

ROTTERANDE LAMELLPUMP

RE 2.5

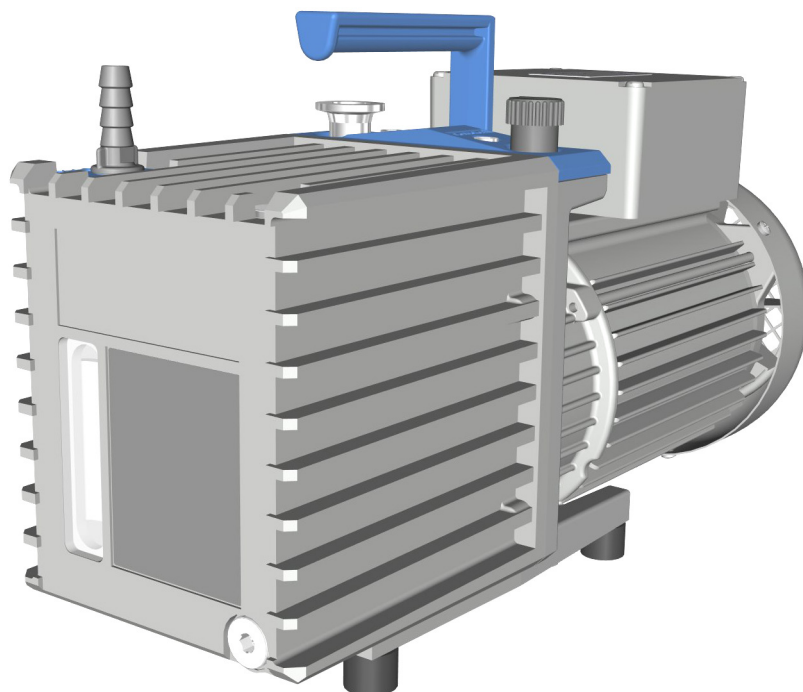
RZ 2.5

RE 6

RZ 6

RE 9

RZ 9



Bruksanvisning



Originalbruksanvisning
Spara denna för framtida bruk!

Dokumentet får användas och lämnas vidare endast i komplett och oförändrat skick. Det åligger användaren att säkerställa giltigheten hos detta dokument avs. produkten.

Tillverkare:

VACUUBRAND GMBH + CO KG
Alfred-Zippe-Str. 4
97877 Wertheim
Tyskland

Tel.:

Växel: +49 9342 808-0

Försäljning: +49 9342 808-5550

Service: +49 9342 808-5660

Fax: +49 9342 808-5555

E-post: info@vacuubrand.com

Internet: www.vacuubrand.com

*Vi tackar för förtroendet du visar oss genom köpet av denna produkt från **VACUUBRAND GMBH + CO KG**. Du har valt en modern och högkvalitativ produkt.*

INNEHÅLLSFÖRTECKNING

1	Inledning	5
1.1	Användarhänvisningar	5
1.2	Om dessa instruktioner	6
1.2.1	Bruksanvisningens struktur	6
1.2.2	Representationskonventioner	7
1.2.3	Symboler och piktogram	8
1.2.4	Åtgärdsinstruktioner (manöversteg)	9
1.2.5	Förkortningar	10
1.2.6	Begreppsförklaring	10
2	Säkerhetsinstruktioner	11
2.1	Använda sig av	11
2.1.1	Ändamålsenlig användning	11
2.1.2	Ej ändamålsenlig användning	12
2.1.3	Förutsebart missbruk	13
2.2	Förpliktelser	14
2.2.1	Operatörens skyldigheter	14
2.2.2	Personalens skyldigheter	14
2.3	Målgruppsbeskrivning	14
2.4	Allmän säkerhetsinformation	15
2.4.1	Säkerhetsåtgärder	15
2.4.2	Skyddskläder	16
2.4.3	Laboratorie- och arbetsmaterial	17
2.4.4	Kemikaliekompatibilitet hos ämnen	18
2.4.5	Åtgärda farokällor	19
2.5	Motorskydd	25
2.6	Bortskaffning	25
3	Produktbeskrivning	27
3.1	Principuppbyggnad serie roterande lamellpumpar	28
3.2	Serie roterande lamellpumpar	30
3.3	Tillbehör som tillval	31
3.4	Användningsexempel	33
4	Uppställning och anslutning	35
4.1	Transport	35
4.2	Ställ upp vakuumpumpen	36
4.3	Anslutning	38
4.3.1	Vakuumanlutning (IN)	38
4.3.2	Utloppsanslutning (OUT)	40
4.3.3	Elektrisk anslutning	41
4.4	Kontrollera oljenivån	43

5	Idrifttagning (drift)	45
5.1	Inkoppling	45
5.2	Drift	45
5.2.1	Drift med gasballast	47
5.2.2	Kondensat i uppsamlingsbehållare (tillval)	49
5.3	Avstängning	50
5.4	Urdrifttagning (inlagring)	50
6	Felsökning	53
6.1	Teknisk hjälp.	53
6.2	Fel – orsak – avhjälpande	54
7	Rengöring och underhåll	57
7.1	Information om serviceåtgärder	58
7.2	Rengöring.	59
7.3	Oljebyte	60
7.4	Byt ut apparatsäkringar	64
8	Anknytning	65
8.1	Tekniska data	65
8.2	Typskylt	70
8.3	Material i kontakt med medier	70
8.4	Beställningsuppgifter	71
8.5	Service.	73
8.6	Index.	74
8.7	Försäkran omöverensstämmelse (EU)	76
8.8	CU-certifikat	77

1 Inledning

Denna bruksanvisning är en del av den vakuumpump som du har köpt. Bruksanvisningen gäller för alla varianter av vakuumpumpen och är avsedd i synnerhet för laboratoriepersonal.

1.1 Användarhänvisningar

Säkerhet

Bruksanvisning och säkerhet

- Läs igenom bruksanvisningen grundligt innan du använder produkten.
- Förvara bruksanvisningen så att den alltid är åtkomlig och nära till hands.
- Korrekt användning av produkten är avgörande för säker drift. Var särskilt uppmärksam på alla säkerhetsanvisningar!
- Förutom hänvisningarna i denna bruksanvisningskall även gällande nationella föreskrifter för olycksförebyggande och arbetskydd följas.

Allmänt

Allmänna hänvisningar

- Om produkten lämnas vidare måste även bruksanvisningen följa med.
- Alla bilder och ritningar är exempel och används enbart för bättre förståelse.
- Vi förbehåller oss rättigheten att göra tekniska ändringar under kontinuerlig produktförbättring.
- För läsbarhetens skull används här i stället för produktnamnet *roterande lamellpump Rx y* den allmänna beteckningen *vakuumpump* .

Upphovsrätt

Copyright © och upphovsrätt

Innehållet i denna bruksanvisning är upphovsrättsligt skyddat. Kopior får tas för interna ändamål, t.ex. utbildningar.

© VACUUBRAND GMBH + CO KG

Kontakt

- Kontakta oss
- Vid ofullständig bruksanvisning kan du begära ersättning. Eller använd vår nedladdningsportal: www.vacuubrand.com
 - Ring eller skriv till oss, om du har frågor om produkten, önskar kompletterande information eller vill ge återkoppling på produkten.
 - Vid kontakt med vår service ber vi dig ha serienummer och produkttyp till hands → se *Typskylt* på produkten.

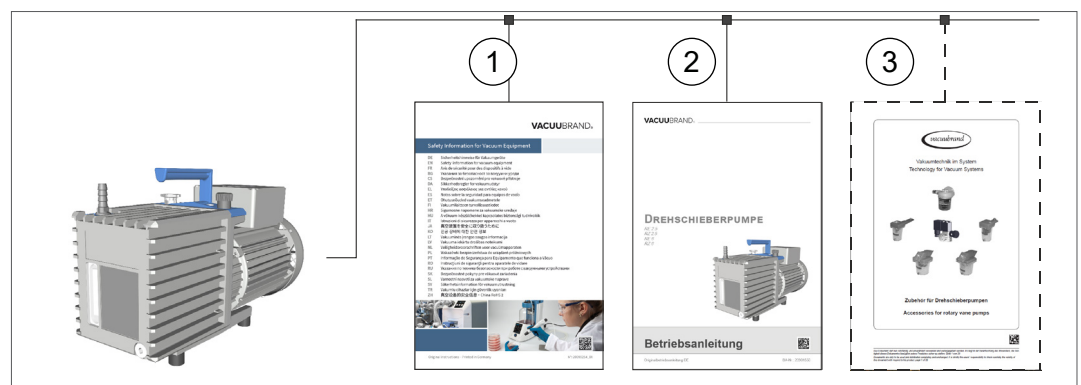
1.2 Om dessa instruktioner

1.2.1 Bruksanvisningens struktur

Riktad information Bruksanvisningen till vakuumpumpen samt ev. tillbehör är uppbyggd modulvis, d.v.s. anvisningarna är uppdelade på separata broschyrer.

Anvisningsmoduler

Vakuumpump och modulbaserade bruksanvisningar



Betydelse

- 1 Säkerhetsanvisningar för vakuumenheter
- 2 Beskrivning: vakuumpump – anslutning, drift, service
- 3 Tillvalsbeskrivning: tillbehör


1.2.2 Representationskonventioner

Varningsmeddelanden

Presentationsregler

	FARA
	<p>Varning för överhängande fara.</p> <p>Om detta inte observeras finns det en överhängande fara för liv eller allvarliga skador.</p> <p>⇒ Observera råd om undvikande!</p>

	VARNING
	<p>Varning för en möjligen farlig situation.</p> <p>Underlåtenhet att följa detta kan leda till dödsfall eller allvarlig skada.</p> <p>⇒ Observera råd om undvikande!</p>

	SE UPP
	<p>Indikerar en möjligen farlig situation.</p> <p>Om detta inte observeras finns det risk för mindre personskador eller skada på egendom.</p> <p>⇒ Observera råd om undvikande!</p>

HÄNVISNING
<p>Hänvisning till en möjligen skadlig situation.</p> <p>Bristande efterlevnad kan leda till egendomsskada.</p>

Ytterligare information

VIKTIGT!

- ⇒ Beskrivning som skall beaktas vid åtgärder.
- ⇒ Viktig information för en felfri drift av produkten.



- ⇒ Tips + tricks
- ⇒ Praktisk information

1.2.3 Symboler och piktogram

Denna bruksanvisning använder symboler och piktogram. Säkerhetssymboler indikerar särskilda faror vid hantering av produkten. Symboler och piktogram är avsedda att göra beskrivningar enklare att förstå.

Säkerhetssymboler

Förklaring,
säkerhetssymboler



Farligt ämne - hälsofara.



Allmän förbudssymbol.



Allmän farosymbol.



Varning för het yta.



Varning för elektrisk spänning.



Allmän påbudssymbol.



Dra ur nätkontakten.



Använd fullvärdiga skyddshandskar.



Använd skyddsglasögon.

Fler symboler och piktogram

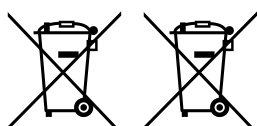
Kompletterande
symboler



Hänvisning till innehåll i denna bruksanvisning.



Hänvisning till innehåll i kompletterande dokument.



Uttjänt el- och elektronikutrustning samt batterier får inte kastas i de vanliga hushållssoporna.



Säkerställ tillräcklig luftcirkulation.

1.2.4 Åtgärdsinstruktioner (manöversteg)

Åtgärdsinstruktion (enkel)

Presentation av
manöversteg som
text

⇒ Du uppmanas att vidta åtgärder.

Resultatet av åtgärden

Åtgärdsinstruktion (flera steg)

1. Första åtgärdssteg

2. Nästa åtgärdssteg

Resultatet av åtgärden

Åtgärdsinstruktion (grafiskt beskriven)

Princippresentation-
manöversteg som
grafik



1. första åtgärdssteg



2. Nästa steg

Resultatet av åtgärden

⇒ De åtgärdsinstruktioner som kräver flera steg skall följas i den angivna ordningen.

1.2.5 Förkortningar

Använda
förkortningar

DN	Nominell diameter (nominell diameter)
FKM	Fluor-Polymer-Kautschuk
Gr.	Storlek
IN	Inlopp (inlet), vakuumanslutning
KF	Klenfläns
max.	maximalt
min.	minimal
NBR	Nitril-butadien-gummi
OUT	Utlopp (outlet)
PBT	Polybutyltereftalat
PEEK	Polyetereterketon
PPS	Polyfenylensulfid
RMA-Nr.	Returnummer
ansvarig	ansvarig(a)

1.2.6 Begreppsförklaring

Produktspecifika
begrepp

Finvakuum	Tryckområde i vakuumteknik, från: 1 mbar – 0,001 mbar (0,75 torr– 0,00075 torr)
Lågt vakuum	Tryckområde i vakuumteknik, från: atmosfäriskt tryck – 1 mbar (atmospheric pressure – 0.75 Torr)
VACUU·VIEW extended	Extern vakuumsensor med VACUU·BUS-anslutning, 1100 – 0,001 mbar. ▶ med egen kontaktnättdel

2 Säkerhetsinstruktioner

Informationen i detta kapitel skall följas av samtliga personer som arbetar med den produkt som beskrivs här.

Säkerhetshänvisningarna gäller för produktens samtliga livsfaser.

2.1 Använda sig av

Produkten får användas endast i tekniskt felfritt skick.

Produkten får användas endast med oljefyllning.

2.1.1 Ändamålsenlig användning

Ändamålsenlig
användning

Den roterande lamellpumpen är en oljetätad vakuumpump för finvakuumområdet på laboratorier. Vakuumpumpen får användas endast inomhus i torr, icke-explosiv miljö.

Till den ändamålsenliga användningen hör även följande:



- Att beakta hänvisningarna i dokument **Säkerhetshänvisningar för vakuumenheter**,

- följ bruksanvisningen,

- Beakta hänvisningarna avseende korrekt vakuumteknisk omkoppling, → se *kapitel: 4.3 Anslutning på sidan 38*,



- Beakta bruksanvisningen till anslutna komponenter,

- Användning av vakuumpumpen endast inom dess användningsgränser, → se *kapitel: Beakta insatsgränserna på sidan 37*,

- Permanent säkerställande av tillräcklig friskluftstillförsel, i synnerhet när vakuumpumpen monteras in i ett skåp eller ett hus, samt ev. anordnande av extern forcerad ventilation,

- Beakta den maximalt tillåtna gastemperaturen i inloppet,

- Att inspektera vakuumpumpen regelbundet utifrån användningsförhållandena; detta arbete skall utföras av kvalificerad personal,

- Byt ut slitdelar regelbundet,

- Använd vakuumpumpen och alla systemdelar endast för generering av vakuum i härför avsedda anläggningar,

- Använd endast **VACUUBRAND** originaldelar samt godkända tillbehör eller reservdelar. CE-märkningen samt certifieringen för

USA/Kanada (se typskylten) kan förlora sin giltighet om inte originaldelar används.

Annan användning eller användning som går därutöver betraktas som icke ändamålsenlig.

2.1.2 Ej ändamålsenlig användning

Ej ändamålsenlig användning

Vid icke-ändamålsenlig användning och vid all användning som inte uppfyller tekniska data kan person- eller sakskador uppstå.

Som ej ändamålsenlig användning räknas:

- användning som strider mot den avsedda användningen,
- Användning i icke-kommersiell omgivning, såvida inte erforderliga skyddsåtgärder och försiktighetsåtgärder har vidtagits av,
- drift under otillåtna omgivnings- och driftsförhållanden,
- användning vid uppenbara funktionsstörningar, skador eller defekta säkerhetsanordningar,
- drift utan oljefyllning,
- Egenmäktiga på- och ombyggnader eller reparationer, i synnerhet om dessa påverkar säkerheten,
- Användning av icke godkända tillbehör eller originaldelar,
- användning i ofullständigt skick,
- Drift genom otillräckligt utbildad eller instruerad specialistpersonal,
- In-/frånkoppling med verktyg eller foten,
- användning med skarpa kanter,
- För att dra ut stickkontakterna på kabeln ur uttaget,
- Bort sugning eller pumpning av fasta ämnen, damm eller vätskor.

2.1.3 Förutsebart missbruk

Felanvändning Förutom den icke-ändamålsenliga användningen finns det användningssätt som är förbjudna i hanteringen av produkten:



Förbjudna typer av användning är särskilt:

- användning på människor eller djur,
- Användning i icke-vakuumbeständiga apparater eller behållare,
- Uppställning och drift i explosionsutsatt omgivning,
- Pumpning från explosionsutsatta områden,
- användning i gruvdrift eller under jord,
- transport av oxiderande och pyrofora ämnen, vätskor eller fasta ämnen,
- transport av media som är heta, instabila eller explosiva,
- Pumpning av självantändliga ämnen,
- Pumpning av ämnen som är antändliga utan lufttillförsel,
- Pumpning av ämnen som kan reagera explosivt under påverkan och/eller ökad temperatur utan tillförsel av,
- Pumpning av ämnen som kan bilda avlagringar i vakuumpumpen,
- Pumpning av vätskor,
- Egenmäktiga modifieringar,
- In-/frånkoppling med verktyg eller foten,
- användning med skarpa kanter,
- att använda produkten för att generera tryck,
- drift med stängt pumputlopp,
- Utsättande av produkten fullständigt för vakuum, nedsänkning i vätskor, utsättande för stänkvatten eller ångstråle,

VIKTIGT!

Inträngning av främmande partiklar, heta gaser och lågor måste uteslutas genom användaren.

→ se kapitel: 8.1 Tekniska data på sidan 65.

2.2 Förpliktelser

2.2.1 Operatörens skyldigheter

Ägarens skyldigheter

Ägaren definierar ansvarsområdena och säkerställer att endast utbildad personal eller specialistpersonal arbetar med produkten. I synnerhet gäller detta för anslutning och felavhjälpande.

Användarna måste uppvisa adekvata kvalifikationer för de angivna uppgifterna, se **Ansvarsfördelning**. Specialarbete på elektrisk utrustning får endast utföras av en behörig elektriker.

2.2.2 Personalens skyldigheter

Personalens skyldigheter

Vid verksamheter som kräver skyddskläder skall den personliga skyddsutrustning användas som föreskrivs av ägaren.

Vid ett icke-felfritt skick skall produkten säkras mot oavsiktlig återinkoppling.

⇒ Arbeta alltid på ett säkerhetsmedvetet sätt.

⇒ Beakta operatörens bruksanvisning och de nationella föreskrifterna om förebyggande av olyckor, säkerhet och arbets-säkerhet.



Personligt beteende kan hjälpa till att förhindra arbetsolyckor.

2.3 Målgruppsbeskrivning

Målgrupper

Bruksanvisningen måste ha lästs och följts av alla personer som arbetar med någon av nedan beskrivna arbetsmoment.

Personalkvalifikation

Kvalifikationsbeskrivning

Operatör	Laborariepersonal, t.ex. kemist, laborant
Specialist	Person med yrkeskvalifikationer för mekanik, el eller laborarieutrustning
Ansvarig specialist	Specialist även med special-, avdelnings- eller områdesansvar

Ansvarsfördelning

Vem-gör-vad-för-
teckning

Uppgift	Operatör	Specialist	Ansvarig specialist
Transport	x	x	x
Instruktioner	x	x	x
Idrifttagning	x	x	x
Manövrering	x	x	x
Oljebyte		x	x
Byt apparatsäkring		x	x
Underhåll ¹		x	x
Reparationsorder			x
Rengöring, utvändigt	x	x	x
Urdrifttagning		x	x
Dekontaminering ²		x	x

1 se även webbplatsen:

VACUUBRAND > Support > [Instandsetzungsanleitungen](#)

2 eller låt kvalificerat tjänsteföretag ombesörja dekontamineringen

2.4 Allmän säkerhetsinformation

Kvalitetskrav och
säkerhet

Produkter från **VACUUBRAND GMBH + CO KG** är föremål för högkvalitativa kontroller med avseende på säkerhet och drift. Varje produkt genomgår ett omfattande testprogram före leverans.

⇒ Följ anvisningarna för alla åtgärder som anges i denna bruksanvisning.

2.4.1 Säkerhetsåtgärder

Säkerhetsåtgärder

- ⇒ Använd produkten endast när du har förstått bruksanvisningen och funktionssättet.
- ⇒ Byt omedelbart ut defekta komponenter, t.ex. en spröd nätka-bel eller defekta slangar.
- ⇒ Använd endast originaltillbehör och delar som är dimensionerade för vakuumtekniken, t.ex. vakuumslangar, vakuumventil etc.

⇒ Vid hantering av förorenade delar, följ gällande föreskrifter och skyddsåtgärder; detta gäller även returerna för reparationer.

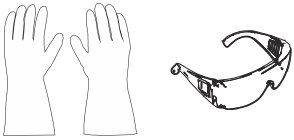
Farliga ämnen måste kunna uteslutas för alla reparationsinskick till vår service.

VIKTIGT!

⇒ Skicka in ett helt ifyllt och underskrivet [säkerhetsintyg](#) innan du skickar in produkten för reparation.

2.4.2 Skyddskläder

Skyddskläder





Särskilda skyddskläder krävs inte för att använda vakuumpumpen. Följ operatörens bruksanvisning för din arbetsplats.

Vid rengöringsarbete rekommenderar vi att man använder förstklassiga skyddshandskar, skyddskläder och skyddsglasögon.

VIKTIGT!

⇒ Använd personlig skyddsutrustning vid hantering av kemikalier och pumpoljor.

2.4.3 Laboratorie- och arbetsmaterial

 FARA	
	<p>Farliga ämnen kommer ut vid utloppet.</p> <p>Pumpens utlopp innehåller alltid den bortpumpade gasen resp. de bortpumpade ångorna. Under sugning kan farliga, giftiga ämnen komma ut i den omgivande luften vid utloppet.</p> <ul style="list-style-type: none">⇒ Beakta säkerhetsföreskrifterna vid hantering av farliga ämnen och farliga medier.⇒ Observera att faror för människa och miljö kan utgå från vidhäftande processmedier.⇒ Montera och använd lämpliga avskiljare, filter eller utsugsanordningar.

- ⇒ Vid läckage i slangar eller axeltättningsringarna i den roterande lamellpumpen kan pumpade substanser komma ut i omgivningen och i pumpens hus eller motor.
- Förhindra utsläpp av farliga, giftiga, explosiva, frätande, hälsoskadliga eller miljöfarliga vätskor, gaser eller ångor samt oljeångor, exempelvis genom lämplig laborieutrustning med dragskåp och ventilationskontroll.


 FARA	
	<p>Förekomst av explosiva blandningar i vakuumpumpen eller i utloppet.</p> <p>Explosiva blandningar kan antändas av mekaniskt genererade gnistor, heta tor eller statisk elektricitet.</p> <ul style="list-style-type: none">⇒ Förhindra explosiva blandningar i skoputrymmet, oljelådan eller i vakuumpumpens utlopp.⇒ Anslut inert gas för luftning samt för gasballasttillförsel.⇒ Led eller sug bort möjligen explosiva blandningar på pumpens utlopp på lämpligt sätt.⇒ Förtunna möjligen explosiva blandningar i pumpens utlopp till blandningar som inte längre är explosiva.

- ⇒ Bortskaffa kemikalier enligt relevanta föreskrifter; var uppmärksam på ev. föroreningar p.g.a. bortpumpade substanser.
- ⇒ Använd personlig skyddsutrustning och vidtag försiktighetsåtgärder för att undvika hudkontakt, inandning och möjliga irritationer.

Faror från olika ämnen

- Olika ämnen Pumpning av olika ämnen eller medier kan utlösa en reaktion av ämnena med varandra.
- ⇒ Observera interaktionerna och möjliga kemiska reaktioner av pumpmediet.
 - ⇒ Spola vakuumpumpen med omgivningsluft eller inert gas eller luft innan du byter pumpmedium. Avlägsna därigenom ev. rester ur vakuumpumpen och undvik reaktioner mellan ämnen eller med vakuumpumpens material.

2.4.4 Kemikaliekompatibilitet hos ämnen

	SE UPP
	<p>Avlagringar och kondensat i vakuumpumpen.</p> <p>Avlagringar och kondensat i pumpen kan leda till förhöjd temperatur fram till överskridande av de max. tillåtna temperaturerna! Avlagringar kan leda till blockering av pumpaggregatet.</p> <ul style="list-style-type: none"> ⇒ Kontrollera vakuumpumpens in- och utlopp avs. avlagringar. ⇒ Kontrollera oljebeskaffenheten. ⇒ Kontrollera pumpaggregatet regelbundet om det råder risk för avlagringar i vakuumpumpen. Rengör pumpaggregatet vid behov.

Arbetssubstanter som kommer in i vakuumpumpen med gasflödet kan skada vakuumpumpen. Substanter kan avlagras i vakuumpumpen.

- Kompatibilitet hos vakuumpumpen med pumpade substanser
- ⇒ Kontrollera kompatibiliteten hos de pumpade substanserna med de material i vakuumpumpen som kommer i kontakt med medier
 - *se kapitel: 8.3 Material i kontakt med medier på sidan 70.*
 - ⇒ Installera en kylfälla framför vakuumpumpens inlopp om aggressiva eller korrosiva substanser pumpas.

2.4.5 Åtgärda farokällor

Anslut slangarna korrekt

Undvik övertryck

Inget otillåtet mottryck får uppstå i vakuumpumpens utlopp, → se *kapitel: 8.1 Tekniska data på sidan 65*.

- ⇒ Se alltid till att utloppsledningen är fri utan mottryck. Utloppet får inte vara blockerat, detta för att garantera ett obehindrat utsläpp av gaserna.
- ⇒ Förhindra okontrollerat övertryck (t.ex. genom spärrat eller blockerat ledningssystem, kondensat eller blockerad utloppsledning).
- ⇒ Använd inte vakuumpumpen med tillslutet utlopp. Vid tillslutning av utloppet under drift kan det uppstå skador på pumpen eller komponenter nedströms.
- ⇒ Genom det höga kompressionsförhållandet kan pumpen generera övertryck vid utloppet. Säkerställ att komponenter i pumpens utlopp (t.ex. utloppsledning) är dimensionerade för övertryck.
- ⇒ Anslutningarna för in- och utlopp får inte förväxlas i gasanslutningarna.
- ⇒ Anslut ledningar i vakuumpumpens in- och utlopp gastätt.
- ⇒ Beakta de maximala trycken i vakuumpumpens in- och utlopp, se *kapitel 8.1 Tekniska data på sidan 65*.
- ⇒ Det system som skall evakueras samt alla slangförbindningar måste vara mekaniskt stabila.
- ⇒ Fäst slangarna på slangaxlar så att de inte lossnar oavsiktligt.

RE 9 / RZ 9: fara vid övertryck i utloppet

Fara vid övertryck
Rx 9

**VARNING****Vid otillåtet övertryck i vakuumpumpens utlopp kan oljetittglaset gå sönder.**


Vid drift med tillslutet eller blockerat utlopp uppstår ett otillåtet oljetryck i oljelådan. Som en följd av det kan oljetittglaset gå sönder och het pumpolja läcka ut i omgivningen.

- ⇒ Använd aldrig vakuumpumpen med tillslutet utlopp.
- ⇒ Utloppsledningen (avgas, gasutlopp) måste alltid vara fri och utan mottryck.
- ⇒ Blockera inte utloppet. Böj inte utloppsledningen.
- ⇒ Om ett tillslutet eller blockerat utlopp inte kan uteslutas varaktigt, måste en övertrycksventil installeras i vakuumpumpens utlopp. Denna övertryck måste begränsa övertrycket i systemet till maximalt 3.5 bar (absolut). Använd härför t.ex. en övertrycksventil från VACUUBRAND, → *se kapitel: 8.4 Beställningsuppgifter på sidan 71.*

Användning av pumpolja

Användning av
pumpolja

Vakuumpumpen är oljetätad.

	VARNING
	<p>Oljeångor i vakuumpumpens utlopp.</p> <p>Utloppet i roterande lamellpumpar innehåller oljeånga och nedbrytningsprodukter, även vid pumpning av luft eller rena gaser. Dessa belastar omgivningen, i synnerhet vid slutna eller otillräckligt ventilerade utrymmen.</p> <ul style="list-style-type: none">⇒ Säkerställ att vakuumpumpens uppställningsplats är välventilerad.⇒ Andas inte in oljeångor.⇒ Anslut en utloppsslang gastätt i utloppet och bortskaffa avgaserna på lämpligt sätt, t.ex. via ett utsug.⇒ Säkerställ att inga farliga reaktioner med olja eller oljeångor uppstår och att inga otillåtna eller farliga utsläpp kan uppstå.

- ⇒ Iakttag alla relevanta lagrum och föreskrifter för handhavande, förvaring och bortskaffning av oljor.
- ⇒ Förhindra inträngning av oljor i avloppssystemet eller i vattendrag.
- ⇒ Spill inte ut olja. Åtgärda spilld olja omedelbart. Spilld olja utgör en halkrisk!
- ⇒ Använd vakuumpumpen endast med oljefyllning.
- ⇒ Kontrollera oljenivån via oljetittglaset, innan vakuumpumpen startas.
- ⇒ Kontrollera oljenivån och oljebeskaftenheten regelbundet, → *se kapitel: Kontrollera oljenivån på sidan 46.*
- ⇒ Använd endast olja av rekommenderad typ. Andra oljor eller driftsresurser kan medföra skador på pumpen eller till fara för personer.
- ⇒ Använd specialoljor för den roterande lamellpumpen, om en extremt hög åldrandebeständighet krävs eller om syre eller andra starka oxideringsmedel pumpas, → *se kapitel: 7.3 Oljebbyte på sidan 60.*
- ⇒ Använd personlig skyddsutrustning när du arbetar med pumpolja, för att undvika hudkontakt och ev. irritation.



Förhindra kondensatåterflöde

Kondensat i utloppsledning

Kondensat i utloppsledningen kan skada vakuumpumpen. Inget kondensat får rinna tillbaka in i utloppet och i vakuumpumpen genom slangledningen. Ingen vätska får samlas i utloppsledningen.

⇒ Lägg utloppsledningen från utloppet fallande i största möjliga grad; d.v.s. lägg den nedåt så att ingen ansamling bildas.

Förhindra att främmande föremål kommer in i pumpen

Främmande partiklar

Partiklar, vätskor och damm får inte komma in i vakuumpumpen.

⇒ Överför inga ämnen som kan bilda avlagringar i vakuumpumpen.

⇒ Installera lämpliga filter framför inlppet. Lämpliga filter är t.ex. kemikaliebeständiga, blockerings- och genomflödessäkra.

⇒ Byt ut porösa vakuumslangar omedelbart.

Ventilationsrisker

Ventilationsrisker

Vid öppnad manuell gasballastventil i den roterande lamellpumpen kan det uppstå oavsiktlig luftning av pumpen och vakuumsystemet vid strömavbrott eller frånslagning av pumpen.

⇒ Installera en elektromagnetisk gasballastventil för att förhindra oavsiktlig luftning.

Faror p.g.a. automatisk återstart

Faror vid automatisk återstart av vakuumpumpen

Vakuumpumpen startar automatiskt efter avbrott och återkomst av spänningsförsörjningen, t.ex.

- efter strömavbrott,
- efter från- och inkoppling av vakuumpumpen,
- efter lossande och återisättning av nätkontakten.

En pågående process startar automatiskt efter bortfall och återkomst av spänningsförsörjningen.

⇒ Säkerställ att inga faror uppstår för personer och anläggningar genom den automatiska återstarten av processen.

⇒ Vidtag lämpliga säkerhetsåtgärder (t.ex. avstängningsventil, reläomkopplare, skydd mot återstart) om en automatisk återstart av vakuumpumpen kan leda till en farlig situation.

Fara på grund av kvarvarande energi

Faror p.g.a. restenergi

När vakuumpumpen har stängts av och lossats från elnätet kan det utgå faror p.g.a. restenergi:


- Termisk energi: motoröverskottsvärme, kompressionsvärme.
- Elektrisk energi: motorkondensatorer har en urladdningstid på upp till 5 sekunder.

Observera följande innan du vidtar några åtgärder:


- ⇒ Låt vakuumpumpen svalna.
- ⇒ Vänta tills att kondensatorerna har laddats ur.

Faror från heta ytor eller överhettning

Heta ytor
överhettning

	SE UPP
	<p>Risk för brännskador vid heta ytor.</p> <p>Beroende på drifts- och omgivningsförhållandena kan det uppstå faror p.g.a. heta ytor.</p> <ul style="list-style-type: none"> ⇒ Undvik direkt beröring av ytan, eller använd värmebeständiga skyddshandskar om det inte går att undvika kontakt. ⇒ Sörj för kontaktskydd om yttemperaturen är regelbundet förhöjd.

Heta ytor
överhettning

	SE UPP
	<p>Risk för brännskador vid heta ytor.</p> <p>Vid en störning kan temperaturen på pumpens yta stiga till över 105 °C.</p> <ul style="list-style-type: none"> ⇒ Skydda dig mot tillfällig kontakt med lämplig skyddskåpa. ⇒ Använd lämplig personlig skyddsutrustning om så krävs. ⇒ Säkerställ att vakuumpumpen svalnar före allt fortsatt arbete.

Vakuumpumpen kan skadas av överhettning. Möjliga utlösande orsaker kan vara otillräcklig lufttillförsel till fläkten, minimiavstånd har inte beaktats, omgivningstemperatur utanför specificerade användningsvillkor.

- ⇒ För uppställningen av produkten krävs ett minimiavstånd på 5 cm mellan vakuumpumpen och angränsande delar (t.ex. hus, väggar etc.).
- ⇒ Säkerställ att lufttillförseln till fläkten alltid är tillräcklig, i synnerhet vid montering av vakuumpumpen i ett hus eller en laboratiemöbel. Använd ev. en extern forcerad ventilation.
- ⇒ Kontrollera fläkten regelbundet avs. smuts.
- ⇒ Rengör smutsiga fläktgaller.
- ⇒ Rengör vakuumpumpen regelbundet utvändigt från smuts och avlagringar för att förhindra ökning av driftstemperaturen, → *se kapitel: 7.2 Rengöring på sidan 59.*
- ⇒ Undvik överdriven värme från heta processgaser.
- ⇒ Beakta den maximalt tillåtna mediatemperaturen → *se kapitel: 8.1 Tekniska data på sidan 65.*


Håll skyltar läsbara

Märkning och skyltar

Håll de monterade hänvisningarna på produkten i läsligt skick:

- ⇒ Märkningar
- ⇒ Typskyltar

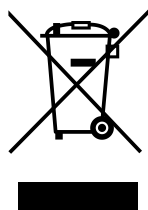
2.5 Motorskydd

	SE UPP
	<p>Begränsat lindningsskydd vid matningsspänningar under 115 VAC.</p> <p>Vid matningsspänningar under 115 VAC kan lindningsskyddets självhållning vara begränsad. Efter nedkylning kan det leda till att vakuumpumpen starta automatiskt.</p> <p>⇒ Stäng av vakuumpumpen vid överhettning, eller lossa vakuumpumpen från försörjningsspänningen för att undvika automatisk återstart.</p>

Överhettningsskydd Pumpmotorn har ett självhållande termiskt lindningsskydd som överbelastningsskydd. Vid övertemperatur stängs vakuumpumpen av.

Om vakuumpumpen stängs av p.g.a. dessa säkerhetsåtgärder måste störningen återställas manuellt: Lossa vakuumpumpen från nätet → Åtgärda felorsaken → Koppa in vakuumpumpen igen efter en väntetid på ca 5 minuter. Låt vakuumpumpen svalna före återkoppling.

2.6 Bortskaffning



HÄNVISNING

Uttjänta elektronikkomponenter får inte kastas i de vanliga hushållssoporna.

Uttjänt elektronisk utrustning innehåller skadliga ämnen som kan skada miljön eller hälsan. Ej använda elektriska apparater innehåller också värdefulla råvaror som, om de kastas på rätt sätt, kan användas för att återvinna råvaror i återvinningsprocessen.

Slutanvändarna har enligt lag skyldighet att lämna uttjänta el- och elektronikprodukter till återvinningscentral.

Bortskaffa elskrot, elektronikkomponenter korrekt när de har tjänat ut.

⇒ Beakta nationella föreskrifter avs. bortskaffning och miljöskydd.

3 Produktbeskrivning

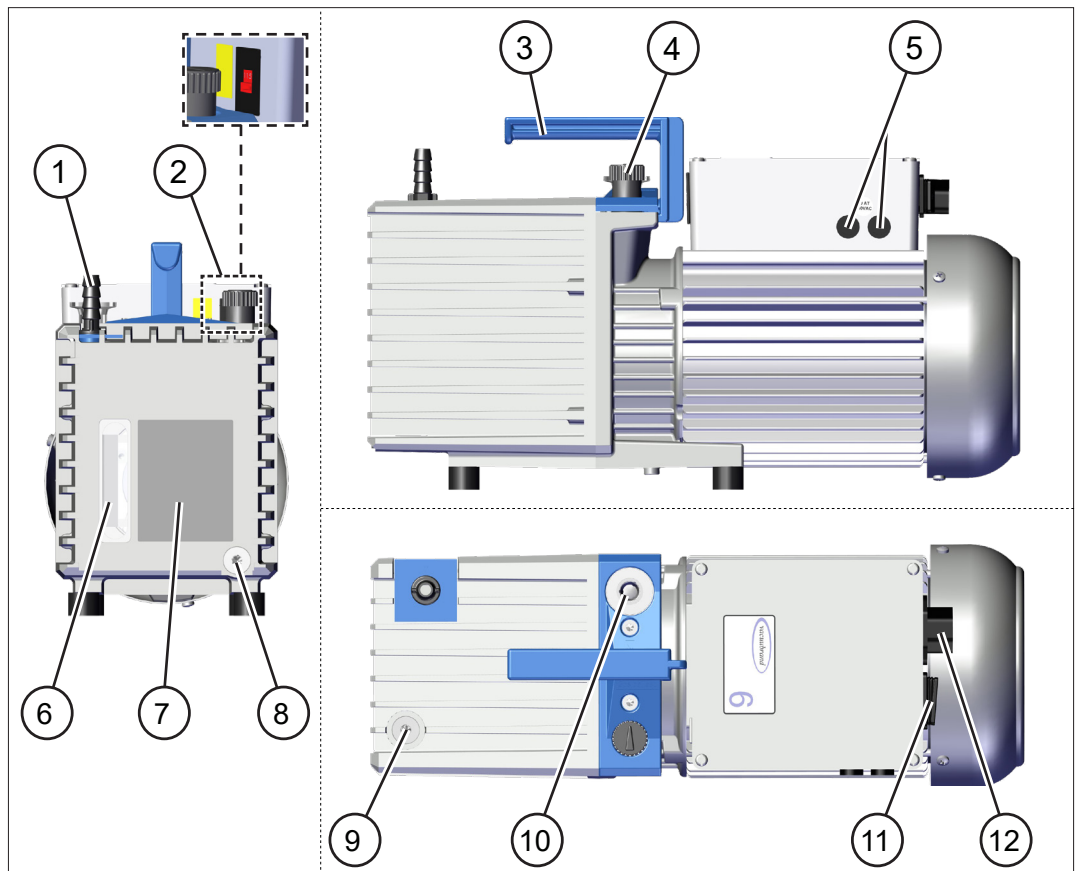
Produktbeskrivning *Roterande lamellpumpar Rx y* är oljetätade vakuumpumpar för vakuumområdet från atmosfärtryck upp till finvakuum på laboratorier.

Den roterande lamellpumpen stängs av vakuumsätt vid stängd gasballastventil. Detta leder till en ökning av oljebytesintervallen och till förbättrad korrosionsbeständighet. En oljepump, integrerad i oljekretsloppet, säkerställer tillräcklig oljeförsörjning för pumpaggregatet genom tvångsmörjning, även vid högre insugstryck. En mekanisk spärrventil i oljekretsloppet förhindrar att oljan stiger tillbaka upp i vakuumledningen.

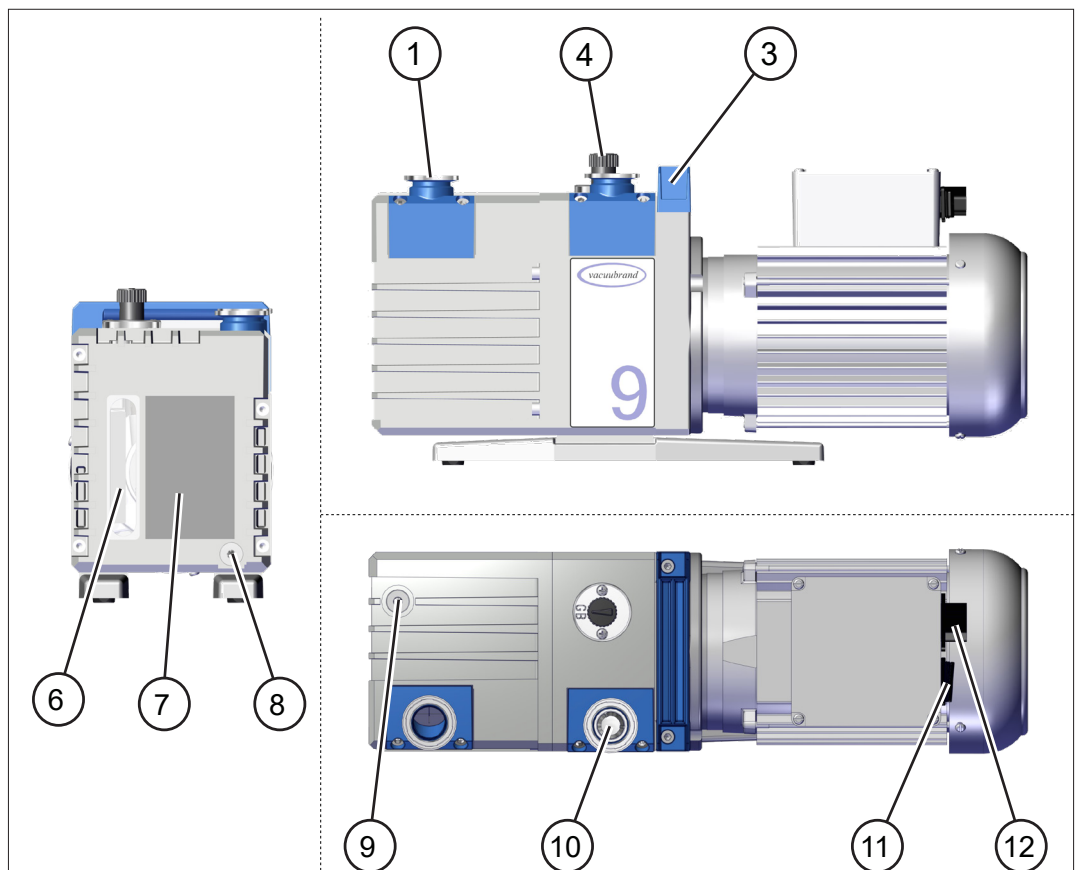
3.1 Principuppbyggnad serie roterande lamellpumpar

Vyer och principstruktur

Vy och principstruktur
Rx 2.5 / Rx 6



Vy och principstruktur
Rx 9



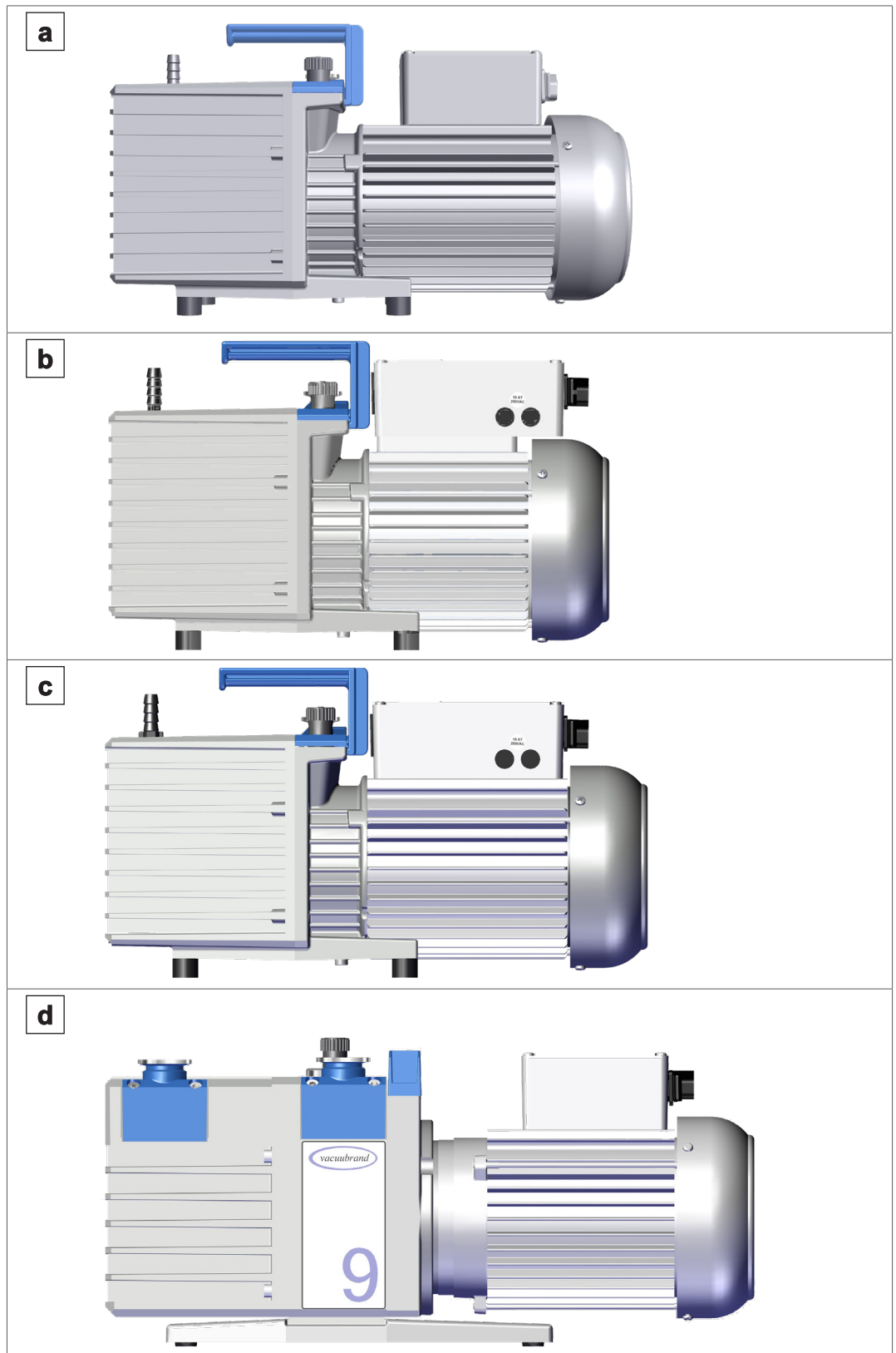
Betydelse

1	Utlopp (OUT)
2	Spänningsväljare – endast versioner med bredspektrummotor
3	Bärhandtag
4	Manuell gasballastventil
5	Apparatsäkring – endast versioner med bredspektrummotor
6	Tittglas för oljenivå
7	Pumptypskylt med markering min./max. för oljenivå
8	Oljeavtappningsskruv/oljeutlopp
9	Oljeinloppsskruv/oljeinlopp
10	Inlopp (IN), vakuumanlutning
11	På/av-knapp
12	Nätanslutning

3.2 Serie roterande lamellpumpar

Pumptyper och spänningsversioner

Översikt roterande lamellpumpar



Betydelse

Roterande lamellpump	Spänningsversion
a RE 2.5 / RZ 2.5 / RE 6 / RZ 6	230 V
b RE 2.5 / RZ 2.5	100 – 120 V / 220 – 230 V
c RE 6 / RZ 6	100 – 120 V / 220 – 230 V
d RE 9 / RZ 9	230 V

3.3 Tillbehör som tillval

Tillbehör som tillval för vakuumpumpen

Avskiljare, avgasfilter, vakuumventiler och en lektromagnetisk gasballastventil levereras som separat tillbehör för påbyggnad på vakuumpumpen. → *Se även kapitel: 8.4 Beställningsuppgifter på sidan 71.*

Avskiljare AK

Sugsidans avskiljare AK fångar upp vätskedroppar och partiklar och skyddar anläggningen mot oljereturflöde. Avskiljaren monteras direkt på insugsöppningen.

Avgasfilter FO

Avgasfiltret FO på utloppssidan med integrerad övertrycksventil skyddar omgivningen mot aerosoler och oljedimma. Avgasfiltret monteras direkt på utloppsöppningen.

Vakuumventiler

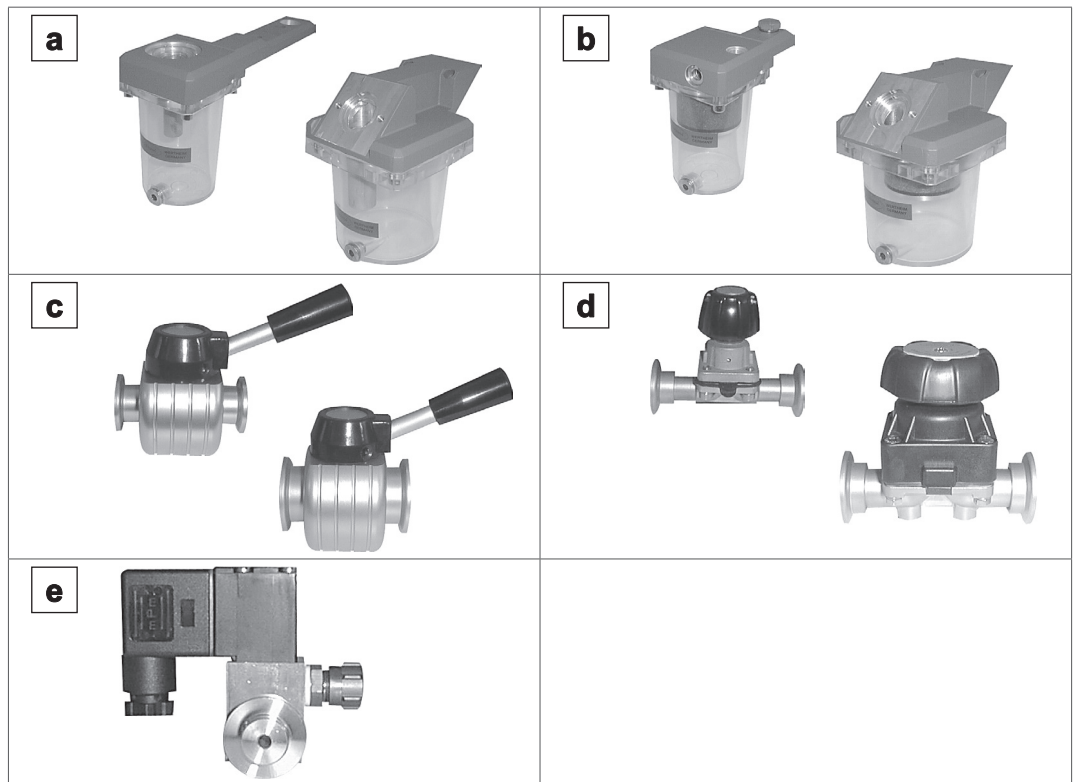
Genomgångsventiler av fjärlstyp (VS) och membranventiler (VM) för anslutning via klenfläns KF DN 16 eller KF DN 25.

Elektromagnetisk gasballastventil VB M-B

Den elektromagnetiska gasballastventilen med slanganslutning för inertgas används för styrning av gasballasten i stället för den manuella gasballastventilen. Aktivering sker via vakuum-controller VACUU·SELECT eller via mätare DCP 3000. Vid behov kan ventilen monteras direkt på den manuella gasballasten via en adapter.

Översikt vakuumpumptillbehör

Översikt vakuumpumptillbehör



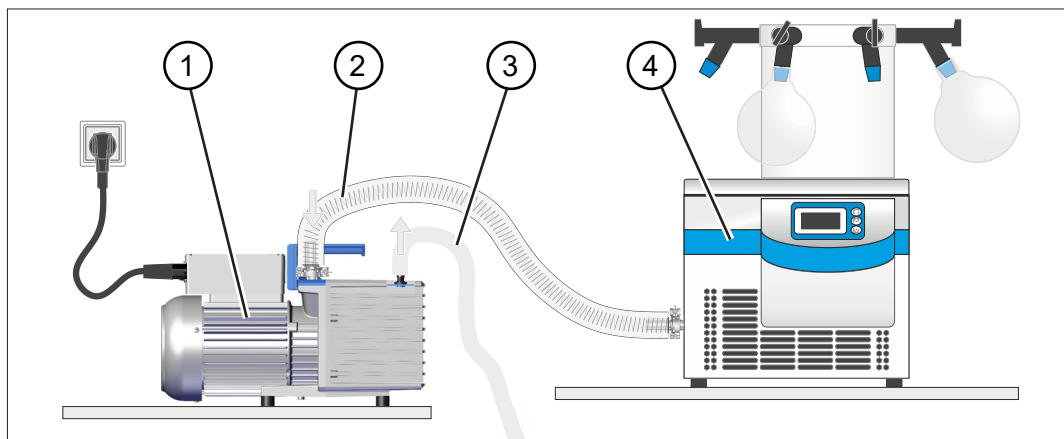
Betydelse

a	Avskiljare AK
b	Avgasfilter FO
c	Fjärilsgenomgångsventil VS
d	Membranventil VM
e	Elektromagnetisk gasballastventil

3.4 Användningsexempel

Frystorkning

→ Exempel
frystorkning



Betydelse

- | | |
|---|---------------------------------------------|
| 1 | Vakuumpump RZ 2.5 |
| 2 | Inloppsslang |
| 3 | Utloppsslang (bortledd till ett utsug) |
| 4 | Användningsexempel: laboratorium - frystork |

4 Uppställning och anslutning

4.1 Transport

Produkter från **VACUUBRAND** är förpackade i en stabil, återvinningsbar transportförpackning.



Originalförpackningen är exakt anpassad till din produkt för säker transport.

Om möjligt, spara originalemballaget, t.ex. för inskick för reparation.

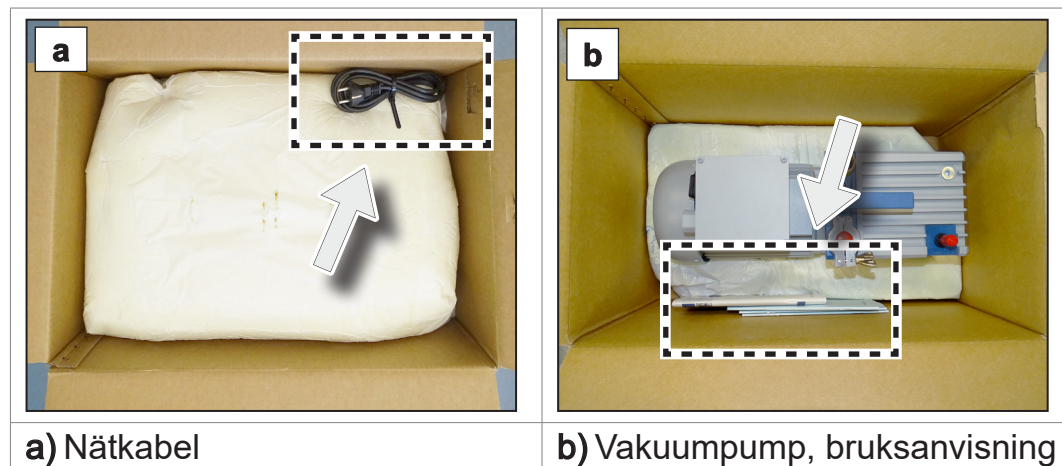
Godsmottagning

Kontrollera leveransen omedelbart vid mottagandet för eventuella transportskador och fullständighet.

⇒ Rapportera alla transportskador omedelbart och skriftligt till leverantören.

Uppackning

→ Exempel
Vakuumpump i
originalförpackning



⇒ Ta ur den övre delen ur skumförpackningen.



- ⇒ Observera att **vakuumpumpen, beroende på typ, väger upp till ca 25 kg.**
- ⇒ Lyft upp vakuumpumpen försiktigt i bärhandtaget ur förpackningen.

- ⇒ Spara transportsäkringarna.
- ⇒ Använd bärhandtaget vid transport av vakuumpumpen.
- ⇒ Vakuumpumpen levereras med oljefyllning. Kontrollera vakuumpumpens oljenivå genom oljetittglaset.

4.2 Ställ upp vakuumpumpen

HÄNVISNING

Kondens kan skada vakuumpumpen.

En stor temperaturskillnad mellan lagringsplatsen och installationsplatsen kan leda till kondensbildning.

- ⇒ Låt produkten acklimatiseras efter godsmottagning eller förvaring före idrifttagning. Acklimatiseringen kan ta flera timmar.

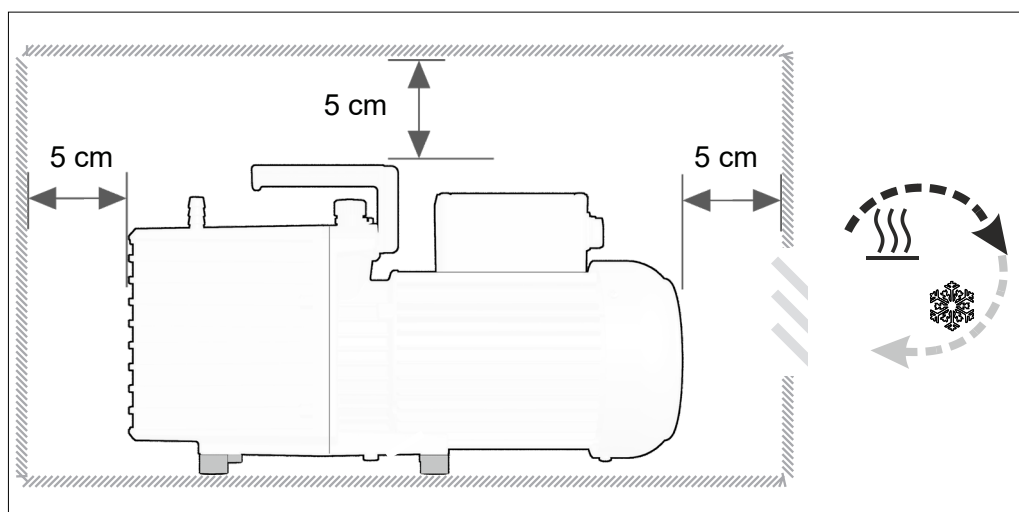
Kontrollera installationsförhållandena

Justera uppställningsförhållanden

- Produkten är acklimatiserad.
- Omgivningsförhållandena ligger inom användningsgränserna, → *se kapitel: Beakta insatsgränserna på sidan 37.*
- Omgivningstemperaturen bör vara minst +12 °C (Rx 9: +15 °C) eftersom pumpen annars eventuellt inte startar p.g.a. oljans höga viskositet vid låga temperaturer.
- Vakuumpumpen måste stå stabilt och säkert utan annan mekanisk kontakt än pumpfötterna.

Ställ upp vakuumpumpen

→ Exempel
Skiss
minimialstånd i
laboratoriemöbeln



VIKTIGT!

- ⇒ Placera vakuumpumpen på en stabil, vibrationsfri, plan yta.
- ⇒ Håll ett minimialstånd om 5 cm (2 in) till angränsande föremål eller ytor vid inbyggnad i en laboratoriemöbel.
- ⇒ Produkten måste ställas upp så att på/av-knappen och nätkontakten är nåbara och åtkomliga. Därvid måste man hålla ett minimialstånd på 12 cm (5 in) på en pumpsida mot angränsande objekt eller ytor. På/av-knappen sitter baktill på anslutningslådan.
- ⇒ Förhindra värmeansamling och sök för tillräcklig luftcirkulation, särskilt i slutna hus.

Beakta insatsgränserna

Observera användningsgränserna

Användningsgränser	(US)	
Omgivningstemperatur vid drift Rx 2.5 / Rx 6	12 – 40 °C	54 – 104 °F
Omgivningstemperatur vid drift Rx 9	15 – 40 °C	59 – 104 °F
Uppställningshöjd, max.	2000 m över NHN	6500 ft Över havsnivå
Minimialstånd till angränsande delar	5 cm (12 cm)	2 in (5 in)
Fuktighet	30 – 85 %, ej daggbildande	
Föroreningsgrad	2	
Kapslingsklass	IP 40	type 1
Undvik kondensat eller förorening genom damm, vätskor, korrosiva gaser.		

VIKTIGT!

- ⇒ Observera det angivna IP skyddet. IP-skyddet är garanterat endast när produkten har monterats och ställts upp korrekt.
- ⇒ Vid anslutningen måste uppgifterna på typskylten samt i kapitel 8.1 *Tekniska data på sidan 65* beaktas.

4.3 Anslutning


Vakuumpumparna har en vakuum- och en utloppsanslutning. Utför anslutningen av din vakuumpump enligt nedanstående exempel.

- ⇒ Säkerställ att inte vakuumpumpens in- och utlopp förväxlas. Vid förväxling av in- och utlopp uppstår övertryck i den anslutna armaturen.
- ⇒ Kontrollera anläggningen efter installationen avs. läckor.

4.3.1 Vakuumanslutning (IN)

- ⇒ Förbind din tillämpnings vakuumanslutning med vakuumpumpens inlopp.

Vakuumanlutning
(IN)

	SE UPP
	<p>Flexibla vakuumslangar kan dra ihop sig vid evakuering.</p> <p>Icke-fixerade, förbundna komponenter kan orsaka person- eller sakskador p.g.a. den ryckiga rörelsen hos en böjlig vakuumslang. Vakuumslangen kan lossna.</p> <ul style="list-style-type: none"> ⇒ Fäst vakuumslangen till anslutningarna. ⇒ Fäst anslutna komponenter. ⇒ Dimensionera den flexibla vakuumslangen så att du beaktar den maximala krympningen.

HÄNVISNING**Främmande partiklar i inloppsledningen kan skada vakuumpumpen.**

- ⇒ Förhindra att partiklar eller föroreningar kan sugas in eller ledas tillbaka.
- ⇒ Installera ev. filter före vakuumpumpen vilka förhindrar insug av partiklar och damm. Säkerställ därvid att filtren är lämpliga för tillämpningen avs. genomströmning, kemisk beständighet och säkerhet mot blockering.

VIKTIGT!

- ⇒ Använd inte stela förbindningsledningar. Stela förbindningsledningar kan överföra mekaniska krafter mellan vakuumpumpen och tillämpningen.
- ⇒ Använd elastiska slangar eller fjädringsstommar för att undvika överföring av mekaniska krafter genom stela förbindningsledningar.
- ⇒ Använd en vakuumslang som är dimensionerat för det använda vakuuområdet och som har tillräcklig stabilitet.
- ⇒ Håll vakuumslangen så kort som möjligt.
- ⇒ Anslut en vakuumslang med största möjliga tvärsnitt.
- ⇒ Anslut vakuumslangen gastätt till vakuumpumpen.
- ⇒ Undvik böjar i vakuumslangen.

Anslut vakuumslangen

Anslut vakuumslangen på inloppet

1. Ta bort blindflänsen i inloppsflänsen.
2. Anslut en vakuumslang med klenfläns gastätt till inloppsflänsen.
 - ⇒ Alternativt kan man använda en adapter från klenfläns på slangaxel och sätta på en vakuumslang på den. Säkra slangförbindningarna på slangaxlar, t.ex. med en slangklämma.
 - ⇒ Installera ev. en sugledningsventil eller en avstängningsventil i inloppsledningen för att lossa vakuumpumpen från tillämpningen för varmkörning eller eftergång.



Du får ett optimalt resultat om du beaktar följande:
 ⇒ Anslut så kort en vakuumledning som möjligt med det största möjliga tvärsnittet.

4.3.2 Utloppsanslutning (OUT)

Utloppsanslutning
(OUT)

- ⇒ Om så krävs: anslut en utloppsledning gastätt i pumpens utlopp. Utloppet är märkt med "OUT".
- ⇒ Bortskaffa avgaserna på lämpligt sätt via utloppsledningen, t.ex. via ett utsug.



VARNING

Övertryck i vakuumpumpens utlopp.

Genom det höga kompressionsförhållandet kan vakuumpumpen generera övertryck i utloppet.

- ⇒ Utloppsledningen (avgas, gasutlopp) måste alltid vara fri och utan mottryck.
- ⇒ Blockera inte utloppet. Böj inte utloppsledningen.
- ⇒ Använd en utloppsledning med tillräckligt tvärsnitt. Tvärsnittet för utloppsledningen måste vara minst lika stort som pumpens utloppsanslutning.

Anslut utloppsledningen

Anslut utloppsledningen i utloppet


1. Ta bort den röda skyddskåpan eller blindflänsen i vakuumpumpens utlopp.
 2. Sätt på utloppsledningen på slangaxel DN 10 (Rx 2.5 / Rx 6), eller anslut en slang med klenfläns till utloppsflänsen KF DN 25 (Rx 9).
 3. Säkra slangförbindningarna på slangaxlar, t.ex. med en slangklämma.
- ⇒ Lagg utloppsledningen från utloppet fallande; d.v.s. lagg den nedåt så att ingen ansamling bildas.

4.3.3 Elektrisk anslutning

⇒ Kontrollera uppgifterna om nätspänning och strömtyp, se typskylten.

Vakuumpump med omkopplingsbar bredspektrummotor

Bredspektrummotor,
omkopplingsbar

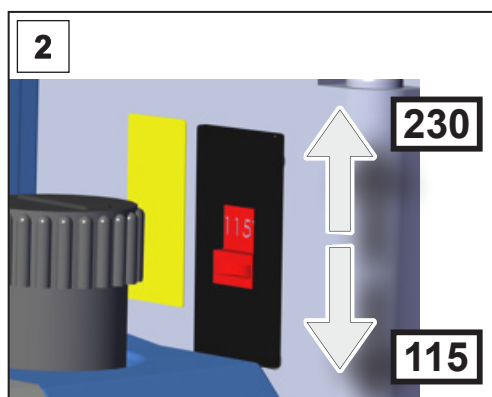
	SE UPP
	<p>Möjlig skada på pumphotorn.</p> <p>Om vakuumpumpen kopplas in vid felaktigt inställd spänningväljare kan motorn ta skada.</p> <ul style="list-style-type: none"> ⇒ Kontrollera inställningen för spänningväljaren före varje inkoppling av pumpen. ⇒ Det inställda spänningsområdet måste överensstämma med föreliggande nätspänning. ⇒ Lossa vakuumpumpen från spänningsförsörjningen innan du ställer om spänningväljaren.

Koppla om spänningväljare



1. Säkerställ att vakuumpumpen är lossad från spänningsförsörjningen. Stäng av pumpen och dra ut nätkontakten.

Koppla om
spänningväljare



⇒ "230" gäller för 220 – 230 V

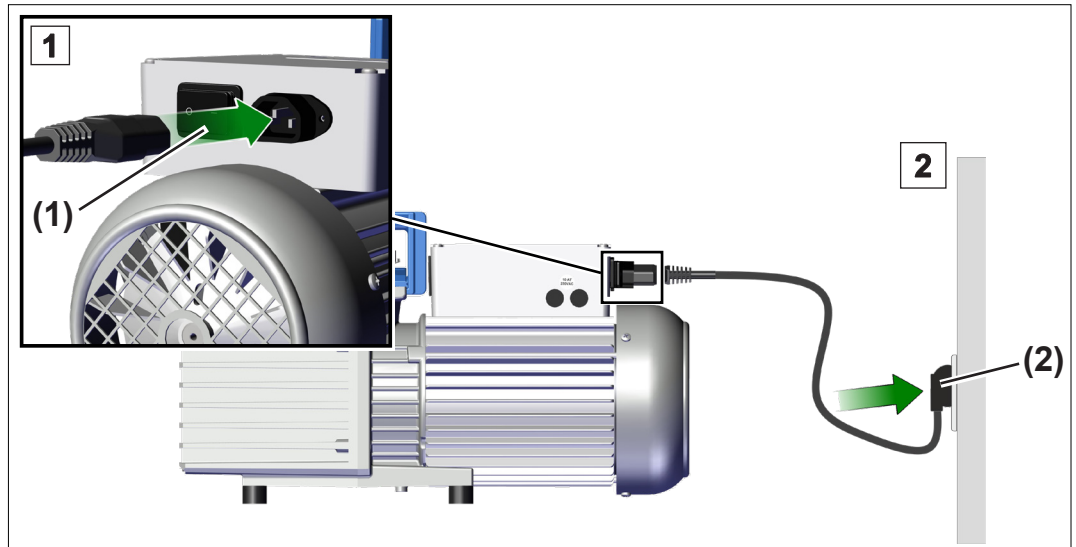
⇒ "115" gäller för 100 – 120 V

2. Ställ in spänningväljaren till försörjningsnätets driftsspänning.

Spänningväljaren omställd.

Anslut vakuumpumpen elektriskt

→ Exempel
Elektrisk anslutning
vakuumpump



1. Sätt i nätkabelns bussning (1) i vakuumpumpens nätanslutning.
2. Sätt i nätkontakten (2) i nätuttaget.
 Vakuumpumpen elektriskt ansluten.

VIKTIGT!

- ⇒ Använd endast en felfri nätkabel som uppfyller föreskrifterna.
- ⇒ Sätt i nätkontakten endast i ett jordat uttag.
- ⇒ Lägg nätkabeln så att den inte kan skadas av vassa kanter, kemikalier eller heta ytor.
- ⇒ Håll nätkabeln borta från heta ytor.
- ⇒ Håll nätkabeln borta från uppvärmda ytor.
- ⇒ Nätkontakten fungerar som frånskiljaranordning från den elektriska försörjningsspänningen. Produkten måste placeras så att nätkontakten alltid kan nås och är enkelt åtkomlig för lossande av produkten från elnätet.

Nätanslutning

Vakuumpumpen levereras färdig för användning med lämplig nät-kontakt.

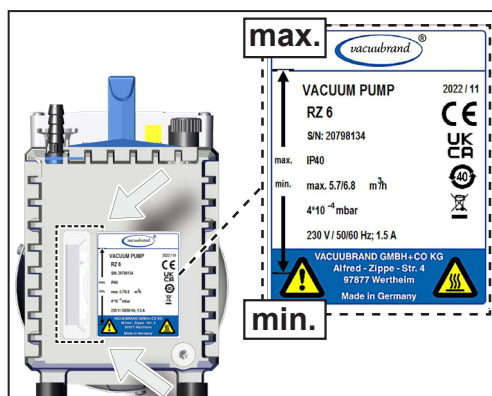
VIKTIGT!

- ⇒ Använd strömkontakten som matchar din strömanslutning.
- ⇒ Använd inte flera uttag som är seriekopplade som nätanslutning.

4.4 Kontrollera oljenivån

Kontrollera oljenivån

- ⇒ Vakuumpumpen levereras med oljefyllning. Kontrollera vakuumpumpens oljenivå genom oljetittglaset.



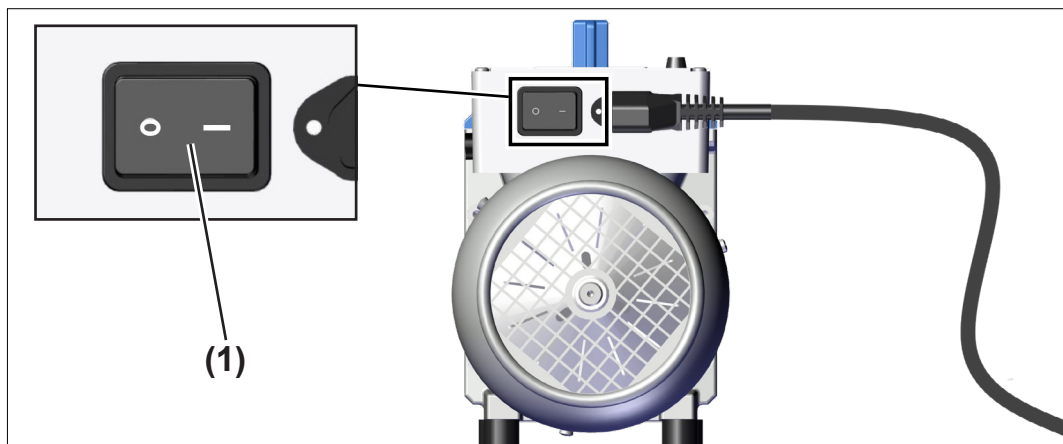
- ⇒ Oljenivån måste ligga mellan markeringarna "min." och "max." på typskylten.
- ⇒ Anpassa ev. oljenivån, → se kapitel: 7.3 Oljebyte på sidan 60.

5 Idrifttagning (drift)

5.1 Inkoppling

Koppla in vakuumpumpen

Koppla in vakuumpumpen



⇒ Koppla in vippbrytaren (1) – position I.

5.2 Drift

Warm-up (uppvärmningstid)

- ⇒ Beakta uppvärmningstiden fram tills att vakuumpumpen presterar fullt ut. Vakuumpumpen når specificerad sugkraften och slutvakuum samt ångkompatibilitet efter 30 minuter i typfallet.
- ⇒ Installera ev. en sugledningsventil eller en avstängningsventil i inloppsledningen för att lossa vakuumpumpen från tillämpningen för varmkörning eller eftergång.

Driftsförhållanden

Inloppstryck,
utloppstryck

- ⇒ Bortpumpning kan startas vid valfritt tryck i inloppet, dock max. vid atmosfärtryck.
- ⇒ Pumpen får startas endast vid maximalt 1.1 bar tryck (absolut) i utloppet.
- ⇒ Kontinuerlig drift är möjlig vid varje tryck lägre än atmosfärtrycket.
- ⇒ Om gas eller inert gas ansluts till pumpen, gasballasten eller en luftningsventil, måste trycket begränsas till max. 1.2 bar absolut.

Drift med kondenserbara ångor

Kondenserbara ångor

- ⇒ Sug upp kondenserbara ångor endast med driftsvarm pump och inom ramen för ångkompatibiliteten.
- ⇒ Öppna den manuella gasballastventilen vid stora ångmängder, → se *kapitel: 5.2.1 Drift med gasballast på sidan 47.*

Kontrollera oljenivån

Kontrollera oljenivån

HÄNVISNING

En alltför låg oljenivå under drift kan skada vakuumpumpen.

- ⇒ Kontrollera vakuumpumpens oljenivå före varje inkoppling.
- ⇒ Kontrollera vakuumpumpens oljenivå minst en gång i veckan.
- ⇒ Kontrollera vakuumpumpens oljenivå oftare om stora gasmängder eller stora ångmängder pumpas, samt vid drift med öppnad gasballastventil.
- ⇒ Ett insugstryck större än 100 mbar har en förhöjd oljeförbrukning till följd. Kontrollera då oljenivån oftare.
- ⇒ Anpassa ev. oljenivån, → se *kapitel: 7.3 Oljbyte på sidan 60.*

Beakta pumpade medier



SE UPP



Möjlig skada p.g.a. aggressiva eller korrosiva medier.

Aggressiva eller korrosiva gaser eller ångor kan skada personal, miljö eller vakuumpump.

- ⇒ Skydda personal, miljö och vakuumpump genom att använda lämpliga tillbehör.
- ⇒ Använd t.ex. kylfällor, avskiljare, avgasfilter eller avstängningsventiler, → se *kapitel: 8.4 Beställningsuppgifter på sidan 71.*
- ⇒ Använd ev. specialolja som skydd av pumpen.

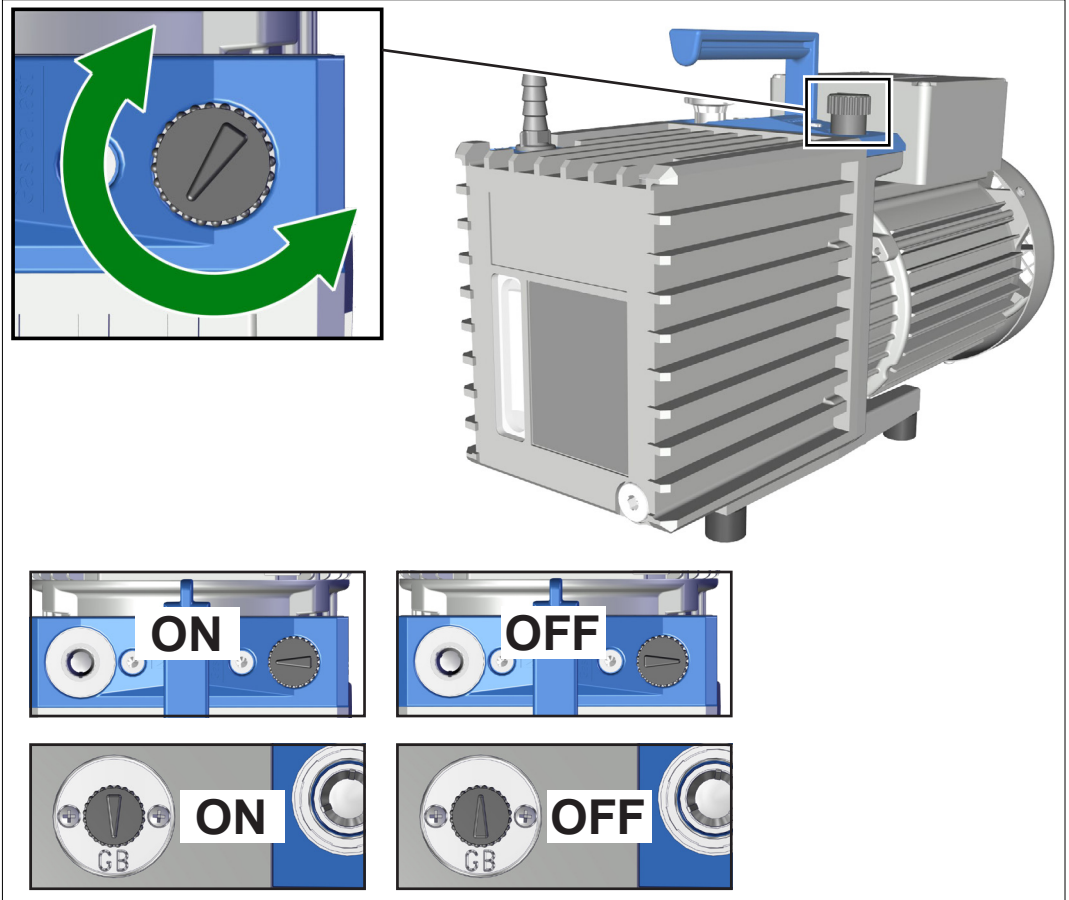
5.2.1 Drift med gasballast

Gasballast Tillförseln av gasballast ser till att kondenseringen av pumpade ämnen (t.ex. vattenånga, lösningsmedel) i pumpen minskar, eller att pumplojan dekontamineras från lättflyktiga substanser. Det ultimata vakuuemet med gasballast är något högre.

	FARA
	<p>Risk för explosion från luft som gasballast.</p> <p>Genom att använda luft som gasballast kommer små mängder syre in i vakuumpumpen. Beroende på processen kan syret i luften bilda en explosiv blandning eller andra farliga situationer kan uppstå, om de pumpade ämnen reagerar med syret.</p> <ul style="list-style-type: none">⇒ Säkerställ att luft- eller gasinloppet genom gasballastventilen aldrig leder till reaktiva, explosiva eller på annat sätt farliga blandningar.⇒ För antändliga ämnen och för processer där en explosiv blandning kan uppstå, använd endast inert gas som gasballast, exempelvis kväve (maximalt 1,2 bar / 900 torr absolut).⇒ I tveksamma fall: använd alltid inert gas som gasballast.
	SE UPP
	<p>Möjlig skada p.g.a. oavsiktlig luftning vid öppnad gasballastventil.</p> <p>Vid strömavbrott resp. frånslagning av vakuumpumpen kan det uppstå oavsiktlig ventilation av pumpen och vakuumsystemet vid öppnad manuell gasballastventil.</p> <ul style="list-style-type: none">⇒ Vidtag lämpliga säkerhetsåtgärder om en oavsiktlig luftning kan medföra faror, t.ex. installation av elektromagnetisk gasballastventil.

Öppna/stäng gasballastventil

→ Exempel
Gasballastventil
RZ 6



Rx 2.5 / Rx 6

Rx 9

Öppna/stäng gasballastventil

- ⇒ Vrid det svarta gasballastlocket i valfri riktning för att öppna eller stänga gasballastventilen.
Den manuella gasballastventilen är öppnad när pilen på kåpan pekar mot vakuumpumpens inlopp (RE 2.5 / RZ 2.5 / RE 6 / RZ 6) eller på beteckningen "GB" (RE 9 / RZ 9).
- ⇒ Evakuera kondenserbara ångor, exempelvis vattenånga, lösningsmedel och så vidare, endast med en vakuumpump vid arbetstemperatur och med gasballastventilen öppen.
- ⇒ Belasta vakuumpumpen med ånga först vid uppnådd driftstemperatur. Installera ev. en avstängningsventil i vakuumpumpens inloppsledning och öppna den först ca 30 minuter efter inkoppling av pumpen.
- ⇒ Använd vakuumpumpen endast vid ren apparatur utan gasballast eller om inga kondenserbara ångor uppstår.
- ⇒ För anslutning av inert gas som gasballast: dra av den svarta ballastkåpan och anslut i stället en gasballastadapter.
→ *se kapitel: 8.4 Beställningsuppgifter på sidan 71.*

5.2.2 Kondensat i uppsamlingsbehållare (tillval)

Drift vid kondensatavskiljning i uppsamlingsbehållarna

Kondensatavskiljning i uppsamlingsbehållare som tillval

- ⇒ Betrakta vätskenivån i uppsamlingsbehållaren för avskiljaren (tillval) och avgasfiltret (tillval).
 - Kondensatnivån i sugsidans avskiljare måste alltid ligga under avskiljarrörets nederkant.
 - Kondensatnivån i avgasfiltret måste alltid ligga under filtrets nederkant.
 - Vid blockerat filter kan oljedimmor uppträda i avgasfiltret samt tydlig missfärgning av filtret eller beläggning på dess insida. Byt ut ett blockerat filterelement i avgasfiltret. Demontera då avgasfiltret. Blockerade filterelement kan i vissa fall rengöras med lämpliga lösningsmedel. Det är dock säkrare att använda ett nytt filterelement.

Tappa av kondensat

Tappa av kondensat



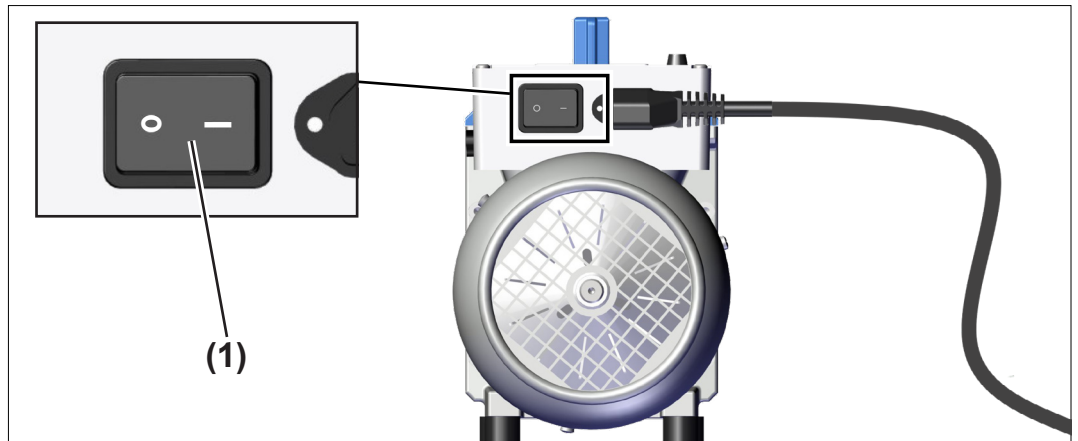
- Töm uppsamlingsbehållaren i god tid.
- ⇒ Använd personlig skyddsutrustning.
 - ⇒ Stäng av vakuumpumpen.
 - ⇒ Lufta vakuumpumpen.
 - ⇒ Öppna avtappningsskruven till den transparenta uppsamlingsbehållaren och tappa av kondensatet.
 - ⇒ Bortskaffa kondensatet och kemikalier enligt relevanta föreskrifter; var uppmärksam på ev. föroreningar p.g.a. bortpumpade substanser.
 - ⇒ Återanvänd avskild olja endast om den inte är förorenad eller missfärgad.

5.3 Avstängning

Stäng av vakuumpumpen

Stäng av vakuumpumpen

1. Stoppa processen.
2. Stäng en avstängningsventil som kan finnas i vakuumpumpens inloppsledning.
3. Låt vakuumpumpen gå efter i ca 30 minuter med öppen gasballastventil, om det kan ha bildats kondensat i vakuumpumpen.



4. Koppla bort vippbrytaren **(1)** – omkopplingsläge **0**.
 - Vakuumpumpen frånslagen.
5. Lossa vakuumpumpen från apparaturen.
6. Kontrollera vakuumpumpen avs. möjliga skador och föroreningar.

5.4 Urdrifttagning (inlagring)

Ta vakuumpumpen ur drift

Urdrifttagning

1. Utför arbetsstegen för urdrifttagning, → *se kapitel: 5.3 Avstängning på sidan 50.*
2. Spola pumpen med torrt kväve.
Anslut torrt kväve (max. 1,2 bar / 900 torr absolut) till pumpinloppet eller gasballasten och kör pumpen kortvarigt (ca 1 minut).
3. Som skydd av pumpen måste man göra ett oljebyte, → *se kapitel: 7.3 Oljebyte på sidan 60.*
4. Fyll vakuumpumpen helt som korrosionsskydd med färsk olja (över markeringen "max.").
OBS: tappa av oljan före nästa idrifttagning upp till markeringen "max."

5. Stäng den manuella gasballastventilen.
6. Rengör vakuumpumpen vid utvändig smuts.
7. Förslut vakuumpumpens in- och utlopp, t.ex. med transportlåsen.
8. Förpacka vakuumpumpen dammsäkert, lägg ev. med torkmedel.
9. Förvara vakuumpumpen svalt och torrt.

VIKTIGT!

Om skadade delar behöver förvaras skall dessa märkas upp tydligt som **ej driftsklara**.

Vid en förvaringstid på mer än ett år måste oljebyte samt ev. underhåll utföras före återidrifttagning av vakuumpumpen.

6 Felsökning

6.1 Teknisk hjälp

Teknisk hjälp ⇒ Vid felsökning och -avhjälpande, använd tabellen *Fel – orsak – avhjälpande*.

För teknisk hjälp eller vid störningar: kontakta din återförsäljare eller vår [service](#)¹.



- Produkten får användas endast i ett tekniskt perfekt skick.
- ⇒ Utför rekommenderade serviceåtgärder, → se *kapitel: 7.1 Information om serviceåtgärder på sidan 58*, och se därigenom till att produkten är fullt fungerande.
 - ⇒ Skicka in defekta produkter för reparation hos vår service eller din återförsäljare!

¹ -> Tel: +49 9342 808-5660, fax: +49 9342 808-5555, service@vacuubrand.com

6.2 Fel – orsak – avhjälpande

Fel – orsak – avhjälpande

Fel	► Möjlig orsak	✓ Eliminering	Personal
Pumpen startar inte.	► Nätkontakten inte isatt.	✓ Sätt i nätkontakten.	Operatör
	► Elektrisk driftsspänning motsvarar inte pumpens.	✓ Anslut pumpen till lämplig spänningsförsörjning. ✓ Kontrollera ev. inställningen på spänningsväljaren.	Operatör
	► Fasbortfall.	✓ Kontrollera nätsäkring.	Specialist
	► Apparatsäkring defekt (endast pump med omkopplingsbar bredspektrummotor).	✓ Byt ut apparatsäkring.	Specialist
	► Oljetemperaturen ligger under +12 °C (Rx 9: under +15 °C).	✓ Ställ upp pumpen i lämpligt tempererat driftsutrymme.	Operatör
	► Aggregat smutsigt.	✓ Utför underhåll resp. rengör aggregatet.	Ansvarig specialist
	► Motorn termiskt överbelastad.	✓ Stäng av pumpen, låt den svalna (< 50°C), säkerställ tillräcklig lufttillförsel.	Specialist
	► Övertryck i utloppsledningen.	✓ Öppna utloppsledningen.	Operatör
	► Oljeavskiljaren (tillval) blockerad/överfull, filterelement stående i olja.	✓ Töm oljeavskiljaren, byt ev. ut filterelementet.	Specialist




Fel – orsak – avhjälpande

Fel	► Möjlig orsak	✓ Eliminering	Personal
Ingen sugeffekt, sluttrycket ej uppnått.	► Tryckmätmetoden eller mätcellen olämplig.	✓ Välj lämplig metod.	Operatör
	► Inloppet blockerat.	✓ Säkerställ fritt inlopp.	Operatör
	► Centreringsringen fel ilagd.	✓ Kontrollera klenflänsanslutningarna.	Operatör
	► Lång, tunn vakuumbledning.	✓ Välj ett större ledningstvärsnitt.	Operatör
	► För lite olja.	✓ Fyll på olja.	Specialist
	► Oljan smutsig (även p.g.a. lösningsmedel).	✓ Gör ett oljebyte och en oljespolning.	Specialist
	► Gasavgivning hos de använda ämnena, ångutveckling i processen.	✓ Kontrollera processparametrarna.	Operatör
	► Pumpen är fortfarande för kall.	✓ Låt pumpen gå varm.	Operatör
	► Andra orsaker.	✓ Skicka in pumpen för reparation.	Ansvarig specialist
Pumpen är för högljudd, eller det förekommer ovanliga ljud.	► För mycket olja.	✓ Minska oljan till indikeringen "max.".	Specialist
	► Högt utloppsljud.	✓ Anslut utloppsslang. ✓ Montera avgasfilter.	Operatör Specialist
	► Andra orsaker.	✓ Skicka in pumpen för reparation.	Ansvarig specialist
Olja i sugledningen.	► Återdiffusion (små mängder, oljefilm).	✓ Använd ev. adsorptionsfälla eller avskiljare.	Specialist
	► Oljestigning (stora mängder).	✓ Skicka in pumpen för reparation.	Ansvarig specialist
Oljeläckage.	► Olja utspild.	✓ Ta upp oljan och bortskaffa den korrekt.	Specialist
	► Andra orsaker.	✓ Skicka in pumpen för reparation.	Ansvarig specialist
Hög oljeförbrukning.	► Högt insugstryck.	✓ Normalt. Fyll på olja i rätt tid, montera ev. avgasfilter.	Specialist
	► Gasballastdrift.	✓ Fyll på olja i rätt tid, montera ev. avgasfilter.	Specialist
	► För mycket olja påfylld.	✓ Minska oljenivån.	Specialist

Fel – orsak – avhjälpande

Fel	▶ Möjlig orsak	✓ Eliminering	Personal
Snabbt åldrande av oljan.	▶ Aggressiva gaser pumpade.	✓ Använd lämplig olja.	Specialist
	▶ Kondens i pumpen.	✓ Använd avskiljare resp. kylfälla.	Specialist

7 Rengöring och underhåll

	VARNING
	Fara på grund av elektrisk spänning. ⇒ Stäng av produkten före rengöring eller service av den. ⇒ Dra ur nätkontakten ur uttaget och vänta sedan i fem sekunder tills att kondensatorerna har laddats ur.
	Fara från förorenade komponenter. Vid pumpning av farliga medier kan farliga ämnen fastna på interna pumpdelar. ⇒ Bär din personliga skyddsutrustning, exempelvis skyddshandskar, ögonskydd och vid behov andningsskydd. ⇒ Vidta säkerhetsåtgärder i enlighet med din bruksanvisning för hantering av farliga ämnen.

HÄNVISNING

Skador på grund av felaktigt utförda arbeten är möjliga.


- ⇒ Låt utbildad specialist, eller instruerad person, utföra servicearbeten.
- ⇒ Rekommendation: före det första underhållsarbetet måste man läsa igenom alla åtgärdsinstruktioner för att få en överblick över vad som behöver göras.
- ⇒ Vid begäran skickar vi en reparationsanvisning (endast på tyska och engelska) som innehåller översiktsritningar, reservdelslistor och allmän reparationsinformation. Reparationsanvisningen riktar sig till utbildad specialistpersonal.

7.1 Information om serviceåtgärder

Motorlager har en typisk livslängd på 40000 driftstimmar.

Beroende på användningsförhållandena såsom omgivande temperatur, luftfuktighet och motorlast har motorkondensatorer en typisk livslängd på 10000 till 40000 driftstimmar.

Kontrollera
motorkondensatorer

	VARNING
	<p>Alltför gamla kondensatorer kan bli heta, smälta eller generera en sticklåga.</p> <p>En alltför gammal kondensator kan bli het och ev. smälta. I sällsynta fall kan även en låga bildas som kan utgöra en fara för personal och omgivning.</p> <ul style="list-style-type: none"> ⇒ Kontrollera kondensatorerna i vakuumpumpens anslutningslåda regelbundet. ⇒ Mät kondensatorernas kapacitet och gör en uppskattning av driftstiden. ⇒ Byt ut alltför gamla kondensatorer. Kondensatorer måste bytas ut av behörig elektriker.

Rekommenderade underhållsåtgärder

Underhållsintervall

Underhållsintervall	
▶ Rengör ytor	vid behov
▶ Rengör fläktgaller	vid behov
▶ Oljebyte	vid behov
▶ Byt ut motorkondensatorer	efter 10000 – 40000 driftstimmar eller vid minskande kapacitet

Rekommenderade verktyg

→ Exempel
Rekommenderade
verktyg



Nr	Hjälpmedel
1	Spårskruvmejsel (utbyte apparatsäkring)
2	Insexnyckel storlek 6 (oljebyte)
3	Skyddsglasögon
4	Skyddshandskar
5	Uppsamlingskärl för olja (oljebyte)
6	Tratt (oljebyte)

VIKTIGT!

⇒ Vid arbetsmoment där man kan komma i kontakt med farliga ämnen måste man alltid använda personlig skyddsutrustning.

7.2 Rengöring

Detta kapitel innehåller ingen beskrivning av produktens dekontaminering. Enkla rengörings- och underhållsåtgärder beskrivs här.

⇒ Stäng av vakuumpumpen före rengöring.

Rengör ytor



⇒ Rengör smutsiga ytor med en ren, lätt fuktad trasa. Vi rekommenderar vatten eller mildt tvålsvamp för att fukta trasan.

Rengör fläktgaller

⇒ Rengör smutsiga fläktgaller, t.ex. med dammsugare.

7.3 Oljebyte

Oljebyte



	FARA
	<p>Kontaminering av vakuumpump och pumpolja genom farliga ämnen.</p> <p>Vid drift kan vakuumpumpen och pumpoljan vara kontaminerad av hälsofarliga eller på annat sätt farliga ämnen och kemikalier.</p> <ul style="list-style-type: none"> ⇒ Dekontaminera eller rengör vakuumpumpen före kontakt. ⇒ Använd personlig skyddsutrustning. ⇒ Undvik hudkontakt med kontaminerade delar och undvik att andas in ångor.
	SE UPP
	<p>Möjlig skada p.g.a. smörjmedel, pumpvätskor och lösningsmedel.</p> <p>Smörjmedel (t.ex. pumpolja), pumpvätskor och lösningsmedel kan skada personal och miljö.</p> <ul style="list-style-type: none"> ⇒ Undvik hudkontakt. ⇒ Undvik att andas in ångor. ⇒ Använd personlig skyddsutrustning. ⇒ Beakta alla relevanta lagrum och föreskrifter för handhavande, förvaring och bortskaffning av oljor. ⇒ Vid bortskaffning av gammal olja måste man tänka på risken för föroreningar genom pumpade medier. ⇒ Olja kan droppa. Välj ett lämpligt underlag. ⇒ Använd lämplig uppsamlingsbehållare vid avtappning av pumpoljan.
	SE UPP
	<p>Risk för skållning p.g.a. het olja.</p> <p>Pumpoljan i vakuumpumpens oljelåda blir funktionsbetingat varm.</p> <ul style="list-style-type: none"> ⇒ Använd personlig skyddsutrustning. ⇒ Undvik direktkontakt med oljan.

Pumpolja åldras. Gör ett oljebyte om någon av följande punkter konstateras:

- Pumpoljan har en mörkare färg än färsk olja,
- pumpoljan är klart missfärgad jämfört med färsk olja,
- pumpoljan har en konstig lukt,
- det finns partiklar i pumpoljan.

Oljebytesintervall Oljebytesintervallet är avhängigt av det enskilda användningsfallet:

- Kontrollera oljenivån före varje inkoppling,
- vid normal belastning rekommenderar vi oljebyte varje år,
- I synnerhet om korrosiva gaser eller ångor pumpas skall pumpoljans skick kontrolleras med jämna mellanrum och enligt användarens erfarenhetsvärden, samt ev. oljebyte göras.

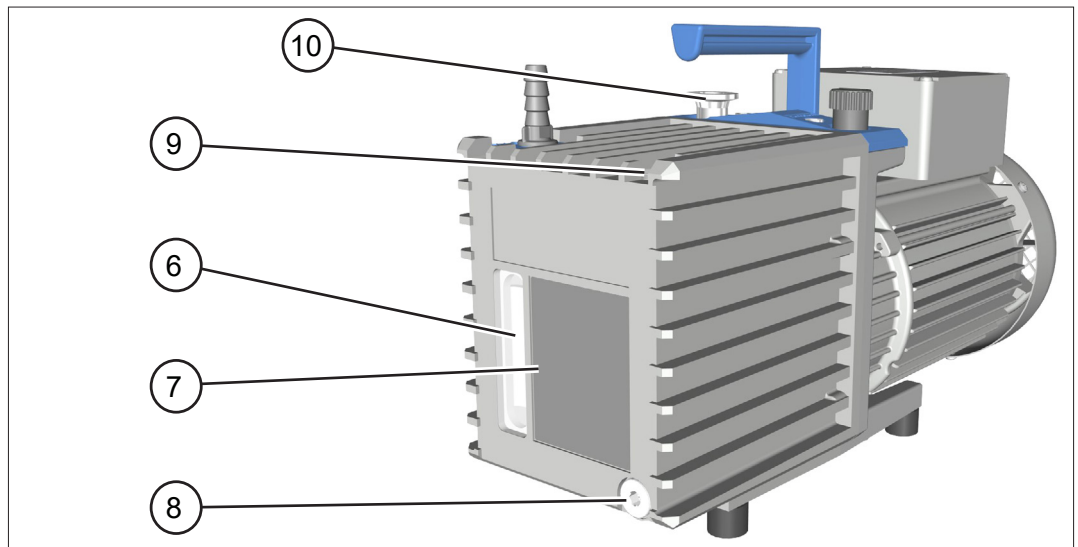
Gör ett oljebyte

Gör ett oljebyte ⇒ För oljebytet rekommenderar vi en temperatur på vakuumpumpen i området 12 °C (Rx 9: 15 °C) till 40 °C. Pumpolja i en kallare pump har en förhöjd viskositet vilket försvårar oljebytet.



1. Stäng av pumpstationen och dra ut nätkontakten. Säkerställ att pumpen aldrig någonsin kan starta oavsiktligt i öppnat tillstånd.
2. Lossa pumpen från apparaturen.
3. Lufta pumpen.
4. Låt pumpen svalna om så krävs.

→ Exempel
RZ 6



5. Placera lämplig uppsamlingsbehållare under oljeutloppet (8). Använd ev. en tratt.
6. Vrid ur oljeavtappningsskruven (8) nedtill på typskylten, var försiktig med O-ringen; insexkant stl 6.
7. Tippa pumpen något och samla upp oljan i uppsamlingsbehållaren.
8. Skruva i oljeavtappningsskruven (8) med O-ring igen; insexkant stl 6.
9. Fyll på ca 50 ml färsk olja genom sugstosen (10). Använd ev. en tratt och demontera först avskiljare som är installerade i inloppet (tillval).
10. Kör pumpen kortvarigt (ca 1 minut).
11. Tappa av spololjan och upprepa åtgärden vid behov tills att alla föroreningar är borta.
12. Vrid ur oljeavtappningsskruven (9), var försiktig med O-ringen; insexkant stl 6.
13. Fyll på färsk olja upp till markeringen "max." (7). Använd ev. en tratt. Beakta därvid oljenivån i oljetittglaset (6). Överfyll inte!
14. Skruva i oljeinloppsskruven (9) med O-ring igen; insexkant stl 6.

Hänvisningar avs. pumpoljor

Pumpoljor

Standardoljan för roterande lamellpumpar är **B-olja för roterande lamellpumpar**, en mineralolja, som används för den första fyllningen av pumpen.

B-oljan har följande fördelar:

- Bra viskositetsförlopp,
- lågt ångtryck,
- god kemisk resistens,
- Stabilare förhållande vid bortpumpning av oxidatorer, sura och basiska ångor än traditionella mineraloljor.

Vissa bortpumpade medier kan angripa standardoljan i pumpen. Här kan speciella oljor användas i förebyggande syfte. Pumpmaterialens beständighet gentemot de pumpade substanserna skall testas av användaren. Detta gäller även vid användning av specialoljor.

Specialoljor

Användning av syntetiska oljor, t.ex. perfluorpolyeterolja

Syntetisk olja (perfluorpolyeterolja, t.ex. Fomblin®*)

Syntetiska oljor kännetecknas av en utmärkt kemisk resistens och är godkända av BAM för pumpning av rent syre. Dessa oljor har utvecklats för pumpning av kraftiga oxidationsmedel såsom halogen, kväve etc.

* inregistrerat varumärke Montedison

HÄNVISNING



Skada på vakuumpumpen p.g.a. emulsionsbildning.

- ⇒ Perfluorpolyeteroljor bildar en emulsion med mineraloljor.
- ⇒ Perfluorpolyeterolja får fyllas på endast i pumpar som är fullständigt rengjorda från mineraloljerester.

Vid användning av specialoljor uppnås ev. inte det specificerade sluttrycket p.g.a. en viskositet eller densitet som avviker från standardoljan. På grund av den höga viskositeten och den höga vikten hos perfluorpolyeteroljor startar roterande lamellpumpar med dessa oljor trögt vid temperaturer under 18 °C.

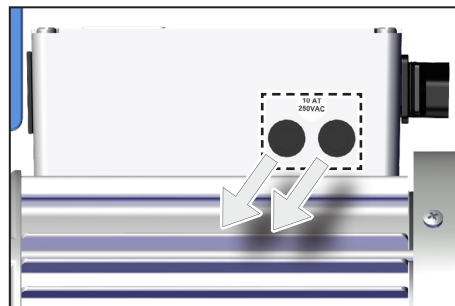
7.4 Byt ut apparatsäkringar

Vakuumpumparna med omkopplingsbar bredspektrummotor har två apparatsäkringar. Vakuumpumpari 230V – utförande har ingen apparatsäkring. Apparatsäkringarna sitter på sidan på anslutningslådan, typ: 250 VAC / 10 AT – 5x20.

	FARA
	Fara på grund av elektrisk spänning. Vakuumpumpen har två säkringar (tvåpolig/neutral säkring) och kan stå under spänning även om en säkring har löst ut eller tagits bort. ⇒ Stäng av vakuumpumpen. ⇒ Dra ut nätkontakten innan du avlägsnar säkringshållaren.
	

Byt ut enhetens säkring

Byt apparatsäkring



1. Ta reda på och åtgärda orsaken till felet innan du tar vakuumpumpen i drift igen.
2. Vrid ur säkringens hållare på anslutningslådan med spårskruvmejsel.
3. Byt ut den defekta säkringen mot en säkring av samma typ, → *se kapitel: 8.1 Tekniska data på sidan 65.*
4. Vrid in säkringens hållare igen med en spårskruvmejsel.

8 Anknytning

8.1 Tekniska data

Produktnamn	Serie roterande lamellpumpar	
	RE 2.5	RZ 2.5
	RE 6	RZ 6
	RE 9	RZ 9

Omgivningsförhållanden

Tekniska data			(US)
	Omgivningstemperatur vid drift Rx 2.5 / Rx 6	12 – 40 °C	54 – 104 °F
	Omgivningstemperatur vid drift Rx 9	15 – 40 °C	59 – 104 °F
	Lagrings-/transporttemperatur	-10 – 60 °C	14 – 140 °F
	Uppställningshöjd, max.	2000 m över NHN	6562 ft Över havsnivå
	Fuktighet	30 – 85 %, ej daggbildande	
	Föroreningsgrad	2	
	Kapslingsklass (IEC 60529)	IP 40	
	Kapslingsklass (UL 50E)	type 1	

Driftsförhållanden

		(US)
Max. tillåten mediatemperatur (gas) ej explosiv atmosfär: kortvarigt (< 5 minuter), Insugstryck < 100 mbar/75 torr (låg gaslast)		
	-10 – 80 °C	14 – 176 °F
Kontinuerlig drift, insugstryck < 100 mbar/75 torr (låg gaslast)		
	0 – 60 °C	32 – 140 °F
Kontinuerlig drift, insugstryck > 100 mbar/75 torr (hög gaslast)		
	10 – 40 °C	50 – 104 °F

Tekniska data

Förbindelse

Vakuumanlutning IN (inlopp)	
Rx 2.5 / Rx 6	Klenfläns KF DN 16 ¹
Rx 9	Klenfläns KF DN 25
Utloppsanslutning OUT	
Rx 2.5 / Rx 6	Slangaxel DN 10 mm
Rx 9	Klenfläns KF DN 25
IEC kontakt	+ nätanslutning CEE, CH, CN, UK, IN, US

1 Vid version med omkopplingsbar bredspektrummotor: dessutom adapter klenfläns KF DN 16 till slangaxel DN 10 mm (material: PP)

Elektriska data

Beakta uppgifterna
på typskylten

Spänningsversion 230 V	
Överspänningskategori	II
Motorskydd	termiskt lindningsskydd, självhållande ²
Nominell spänning	230 V ±10 %
Nätfrekvens	50 / 60 Hz
Nominellt varvtal	1500 / 1800 min ⁻¹
Märkeffekt Rx 2.5	0.1 kW
Märkeffekt Rx 6 ³	0.18 kW
Märkeffekt Rx 9 ³	0.30 kW
Märkström ⁴ Rx 2.5	1.1 / 1.3 A (50 / 60 Hz)
Märkström ⁴ Rx 6	1.3 / 1.5 A (50 / 60 Hz)
Märkström ⁴ Rx 9	2.9 / 2.6 A (50 / 60 Hz)

Beakta uppgifterna
på typskylten

Spänningsversion 100 – 120 V / 220 – 230 V		(US)
Överspänningskategori	II	
Motorskydd	termiskt lindningsskydd, självhållande ²	
Nominell spänning	220 – 230 V ±10 %	100 – 115 V ±10 % / 120 V ±10 %
Nätfrekvens	50 / 60 Hz	50 / 60 Hz / 60 Hz
Nominellt varvtal	1500 / 1800 min ⁻¹	1500 / 1800 rpm 1800 rpm
Apparatsäkring, trög	2 x 10 AT 250 VAC, 5 x 20 mm	
	Omkopplingseffekt: 1000 A vid 250 VAC	
Märkeffekt Rx 2.5	0.1 kW	0.13 hp
Märkeffekt Rx 6 ³	0.18 kW	0.24 hp

Tekniska data

Märkström ⁴ Rx 2.5	2.8 / 3.0 A (100 – 115 V 50 / 60 Hz)
	3.0 A (120 V 60 Hz)
	1.5 / 1.7 A (220 – 230 V 50 / 60 Hz)
Märkström ⁴ Rx 6	3.5 / 3.6 A (100 – 115 V 50 / 60 Hz)
	3.6 A (120 V 60 Hz)
	1.6 / 1.8 A (220 – 230 V 50 / 60 Hz)

2 Vid försörjningsspänningar mindre än 115 V kan lindningsskyddets självhållning vara begränsad.

3 Information på temat **Ökodesign-förordning för elmotorer (EU) 2019/1781, 2021/341** kan hämtas från vår webbplats:

<https://www.vacuubrand.com/ie2>

4 När pumpen startar kan strömupptagningen kortvarigt ligga två till tre gånger över strömupptagningen vid drift, beroende på omgivningstemperaturen.

Vakuumdatabeskrivning

Max. sugkapacitet 50 / 60 Hz	(US)	
Rx 2.5	2.3 / 2.8 m ³ /h	1.4 / 1.7 cfm
Rx 6	5.7 / 6.8 m ³ /h	3.4 / 4.0 cfm
Rx 9	8.9 / 10.2 m ³ /h	5.2 / 6.0 cfm
Slutligt partiellt tryck utan gasballast		
RE 2.5	3*10 ⁻¹ mbar	2.3*10 ⁻¹ Torr
RZ 2.5	4*10 ⁻⁴ mbar	3*10 ⁻⁴ Torr
RE 6	1*10 ⁻¹ mbar	7.5*10 ⁻² Torr
RZ 6	4*10 ⁻⁴ mbar	3*10 ⁻⁴ Torr
RE 9	1*10 ⁻¹ mbar	7.5*10 ⁻² Torr
RZ 9	4*10 ⁻⁴ mbar	3*10 ⁻⁴ Torr
Slutligt totalt tryck utan gasballast		
RE 2.5	3*10 ⁻¹ mbar	2.3*10 ⁻¹ Torr
RZ 2.5	2*10 ⁻³ mbar	1.5*10 ⁻³ Torr
RE 6	1*10 ⁻¹ mbar	7.5*10 ⁻² Torr
RZ 6	2*10 ⁻³ mbar	1.5*10 ⁻³ Torr
RE 9	1*10 ⁻¹ mbar	7.5*10 ⁻² Torr
RZ 9	2*10 ⁻³ mbar	1.5*10 ⁻³ Torr
Slutligt totalt tryck med gasballast		
RE 2.5	8*10 ⁻¹ mbar	6*10 ⁻¹ Torr
RZ 2.5	1*10 ⁻² mbar	7.5*10 ⁻³ Torr
RE 6	6*10 ⁻¹ mbar	4.5*10 ⁻¹ Torr
RZ 6	1*10 ⁻² mbar	7.5*10 ⁻³ Torr
RE 9	6*10 ⁻¹ mbar	4.5*10 ⁻¹ Torr
RZ 9	1*10 ⁻² mbar	7.5*10 ⁻³ Torr

Tekniska data

Max. tillåtet inloppstryck, absolut	1.1 bar	16 psi
Max. tillåtet utloppstryck, absolut	1.1 bar	16 psi
Max. tillåten tryckskillnad mellan in- och utlopp	1.1 bar	16 psi
Max. tillåtet tryck i gasballast, absolut	1.2 bar	17.5 psi

Mekaniska data

Mått (L x B x H), ca	(US)	
Rx 2.5	390 mm x 156 mm x 240 mm	15.3 in x 6.1 in x 9.4 in
Rx 6	420 mm x 156 mm x 240 mm	16.5 in x 6.1 in x 9.4 in
Rx 9	503 mm x 156 mm x 240 mm	19.8 in x 6.1 in x 9.4 in
Vikt med oljefyllning, ca	(US)	
RE 2.5 (230 V)	12.8 kg	28.2 lbs.
RE 2.5 (100 – 120 V / 220 – 230 V)	13.5 kg	29.8 lbs.
RZ 2.5 (230 V)	14.2 kg	31.3 lbs.
RZ 2.5 (100 – 120 V / 220 – 230 V)	14.7 kg	32.4 lbs.
RE 6 (230 V)	15.7 kg	34.6 lbs.
RE 6 (100 – 120 V / 220 – 230 V)	15.8 kg	34.8 lbs.
RZ 6 (230 V)	17.0 kg	37.5 lbs.
RZ 6 (100 – 120 V / 220 – 230 V)	17.0 kg	37.5 lbs.
RE 9	22.0 kg	48.5 lbs.
RZ 9	24.8 kg	54.7 lbs.

Annan information

			(US)
Vattenångkompatibilitet			
Rx 2.5	–	–	
Rx 6	40 mbar	30 torr	
Rx 9	40 mbar	30 torr	
Rekommenderad oljetyp		B-olja för roterande lamellpumpar	
Oljefyllning, min./max.			
RE 2.5	400 / 1000 ml	0.42 / 1.06 quarts	
RZ 2.5	360 / 840 ml	0.38 / 0.89 quarts	
RE 6	360 / 930 ml	0.38 / 0.98 quarts	
RZ 6	340 / 730 ml	0.36 / 0.77 quarts	
RE 9	600 / 1400 ml	0.63 / 1.48 quarts	
RZ 9	450 / 850 ml	0.48 / 0.90 quarts	
A-bedömd emissionsljudtrycksnivå ⁵ (osäkerhet K_{pA} : 3dB(A))			
Rx 2.5	48 dB(A)		
Rx 6	50 dB(A)		
Rx 9	52 dB(A)		

5 Mätning i slutvakuum vid 230 V / 50 Hz enligt EN ISO 2151:2004 och EN ISO 3744:1995 med utloppsslang i utloppet.

8.2 Typskylt

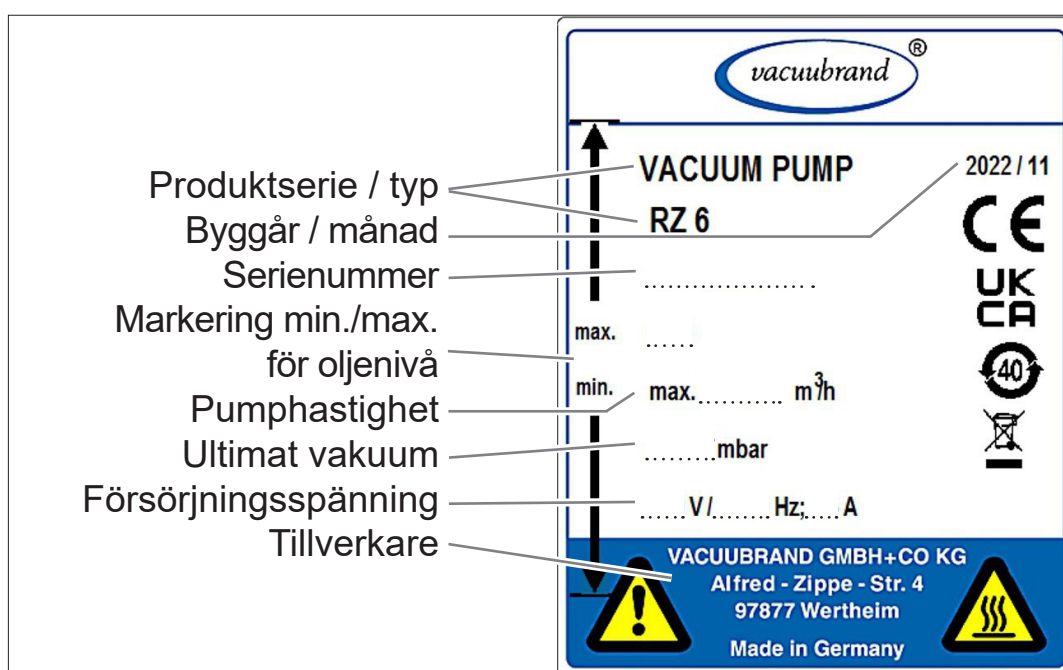
Uppgifter på typskylt



- ⇒ I händelse av ett fel: skriv ner typ och serienummer från typskylten.
- ⇒ Vid kontakt med vår serviceavdelning, ange typ och serienummer från typskylten. På så sätt kan du erbjudas specifikt stöd och råd om din produkt.

Typskylt vakuumpump

→ Exempel
Typskylt vakuumpump



8.3 Material i kontakt med medier

Material i kontakt med medier

Komponenter	Material i kontakt med medier
Metalldelar	Aluminiumlegering, rostfritt stål, grågjut, stål (delvis plasmanitrat), förnicklat, förzinkat
Plastdelar	Epoxyharts, FKM, NBR, PBT, PEEK, PPS glasfiberförstärkt

8.4 Beställningsuppgifter

Beställningsdata
tillbehör

Tillbehör	Beställningsnummer
Avskiljare AK sug sida för Rx 2.5 / Rx 6	20698006
Avskiljare AK sug sida för Rx 9	20698007
Avgasfilter FO trycksida för Rx 2.5 / Rx 6	20698003
Avgasfilter FO trycksida för Rx 9	20698017
Fjärilsgenomgångsventil VS 16 för Rx 2.5 / Rx 6	20665004
Fjärilsgenomgångsventil VS 25 för Rx 9	20665005
Membranventil VM 16 för Rx 2.5 / Rx 6	20664010
Membranventil VM 25 för Rx 9	20664011
Övertrycksventil på trycksidan för Rx 9	20674023
Gasballastadapter, anslutning KF DN 16, rostfritt stål	20636193
Elektromagnetisk gasballastventil VB M-B KF DN 16 för Rx 2.5 / Rx 6 / Rx 9	20674217
Oljeåterledning för pumpar med avgasfilter för Rx 2.5 / Rx 6 / Rx 9	20698048
Vakuummätare DCP 3000 Sensor VSP 3000 (Pirani) 1100 – 0,001 mbar, 100 – 230 V / 50 – 60 Hz	20683190
Vakuummätare VACUU·VIEW extended, $1 \cdot 10^3 - 1 \cdot 10^{-3}$ mbar, 100 – 230 V / 50 – 60 Hz	20683210
Slangaxel för slanginnerdiameter 10 mm, aluminium, DN 10, för sugstos Rx 2.5 / Rx 6	20662511
Slangnippel för slang DN 19, aluminium, för Rx 2.5 / Rx 6	20662531
Vakuumslang (gummi, DN 10)	20686002
Vakuumslang (gummi, DN 20)	20686005
Metallslang KF DN 16, 250 mm	20673306
Metallslang KF DN 16, 500 mm	20673316
Metallslang KF DN 16, 750 mm	20673326
Metallslang KF DN 16, 1000 mm	20673336
Metallslang KF DN 25, 250 mm	20673307
Metallslang KF DN 25, 500 mm	20673317
Metallslang KF DN 25, 750 mm	20673327
Metallslang KF DN 25, 1000 mm	20673337
PVC-slang med stödspirall, KF DN 16, 500 mm	20686010
PVC-slang med stödspirall, KF DN 16, 1000 mm	20686020
PVC-slang med stödspirall, KF DN 25, 500 mm	20686011
PVC-slang med stödspirall, KF DN 25, 1000 mm	20686021
PTFE-vakuumslang (antistatisk), rostfritt stål-klenfläns. PTFE-slang invändigt slätväggig*. KF DN 16, 500 mm	20686030
PTFE-vakuumslang (antistatisk), rostfritt stål-klenfläns. PTFE-slang invändigt slätväggig*. KF DN 16, 1000 mm	20686031

PTFE-vakuumslang (antistatisk), rostfritt stål-klenfläns. PTFE-slang invändigt slätväggig*. KF DN 25, 500 mm	20686032	
PTFE-vakuumslang (antistatisk), rostfritt stål-klenfläns. PTFE-slang invändigt slätväggig*. KF DN 25, 1000 mm	20686033	
Strömssladd	CEE	20612058
	CH	20676021
	CN	20635997
	IN	20635365
	UK	20676020
	US	20612065

* För ökad kemikaliebeständighet, reducerade avlagringar och högt konduktansvärde.

Beställningsdata
pumpolja

Pumpolja	Beställningsnummer
B-olja för roterande lamellpumpar, 1 liter	20687010
B-olja för roterande lamellpumpar, 5 liter	20687011
B-olja för roterande lamellpumpar, 20 liter	20687012
B-olja för roterande lamellpumpar, 200 liter	20687013
Perfluorpolyeterolja, 500 ml	20687610

HÄNVISNING

Skada på vakuumpumpen p.g.a. emulsionsbildning.

- ⇒ Perfluorpolyeterolja bildar en emulsion med mineralolja.
- ⇒ Perfluorpolyeterolja får fyllas på endast i pumpar som är fullständigt rengjorda från mineraloljerester.

Säkerhetsinformation om pumpolja



The safety information on the pump oil is available for download at <https://www.vacuubrand.com/safety-information>.

Inköpskällor

Beställ originaltillbehör och -reservdelar via en filial inom VACUUBRAND GMBH + CO KG eller från din fackhandel samt via [VACUUBRAND webbutik](#).

Internationell
representation
och fackhandel



Information om hela produktutbudet finns i den aktuella [produktkatalogen](#).

⇒ För beställningar, frågor om vakuumreglering samt om tillbehör: kontakta din fackhandel eller [försäljningskontor](#) inom VACUUBRAND GMBH + CO KG.

8.5 Service

Dra fördel av det omfattande serviceutbudet från VACUUBRAND GMBH + CO KG.

Serviceutbud och
servicetjänster



Tjänster i detalj

- Produktråd och lösningar för praktik,
- snabb leverans av reservdelar och tillbehör,
- professionellt underhåll,
- omedelbar reparation,
- Service på plats (på begäran),
- med [säkerhetsintyg](#): retur, bortskaffning

⇒ Mer information finns på vår webbplats: www.vacuubrand.com.

Förlopp servicehandläggning

⇒ Följ beskrivningen på: VACUUBRAND > Support > [Service](#)

Uppfyll service-
kraven



Minska stilleståndstiden, påskynda handläggningen. Ha nödvändig data och dokument redo när du kontaktar tjänsten.

- ▶ Din beställning kan snabbt och enkelt tilldelas.
- ▶ Faror kan uteslutas.
- ▶ En kort beskrivning och/eller foton är till hjälp vid ingränsningen av felet.

8.6 Index

Index	A		I	
	Ändamålsenlig användning	11	Inloppstryck	45
	Ansvarsmatris	15	Installation och anslutning	35
	Användarinstruktioner	5	Instruktionsmoduler	6
	Användningsgränser	37	K	
	Applikationsexempel	33	Kompletterande symboler	8
	Åtgärda farokällor	19	Kondensat	22
	Åtgärdsinstruktion	9	Kondensatavskiljning	49
	Åtgärdssteg	9	Kondenserbara ångor	46
	automatisk återstart	22	Kontrollera motorkondensatorer	58
	B		Kontrollera oljenivån	43, 46
	Beakta minimiavstånd	24	Kvalifikationsbeskrivning	14
	Beställningsdata pumpolja	72	Kvalitetskrav	15
	Beställningsdata tillbehör	71	Kvitto för varor	35
	B-olja för roterande lamellpumpar ...	63	M	
	Bredspektrummotor, omkopplingsbar ...	41	Målgrupp	14
	Byt ut enhetens säkring	64	Manöversteg som grafik	9
	C		Märkning och skyltar	24
	Copyright ©	5	Material i kontakt med medier	70
	CU-certifikat	77	Mekaniska data	68
	D		Minimiavstånd	37
	Driftsförhållanden	45, 65	O	
	E		Oljebytesintervall	61
	Ej ändamålsenlig användning	12	Omgivningsförhållanden	65
	Elektriska data	66	Operatörens skyldigheter	14
	Elektrisk anslutning	42	Överhettning	23
	F		Överhettningsskydd	25
	Fackhandel	73	P	
	Farosymbol	8	Påbudssymbol	8
	Felaktig användning	13	Personalens kvalifikationer	14
	Fel - orsak - eliminering	54	Personalens skyldigheter	14
	Felsökning	53	Piktogram	8
	Förbindelse	66	Presentation manöversteg	9
	Förbudssymbol	8	Produktbeskrivning	27
	Förfogande	25	Produktspecifika termer	10
	Förhindra kondensat återflöde	22	Pumpolja	21
	Förklaring av säkerhetssymboler	8	Pumpoljor	63
	Förklaring av termer	10	R	
	Förkortningar	10	Rengöring och städning	57
	Försäkran om överensstämmelse (EU)	76	Representationskonventioner	7
	Försörjningskällor	72	Restenergi	23
	Frammände partiklar	22	S	
	G		Säkerhetsåtgärder	15
	Gasballast	47	Säkerhetsinformation om pumpolja .	72
	Gör ett oljebyte	61	Säkerhetsinstruktioner	11
	H		Separator (AK)	31
	Heta ytor	23	Servicehandläggning	73
			Servicetjänster	73
			Skyddskläder	16
			Spänningsväljare	41

Index	Specialoljor	63
	Stäng av vakuumpumpen	50
	Strömsladd	42
	Symboler	8
T		
	Tappa av kondensat	49
	Tekniska data	65
	Teknisk hjälp	53
	Tillbehör	31
	Typskylt vakuumpump	70
U		
	Underhållsintervall	58
	Undvik övertryck	19
	Uppackning	35
	Uppbyggnad av bruksanvisningen	6
	Uppställningsvillkor	36
	Uppstart	45
	Uppvärmningstider	45
	Urdrifftagning	50
	Utloppsanslutning	40
	Utloppsanslutning (OUT)	40
	Utloppsledning	40
	Utloppstryck	45
V		
	Vakuumanlutning (IN)	38
	Vakuumdata	67
	Vem gör vilken matris	15
	Vyer	28

8.7 Försäkran om överensstämmelse (EU)

Försäkran om
överensstämmelse
(EU)

EG-Konformitätserklärung für Maschinen EC Declaration of Conformity of the Machinery Déclaration CE de conformité des machines



Hersteller / Manufacturer / Fabricant:

VACUUBRAND GMBH + CO KG · Alfred-Zippe-Str. 4 · 97877 Wertheim · Germany

Hiermit erklärt der Hersteller, dass das Gerät konform ist mit den Bestimmungen der Richtlinien:

Hereby the manufacturer declares that the device is in conformity with the directives:

Par la présente, le fabricant déclare, que le dispositif est conforme aux directives:

- 2006/42/EG
- 2011/65/EU, 2015/863

Drehschieberpumpe / Rotary vane pump / Pompe à palettes

Typ / Type / Type: RE 2.5 / RZ 2.5 / RE 6 / RZ 6 / RE 9 / RZ 9

Artikelnummer / Order number / Numéro d'article: 20797150, 20797151, 20797152, 20797156 / 20798024,
20798029, 20798058, 20798120, 20798121, 20798122,
20798126, 20798127 / 20797160, 20797161, 20797162,
20797166 / 20798009, 20798039, 20798049, 20798059,
20798130, 20798131, 20798132, 20798136, 20798138 /
20797170, 20797177 / 20798140, 20798141, 20798142

Seriennummer / Serial number / Numéro de série: Siehe Typenschild / See rating plate / Voir plaque signalétique

Angewandte harmonisierte Normen / Harmonized standards applied / Normes harmonisées utilisées:

EN ISO 12100:2010 (ISO 12100:2010), EN 1012-2:1996 + A1:2009, EN 61010-1:2010 + A1:2019 + A1:2019/AC:2019
(IEC 61010-1:2010 + COR:2011 + A1:2016, modifiziert / modified / modifié + A1:2016/COR1:2019)
EN IEC 63000:2018 (IEC 63000:2016)

Bevollmächtigter für die Zusammenstellung der technischen Unterlagen / Person authorised to compile the
technical file / Personne autorisée à constituer le dossier technique:

Dr. Constantin Schöler · VACUUBRAND GMBH + CO KG · Germany

Ort, Datum / place, date / lieu, date: Wertheim, 16.08.2024

(Dr. Constantin Schöler)

Geschäftsführer / Managing Director / Gérant

ppa.

(Jens Kriebel)

Technischer Leiter / Technical Director /
Directeur technique

VACUUBRAND GMBH + CO KG

Alfred-Zippe-Str. 4
97877 Wertheim

Tel.: +49 9342 808-0

Fax: +49 9342 808-5555



E-Mail: info@vacuubrand.com

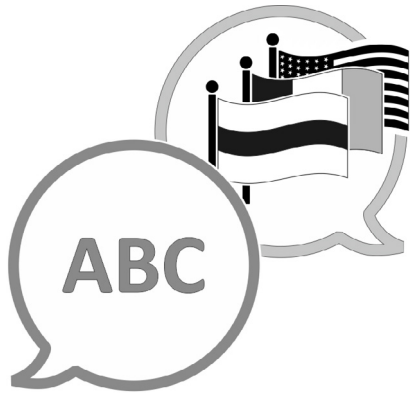
Web: www.vacuubrand.com

VACUUBRAND®

8.8 CU-certifikat

CU-certifikat

<h1>Certificate</h1>		
Certificate no.	CU 72239041 02	
License Holder:	VACUUBRAND GMBH + CO KG Alfred-Zippe-Str. 4 97877 Wertheim Deutschland	Manufacturing Plant: VACUUBRAND GMBH + CO KG Alfred-Zippe-Str. 4 97877 Wertheim Deutschland
Test report no.:	USA- 31984170 002	Client Reference: Dr. Madlen Meinert
Tested to:	UL 61010-1:2012 R7.19 CAN/CSA-C22.2 NO. 61010-1-12 + GI1 + GI2 (R2017) + A1	
Certified Product:	Rotary vane pump	License Fee - Units
cont.	Types: Same types as page 1 with different motors/ratings	
Ratings: (RE 2.5/RZ 2.5)	100 - 115V AC; 50/60Hz; 3.0A 120V AC; 60Hz; 3.0A 220 - 230V AC; 50/60Hz; 1.7A	
(RE 6/RZ 6/RE 6W)	100 - 115V AC; 50/60Hz; 3.6A 120V AC, 60Hz; 3.6A 220 - 230V AC; 50/60Hz; 1.8A	
Protection Class:	I	
Remark:	Access to device should be avoided in end installation (hot surfaces)	
Licensed Test mark:		Date of Issue (day/mo/yr) 22/05/2023
TUV Rheinland of North America, Inc., 12 Commerce Road, Newtown, CT 06470, Tel (203) 426-0888 Fax (203) 426-4009		



[VACUUBRAND > Support > Manuals](#)

Tillverkare:

VACUUBRAND GMBH + CO KG
Alfred-Zippe-Str. 4
97877 Wertheim
Tyskland

Tel.:

Växel: +49 9342 808-0
Försäljning: +49 9342 808-5550
Service: +49 9342 808-5660

Fax: +49 9342 808-5555
E-post: info@vacuubrand.com
Internet: www.vacuubrand.com