

# BIOCHEM-VACUUCENTER

*BVC basic*

*BVC basic G*



## 操作说明书



技术咨询： 电话 +49 9342 808-5550

客服和售后： 电话 +49 9342 808-5660

**文件“Safety information for vacuum equipment - 真空设备的安全提示”是本操作说明书的组成部分！阅读并注意文件“真空设备的安全提示”！**

注意：操作者在没有理解手册之前，不能操作该设备。  
在操作该设备前，必须完全阅读并理解该操作手册，必须实施所有需要的测量。

**商标索引：**

VACUU·LAN® (US-Reg.No 3,704,401), VACUU·BUS®, VACUU·CONTROL®, VACUU® (US-Reg. No 5,522,262), VACUU·SELECT® (US-Reg.No 5,522,260), VARIO® (US-Reg.No 3,833,788), VACUUBRAND® (US-Reg.No 3,733,388), VACUU·VIEW®, GREEN VAC® (US-Reg.No. 4,924,553), VACUU·PURE® (US-Reg No. 5,559,614) 和所展示的图标为德国和/或其他国家中 VACUUBRAND GMBH + CO KG 公司的注册商标。

## 目录

务必注意！	4
概述	4
系统的安放和连接	4
环境条件	4
系统的使用条件	5
运行期间的安全	5
维护和维修	7
技术数据	8
接触介质的材料	9
设备部件的名称	10
操作和运行	12
第一步：开机运行	12
运行时	13
过滤	13
过滤器和收集瓶	14
清洁和消毒	16
组件的安装	18
过滤元件的更换	18
安装第二个连接组件 VHC <sup>PRO</sup> (带有/没有连接器)	19
安装瓶子与泵单元之间的快速连接器(扩展组件)	20
附件 - 备件	22
错误查找	24
维修 - 维护 - 回收 - 校准	25
China RoHS	26

### 危险

➔ 危险！表示一种如不避免会造成死亡或重伤的危险情况。

### 警告

⚠ 警告！表示一种如不避免可能造成死亡或重伤的危险情况。

### 小心

• 小心！表示一种如不避免可能造成轻微伤害或轻伤的危险情况。

### 提示

提示。忽视提示可能导致产品损坏。

## 务必注意！

### 概述



**警告**

- ☞ 阅读并注意操作说明书。
- ☞ 在投入运行前，请务必阅读并尤其注意章节“清洁和消毒”！

**提示**

拆除设备包装并检查完整性和损坏情况。必要时，取下运输密封塞并妥善保管。

### 按规定使用



**警告**

- ☞ 不得将系统和所有系统部件用于人体或动物。
- ☞ 不要让身体的任何部位暴露在真空中。
- ☞ 注意章节“操作和运行”中关于正确进行真空连接及电路连接的提示。
- ☞ 设备设计用于在 +10°C 至 +40°C 的环境温度下运行。检查最高温度。

**提示**

只允许将系统和所有组件用于规定用途，也就是说，用于抽吸液体和过滤。

### 系统的安放和连接



**小心**

- 为设备选择平整、水平的立放面。设备必须稳定、牢固站立。所有螺栓连接必须具备机械稳定性。
- 注意允许最大压力和压力差，参见章节“技术数据”。不要在进气口或出口上过压时运行设备。

**提示**

抽吸系统 BVC basic 和 BVC basic G 必须连接在合适的真空供应系统(真空泵、本地真空网络 VACUU•LAN®)上。

真空管道横截面的大小必须至少与设备接口相同。

注意所有可用的相关规范(标准和指令)以及安全规定，并执行要求的措施以及采取相应的安全措施。

### 环境条件



**小心**

- 只允许在干燥的、非易爆的室内环境中使用该真空泵。  
在不同条件下，须采取合适的预防措施，例如户外使用时、高空运行时(冷却不足的危险)或有导电性污垢或有露水时。

## 系统的使用条件

### 危险

- ➔ 设备不允许被安放在易爆区域内以及被用于从易爆区域内抽吸介质。
- ➔ 设备不适合被用来抽吸
  - 不稳定的物质
  - 在冲击(机械负荷)和/或高温下在没有空气供应的情况下可能发生爆炸反应的物质
  - 自燃物质
  - 在没有空气供应的情况下可燃的物质
  - 易爆物
- ➔ 不允许在地下使用设备。

### 警告

- ☞ 设备不适合被用来抽吸灰尘。

### 小心

- 注意抽吸介质的交互作用和化学反应。  
检查抽吸物质与接触介质的材料之间的兼容性，参见章节“技术数据”。

## 运行期间的安全

### 危险

- ➔ 必须防止收集瓶中的介质发生交互作用。  
注意制造商的安全数据表和使用提示。  
不要混合不兼容的消毒剂和/或不兼容的试剂/溶剂以及未知的物质。

### 示例：次氯酸钠(含氯漂白剂)

不兼容的物质	与以下物质混合时的可能后果 次氯酸钠(含氯漂白剂)
酸和酸盐(例如盐酸、氯化铝)	释放氯气
铵基化合物 (例如氢氧化铵、季铵盐)	形成易爆成分，释放氯气和其他危险气体
有机化合物 (例如溶剂、聚合物、胺类、油)	形成氧化物，释放氯气和其他危险气体
金属(例如铜、铁) 过氧化氢	释放氧气，过压，封闭系统爆裂
还原性试剂(例如硫代硫酸钠)	释放热量，沸腾
胍盐(例如例如盐酸胍、硫氰酸胍)	释放有毒气体，例如氯气、氯胺、氢氰酸

### 危险

- ➔ 必须避免形成危险反应/在 BVC 中形成气体，尤其在收集瓶中，或者如不可行，必须在 BVC 的出气口上安全引走气体。

### 危险

- ➔ 避免释放危险、有毒、爆炸性、腐蚀性、有害健康或危害环境的液体、气体或蒸汽。规定合适的收集和废弃处理系统以及针对设备和环境采取防护措施。
- ➔ 如使用该设备时会接触有毒物质(例如在医学微生物实验室中)，请在使用前检查所有可用的安全与健康规定，并在必要时采取必要的措施。
- ➔ 必要时，使用合适的安全技术工作介质，例如蒸汽灭菌、灭菌指示器和消毒剂。关于接触介质的组件可灭菌性的提示(参见“技术数据”)，请参见段落“清洁和消毒”。检查灭菌有效性。
- ➔ 切勿在损坏状态下运行设备。

**警告**

- ☞ 定期检查瓶子是否有裂纹。瓶子有裂纹时，切勿让其继续暴露于负压之下或继续使用。
- ☞ 在考虑可能被所抽吸物质污染的前提下，根据相关规定进行化学试剂的废弃处理。采取预防措施(例如穿戴防护服和安全镜)，避免吸入和皮肤接触(化学试剂、含氟弹性体的热解产物)。
- ☞ 只能使用原装零件和原装配件。使用其他制造商的组件时，可能会限制设备的功能或安全。  
不使用原装零件时，CE 标记可能丧失有效性。
- ☞ 软管不密封时，抽吸的物质可能泄漏到环境中。尤其要注意关于操作和运行的提示。
- ☞ 因残留的设备泄漏率，在环境与真空系统之间可能发生气体交换，即使泄漏率很小时。可采取有效措施避免抽吸的物质或环境被污染。

**小心**

- 为了保护设备和环境(人体健康)，只能在配有集成式疏水性过滤器(可灭菌)时运行系统。

**提示**

瓶子的最大灌注高度约为 80%，这取决于用途(针对低沸点或易起泡的液体，最大灌注高度还可以更小)。

**维护和维修**

**危险**

- ➔ 注意：运行期间，设备可能被危害健康的或其他危险性物质污染，必要时，在接触前进行消毒或清洁。避免释放有害物质。

**警告**

- ☞ 采取预防措施(例如穿戴防护服和安全镜)，避免吸入和皮肤接触有害物质。
- ☞ 不要继续运行损坏或受损的设备。

**提示**

用略微润湿的干净布清洁脏污的表面。润湿布时，我们建议使用水或柔和的肥皂水。

只能根据法律规定(工作安全、环境保护)和条件进行发送设备的维修，参见章节“维修 - 维护 - 返回 - 校准”。



## 技术数据

型号		BVC basic	BVC basic G
真空调节		机械的真空调节器	
最大接通压力 (真空调节器)	mbar	500	
最小关断压力 (真空调节器)	mbar	150	
最小区间(真空调节器)	mbar	50	
进气口允许最大压力(绝对)	bar	1.1	
出气口允许最大压力(绝对)	bar	1.1	
进气口与出气口之间的允许最大差压	bar	1.1	
存放/运行时允许的环境温度	°C	-10 至 +60/+10 至 +40	
运行时允许的相对环境空气湿度(无冷凝)	%	30 至 85	
最高介质温度 持续运行中	°C	40	
短时间(< 5 Min)	°C	80	
抽吸侧接口		软管喷嘴接头 DN 3/5mm	
真空供应系统的接口		软管喷嘴接头 DN 6/10 mm / PTFE 软管 8/10 mm	
疏水性过滤器 型号 制造商 名义孔径		Midisart® 2000 Sartorius Stedim 0.2 µm	
按 IEC 60529 的防护级		IP 54	IP 54
收集瓶容积	l	4	2
尺寸 - 长 x 宽 x 高约	mm	250 x 200 x 490	230 x 180 x 430
可交付使用时的重量约	kg	2.8	2.8

**保留技术修改权！**



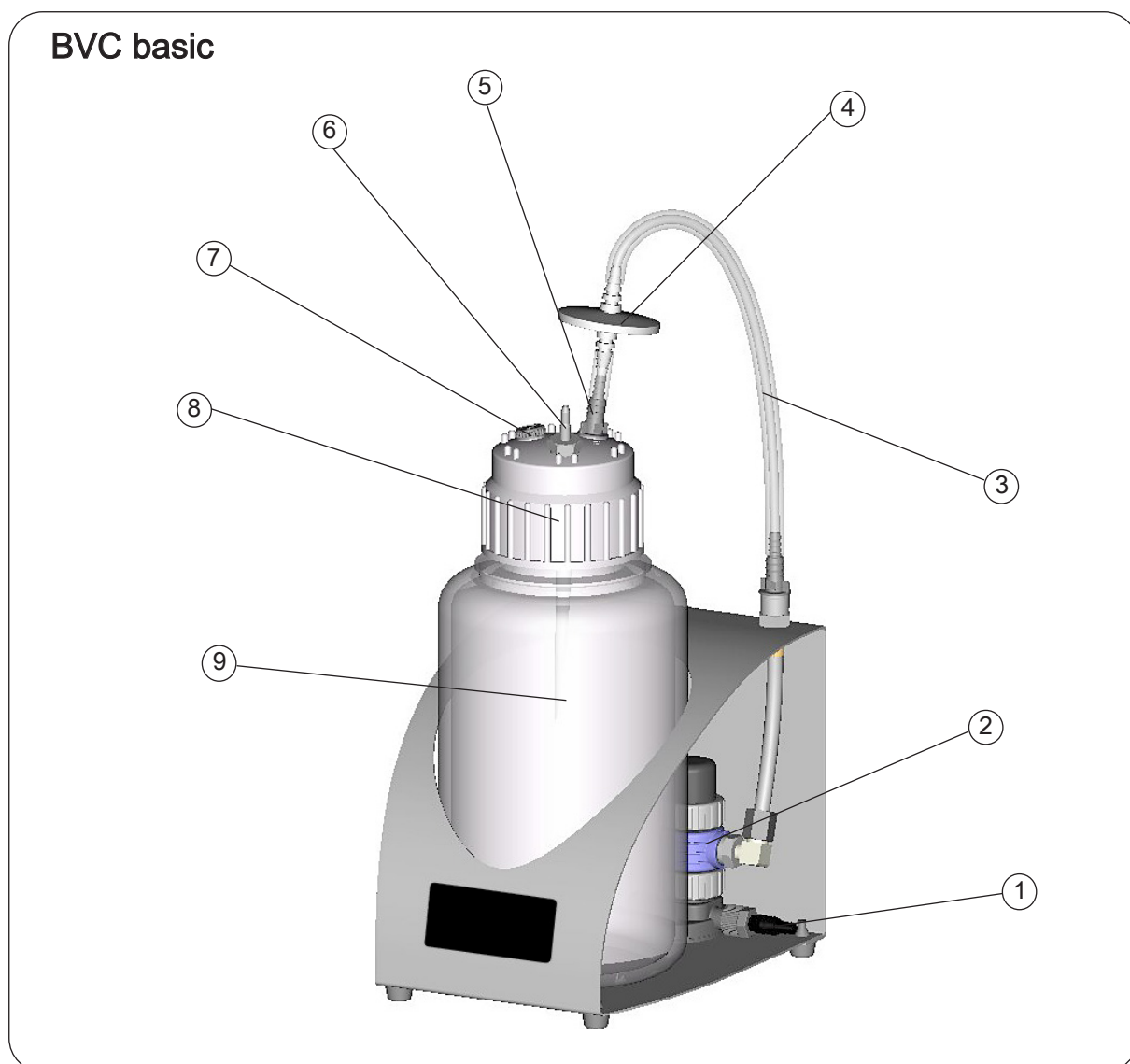
## 接触介质的材料

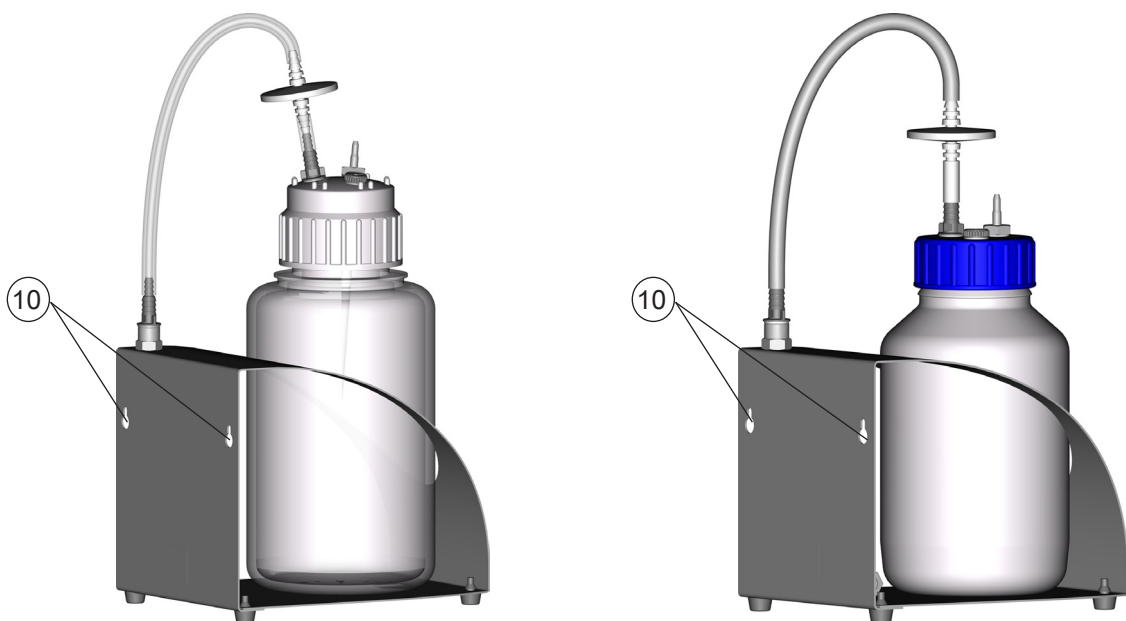
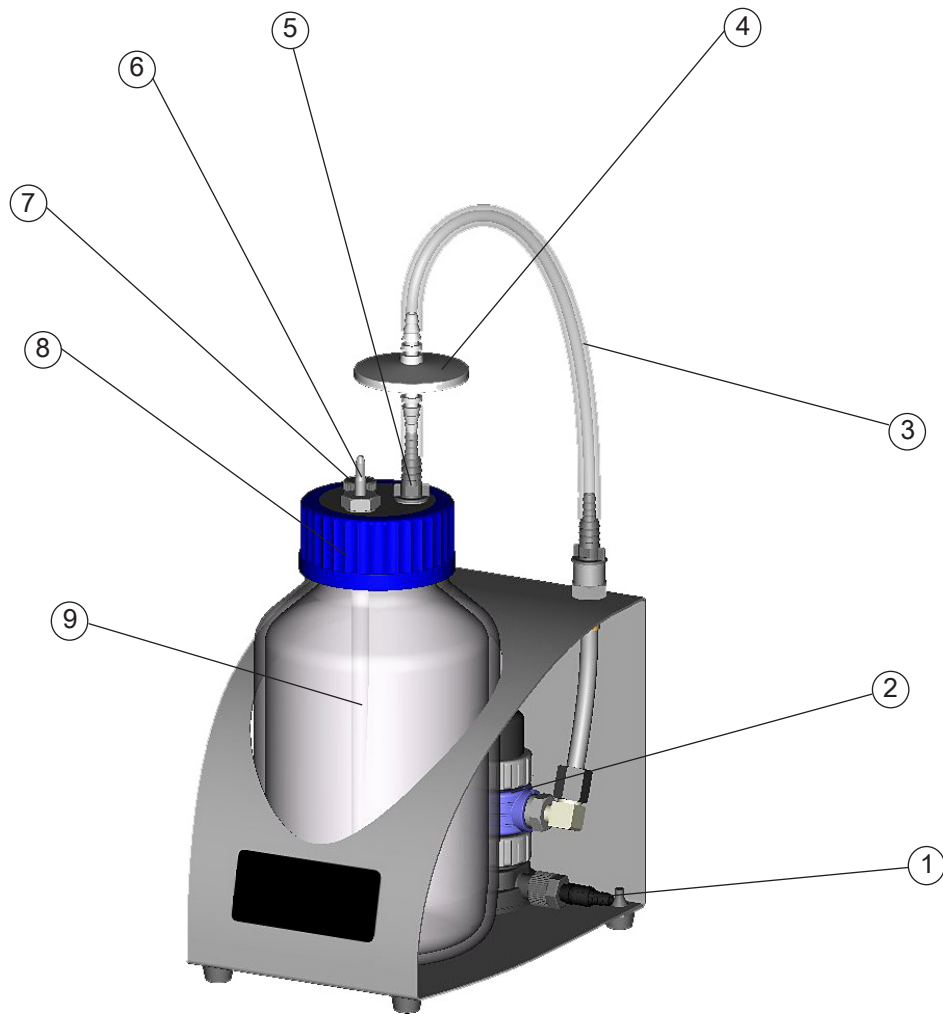
组件	接触介质的材料
<b>系统</b>	
软管喷嘴接头(用于真空供应系统)	PP
阀块	PPS 玻纤加强
密封盖	PTFE
阀门	FFKM
膜片	FFKM
扁平密封件	FFKM
O 形圈/密封圈	FPM
连接件	PP
弯管接头	ETFE
软管	PTFE
套管(金属支架)	PP
软管喷嘴接头(位于金属支架上)	PPS 玻纤加强
连接软管(过滤器前后)	硅橡胶
<b>过滤器</b>	
膜片	PTFE
外壳	PP
<b>收集瓶(BVC basic)</b>	
瓶子/螺旋盖	PP
瓶盖上的软管喷嘴接头	PP
瓶子中的软管	PTFE
软管喷嘴接头 软管轴(过滤器接口)	PPS 玻纤加强
连接件	PP
锁紧螺母	PP
密封螺塞	PPS 玻纤加强
<b>收集瓶(BVC basic G)</b>	
瓶子	硼硅玻璃
盖子插入件	PP
扁平密封件	EPDM
瓶盖上的软管喷嘴接头	PP
瓶子中的软管	PTFE
软管喷嘴接头(过滤器接口)	PPS 玻纤加强
密封螺塞	PPS 玻纤加强

## 保留技术修改权！

设备部件的名称

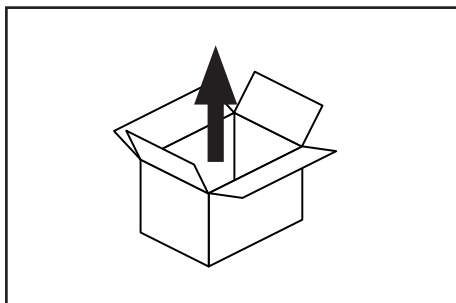
位置	名称
1	真空供应接口
2	真空调节器
3	连接软管
4	疏水性过滤器
5	过滤器接口
6	VacuuHandControl VHC <sup>pro</sup> 接口
7	密封螺塞(可选：第二个 VHC <sup>pro</sup> 的接口)
8	螺旋盖/带盖子插入件的瓶盖
9	收集瓶
10	用于墙壁固定的钻孔



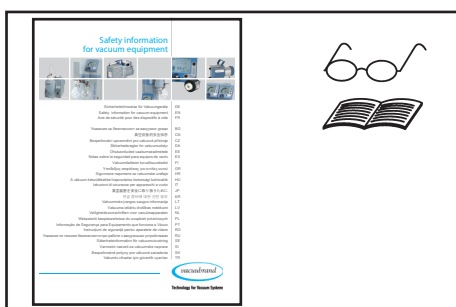
**BVC basic G**

# 操作和运行

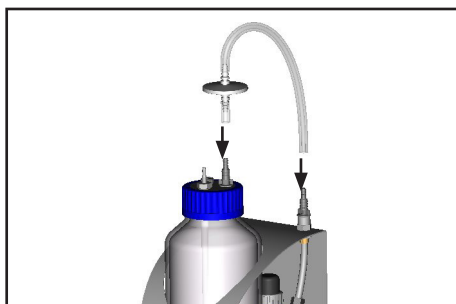
## 第一步：开机运行



拆除设备包装。



请阅读并注意文件“Safety information for vacuum equipment - 真空设备的安全提示”！



安装带过滤器的软管。



安放 BVC。

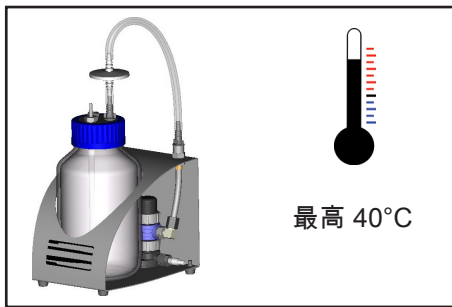
用橡胶软管或 PTFE 配管建立真空供应系统的连接。

必要时，在 BVC 与真空供应系统之间安装合适的隔离装置。



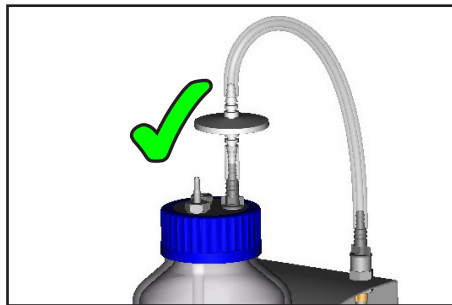
将 VacuuHandControl VHC<sup>pro</sup> 的软管套在瓶盖上的软管喷嘴接头上。

## 运行时



## 警告

☞ 最高环境温度：40 °C



## 小心

- 只能在配有疏水性过滤器时运行系统。  
防止真空设备渗入液体和被污染。  
防止环境/用户被污染(感染风险！)。

## 提示

机械的真空调节器确保了，在抽吸瓶中始终为抽吸过程提供一个处于压力范围 150 mbar(最小关断压力) - 500 mbar(最大关断压力)内的真空。

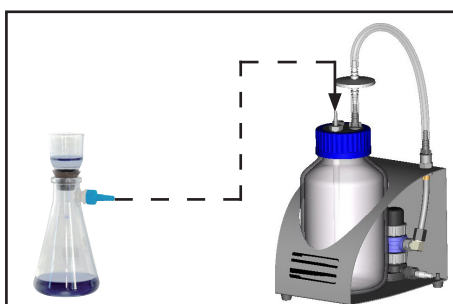
一个集成式止回阀会阻止介质从真空供应系统回流到系统 BVC basic/BVC basic G 中，由此避免真空供应系统中可能存在的介质污染设备。

设备与真空供应系统断开时，止回阀会阻止收集瓶通风。

抽吸系统没有通风阀。也就是说，如果收集瓶中充斥着负压，瓶子中就会保持现有的负压。在通过例如手柄进行抽吸后(瓶子中压力升高)，才会调整出更低的真空。

注意：从螺旋盖、过滤器或真空调节器的进气口上拔下连接软管时，抽吸瓶会立即通风！

## 过滤



将抽吸瓶连接到瓶盖上的软管喷嘴接头上。

过滤器和收集瓶

提示

疏水性过滤器会抵制水和水状溶液，以及气溶胶。在用溶剂工作时或因水的蒸发，在 BVC 的出气口上可能积累冷凝水。

警告

注意：在考虑可能被所抽吸物质污染的前提下，根据相关规定进行化学试剂的废弃处理。

注意：软管中有液体时，不要拔下接头。在拔下前吸走液体。在取下螺旋盖时，不要接触被污染的部件。感染风险！佩戴合适的保护装备，例如手套。

过滤器

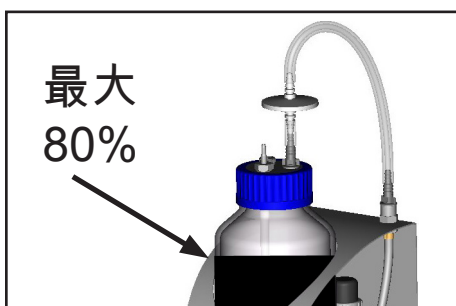


在脏污、没有抽吸作用或抽吸作用不好时更换过滤器。

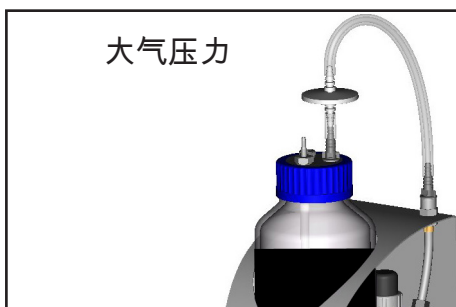
只能使用原装备件，根据相关规定对过滤器进行灭菌和废弃处理。

提示：在用酒精消毒后，请充分干燥过滤器，因为酒精可能导致过滤器被堵塞。

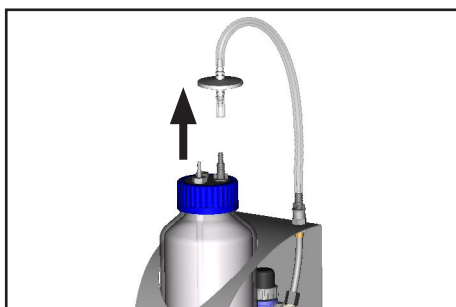
倒空收集瓶



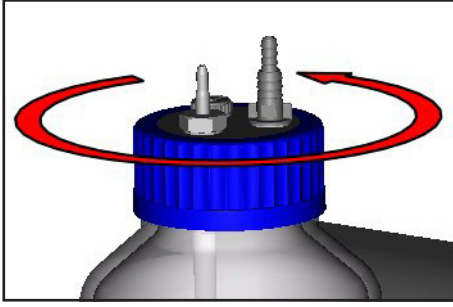
定期监控收集瓶中的液位。瓶子的允许最大灌注高度约为 80%，这取决于用途(针对低沸点或易起泡的液体，最大灌注高度还可以更小)。



对仪表进行通风。



拔下过滤器上的连接软管，必要时断开接头。



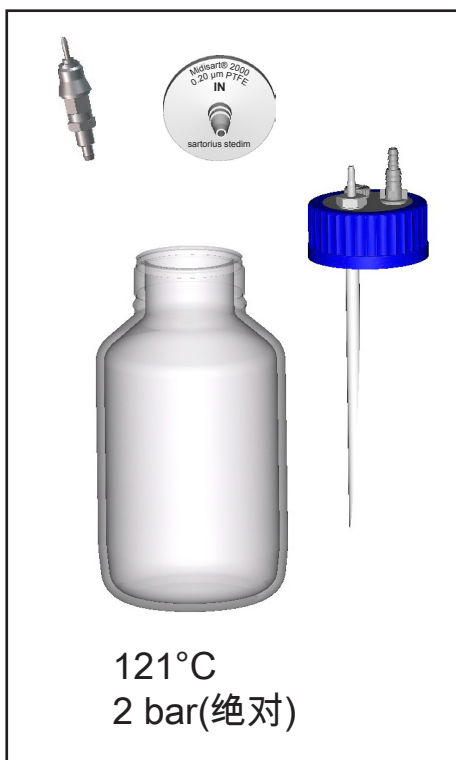
松开收集瓶的螺旋盖。



从支架中取出瓶子。

根据相关规定对收集的液体进行灭菌和废弃处理。

## 清洁和消毒



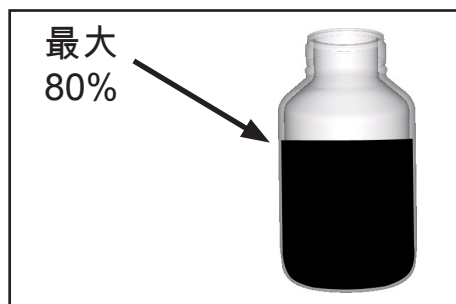
### 高温高压灭菌

带螺旋盖、快锁接头和过滤器的收集瓶适合在 121°C 和 2 bar(绝对)(1 bar 过压)下进行蒸汽灭菌。按 DIN 58946 的作用时间  $t_e = 20$  分钟。

### 提示

在高温高压灭菌前，请松开或拧下螺旋盖。

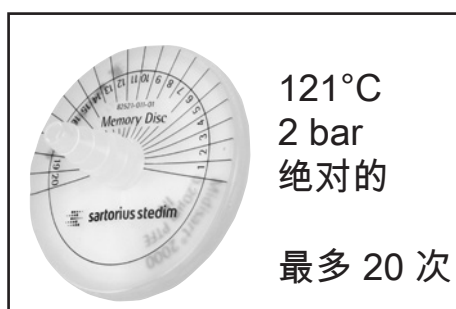
用户须自行检查灭菌有效性。



### 提示

### 高温高压灭菌

瓶子的允许最大灌注高度为 80%，针对低沸点或易起泡的液体，允许的最大灌注高度还可以更小。



可以将已执行高温高压灭菌的次数标记在套在过滤器上的塑料垫圈(Memory Disc)上(按制造商说明，最多 20 次高温高压灭菌)。

### 提示

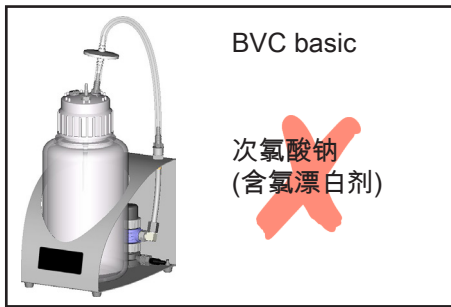
允许紫外线消毒，但这可能导致塑料件变色。  
注意：紫外线消毒仅作用于表面。

### 提示

经常进行蒸汽灭菌和/或化学喷洒消毒时，可能随时间而出现变色以及材料特性发生变化的情况(例如弹性/密封性、形成裂纹等)。



## 关于消毒剂使用的重要提示



会释放氯或氧自由基的侵蚀性消毒剂，例如次氯酸钠(氯漂白)或过氧化物，可能腐蚀 BVC basic 的 4 升收集瓶和其他组件(例如连接器)的材料(聚丙烯)。这可能导致 4 升 PP 收集瓶出现应力裂纹和碎裂。

因此，仅允许使用这种消毒剂进行 4 升收集瓶的短时清洁。然后全面冲洗收集瓶，避免瓶子残留消毒剂。

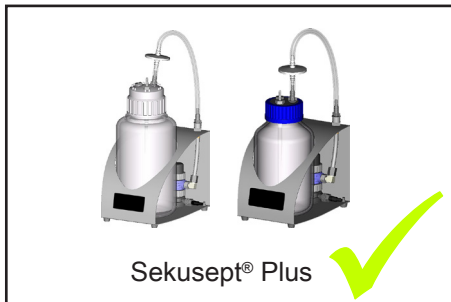
➔ 备选方案：使用带 2 升玻璃瓶的 BVC basic G。

注意：VHC<sup>pro</sup> 与瓶子以及瓶子与泵单元之间的快锁接头并不适用于次氯酸钠(氯漂白)。



### ⚠ 小心

- ☞ 使用与材料不兼容的消毒剂可能导致设备损坏、功能故障和/或失灵。
- ☞ 氯会渗透经过收集瓶上的疏水性过滤器，进而可能损坏后面的设备部件或真空供应系统。
- ☞ 从受损收集瓶或抽吸软管中流出的液体，可能会污染人体和材料或者导致被润湿的设备或实验室装置损坏/故障。

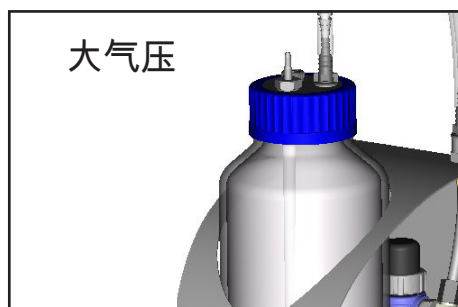


在全面的内部测试中，消毒剂 Sekusept® Plus(制造商：Ecolab GmbH & Co OHG, Düsseldorf)的使用没有在收集瓶上导致任何损坏，因此被优选作为消毒剂使用 - 也可以储存在收集瓶中。请注意制造商的使用规定！

- ☞ 在抽吸结束后使用消毒溶液时，还须确保消毒剂与待消毒部件之间的兼容性。
- ☞ 关于材料兼容性的信息，请咨询消毒剂的制造商。
- ☞ 抽吸系统的材料列在段落“技术数据”中。

## 组件的安装

### 过滤元件的更换

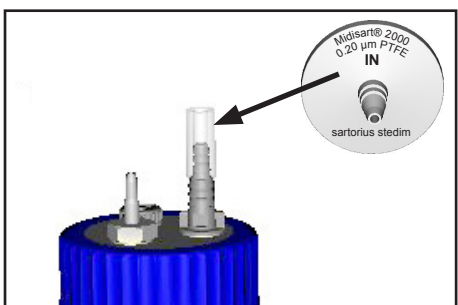


对仪表进行通风。

请确保，软管中没有液体，污染风险！



从过滤器上拔下连接软管。从软管段上拔下过滤器。

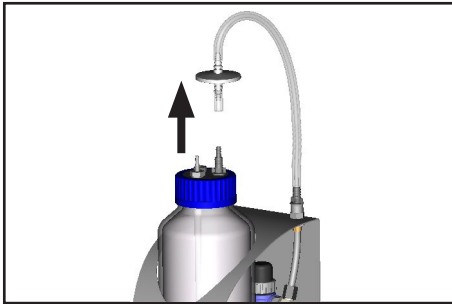


安装新的过滤器。

注意过滤器的流通方向(带印字的一侧必须朝收集瓶方向安装)。

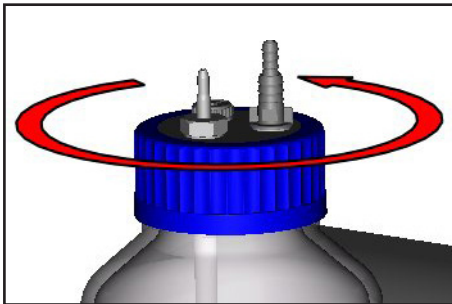
套上连接软管。

### 安装第二个连接组件 VHC<sup>pro</sup> (带有/没有连接器)

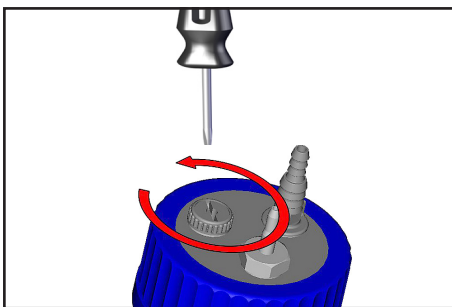


倒空瓶子。  
必要时，对设备进行消毒。

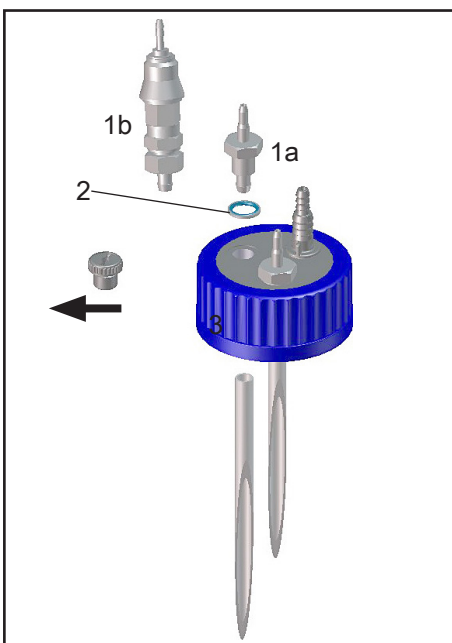
从过滤器上拔下连接软管。



松开收集瓶的螺旋盖。

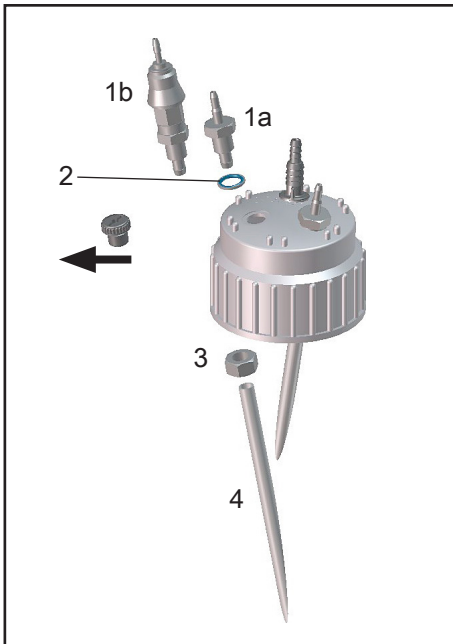


旋出密封螺塞。  
仅限带聚丙烯瓶的 BVC：松开螺旋盖中的锁紧螺母。



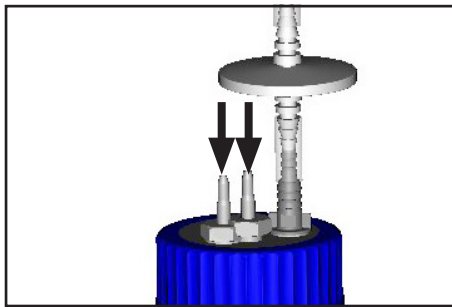
带玻璃瓶的 BVC

将软管接头(1a)或带密封圈(2)的连接器(1b)插入穿过螺旋盖。  
将螺旋盖下方的软管(3)套在套管上。



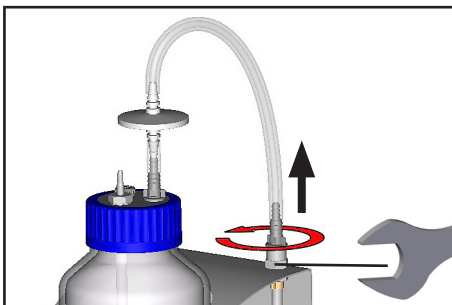
带聚丙烯瓶的 BVC :

将软管接头(1a)或带密封圈(2)的连接器(1b)插入穿过螺旋盖。  
将螺旋盖下方的软管(4)套在套管上并用锁紧螺母(3)固定套管。

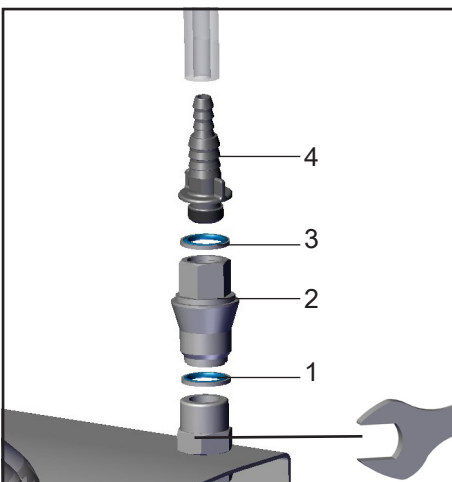


拧上螺旋盖。  
安装过滤器。

### 安装瓶子与泵单元之间的快速连接器(扩展组件)

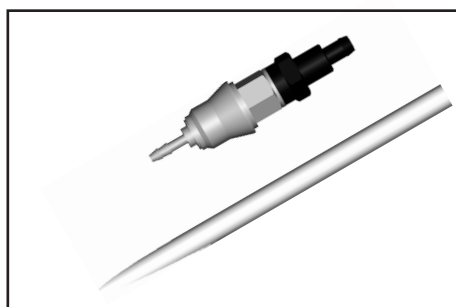


拔下软管。  
用开口扳手 SW 19 固定配对件。  
旋出软管喷嘴接头。



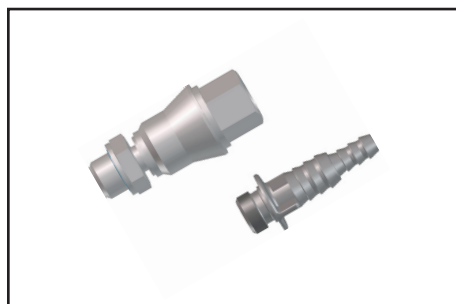
安装带密封圈(1、3)和软管喷嘴接头(4)的连接器(2)。  
用开口扳手 SW 19 固定配对件。  
套上软管。

## 带快锁接头的扩展组件



VHC<sup>pro</sup> - 瓶子之间的快速连接器

带适配器的 PVDF 制快锁连接器，用于将 VHC<sup>pro</sup> 连接在一个收集瓶上，在断开状态下会密封关闭收集瓶。

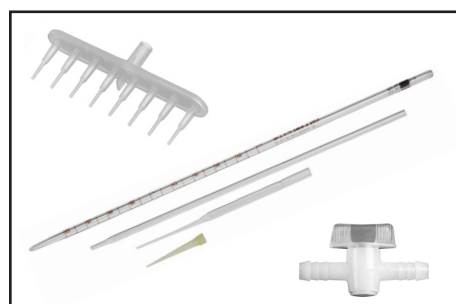


瓶子与泵单元之间的快速连接器

PVDF 材质的，用于将一个收集瓶连接在 BVC 上，在断开状态下会密封关闭收集瓶。

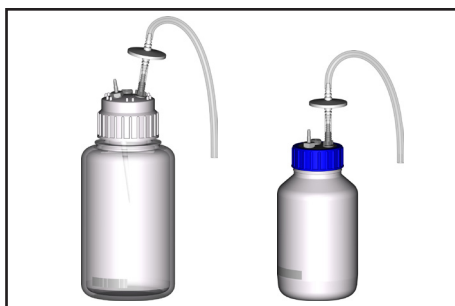
### 提示

注意：VHC<sup>pro</sup> 与瓶子以及瓶子与泵单元之间的快锁接头并不适用于次氯酸钠(氯偏白)。



BRAND GMBH + CO KG 公司([www.brand.de](http://www.brand.de))可通过相关的实验室专业经销商提供移液管、移液管尖端、8 通道适配器以及单通阀。

## 附件 - 备件



PP 收集瓶 4L，带保护过滤器和引入管 ..... 20635810

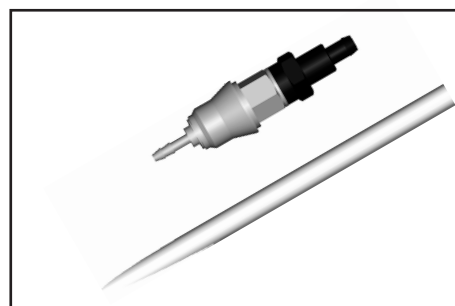
带涂层的玻璃收集瓶 2L，带保护过滤器和引入管 ..... 20635809

注意：单独订购快锁接头！



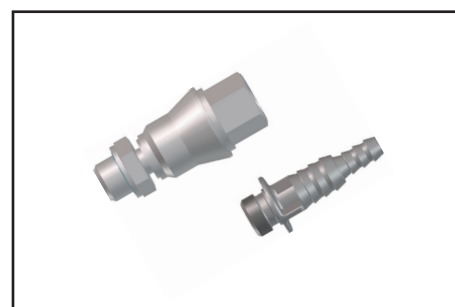
PP 瓶 4L，带螺旋盖 ..... 20638246  
未经加工  
(无过滤器、软管接头、盲塞)

玻璃瓶 2L，带螺旋盖 ..... 20635871  
未经加工  
(无过滤器、软管接头、盲塞)



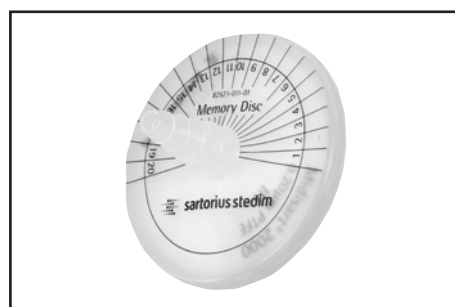
用于 VACUUBRAND 的全套快锁接头  
用于连接 VHC<sup>pro</sup> 和瓶子的 BVC，包含适配器和引入管 ..... 20635807  
(可被用作第二个 VHC<sup>pro</sup> 的扩展组件)

注意：VHC<sup>pro</sup> 与瓶子以及瓶子与泵单元之间的快锁接头并不适用于次氯酸钠(氯偏白)。



用于连接瓶子和泵的全套快速连接器 ..... 20635808

注意：VHC<sup>pro</sup> 与瓶子以及瓶子与泵单元之间的快锁接头并不适用于次氯酸钠(氯偏白)。



带连接软管的保护过滤器 ..... 20638266

硅胶软管 12/6 mm(数量单位 cm) ..... 20635741



VacuuHandControl VHC <sup>pro</sup> .....	20688061
用于 VHC <sup>pro</sup> 的备用软管，	
最低订货量 2 m .....	20636156
硅胶软管 9/6 mm(数量单位 cm) .....	20638263
(防弯折装置)	
用于第二个 VHC <sup>pro</sup> 的扩展组件.....	20699943
(用于安装在 VACUUBRAND BVC 上，没有 VHC <sup>pro</sup> ，	
没有快速连接器)	
软管喷嘴接头 DN 6/10 mm，螺纹 G1/4“.....	20638509
更多附件和备件请参见操作说明书 VHC <sup>pro</sup> 。	

## 错误查找

发现的错误	可能原因	错误排除
<input type="checkbox"/> 无抽吸功率。	<ul style="list-style-type: none"> <li>➔ 过滤器堵塞。</li> <li>➔ 瓶盖上不密封？</li>   <li>➔ 没有连接真空供应系统？</li> <li>➔ 真空供应系统没有提供真空？</li> </ul>	<ul style="list-style-type: none"> <li>✓ 更换过滤器。</li> <li>✓ 检查密封件、软管接头和密封螺塞，拧紧或在必要时进行更换。</li>   <li>✓ 将设备连接到真空供应系统上。</li> <li>✓ 检查真空供应系统。打开真空供应系统中可能关闭的截止阀。</li> </ul>
<input type="checkbox"/> 真空调节器经常开关。	<ul style="list-style-type: none"> <li>➔ 系统中不密封？</li>   <li>➔ 过滤器堵塞？</li> <li>➔ 真空调节器内部脏污或损坏？</li> </ul>	<ul style="list-style-type: none"> <li>✓ 检查软管和密封件，拧紧或在必要时进行更换。检查收集瓶。</li>   <li>✓ 更换过滤器。</li> <li>✓ 将设备发送维修。</li> </ul>



## 维修 - 维护 - 回收 - 校准

### 重要

各个企业主(运营商)为其雇员的健康和安全负责。其中也包含维修、维护、回收或校准人员。

无损害证明用于为承包方提供关于设备可能污染的信息，是危险评估的依据。

如果设备接触过风险等级 2 的有机物，那么在发送设备前请务必联系 VACUUBRAND 服务部。在发送前，用户必须完全拆解该设备并进行消毒。不要发送接触过风险等级 3 或 4 的有机物的设备。该设备无法检查、维护和维修。鉴于剩余风险，也不得将经消毒的设备发送给 VACUUBRAND。

现场工作时须遵守相同规定。

没有提供填写完整的无损害证明时，无法进行维护、维修、回收或校准。必要时，拒绝接收发送的设备。为了在设备抵达前提供信息，请提前将一个无损害证明的副本发送给 VACUUBRAND。将原本附在发货单中。

从设备上移除所有非 VACUUBRAND 原厂部件的配件。因非原厂部件的配件缺失或损坏而造成后果时，VACUUBRAND 概不承担责任。

完全排空设备的工作原料并清除过程残留物。进行设备消毒。

封闭设备所有开口，尤其在使用危害健康的物质时。

准确说明缺陷和使用条件，有助于顺利、经济地进行维修。

如果因成本预算而不想维修，我们会在拆卸状态(必要时)下发回设备，费用由您承担。

为了进行维修，在许多情况下要求进行设备清洁。该清洁我们会环保进行，基本用水。在此，清洗剂、超声波和机械负荷可能导致漆损。在无损害证明中说明，您是否想要付费补漆或更换对其外观不再满意的部件。

#### 设备的发送

妥善包装设备，必要时付费索取一个原始包装。

完整标记发送货物。

在发送货物中附上无损害证明。

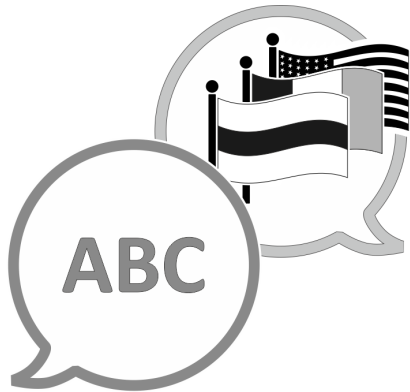
如有规定，将发送货物的危险性告知运输商。

#### 报废和废弃处理

增加的环境意识和严格的规定，要求必须按规定报废和废弃处理无法再使用和维修的设备。您可以付费委托我们来按规定进行设备的废弃处理。否则，我们会发回设备，费用由您承担。







[VACUUBRAND > Support > Manuals](#)

制造商:

**VACUUBRAND GMBH + CO KG**  
**Alfred-Zippe-Str. 4**  
**97877 Wertheim**  
**德国**

电话:

中心           +49 9342 808-0  
销售           +49 9342 808-5550  
服务           +49 9342 808-5660

传真:

+49 9342 808-5555

电子邮箱:

[info@vacuubrand.com](mailto:info@vacuubrand.com)

网页:

[www.vacuubrand.com](http://www.vacuubrand.com)