



Vakuumtechnik im System

Technology for Vacuum Systems

**Montageanleitung für Ausbausätze
Mounting instructions for upgrade kits**



- 20699906**
- 20699907**
- 20699920**
- 20699942**



Unbedingt beachten!

VORSICHT

- Diese Anleitung richtet sich an ausgebildetes Fachpersonal, das aufgrund seiner fachlichen Qualifikation dazu in der Lage ist, die erforderlichen Arbeiten im Rahmen der gesetzlichen Bestimmungen (Arbeitssicherheit, Umweltschutz) und Auflagen so auszuführen, dass die Funktion und die Sicherheit des Produkts nicht beeinträchtigt werden. Insbesondere muss das Personal über die Arbeiten, die möglicherweise im Gerät enthaltenen Stoffe und die damit verbundenen Risiken informiert sein.

HINWEIS

Betriebsanleitungen der Geräte lesen und insbesondere Sicherheitshinweise "Unbedingt beachten!" sowie Hinweise zu "Bedienung und Betrieb" beachten. Ggf. Betriebsanleitung bei VACUUBRAND anfordern.

WARNUNG

Wurden **gefährliche oder korrosive Gase** gepumpt?

- ☞ Die Geräte können mit Chemikalien kontaminiert sein, ggf. geeignete Dekontamination vorsehen.
- ☞ Vorsichtsmaßnahmen (z. B. Schutzkleidung und Sicherheitsbrille) treffen, um Einatmen und Hautkontakt zu vermeiden.
- ☞ Vor Beginn der Arbeiten Gerät von der Apparatur trennen und **Netzstecker** ziehen, Gerät abkühlen lassen. **Sicherstellen, dass das Gerät keinesfalls im geöffneten Zustand unbeabsichtigt anlaufen kann.**
- ☞ Vor jedem Eingriff nach Trennen der Geräte vom Netz **zwei Minuten** warten, bis sich die Kondensatoren entladen haben.



HINWEIS

Vor Aufnahme der Arbeiten prüfen, ob das benötigte Werkzeug und die erforderlichen auszutauschenden Originalteile zur Verfügung stehen. Auszuführende Arbeiten zunächst gedanklich bezüglich Ausführbarkeit, Arbeitssicherheit sowie möglicher Auswirkungen auf die Sicherheit und Funktion des Geräts prüfen.

WARNUNG

- ☞ Nur **Originalteile und Originalzubehör** verwenden. Bei Verwendung von Komponenten anderer Hersteller kann die Funktion bzw. die Sicherheit des Produkts sowie die elektromagnetische Verträglichkeit eingeschränkt sein.
- ☞ Beschädigte Komponenten müssen in jedem Fall ausgetauscht werden.

VORSICHT

- Nach der Instandsetzung das Gerät auf Sicherheit und Funktion prüfen. Bei auftretenden Problemen ggf. Gerät ins Werk zur Überprüfung oder Reparatur einsenden.
- **Chemikalien** unter Berücksichtigung eventueller Verunreinigungen durch abgepumpte Substanzen entsprechend den einschlägigen Vorschriften entsorgen.

HINWEIS

Reparatur von eingesandten Vakuumpumpen, Bauteilen oder Messgeräten ist nur gemäß den gesetzlichen Bestimmungen (Arbeitssicherheit, Umweltschutz) und Auflagen möglich (siehe Kapitel "**Hinweise zur Einsendung ins Werk**" in der Betriebsanleitung).

Verschrottung und Entsorgung:

Das gesteigerte Umweltbewusstsein und die verschärften Vorschriften machen eine geordnete Verschrottung und Entsorgung eines nicht mehr gebrauchts- und reparaturfähigen Produkts zwingend erforderlich.

- ☞ Sie können uns ermächtigen, **zu Ihren Lasten** das Produkt geordnet zu entsorgen.

Safety information!

CAUTION

- Ensure that repair is done only by a suitable trained and supervised technician. Obey local and national safety requirements. Ensure that the technician is familiar with the safety procedures which relate to the substances processed by the pumping system. Ensure that the device is decontaminated before repair and that you take adequate precautions to protect people from the effects of dangerous substances if contamination has occurred.

NOTICE

Read the **instructions for use** for the equipment carefully, especially sections "Safety informations" and "Use and operation". If necessary order "Instructions for use" from VACUUBRAND.

WARNING

If hazardous or corrosive substances have been used:

- ☞ The device will be contaminated with the process chemicals which have been pumped during operation. Ensure that the device is decontaminated before maintenance.
- ☞ Take adequate precautions to protect people from the effects of dangerous substances. Wear appropriate safety-clothing, do not inhale and avoid contact with skin.
- ☞ Before starting repair, isolate the device and other components from the vacuum system and the **electrical supply** so that they **cannot be operated accidentally**. Allow the device to cool, so that it is at safe temperature for maintenance work.
- ☞ Before starting maintenance, **wait two minutes** after isolating the equipment from mains to allow the capacitors to discharge.



NOTICE

Before starting repair check that the required parts are available and of the correct type before you start your work.

Check the operating sequence mentally on feasibility, safety requirements and consequences on safety and function of the equipment.

WARNING

- ☞ Use only genuine spare parts and accessories.
If using components of other manufacturers the function and the safety of the equipment may be restricted.
- ☞ Do not reuse damaged parts.

CAUTION

- **Check operability and safety after repair.**
In case of problems return the device to the factory for inspection or repair if necessary.
- Obey regulations when disposing of solvents and chemicals.

NOTICE

In order to comply with law (occupational, health and safety regulations, safety at work law and regulations for environmental protection) vacuum pumps, components and measuring instruments returned to the manufacturer can be repaired only when certain procedures (see section "Notes on return to the factory" in the "Instructions for use") are followed.

Scrapping and waste disposal

Dispose of the pump and any components removed from it safely in accordance with all local and national safety and environmental requirements.

Particular care must be taken with components and waste oil which have been contaminated with dangerous substances from the process.

- ☞ You may authorize us to dispose the equipment at your expense.

Ausbausatz 20699906:**Umbau von NT Vakuumsystemen auf einen Einlass mit Manometer.**

Das Manometer wird am Verteilerblock der Vakuumsysteme montiert. Das Manometer lässt sich an folgende Vakuumsysteme montieren:

MZ 2C NT + 2 AK
 MZ 2C NT + AK + EK
 MD 4C NT + 2 AK
 MD 4C NT + AK + EK



➔ **Membranpumpe vor Beginn der Montagearbeiten ausschalten und vom Netz trennen! Rundkolben abnehmen.**

Upgrade kit 20699906:**Fitting the inlet of NT vacuum systems with a manometer at the inlet.**

The manometer is to be mounted at the distribution head of NT vacuum systems. The manometer may be mounted at the following vacuum systems:

MZ 2C NT + 2 AK
 MZ 2C NT + AK + EK
 MD 4C + 2 AK
 MD 4C + AK + EK



➔ **Before starting assembly work switch off the diaphragm pump and separate it from mains! Remove catchpot.**

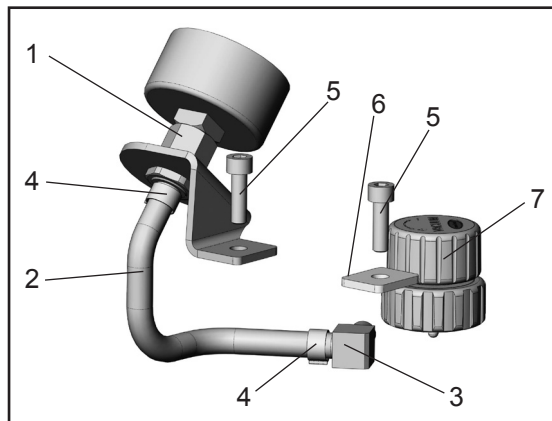
Im Ausbausatz enthaltene Teile:

- 1: Manometer mit Montagewinkel
- 2: Formschlauch
- 3: Anschlusswinkel
- 4: Schlauchclip
- 5: Schraube 25mm
- 6: Höhenausgleich
- 7: Durchflussregelmembrane

Hinweis: Der Ausbausatz enthält überzählige Schlauchclips.

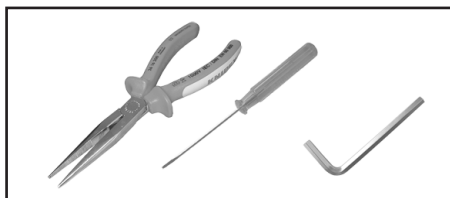
Benötigte Werkzeuge:

- Innensechskant Größe 5
- Flachzange
- Schraubendreher mit Flachklinge 2.5 mm



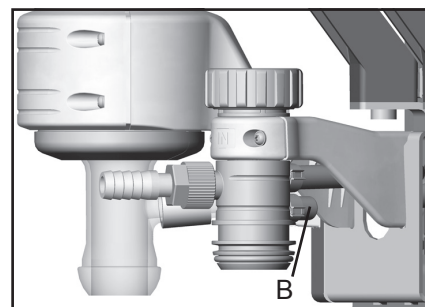
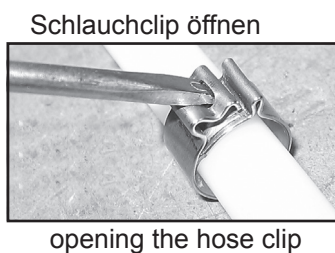
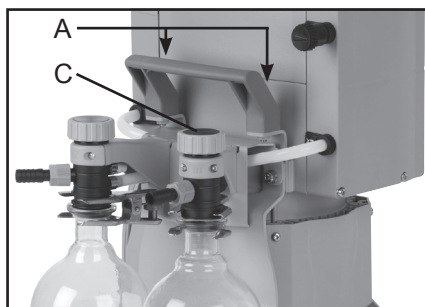
- 1: Manometer with mounting angle
- 2: Preformed hose
- 3: Connection angle
- 4: Hose clip
- 5: Screw 25mm
- 6: Height compensation
- 7: Flow control valve

Note: The upgrade kit contains surplus hose clips.

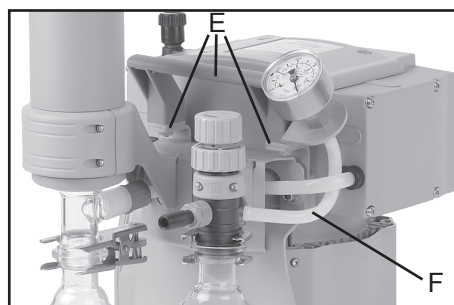
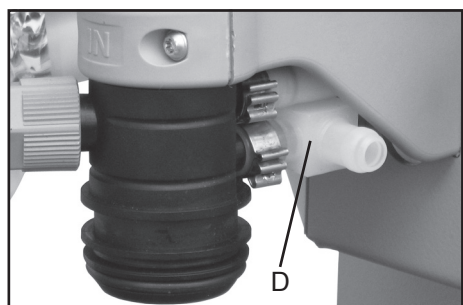
**Tools required:**

- hex key size 5
- flat pliers
- flat-bladed screw driver 2.5 mm

1. Traggriff von der Pumpe abschrauben (Innensechskant Gr. 5), (A).
 2. Blindkappe vom zweiten Anschluss des Verteilerkopfes am Einlass demontieren: Schlauchclip öffnen und Blindkappe abziehen (B).
 Schlauchclip öffnen:
 Schraubendreher wie in Abbildung gezeigt ansetzen und drehen.
 3. Überwurfmutter am Verteilerblock lösen und zusammen mit Blindplatte und Dichtring abnehmen (C).
 4. Durchflussregelmembrane (7) am Verteilerblock montieren: Durchflussregelmembrane so aufsetzen, dass die vier Nasen der Regelmembrane in die vier Kerben des Verteilerblocks einrasten, da sonst Undichtigkeiten entstehen. Nicht verkanten! Überwurfmutter festziehen.
1. Unscrew the pump's handle (hex key size 5), (A).
 2. Detach the blind cap from the distribution head's second connection: Open hose clip and remove blind cap (B).
 Opening the hose clip:
 Apply screw driver as shown and turn.
 3. Unscrew the union nut from the distribution head and remove together with blind plug and seal ring (C).
 4. Assemble the flow control valve (7) at the distribution head: Assemble flow control valve with the four marks fitting in the four dents of the distribution head. Otherwise a leak will result. Avoid any canting of the components. Tighten union nut.



5. Einen Schlauchclip auf den Anschlusswinkel aufstecken und den Anschlusswinkel mit dem dickeren Ende auf den Anschluss am Verteilerblock aufstecken. Anschlusswinkel ausrichten und Schlauchclip mit Flachzange schließen (D), siehe Abbildung.
 6. Montagewinkel mit Manometer (1) auf der Einlassseite unter den Traggriff montieren. Den Traggriff auf der Auslassseite mit dem Höhenausgleich (6) unterlegen. Traggriff mit Montagewinkel und Höhenausgleich anschrauben (E). Innensechskantschrauben (5) aus dem Ausbausatz verwenden.
 7. Den Formschlauch (2) unter dem Pumpenschlauch hindurchfädeln und zwischen Verteilerblock und Manometer montieren (F). Das längere Ende des Formschlauchs am Verteilerblock anschließen. Schlauch jeweils mit einem Schlauchclip (4) befestigen.
5. Put a hose clip onto the connection angle and push the angle's thicker end onto the connection of the distribution head. Align the connection angle and close the hose clip with flat pliers (D), see image.
 6. Assemble the manometer with mounting angle (1) underneath the handle. Underlay the handle with the height compensation (6) at the outlet side. Screw on the handle with the mounting angle and the height compensation (E). Use the socket-head screws (5) of the upgrade kit.
 7. Guide the preformed hose (2) behind the pump's connection tubing and assemble it between the distribution head and the manometer (F). Connect the longer end of the hose to the distribution head. Fixate with hose clips (4).



Ausbausatz 20699907:**Umbau von NT Membranpumpen und Pumpständen auf einen Einlass mit Manometer.**

Das Manometer wird am Einlassblock der Pumpen/ Pumpstände montiert. Das Manometer lässt sich an folgende Pumpen/Pumpstände montieren:

MZ 2C NT + AK SYNCHRO + EK
 MD 4C NT + AK SYNCHRO + EK
 PC 511 NT (an Anschluss mit Handregelventil)
 PC 611 NT (an Anschluss mit Handregelventil)



➔ **Membranpumpe vor Beginn der Montagearbeiten ausschalten und vom Netz trennen!**

- ➔ Schlauchwelle DN 10 mm am Einlassblock herausdrehen, ggf Kombizange zum vorsichtigen Lösen verwenden.
- ➔ Neue Einlassschlauchwelle mit Manometer in das Gewinde am Einlassblock einschrauben. Auf Dichttring achten.
- ➔ Manometer ausrichten und das Bauteil mit einem Innensechskant Gr. 6 nur handfest festziehen. Vorsicht: Kunststoffgewinde nicht überdrehen!

Einlass: Schlauchwelle DN 10mm;
 Medienberührte Werkstoffe: Edelstahl

Upgrade kit 20699907:

Fitting the inlet of NT diaphragm pumps/pumping units with a manometer at the inlet.

The manometer is to be mounted at the inlet block of NT pumps/pumping units. The manometer may be mounted at the following pumps/pumping units:

MZ 2C NT + AK SYNCHRO + EK
 MD 4C NT + AK SYNCHRO + EK
 PC 511 NT (at inlet with manual flow control valve)
 PC 611 NT (at inlet with manual flow control valve)



➔ **Before starting assembly work switch off the diaphragm pump and separate it from mains!**

- ➔ Unscrew the hose nozzle DN 10 mm at the inlet block. If necessary, use universal pliers carefully to loosen the hose nozzle.
- ➔ Screw the new hose nozzle with manometer into the thread at the inlet block. Pay attention to the seal ring.
- ➔ Align the manometer and tighten the assembly with a hex key size 6 only hand-tight. Attention: Do not overwind! (Thread is cut into plastics.)

Inlet: hose nozzle DN 10mm;
 Wetted materials: stainless steel

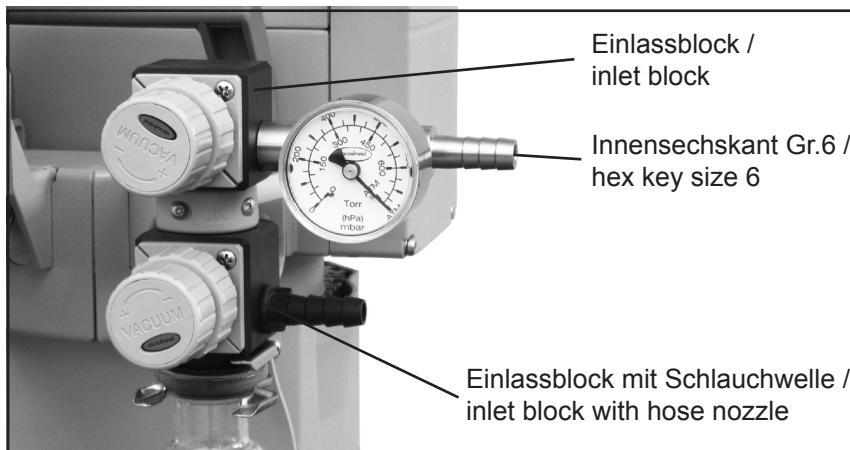


Abb.: Ausbausatz Manometer montiert an MD 4C NT +AK SYNCHRO + EK
 fig.: Upgrade kit manometer mounted at MD 4C NT + AK SYNCHRO + EK

Ausbausatz 2069920:**Umbau von NT Vakuumsystemen und Pumpständen im Metallträger auf zwei Einlässe.**

Der Ausbausatz wird am Einlass der Vakuumsysteme/ Pumpstände montiert. Der Ausbausatz lässt sich an folgende Vakuumsysteme/Pumpstände montieren:

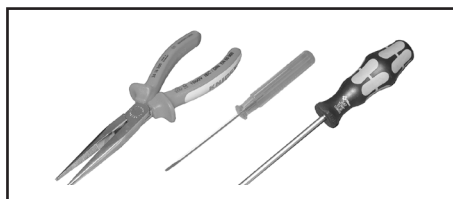
PC 510 NT
 PC 610 NT
 MZ 2C NT + 2 AK
 MZ 2C NT + AK + EK
 MD 4C NT + 2 AK
 MD 4C NT + AK + EK



➔ **Membranpumpe vor Beginn der Montagearbeiten ausschalten und vom Netz trennen! Rundkolben abnehmen.**

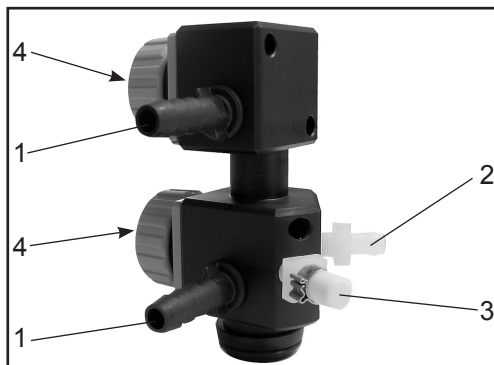
Benötigte Werkzeuge:

- Torx-Schraubendreher TX10
- Schraubendreher mit Flachklinge 2,5 mm
- Flachzange



Die Montagearbeiten sind an einem Pumpstand PC 510 NT dargestellt. Die Arbeiten sind an anderen NT Vakuumsystemen und Pumpständen analog durchzuführen. Bei Vakuumsystemen ohne Vakuumcontroller wird der Messanschluss nicht angeschlossen.

- 1: Anschluss zur Anwendung
 2: Anschluss zur Pumpe
 3: Messanschluss zum Controller
 4: Blindplatte



- 1: connection to application
 2: connection to pump
 3: measuring connection to controller
 4: blind plug

1. Eine (bei Vakuumsystemen) bzw. zwei (bei Pumpständen) Schlauchclips an den Schläuchen des Einlassblocks lösen (A): Schlauchclip mit einem Schraubendreher mit flacher Klinge öffnen. Schraubendreher wie in der Abbildung B gezeigt ansetzen und drehen.

Upgrade kit 2069920:**Fitting NT vacuum systems and pumping units mounted on metal support with two inlets.**

The upgrade kit is to be mounted at the inlet of the vacuum systems/pumping units. The upgrade kit may be mounted at the following vacuum systems/pumping units:

PC 510 NT
 PC 610 NT
 MZ 2C NT + 2 AK
 MZ 2C NT + AK + EK
 MD 4C NT + 2 AK
 MD 4C NT + AK + EK



➔ **Before starting assembly work switch off the diaphragm pump and separate it from mains! Remove catchpot.**

Required tools:

- Torx screw driver TX10
- flat-bladed screwdriver 2.5 mm
- flat pliers

Assembly work is shown on a pumping unit PC 510 NT. Carry out assembly work on other NT vacuum systems or pumping units in the same way. In case of vacuum systems without controller the measuring connection will remain unconnected.

1. Open one (vacuum systems) or two (pumping units) hose clips at the hoses at the inlet block (A): Open the hose clip with a flat-bladed screwdriver. Apply screw driver as shown in fig. B and turn.

A



B



Schlauchclip öffnen

opening the hose clip

2. Beide Schrauben am Gegenhalter des Einlassblocks mit einem Torx-Schraubendreher herausdrehen. Gegenhalter mit Schrauben und Einlassblock abnehmen (Abb. B).
3. Schlauch bzw. Schläuche vom Einlassblock abziehen. Ggf. vorhandenes Saugleitungsventil demonstrieren.
4. **Nur Pumpstände mit Vakuum-Controller:**
Schlauchclip an der Schutzkappe am Messanschluss (Abb. C) mit einem Schraubendreher mit flacher Klinge öffnen. Schutzkappe abziehen.
2. Unscrew the two screws at the counterholder at the inlet block using a Torx screwdriver. Remove counterholder with screws and inlet block (fig. B).
3. Remove all hoses from the inlet block. In case, dismount also the solenoid operated in-line valve.
4. **Only pumping units with vacuum controller:**
Open the hose clip at the protective cover of the measuring connection (fig. C) at the inlet block with a flat-bladed screw driver. Remove the protective cover.

5. Neuen Einlassblock montieren:
Nur Pumpstände mit Vakuum-Controller:
Schlauch zum Controller um 15mm kürzen. Schlauchclip auf das Schlauchende stecken und den Schlauch auf den Schlauchanschluss neben der Schlauchwelle montieren.

Schlauch zur Pumpe um 15mm kürzen. Schlauchclip auf das Schlauchende stecken und den Schlauch auf den entsprechenden Schlauchanschluss montieren.

Schlauchclips mit einer Flachzange schließen.

Einlassblock mit Gegenhalter am Pumpstand montieren (zwei Torx-Schrauben).

6. Falls Saugleitungsventil vorhanden: Blindplatte vom Einlassblock abschrauben und Saugleitungsventil montieren.

Hinweis: Ein elektronisches Saugleitungsventil sollte am unteren Einlassblock (mit Messanschluss) montiert werden.

Am oberen Einlassblock ist kein Messanschluss vorhanden. Soll auch an diesem Anschluss mit einem elektromagnetischen Saugleitungsventil gearbeitet werden, muss der Messanschluss zum Controller extern angelegt werden, z. B. über ein T-Stück in der Saugleitung.

Achtung: Die abgebildete (Abb. D) Durchflussregelmembrane am oberen Einlassblock und das Saugleitungsventil am unteren Einlassblock sind nicht im Lieferumfang des Ausbausatzes enthalten.

5. Assembling the new inlet block:
Only pumping units with controller:
Shorten the hose to the controller by 15mm. Put a hose clip onto the connection hose and connect the hose at the hose connection next to the hose nozzle.

Shorten the hose to the pump by 15mm. Put a hose clip onto the connection hose and push the hose onto the corresponding hose connection of the new inlet block.

Close the hose clips with flat pliers.

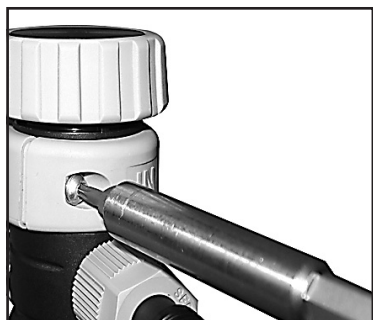
Assemble the inlet block with the counterholder at the the pumping unit (two Torx screws).

6. If using a solenoid operated in-line valve, remove the blind cap at the inlet block and assemble in-line valve.

Note: A solenoid operated in-line valve should be assembled at the lower inlet block (with measuring connection).

There is no measuring connection at the upper inlet block. If a solenoid valve at the upper inlet block shall be used, it is necessary to install a separate measuring connection to the controller, e. g. using a T-piece in the suction line.

Attention: The flow control valve at the upper inlet block and the solenoid operated valve at the lower inlet block shown in figure D are no included in the upgrade kit.



B



C



D

Ausbausatz 20699942:**Umbau von NT Pumpständen im Kunststoffgehäuse auf zwei Einlässe.**

Der Ausbausatz wird am Einlass der Pumpstände montiert. Der Ausbausatz lässt sich an folgende Pumpstände montieren:

PC 510 NT
PC 610 NT



➔ **Membranpumpe vor Beginn der Montagearbeiten ausschalten und vom Netz trennen! Rundkolben abnehmen.**

Upgrade kit 20699942:**Fitting NT pumping units in plastic housing with two inlets.**

The upgrade kit is to be mounted at the inlet of the pumping units. The upgrade kit may be mounted at the following pumping units:

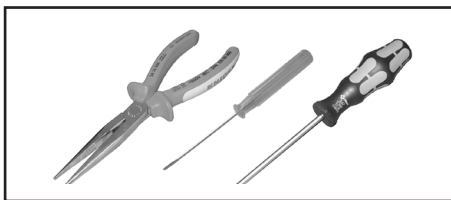
PC 510 NT
PC 610 NT



➔ **Before starting assembly work switch off the diaphragm pump and separate it from mains! Remove catchpot.**

Benötigte Werkzeuge:

- Torx-Schraubendreher TX10
- Schraubendreher mit Flachklinge 2,5 mm
- Flachzange

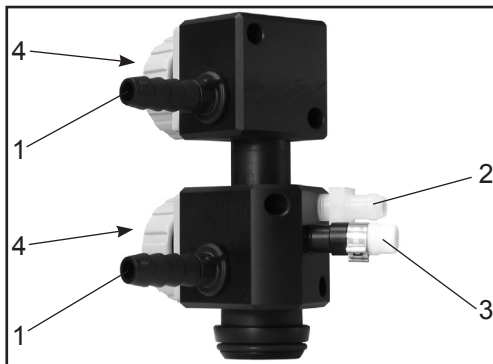
**Required tools:**

- Torx screw driver TX10
- flat-bladed screwdriver 2.5 mm
- flat pliers

Die Montagearbeiten sind an einem Pumpstand PC 510 NT dargestellt. Die Arbeiten sind an anderen NT Pumpständen analog durchzuführen.

Assembly work is shown on a pumping unit PC 510 NT. Carry out assembly work on other NT pumping units in the same way.

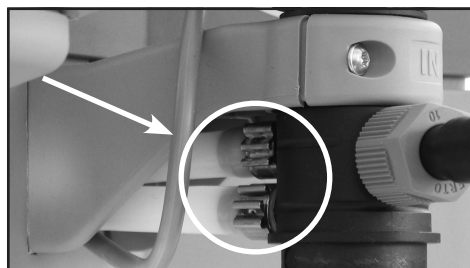
- 1: Anschluss zur Anwendung
- 2: Anschluss zur Pumpe
- 3: Messanschluss zum Controller
- 4: Blindplatte



- 1: connection to application
- 2: connection to pump
- 3: measuring connection to controller
- 4: blind plug

1. Die zwei Schlauchclips an den Schläuchen des Einlassblocks lösen (A): Schlauchclip mit einem Schraubendreher mit flacher Klinge öffnen. Schraubendreher wie in der Abbildung gezeigt ansetzen und drehen.

1. Open the two hose clips at the hoses at the inlet block (A): Open the hose clip with a flat-bladed screwdriver. Apply screw driver as shown and turn.



A

Schlauchclip öffnen

opening the hose clip

2. Beide Schrauben am Gegenhalter des Einlassblocks mit einem Torx-Schraubendreher herausdrehen. Gegenhalter mit Schrauben und Einlassblock abnehmen (Abb. B).
 3. Schläuche vom Einlassblock abziehen. Saugleitungsventil demontieren.
 4. Schlauchclip an der Schutzkappe am Messanschluss (Abb. C) mit einem Schraubendreher mit flacher Klinge öffnen. Schutzkappe abziehen.
 5. Neuen Einlassblock montieren:
Schlauch zum Controller um 15mm kürzen. Schlauchclip auf das Schlauchende stecken und den Schlauch auf den Schlauchanschluss näher zur Schlauchwelle montieren.
2. Unscrew the two screws at the counterholder at the inlet block using a Torx screwdriver. Remove counterholder with screws and inlet block (fig. B).
 3. Remove both hoses from the inlet block. Dismount also the solenoid operated in-line valve.
 4. Open the hose clip at the protective cover of the measuring connection (fig. C) at the inlet block with a flat-bladed screw driver. Remove the protective cover.
 5. Assembling the new inlet block:
Shorten the hose to the controller by 15mm. Put a hose clip onto the connection hose and connect the hose at the hose connection closest to the hose nozzle.

Schlauch zur Pumpe um 15mm kürzen. Schlauchclip auf das Schlauchende stecken und den Schlauch auf den entsprechenden Schlauchanschluss montieren.

Shorten the hose to the pump by 15mm. Put a hose clip onto the connection hose and push the hose onto the corresponding hose connection of the new inlet block.

Schlauchclips mit einer Flachzange schließen.

Close the hose clips with flat pliers.

Einlassblock mit Gegenhalter am Pumpstand montieren (zwei Torx-Schrauben).

Assemble the inlet block with the counterholder at the the pumping unit (two Torx screws).

6. Blindplatte vom Einlassblock abschrauben und Saugleitungsventil montieren.
6. Remove the blind cap at the inlet block and assemble the in-line valve.

Hinweis: Ein elektronisches Saugleitungsventil sollte am unteren Einlassblock (mit Messanschluss) montiert werden.

Note: A solenoid operated in-line valve should be assembled at the lower inlet block (with measuring connection).

Am oberen Einlassblock ist kein Messanschluss vorhanden. Soll auch an diesem Anschluss mit einem elektromagnetischen Saugleitungsventil gearbeitet werden, muss der Messanschluss zum Controller extern angelegt werden, z. B. über ein T-Stück in der Saugleitung.

There is no measuring connection at the upper inlet block. If a solenoid valve at the upper inlet block shall be used, it is necessary to install a separate measuring connection to the controller, e. g. using a T-piece in the suction line.

Achtung: Die abgebildete (Abb. D) Durchflussregelmembrane am oberen Einlassblock und das Saugleitungsventil am unteren Einlassblock sind nicht im Lieferumfang des Ausbausatzes enthalten.

Attention: The flow control valve at the upper inlet block and the solenoid operated valve at the lower inlet block shown in figure D are no included in the upgrade kit.



B



C



D

VACUUBRAND GMBH + CO KG
-Technology for Vacuum Systems-

© 2018 VACUUBRAND GMBH + CO KG Printed in Germany

Alfred-Zippe-Str. 4 · 97877 Wertheim / Germany
T +49 9342 808-0 · F +49 9342 808-5555
info@vacuubrand.com · www.vacuubrand.com



20999238 / 01/07/2018