



Technologie du vide

Mode d'emploi



RE 2.5
RZ 2.5
RE 6
RZ 6
RE 9
RZ 9

Pompes à palettes



Chères clientes, chers clients,

Votre pompe à palettes VACUUBRAND doit vous supporter longtemps sans des défauts et avec un très haut niveau de performance. Grâce à nos expériences étendues et pratiques nous avons gagnés beaucoup des informations comment vous pouvez contribuer à une application performante et assurer votre sécurité personnelle. Nous vous prions de bien vouloir lire ce mode d'emploi avant la mise en fonctionnement pour la première fois de votre pompe.

Les pompes à membrane VACUUBRAND sont le résultat des longues expériences dans les domaines de construction et de fonctionnement pratique de ces pompes en combinaison avec les connaissances actuelles des technologies de matériau et de production.

Notre principe de qualité est le "principe de défaut nul":

Chaque pompe à palette qui quitte l'usine est soumise à un programme de test, un fonctionnement continu de 60 heures est inclus. Ainsi on peut reconnaître et éliminer des défauts qui apparaissent rarement. Après le fonctionnement continu chaque pompe est testée si elle atteint les spécifications.

Chaque pompe qui est livrée par VACUUBRAND atteint les spécifications. Nous nous sentons obligés de maintenir ce niveau de qualité haut.

Nous savons que la pompe ne doit pas recourir à votre temps et espérons que nous contribuons avec nos produits à une exécution effective et sans défauts de vos travaux.

VACUUBRAND GMBH + CO KG

**Service après-vente: Veuillez s. v. p. contacter votre distributeur local ou
appeler le +49 9342 808-5000.**

Contenu

Notes importantes!	5
Généralités	5
Utilisation conforme	5
Installation et connexion de la pompe	5
Conditions d'environnement.....	7
Conditions de fonctionnement de la pompe	7
Sécurité pendant l'opération de la pompe.....	8
Maintenance et réparation.....	9
Données techniques	11
Températures des gaz aspirés	14
Matériaux exposés au gaz	14
Pièces des pompes	14
Remplacement du fusible (seulement pompe avec moteur à tension universelle commutable).....	17
Utilisation et fonctionnement	19
Installation dans un système à vide	19
Durant le fonctionnement	20
Attention: Notes importantes concernant l'utilisation de lest d'air	21
Arrêt.....	22
Vidange	23
Remarques concernant la sélection des huiles pour pompes à palettes	25
Accessoires	26
Causes de mauvais fonctionnement	28
Réparation - maintenance - renvoi - étalonnage	30
Déclaration de sécurité	31
Déclaration CE de conformité des machines	32

Le document «Safety information for vacuum equipment - Avis de sécurité pour des dispositifs à vide» est une partie intégrale du mode d'emploi. Lisez et observez le document «Avis de sécurité pour des dispositifs à vide»!



► Danger! Indication d'une situation dangereuse qui, si pas évitée, va amener la mort ou des blessures graves.



► Avertissement! Indication d'une situation dangereuse qui, si pas évitée, peut amener la mort ou des blessures graves.



• Précaution! Indication d'une situation dangereuse qui, si pas évitée, peut amener des blessures bénignes ou légères.



Note. Le mépris des remarques peut causer des dommages à l'équipement.



Attention! Surface chaude!



Débranchez le cordon d'alimentation!



Les composants électroniques en fin de vie ne doivent pas être éliminés avec les déchets ménagers. Les équipements électroniques usagés contiennent des polluants qui peuvent être dangereux pour l'environnement ou la santé. Les utilisateurs finaux sont tenus par la loi de déposer les équipements électriques et électroniques usagés dans des centres de collecte agréés.

Notes importantes!

Généralités



☞ **Lisez et observez le mode d'emploi.**



- Contrôlez le niveau d'huile de la pompe.
- Si la pompe est livrée sans remplissage d'huile, remplissez-la d'huile (cf chapitre «vidange»).
- Vidangez l'huile s'il prend une couleur sombre.
- Transportez l'équipement seulement à l'aide de la poignée destinée à cet effet.

NOTE

Lors du déballage, vérifiez qu'aucun dommage n'a été occasionné durant le transport et que la livraison est complète, puis enlevez et gardez les fixations de transport.

Utilisation conforme



☞ La pompe et tous les composants du système ne doivent pas être utilisés sur personnes ou animaux.

☞ Les composants individuels ne doivent être raccordés que comme indiqué et comme prévu par leur conception et doivent être utilisés ou raccordés uniquement avec des **pièces de rechange et accessoires originaux VACUUBRAND**. Autrement le fonctionnement et la sécurité du produit ainsi que sa compatibilité électromagnétique peuvent être réduits.

En utilisant des pièces de rechange autres que des pièces originales la validité du marquage CE ou la certification pour les États-Unis/Canada (cf plaque signalétique) peuvent être annulés.

☞ Observez les indications concernant le câblage correct des composants du système à vide (cf section «Utilisation et fonctionnement»).

☞ Les pompes sont dimensionnées pour l'opération à une température ambiante dans une gamme de +12°C à +40°C. Si la pompe est installée par exemple dans une armoire ou un boîtier contrôlez des températures maximales et veillez à une ventilation adéquate. Le cas échéant, installez un ventilateur automatique externe. En cas du pompage des gaz de processus chauds, assurez que la température maximale admissible des gaz ne soit pas excédée. La température admissible des gaz aspirés dépend de la pression d'aspiration et de la température ambiante de la pompe (cf «Données techniques»).

☞ Des particules et des poussières ne doivent pas entrer la pompe.

NOTE

La pompe et tous les composants du système doivent être utilisés uniquement **comme prévu par leur conception**, c.-à-d. pour l'obtention de vide dans des installations construites à cet effet.

Installation et connexion de la pompe



➤ Connectez le dispositif à l'alimentation électrique uniquement sur une prise normalisée avec fiche de terre, conforme aux normes. En l'absence de mise à terre, vous risquez un choc électrique mortel.

 **AVERTISSEMENT**

- ☞ En raison du taux de compression élevé des pompes, la pression au refoulement peut être plus élevée que la pression maximale admissible et compatible avec la stabilité mécanique du système.
- ☞ Evitez une **augmentation de pression non contrôlée** (p.ex. ne raccordez pas le refoulement à un système des tuyaux bloqués ou comprenant une vanne d'arrêt fermée). **Risque d'éclatement!**

 **PRECAUTION**

- Choisissez un endroit plan et horizontal pour la pompe. Assurez la stabilité de la pompe sans contact mécanique autre que les pieds de la pompe. Assurez la stabilité mécanique du système à évacuer, du matériel raccordé et des raccords de tuyau.
- Faites attention aux **pressions maximales** à l'aspiration et au refoulement et aux pressions différentielles maximales admissibles entre aspiration et refoulement (cf «Données techniques»). Ne faites jamais fonctionner la pompe avec une pression excessive à l'aspiration.
- Si du gaz inerte est raccordé à la pompe, à la vanne de lest ou à une vanne d'aération, limitez la pression à une surpression maximale de 0.2 bar.
- **Attention:** Des éléments souples peuvent se contracter pendant l'aspiration!
- Raccordez des conduites étanches aux gaz à l'aspiration et au refoulement.
- Vérifiez que la tension et la nature du courant sont compatibles avec celles de l'instrument (cf plaque signalétique).
- Avant chaque mise en marche de la pompe (pompe avec moteur à tension universelle commutable) contrôlez si la tension est ajustée correctement au **commutateur de tension!** Ajustez la tension seulement si la pompe est débranchée. **Attention:** Une utilisation hors des plages de tensions appropriées pourrait endommager le moteur.
- **Direction de rotation des pompes avec moteur triphasé:** Pompes en ordre de marche avec un moteur triphasé sont équipées avec une prise de secteur. Le câblage électrique est prévu pour un champ magnétique cyclique de rotation à droite.
Contrôle de la direction de rotation:
Mettez en marche la pompe pour quelques secondes et contrôlez si la tubulure d'aspiration aspire. Si ça n'est pas le cas arrêtez la pompe toute de suite. Contactez un électricien pour contrôler, et corriger si nécessaire, la prise femelle à courant triphasé.
- Utilisez uniquement l'huile du type recommandé. L'utilisation d'autres huiles ou carburants peut constituer une source potentielle de danger et de dommage de la pompe!
Utilisez des **huiles spéciales** pour la pompe à palettes, p.ex. si:
 - des vapeurs d'acides sont pompées.
 - une huile extrêmement durable est attendue.
 - de l'oxygène ou des autres oxydants sont pompés.
- En cas d'utilisation de fluides de pompe, de lubrifiants et de solvants, prenez des mesures de sécurité (par exemple des vêtements de protection et des lunettes de sécurité) pour éviter tout contact excessif avec la peau et toute possibilité d'inflammation de la peau (par exemple dermatites).
- Respectez tous les lois et règlements pour l'utilisation, le stockage et l'élimination de l'huile.

NOTE

Veillez à une amenée d'air adéquate au ventilateur. Laissez un écart de sécurité minimal de 5 cm entre le ventilateur et des pièces voisines (p.ex. boîtier, mur, ...),

autrefois installez un ventilateur automatique externe. Contrôlez régulièrement les grilles de ventilateur et nettoyez des grilles encrassées évitant une restriction d'amenée d'air.

La prise murale fonctionne comme séparateur pour la tension d'alimentation. Veillez toujours à une bonne accessibilité à la prise murale, de manière à pouvoir débrancher rapidement l'appareil de l'alimentation électrique.

Le diamètre des conduits d'aspiration et de refoulement doit être au moins aussi large que le diamètre des raccords de la pompe.

Si l'appareil est transporté d'un milieu froid dans le laboratoire, la variation de température peut causer une pellicule de **condensation**. Dans ce cas, laissez à l'appareil le temps de s'acclimater.

Respectez les **prescriptions et exigences de sécurité nationales relatives** et toute autre **exigence de sécurité** (les normes et les directives) et prenez les **mesures de protection** appropriés.

Conditions d'environnement

PRECAUTION

- L'appareil est conçu pour une utilisation en intérieur dans un environnement sec uniquement. Il est interdit de l'utiliser dans des environnements explosibles. Si les conditions d'environnement sont différentes, prenez des mesures adéquates, p.ex. si l'appareil est utilisé à haute altitude (risque de refroidissement insuffisant) ou en cas de contamination conductrice ou en cas de condensation.

NOTE

La conception et la construction des appareils sont conformes aux exigences fondamentales des directives EU et des normes harmonisées qui sont applicables à notre avis, particulièrement la norme EN 61010-1. Cette norme spécifie les conditions d'environnement sous lesquelles les appareils peuvent être utilisés fiablement (cf aussi classe de protection IP).

Conditions de fonctionnement de la pompe

DANGER

- ➔ Les pompes **ne sont pas conformes à une utilisation en atmosphère explosible ou au pompage des gaz classés « atmosphère explosible »**.
- ➔ Les pompes **ne sont pas appropriées** au pompage des
 - **substances instables**
 - **substances pouvant exploser même sans air** en cas d'impact (solicitation mécanique) et/ou de **température élevée**
 - **substances inflammables spontanément**
 - substances inflammables sans air et des
 - **substances explosives.**
- ➔ Les pompes **ne sont pas conformes** à l'utilisation en milieu sous-terrain (par ex.: mines).

PRECAUTION

- Les pompes ne sont pas appropriées au pompage des substances formant des **dépôts**. Des dépôts ou du condensat dans la pompe peuvent causer une température élevée même un dépassement des températures admissibles! Des dépôts peuvent causer un blocage du corps de pompe.

- En cas de **risque de dépôts** dans la pompe, contrôlez le corps de pompe régulièrement et nettoyez-le, le cas échéant (contrôlez non seulement l'aspiration et le refoulement de la pompe mais encore la condition de l'huile).
- Utilisez un piège à froid devant la pompe si des gaz ou vapeurs agressifs ou corrosifs sont pompés.
- **Prenez en considération les interactions et les réactions chimiques des substances pompées.**
Veillez à ce que les substances soient compatibles les unes avec les autres ainsi qu'avec les matériaux exposés à ce milieu, cf chapitre «Données techniques». Si des fluides de **différentes natures** sont pompés successivement, il est recommandé de purger la pompe avec de l'air ou d'un gaz inerte pour évacuer tous les résidus et éviter ainsi une réaction entre les substances et/ou les matériaux de la pompe.

Sécurité pendant l'opération de la pompe



- ➔ Empêchez la libération des substances dangereuses, toxiques, explosives, corrosives, malsaines ou dangereuses pour l'environnement. Le cas échéant, installez un système de collection et d'enlèvement de liquides dangereux ou polluants et prenez des mesures de protection pour le personnel, la pompe et l'environnement.
- ➔ Empêchez la formation des mélanges potentiellement explosifs dans la chambre de détente ou dans le réservoir d'huile et leur inflammation causée par la formation mécanique d'étincelles par des surfaces chaudes ou par l'électricité statique. Le cas échéant, raccordez un gaz inerte pour l'aération ou pour l'amenée du lest d'air.
- ➔ Les mélanges potentiellement explosifs au refoulement de la pompe doivent être évacués ou dilués de manière à obtenir un mélange non explosible.



- ☞ Veillez à ce qu'aucune partie du corps humain ne puisse être exposée au vide.
- ☞ Veillez toujours à ce que les sorties et les tuyaux d'échappement ne soient pas obstrués.
- ☞ Enlevez les produits chimiques selon les réglementations applicables. Prenez en considération toute contamination éventuelle causée par des substances pompées.
Prenez des mesures de sécurité (p.ex. vêtements de protection et des lunettes de sécurité) pour éviter tout contact excessif avec la peau et toute possibilité d'infection (p.ex. dermatites) causés par des produits chimiques ou des produits de la décomposition thermique des élastomères fluorés ou des brouillards d'huile.
- ☞ Veillez à ce qu'une défaillance éventuelle de la pompe (par exemple en raison d'absence de courant) et des composants rattachés, une défaillance d'une partie de l'alimentation (par exemple électrique) ou que des paramètres modifiés ne soient pas une source potentielle de danger. En cas de fuite au niveau des raccords de tuyau ou au niveau des joints à lèvres de la pompe à palettes, les substances pompées pourraient s'échapper dans l'environnement ainsi que dans le bâti de la pompe ou du moteur. Observez les remarques concernant l'utilisation, le fonctionnement et la maintenance.

- En raison du **taux de fuite résiduelle**, il peut y avoir un échange de gaz, ne serait-ce qu'extrêmement faible, entre l'environnement et le système à vide. Prenez des mesures appropriées pour prévenir toute contamination des substances pompées ou de l'environnement.

PRECAUTION



- En cas des **pressions d'aspiration élevées**, le taux de compression élevé dans la pompe peut causer une surpression à la vanne de lest. Si la vanne de lest est ouverte, le gaz pompé ou le condensat qui s'est formé peuvent échapper. Si un gaz inerte est raccordé à cette vanne, empêchez tout retour dans la conduite d'alimentation.
- Contrôlez le niveau d'huile de la pompe à palettes (voyant du niveau d'huile) avant sa mise en marche.
- Faites attention au symbole «surfaces chaudes». Pendant l'opération la température de la surface peut atteindre 80°C et plus. Assurez de ne toucher pas les pompes accidentellement. Éliminez tout danger dû aux surfaces chaudes ou aux étincelles. Si nécessaire installez une protection appropriée contre les contacts accidentels.
- Notamment si la vanne de lest manuelle est ouverte, une coupure de courant ou un arrêt de la pompe peuvent causer une aération accidentelle de la pompe ou du système de vide. Si cela constitue une source potentielle de danger, prenez des mesures de sécurité appropriées. (p.ex. installer une vanne de lest d'air électromagnétique).

NOTE

Prévenez le retour de condensat à partir de la conduite d'échappement vers la pompe et la retenue du gaz.
Prévenez toute condensation interne et les montées subites de vapeur.

Veillez à ce que l'installation soit toujours utilisée en toute sécurité. Prenez les mesures de protection pour le cas de dysfonctionnement et des pannes. Prenez des mesures de sécurité appropriées (c.-à-d. des précautions adaptées aux exigences de l'application respective), même pour le cas d'un **mauvais fonctionnement** de la pompe.

En cas de surchauffe, le moteur des pompes avec **moteur monophasé** est arrêté par un **coupe-circuit thermique** avec auto-maintien intégré dans l'enroulement. Pompes avec **moteur triphasé**: un disjoncteur de protection déconnecte tous les pôles en cas de surintensité.

Attention: Seulement une réinitialisation manuelle est possible. Mettez la pompe hors circuit ou débranchez le cordon d'alimentation de la prise murale. Déterminez et éliminez la cause de la défaillance. Attendez environ cinq minutes avant de remettre la pompe en marche. Laissez refroidir la pompe avant de la remettre en marche.

Maintenance et réparation

Les roulements de moteur ont une durée de vie typique de 40000 heures de fonctionnement. Suivant les conditions de fonctionnement (température ambiante, humidité atmosphérique, charge de moteur), les condensateurs de moteur ont une durée de vie typique de 10000 à 40000 heures de fonctionnement.

DANGER

- Ne mettez jamais la pompe en marche si elle est démontée. Assurez vous que la pompe ne démarre pas accidentellement en étant démontée.

**AVERTISSEMENT**

- ➔ Avant de commencer les travaux de maintenance **débranchez la prise secteur**.
- ➔ Il est impératif d'attendre **5 secondes** après le débranchement du câble secteur afin de laisser décharger les condensateurs.
- ➔ Attention: La pompe peut être contaminée avec des produits malsains ou dangereux pompés pendant l'utilisation. Assurez vous que la pompe soit décontaminée avant que la maintenance ne commence. Empêchez la libération de substances nocives.
- ☞ Prenez des mesures de sécurité (p.ex. vêtements de protection et des lunettes de sécurité) pour éviter tout contact excessif avec la peau et toute possibilité d'infection (p.ex. dermatites) causés par des produits chimiques ou par une contamination éventuelle de la pompe.
- ☞ Des **pièces d'usure** doivent être remplacées régulièrement.
- ☞ Ne faites jamais fonctionner des pompes défectueuses ou endommagées.
- ☞ Il faut contrôler des condensateurs de moteur régulièrement (mesurer la capacité, estimer les heures de fonctionnement). Remplacez des condensateurs de moteur à temps. Un condensateur trop vieux peut devenir chaud et il peut fondre, le cas échéant. Rarement un jet de flamme peut se former présentant un danger pour le personnel et l'environnement.
Le remplacement des condensateurs de moteur ne doit être effectué que par un électricien.
- ☞ Avant de commencer la maintenance, aérez la pompe, séparez la pompe de l'appareil. Laissez refroidir la pompe, si nécessaire vidangez les produits condensés.

NOTE

Nettoyez les surfaces encrassées à l'aide d'un chiffon propre, légèrement humidifié. Utilisez pour cela un peu d'eau ou de solution savonneuse douce.

Les interventions sur le produit ne doivent être effectuées que par un personnel qualifié.

Comme stipulé dans les réglementations statutaires (réglementations relatives aux risques professionnels, à la santé et à la sécurité et réglementations concernant la protection de l'environnement), les composants qui sont retournés au fabricant ne peuvent être acceptés, traités ou réparés que sous certaines conditions (cf chapitre « Réparation - maintenance - renvoi - étalonnage »).

Données techniques

Type		RE 2.5	RE 6	RZ 2.5	RZ 6
Débit maximal à 50/60 Hz selon ISO 21360	m ³ /h	2.3 / 2.8	5.7 / 6.8	2.3 / 2.8	5.7 / 6.8
Pression limite partielle sans lest d'air	mbar	3*10 ⁻¹	1*10 ⁻¹	4*10 ⁻⁴	4*10 ⁻⁴
Pression limite totale sans lest d'air	mbar	3*10 ⁻¹	1*10 ⁻¹	2*10 ⁻³	2*10 ⁻³
Pression limite totale avec lest d'air	mbar	8*10 ⁻¹	6*10 ⁻¹	1*10 ⁻²	1*10 ⁻²
Pression maximale tolérable d'aspiration de vapeur d'eau	mbar	40			
Remplissage d'huile min./max.	ml	180 / 450	360 / 800	100 / 250	340 / 650
Type d'huile recommandé		huile VACUUBRAND B			
Pression maximale admissible à l'aspiration / au refoulement (absolue)	bar	1.1			
Pression différentielle maximale admissible entre aspiration et refoulement	bar	1.1			
Pression maximale admissible au lest d'air (absolue)	bar	1.2			
Température maximale admissible stockage / fonctionnement	°C	-10 à +60 / +12 à +40			
Humidité de l'air admissible en marche (pas de condensation)	%	30 à 85			
Altitude maximale du lieu d'installation	m	2000 m au-dessus du niveau de la mer			
Puissance nominal (monophasé / triphasé)	kW	0.18 / -	0.3 / -	0.18 / -	0.3 / 0.3
Vitesse à vide 50/60 Hz	min ⁻¹	1500 / 1800			
Tension d'alimentation maximale admissible Attention: Veiller la plaque signalétique!		120 V~ +5%/-10% 60 Hz 230 V~ ±10% 50/60 Hz 400 V 3~ ±10% 50 Hz 100-115 V~ ±10% 50/60 Hz, 120 V~ ±10% 60 Hz, 200-230 V~ ±10% 50/60 Hz 100-120 V~ ±10% 50/60 Hz 200-230 V~ ±10% 50/60 Hz			
Courant nominal en marche ^{a.)} :					
120 V~ 60 Hz	A	3.0	4.6	3.0	4.6
230 V~ 50/60 Hz	A	1.6 / 1.5	2.5 / 2.4	1.6 / 1.5	2.5 / 2.4
400 V 3~ 50 Hz	A	-	-	-	0.8
100-115 V~ 50/60 Hz	A	4.0 / 2.6	-	4.0 / 2.6	-
120 V~ 60 Hz	A	2.9	-	2.9	-
200-230 V~ 50/60 Hz	A	2.0 / 1.4	-	2.0 / 1.4	-
100-120 V~ 50/60 Hz	A	-	5.4 / 4.0	-	5.4 / 4.0
200-230 V~ 50/60 Hz	A	-	2.7 / 2.0	-	2.7 / 2.0
Fusible (action retardée), seulement pompe avec moteur à tension universelle commutable		2 x 10 AT 250 VAC, 5 x 20 mm, capacité de coupure: 1000 A à 250 VAC			
Catégorie de surtension		II			

Type	RE 2.5	RE 6	RZ 2.5	RZ 6
Protection du moteur monophasé triphasé	coupe-circuit thermique avec auto-maintien disjoncteur sur tous les pôles en cas de surcharge			
Classe de protection selon IEC 529	IP 40			
Degré de pollution	2			
Aspiration	petite bride KF DN 16 ^{b.)}			
Refoulement	embout DN 10mm			
Niveau de pression acoustique d'émission pondéré A ^{c.)} (incertitude K_{pA} : 3 dB(A))	43	50	43	50
Dimensions L x l x H environ (sans poignée)	316 x 125 x 190 ^{d.)}	370 x 142 x 207 ^{e.)}	316 x 125 x 190 ^{d.)}	370 x 142 x 207 ^{e.)}
Poids avec remplissage d'huile 120 V / 230 V / 400 V environ	10.5 / 10.2 / - ^{f.)}	15.8 / 15.4 / - ^{g.)}	11.6 / 11.4 / - ^{h.)}	16.8 / 16.4 / 16.9 ^{i.)}

a.) Dépendant de la température ambiante, pour une courte période pendant le démarrage de la pompe la consommation de courant peut être deux ou trois fois plus important que la consommation de courant pendant le fonctionnement.

b.) **Version 120V**: Adaptateur additionnel petite bride KF DN 16 à embout DN 10 mm (matériau: PP)

c.) Mesurage au vide limite à 230V/50Hz selon EN ISO 2151:2004 et EN ISO 3744:1995 avec tuyau d'échappement au refoulement.

d.) Dimensions (mm) **120V**: 316 x 133 x 175, **100-120/200-230V**: 314 x 130 x 200

e.) Dimensions (mm) **400V Version**: 370 x 142 x 216; **100-120/200-230V**: 370 X 142 x 217

f.) Poids RE 2.5 **100-120/200-230V en kg**: 11.8

g.) Poids RE 6 **100-120/200-230V en kg**: 15.7

h.) Poids RZ 2.5 **100-120/200-230V en kg**: 13.0

i.) Poids RZ 6 **100-120/200-230V en kg**: 16.9

Type	RE 9	RZ 9
Débit maximal à 50/60 Hz selon ISO 21360	m ³ /h	8.9 / 10.2
Pression limite partielle sans lest d'air	mbar	1*10 ⁻¹
Pression limite totale sans lest d'air	mbar	4*10 ⁻⁴
Pression limite totale avec lest d'air	mbar	2*10 ⁻³
Pression maximale tolérable d'aspiration de vapeur d'eau	mbar	6*10 ⁻¹
Remplissage d'huile min./max.	ml	40
Type d'huile recommandé	400 / 1200	
Pression maximale admissible à l'aspiration / au refoulement (absolue)	200 / 700	
Pression différentielle maximale admissible entre aspiration et refoulement	huile VACUUBRAND B	
Pression maximale admissible au lest d'air (absolue)	1.1	
Pression maximale admissible au lest d'air (absolue)	1.1	
Pression maximale admissible au lest d'air (absolue)	1.2	

Type		RE 9	RZ 9
Température maximale admissible stockage / fonctionnement	°C	-10 à +60 / +12 à +40	
Humidité de l'air admissible en marche (pas de condensation)	%	30 à 85	
Altitude maximale du lieu d'installation	m	2000 m au-dessus du niveau de la mer	
Puissance nominal (monophasé / triphasé)	kW	0.37 / -	0.37 / 0.37
Vitesse à vide 50/60 Hz	min ⁻¹	1500 / 1800	
Tension d'alimentation maximale admissible Attention: Veiller la plaque signalétique!		120 V~ +5%/-10% 60 Hz 230 V~ ±10% 50/60 Hz 400 V 3~ ±10% 50 Hz	
Courant* nominal en marche:			
120 V~ 60 Hz ^{a.)}	A	-	5.3
230 V~ 50/60 Hz ^{a.)}	A	2.7 / 2.6	2.7 / 2.6
400 V 3~ 50 Hz	A	-	1.1
Protection du moteur monophasé triphasé		coupe-circuit thermique avec auto-maintien disjoncteur sur tous les pôles en cas de surcharge	
Catégorie de surtension		II	
Classe de protection selon IEC 529		IP 40	
Degré de pollution		2	
Aspiration / refoulement		petite bride KF DN 25 ^{b.)}	
Niveau de pression acoustique d'émission pondéré A ^{c.)} (incertitude K_{pA} : 3 dB(A))	dB(A)	52	52
Dimensions L x l x H environ (sans poignée)	mm	460 x 152 x 240	460 x 152 x 240
Poids avec remplissage d'huile environ	kg	21.4	24.2

a.) Dépendant de la température ambiante, pour une courte période pendant le démarrage de la pompe la consommation de courant peut être deux ou trois fois plus importante que la consommation de courant pendant le fonctionnement.

RE/RZ 9: Pendant le temps de démarrage (6 minutes après la mise en marche de la pompe) la consommation de courant peut être plus élevée que le courant nominal donné (jusqu'au double de courant nominal).

b.) **Versión 120V:** Adaptateur additionnel petite bride KF DN 25 à embout DN 15 mm (matériau: PP)

c.) Mesurage au vide limite à 230V/50Hz selon EN ISO 2151:2004 et EN ISO 3744:1995 avec tuyau d'échappement au refoulement.

Sous réserve des modifications techniques!

Températures des gaz aspirés

Etat de fonctionnement	Pression d'aspiration	Gamme admissible de température
Marche continue	> 100 mbar (beaucoup de gaz)	+10°C à +40°C
Marche continue	< 100 mbar (peu de gaz)	0°C à +60°C
En peu de temps (< 5 minutes)	< 100 mbar (peu de gaz)	-10°C à +80°C

Matériaux exposés au gaz

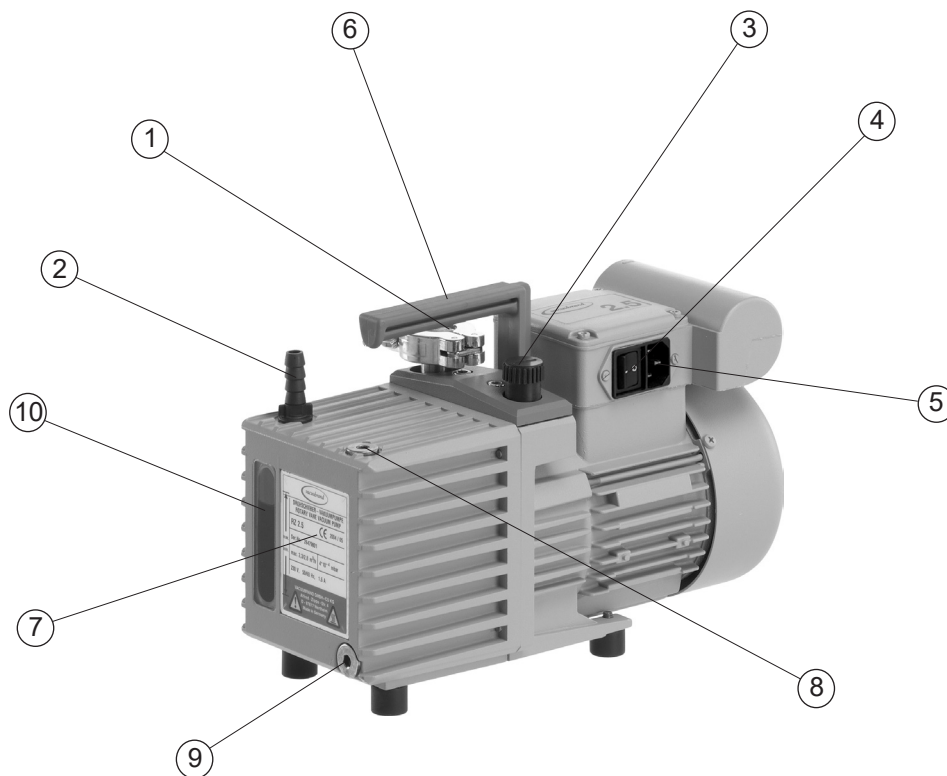
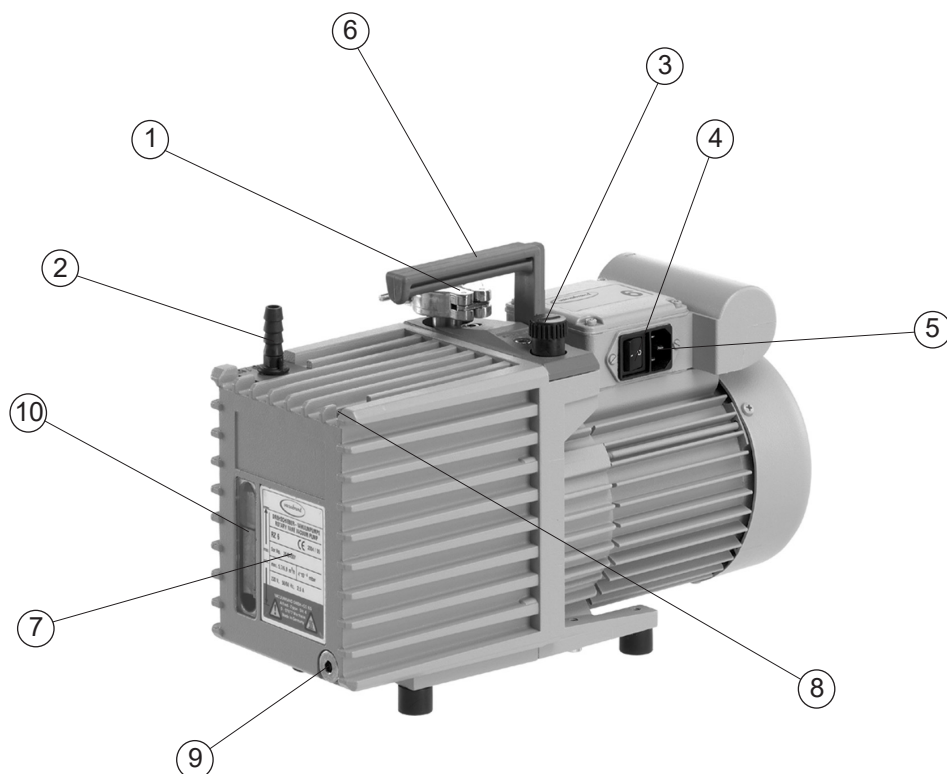
Composants	Matériaux exposés au gaz dans le système à vide
Composants métalliques	alliage d'aluminium, acier inoxydable, fonte grise, acier (partiellement nitré), nickelé, zingué
Composants plastiques	résine époxy, FFKM, FPM, NBR, PBT, PEEK, PFA, PMP, PPS renforcé par fibre de verre, PTFE, PVC

Sous réserve des modifications techniques!

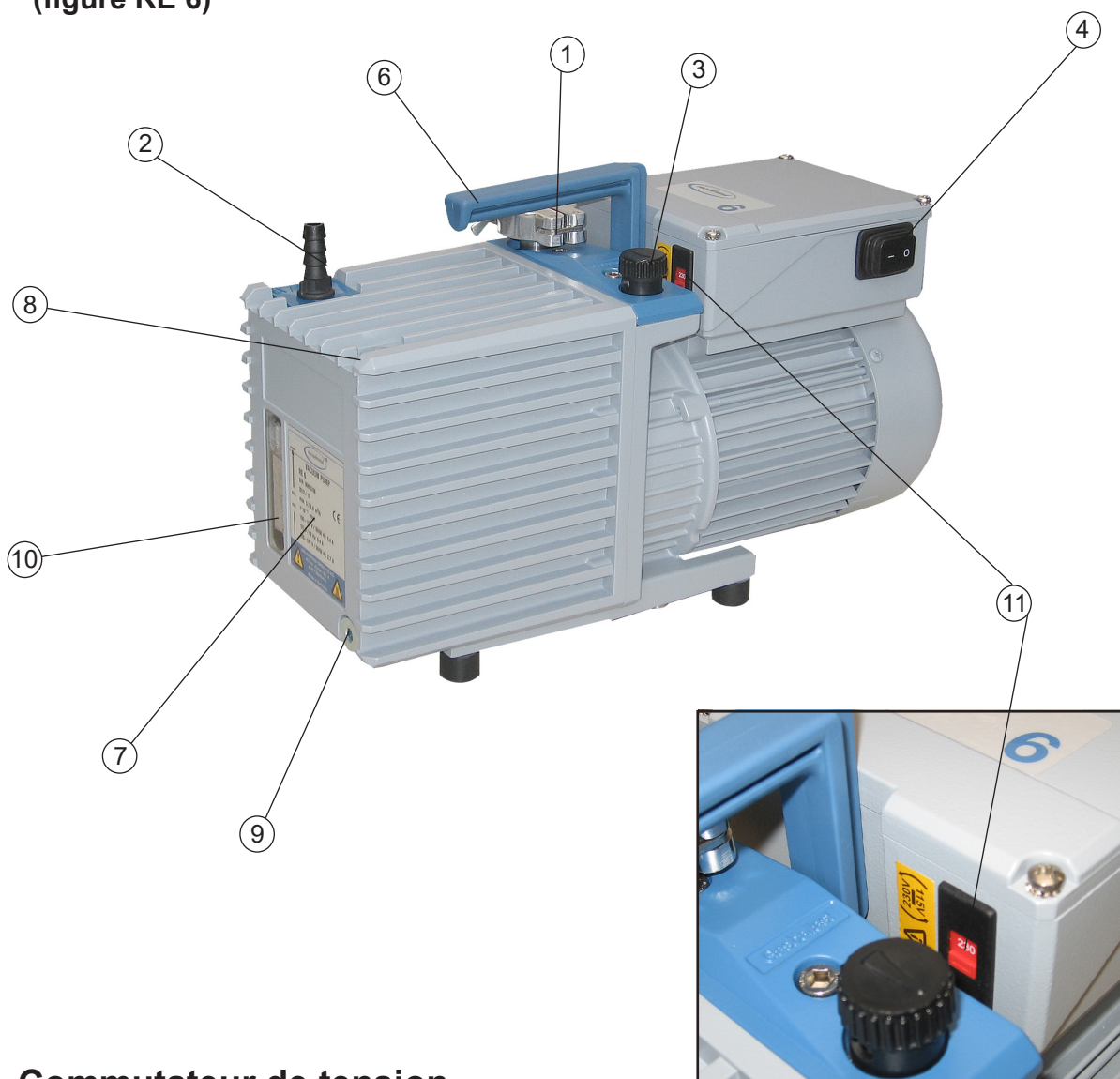
Pièces des pompes

Position	Désignation
1	Aspiration
2	Refoulement
3	Vanne de lest d'air manuelle
4	Commutateur principal
5	Raccord d'alimentation
6	Poignée
7	Plaque signalétique avec repères min. / max. pour le niveau d'huile
8	Bouchon de remplissage d'huile
9	Bouchon de vidange d'huile
10	Voyant du niveau d'huile
11	Commutateur de tension
12	Fusible interne

Sous réserve des modifications techniques!

RE 2.5 / RZ 2.5**RE 6 / RZ 6**

RE 2.5 / RZ 2.5 / RE 6 / RZ 6 pompe avec moteur à tension universelle commutable (figure RE 6)



Commutateur de tension

☞ **Contrôlez la position du commutateur de tension avant chaque mise en marche.**

Attention: Une utilisation hors des plages de tensions appropriées pourrait endommager le moteur!

Ajustez la tension seulement si la pompe est débranchée.



- 1. Débranchez la pompe.**
- 2. Ajustez la tension au commutateur de tension:
"115" correspond à 100-120V et
"230" correspond à 200-230V**

Boîte de bornes RE 2.5 / RZ 2.5 / RE 6 / RZ 6 pompe avec moteur à tension universelle commutable

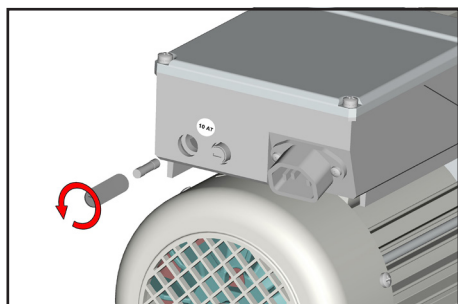


Remplacement du fusible (seulement pompe avec moteur à tension universelle commutable)

! DANGER

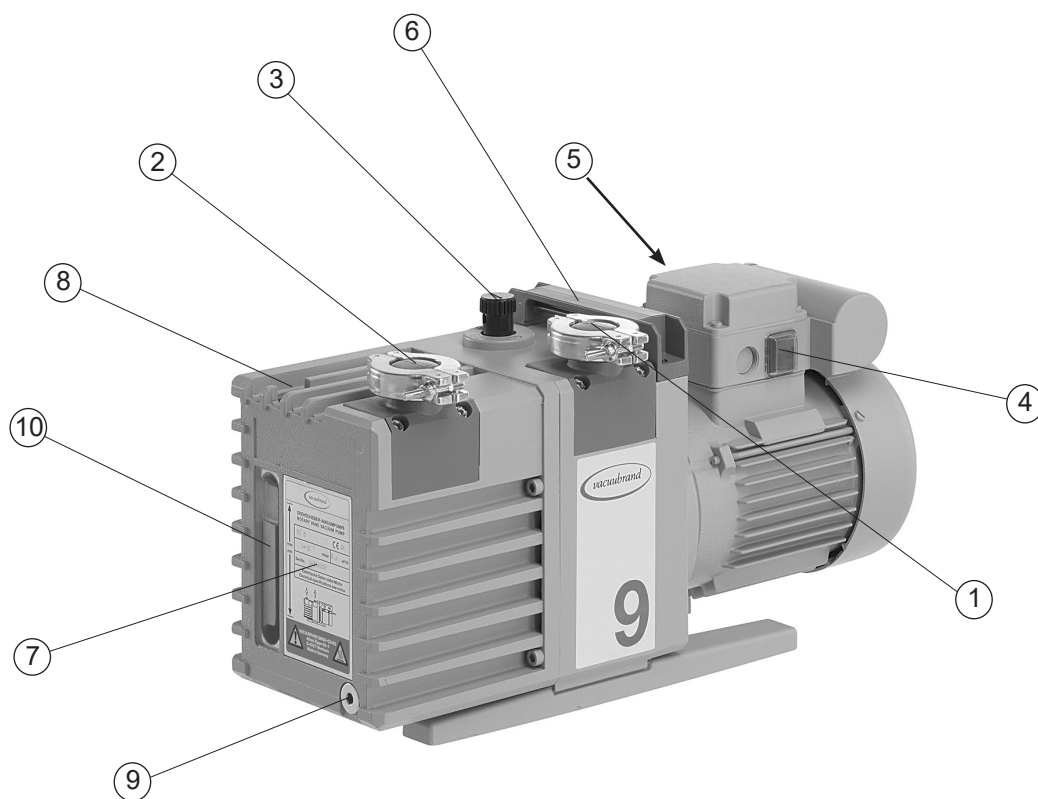


- ➔ Mettez la pompe hors circuit.
- ➔ Avant de démonter le porte-fusible il faut débrancher le cordon secteur.
- ☞ Identifier et éliminer la cause de défaillance avant de remettre la pompe en marche.



- ☞ A l'aide d'un tournevis démontez le porte-fusible à la boîte de bornes.
- ☞ Remplacez le fusible défectueux par un fusible de même type (voir «Données techniques») et assemblez à nouveau le porte-fusible avec fusible.

RE 9 / RZ 9



Utilisation et fonctionnement

Installation dans un système à vide



- Si nécessaire, installez un système de collection et d'enlèvement de liquides dangereux ou polluants.



- ☞ Si nécessaire raccordez une conduite d'échappement étanche au refoulement et évacuez proprement les gaz d'échappement (p.ex. par hotte).
- ☞ Veillez à ce que la sortie de gaz ne soit pas bloquée. La conduite de sortie doit toujours être libre (sans pression) afin d'assurer que les gaz puissent sortir sans être gênés.
- ☞ N'aspirez pas de particules ni de poussières, l'utilisateur doit prévoir des filtres appropriés le cas échéant. L'adéquation au débit, la résistance aux produits chimiques et la sécurité contre colmatage du filtre doit être assurée par l'utilisateur avant l'application.
- ☞ Veillez à une ventilation adéquate, particulièrement lorsque la pompe est installée dans un boîtier. Le cas échéant, installez un ventilateur automatique externe.



- Evitez la transmission des forces mécaniques provoquée par des raccords rigides. Séparez la pompe et les raccords rigides par des tuyaux élastiques ou des éléments souples.
Attention: Des éléments souples peuvent se contracter sous vide.
- Faites attention que le raccordement de la conduite à l'aspiration de la pompe est étanche au gaz.
- Utilisez un piège à froid si des gaz ou vapeurs agressifs ou corrosifs sont pompés.
- Notamment si la vanne de lest manuelle est ouverte, une coupure de courant ou un arrêt de la pompe peuvent causer une aération accidentelle de la pompe ou du système de vide. Si cela constitue une source potentielle de danger, prenez des mesures de sécurité appropriées (p.ex. installer une vanne de lest d'air électromagnétique).
- Avant de mettre la pompe en marche vérifiez que la tension et la nature du courant sont compatibles avec ceux de l'instrument!
Pompe avec moteur à tension universelle commutable: Contrôlez la position du commutateur de tension.
Attention: Une utilisation hors des plages de tensions appropriées pourrait endommager le moteur!
Avant chaque mise en marche de la pompe contrôlez si la tension est ajustée correctement au commutateur de tension!
Ajustez la tension seulement si la pompe est débranchée.

NOTE

Laissez un écart de sécurité minimal de 5 cm entre le ventilateur et des pièces voisines (p.ex. boîtier, mur, ...), autrefois installez un ventilateur automatique externe.

La prise murale fonctionne comme séparateur pour la tension d'alimentation. Veillez toujours à une bonne accessibilité à la prise murale, de manière à pouvoir débrancher rapidement l'appareil de l'alimentation électrique.

Evitez les pertes d'étranglement en utilisant des tuyaux de raccordement aussi courts que possible et à large diamètre.

Prenez les mesures appropriées pour prévenir le reflux du condensat à partir de la conduite d'échappement vers la pompe, p.ex. en posant les conduites d'échappement en les inclinant vers le bas ou en installant un séparateur de brouillard.

Il est recommandé d'installer une vanne à l'aspiration pour le préchauffage et pour faire fonctionner la pompe sur elle-même après le pompage.

Pendant l'assemblage, assurez-vous qu'il n'y a pas de fuites. Après l'assemblage, contrôlez le système complet et assurez-vous qu'il est étanche au vide.

Fixez des raccords de tuyau de manière à ne pas pouvoir se détacher de manière accidentelle.

Durant le fonctionnement



➔ Evacuez les **gaz ou vapeurs potentiels dangereux** au refoulement de la pompe de manière appropriée.



☞ En raison du taux de compression élevé des pompes, la pression au refoulement peut être plus élevée que la pression maximale admissible et compatible avec la stabilité mécanique du système. Assurez-vous que le refoulement de la pompe soit ni bloqué ni réduit.

☞ **Température ambiante maximale:** 40 °C

Veillez à une ventilation adéquate, lorsque la pompe est installée dans un bâti ou lorsque la température ambiante est élevée.



- Si la pompe est installée à plus de 2000 m au-dessus du niveau de la mer, vérifiez la compatibilité avec les exigences de sécurité (refroidissement insuffisant).
- Vérifiez la compatibilité avec la **pression maximale admissible** à l'aspiration et au refoulement.
- Contrôlez le **niveau d'huile** de la pompe à palettes chaque fois avant sa mise en marche, à une fois par semaine au minimum. Contrôlez le niveau d'huile plus fréquemment si des quantités importantes de gaz ou de vapeur sont pompées.
- En cas de pompage de gaz ou vapeurs agressifs, corrosifs ou dangereux, prenez des mesures pour protéger le personnel, la pompe et l'environnement en utilisant les accessoires appropriés comme un piège à froid, un séparateur à l'aspiration, un séparateur de brouillard d'huile, un filtre à huile en circuit principal, une vanne d'isolement (cf «Accessoires») ainsi que d'huile spéciale.

NOTE

La **température ambiante minimum est 12 °C**. En dessous de cela la pompe ne peut pas démarrer à cause de la viscosité élevée de l'huile à basses températures.

Démarrage de la pompe sous vide est possible, mais ne démarrez pas la pompe si la **pression à l'aspiration** excède la **pression atmosphérique**. Ne démarrez pas la pompe, si la **pression au refoulement** excède **1.1 bar (absolue)**.

Un **fonctionnement continu** est possible pour toute pression inférieure à la pression atmosphérique.

Une pression d'aspiration supérieure à 100 mbar a pour conséquence une consommation d'huile accrue. Contrôlez le niveau d'huile plus fréquemment.

Prévenez toute condensation interne, les montées subites de vapeur ou la présence de poussière. Le corps de pompe risque d'être endommagé, si des liquides ou de la

poussière sont pompés sur une longue période. Contrôlez la pompe régulièrement de l'extérieur concernant les **pollutions** et les dépôts et nettoyez si nécessaire afin d'éviter une augmentation de température de fonctionnement de la pompe.

En cas de surchauffe, le moteur des pompes avec **moteur monophasé** est arrêté par un **coupe-circuit thermique** avec auto-maintien intégré dans l'enroulement. Pompes avec **moteur triphasé**: un disjoncteur de protection déconnecte tous les pôles en cas de surintensité.

Attention: Seulement une réinitialisation manuelle est possible. Mettez la pompe hors circuit ou débranchez le cordon d'alimentation de la prise murale. Déterminez et éliminez la cause de la défaillance. Attendez environ cinq minutes avant de remettre la pompe en marche. Laissez refroidir la pompe avant de la remettre en marche.

Évitez un apport de chaleur importante (par exemple à cause des gaz de processus chauds). Respectez les températures du gaz et les températures ambiantes maxi admissibles, cf «Données techniques».

Une période de démarrage (environ. 30 min) est requise pour assurer que le vide limite, le débit spécifié ainsi que la pression maximale tolérable d'aspiration de vapeur d'eau soient atteints.

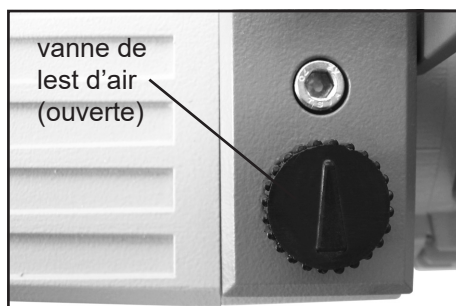
Attention: Notes importantes concernant l'utilisation de lest d'air

! DANGER

- Si de l'air est utilisé au lieu du gaz inerte, il y a risque de dommages de l'installation et/ou de l'environnement, risque de blessures graves ou même danger de mort dû à la formation des mélanges dangereux et/ou explosifs si de l'air et des substances pompés entrent en réaction dans la pompe ou à la sortie.

! AVERTISSEMENT

- ☞ Assurez vous que l'entrée d'air/de gaz par la vanne de lest ne conduise jamais à la formation des mélanges réactifs, explosifs ou autrement dangereux. En cas de doute, utilisez du gaz inerte.



- Faites fonctionner la pompe avec **lest d'air** afin de réduire la condensation (de vapeur, solvants, ...) dans la pompe ou afin de dégazer l'huile de pompe des substances volatiles.
 - Lorsque des vapeurs condensables sont pompés, ne faites le vide qu'avant que la pompe n'ait atteint sa température de régime et qu'avec vanne de lest ouverte.
 - Lorsque la vanne de lest est ouverte, la pression peut être plus élevée.
- Tournez le bouchon de lest d'air pour ouvrir ou fermer la vanne de lest d'air manuelle. La vanne de lest d'air manuelle est ouverte si la flèche sur le bouchon de lest d'air montre vers l'aspiration de la pompe (RE 2.5 / RZ 2.5 / RE 6 / RZ 6) ou vers le marquage "GB" (RE 9 / RZ 9).
 - Fermeture de la vanne de lest d'air manuelle en la tournant 180°.

Utilisez la pompe sans lest d'air seulement sur une application propre et contenant pas de vapeurs condensables.

Arrêt**NOTE**

La pompe a-t-elle été exposée au condensat?

- Laissez fonctionner la pompe avec vanne de lest d'air ouverte pour quelques minutes avant la mise hors service.

Longue durée:

- Séparez la pompe de l'application.
- Purgez la pompe avec de l'azote sec.
- Vidangez l'huile.
- Remplissez la pompe complètement avec de l'huile neuve (au-dessus de la marque supérieure («max.») du voyant de niveau d'huile!).
Attention: Réduisez le niveau d'huile avant de mettre en marche la pompe à nouveau!
- Fermez la vanne de lest d'air manuelle.
- Obturez les ouvertures d'aspiration et de refoulement (par exemple en utilisant les fixations de transport ou des obturateurs).
- Pendant le stockage, préservez la pompe de l'humidité.
- Si la pompe a été arrêtée plus long qu'une année, il faut vidanger l'huile et réaliser la maintenance le cas échéant avant de remettre la pompe en marche à nouveau.

Vidange

DANGER



- ➔ Assurez vous que la pompe ne démarre pas accidentellement en étant démontée.
- ➔ Avant de commencer la maintenance, déconnectez la pompe de l'application et débranchez le cordon d'alimentation du secteur de sorte que la pompe ne puisse pas démarrer par erreur.
- ➔ **Attention:** La pompe et l'huile peuvent être contaminées avec des produits malsaines ou dangereuses ou par des produits chimiques pompés pendant l'utilisation. Assurez vous que la pompe soit décontaminée avant que la maintenance ne commence, le cas échéant.

AVERTISSEMENT

- ☞ Prenez des mesures de sécurité (par exemple vêtements de sécurité appropriés et des lunettes de sécurité) pour éviter l'inhalation et tout contact excessif avec la peau.

PRECAUTION

- En cas d'utilisation de fluides de pompe, de lubrifiants et de solvants, prenez des mesures de sécurité (par exemple vêtements de protection et des lunettes de sécurité) pour éviter tout contact excessif avec la peau et toute possibilité d'inflammation de la peau (par exemple dermatites). Respectez tous les lois et règlements pour l'utilisation, le stockage et l'élimination de l'huile.

NOTE

Vidangez si l'huile prend une couleur sombre (comparez avec de l'huile neuve), une odeur exogène ou en cas de présence de particules dans l'huile. Contrôlez l'huile plus fréquemment (par expérience de l'utilisateur), si des gaz et des vapeurs corrosifs sont pompés et vidangez, le cas échéant.

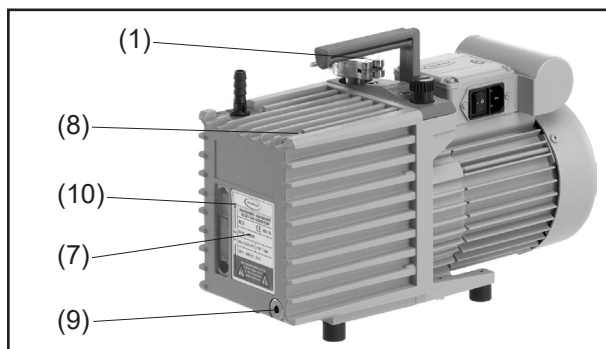
Dans des **conditions normales:**

- Contrôlez le niveau d'huile chaque fois avant la mise en marche de la pompe.
- Si l'huile prend une couleur sombre, vidangez-la.
- Vidangez l'huile une fois par an.
- Enlevez l'huile usagée selon les réglementations applicables. Prenez en considération toute contamination éventuelle causée par des substances pompées.



Réalisation du vidange:

- ☞ N'effectuez la vidange que sur une pompe à température de régime.
- ➔ Arrêtez et aérez la pompe. Déconnectez la pompe de son application et débranchez le cordon d'alimentation du secteur.
- ☞ Prenez en considération que l'huile peut goutter! Utilisez un bac approprié pour l'huile.



- ➔ Enlevez le bouchon de vidange (9) en bas du carter près de la plaque signalétique. Prenez soin du joint torique.
- ➔ Basculez la pompe un peu et recueillez l'huile.
- ☞ Enlevez l'huile usagée selon les réglementations applicables.
- ➔ Revissez le bouchon de vidange (9) avec le joint torique.
- ➔ Versez environ 50 ml de l'huile neuve dans le raccord d'aspiration (1). Au préalable démontez le séparateur, le cas échéant.

- ➔ Fonctionnez la pompe brièvement, puis vidangez l'huile de rinçage et répétez éventuellement le procédé jusqu'à ce que les contaminations soient rincées.

- Enlevez le bouchon de remplissage (8).
- Remplissez d'huile neuve jusqu'à la marque «max.» du voyant de niveau d'huile.
Ne pas trop remplir!
- Revissez le bouchon de remplissage (8).

Remarques concernant la sélection des huiles pour pompes à palettes

L'**huile standard** pour les pompes à palettes est l'**huile «B»**, une huile minérale qui est utilisée pour le premier remplissage de la pompe à palettes.

L'huile «B» se caractérise par: bonne allure de sa courbe de viscosité, basse pression de vapeur saturante, meilleure résistance chimique, longévité accrue en cas d'aspiration des agents d'oxydation, des gaz et vapeurs acides ou basiques ainsi qu'une bonne compatibilité avec la peau.

Le pompage de certains gaz peut affecter la qualité de l'huile usitée dans la pompe. L'utilisation des huiles spéciales aide à conserver les performances maximum.

Il est de la responsabilité de l'utilisateur de vérifier si les matériaux des composants de la pompe en contact avec les gaz et/ou vapeurs sont résistants aux substances pompées. Il en est de même si des huiles spéciales sont utilisées.

Huiles spéciales

Huile VACUUBRAND «K8» pour pompes rotatives

L'huile «K8» est une huile spéciale à utiliser impérativement en cas d'aspiration des gaz et vapeurs acides. Il faut vérifier périodiquement le pH de l'huile et changer cette dernière lorsqu'il est inférieur à 7. Si la pompe est inactive pour quelques jours ou plus longtemps, il faut remplacer l'huile «K8» par l'huile minérale car il y a risque de corrosion.

Huile synthétique (huile perfluoropolyéther, par exemple Fomblin®*)

Des huiles synthétiques se caractérisent par une grande inertie aux produits chimiques et elles sont compatibles pour le pompage de gaz à forte concentration d'oxygène ou de l'oxygène pur. Ces huiles étaient développées pour l'aspiration des agents d'oxydation, comme des halogènes, des oxydes azotés, etc.

Attention: L'huile perfluoropolyéther est incompatible avec des huiles minérales (risque de formation d'émulsion). Il est impératif de rincer profondément la pompe avant de la remplir avec de l'huile perfluoropolyéther (pas de résidus d'huile minérale!).

* Marque déposée de Montedison

Attention: Des huiles spéciales ont une viscosité / densité différente en comparaison avec de l'huile standard. Pour cela le débit spécifié ne pourrait pas être atteint, le cas échéant, et/ou un démarrage sûr est seulement possible si la température ambiante est $>12^{\circ}\text{C}$.

Huile VACUUBRAND «B»

1 litre.....	20687010
5 litres.....	20687011
20 litres.....	20687012
200 litres.....	20687013

Huile perfluoropolyéther

500 ml.....	20687600
-------------	----------

Accessoires



Séparateur AK à l'aspiration pour

RE 2.5 / RZ 2.5 **20698000**

RE 6 / RZ 6 **20698006**

RE 9 / RZ 9 **20698007**

Protection de la pompe contre des substances solides et liquides, protection du récipient contre le reflux d'huile



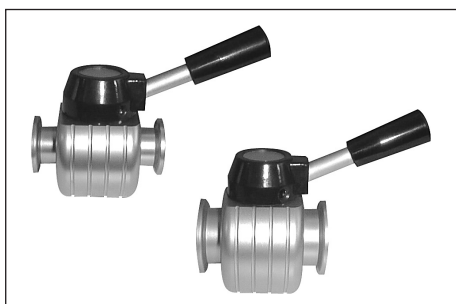
Séparateur de brouillard d'huile FO

au refoulement pour

RE 2.5 / RZ 2.5 / RE 6 / RZ 6 **20698003**

RE 9 / RZ 9 **20698017**

Protection de l'environnement contre les aérosols et le brouillard d'huile avec soupape de surpression intégrée



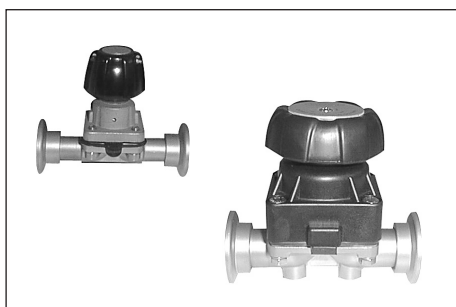
Vanne papillon

VS 16 pour

RE 2.5 / RZ 2.5 / RE 6 / RZ 6..... **20665004**

VS 25 pour

RE 9 / RZ 9 **20665005**



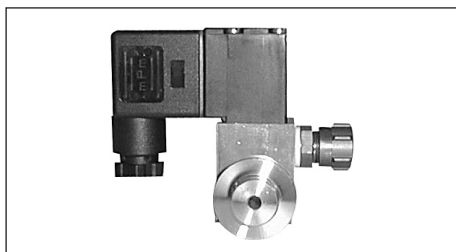
Vanne à membrane

VM 16 pour

RE 2.5 / RZ 2.5 / RE 6 / RZ 6..... **20664010**

VM 25 pour

RE 9 / RZ 9 **20664011**



Vanne de lest d'air électromagnétique

VB M KF DN 16 pour

RE 2.5 / RZ 2.5 / RE 6 / RZ 6 /

RE 9 / RZ 9 **20698005**



Piège à froid, verre GKF 1000i, à l'aspiration **20667056**
Protection de la pompe contre des substances agressives,
protection du récipient contre le brouillard d'huile



Piège à froid, acier inoxydable, à l'aspiration
SKF H 25..... **20667051**
Piège à froid, acier inoxydable, à l'aspiration
SKF H 40..... **20667053**
Protection de la pompe contre des substances agressives,
protection du récipient contre le brouillard d'huile

Lot de retour d'huile pour R 2.5 / 6 / 9..... **20698048**
pour pompes avec séparateur de brouillard d'huile

Embout (pour tuyau avec diamètre intérieur de 10 mm), aluminium, DN 10, pour l'aspiration
pour RE 2.5 / RZ 2.5 / RE 6 / RZ 6..... **20662511**

Petite bride filetée, aluminium, pour tuyau DN 19 pour
RE 2.5 / RZ 2.5 / RE 6 / RZ 6..... **20662531**

Tuyau à vide (caoutchouc, DN 10)..... **20686002**

Tuyau à vide (caoutchouc, DN 20)..... **20686005**

Tuyau inox flexible avec KF DN 16

250 mm..... **20673306**

500 mm..... **20673316**

750 mm..... **20673326**

1000 mm..... **20673336**

Tuyau inox flexible avec KF DN 25

250 mm..... **20673307**

500 mm..... **20673317**

750 mm..... **20673327**

1000 mm..... **20673337**

Tuyau PVC avec armature spiralée (intérieure) avec KF DN 16

500 mm..... **20686010**

1000 mm..... **20686020**

Tuyau PVC avec armature spiralée (intérieure) avec KF DN 25

500 mm..... **20686011**

1000 mm..... **20686021**

Tuyau de vide en PTFE (antistatique) avec petite bride en acier inoxydable. Tuyau de PTFE avec intérieur lissée pour la résistance chimique améliorée, des dépôts réduits et une conductance haute

KF DN 16, 500 mm..... **20686030**

KF DN 16, 1000 mm..... **20686031**

KF DN 25, 500 mm..... **20686032**

KF DN 25, 1000 mm..... **20686033**

Vacuomètre DCP 3000 avec capteur de pression VSP 3000 (Pirani),

1*10³ mbar - 1*10⁻³ mbar, 100-230V 50/60 Hz **20683190**

Causes de mauvais fonctionnement

Défaut	Cause possible	Remède
<input type="checkbox"/> La pompe ne démarre pas.	<ul style="list-style-type: none"> ➔ Prise pas branchée dans la sortie murale? ➔ La tension d'alimentation électrique ne correspond pas à la tension de la pompe? ➔ Défaillance de phase? ➔ La température de l'huile est < 12°C? ➔ Corps de pompe crasseux? ➔ Surcharge thermique du moteur? ➔ Surpression dans la conduite d'échappement? ➔ Séparateur de brouillard d'huile obstrué (filtre en contact avec la surface d'huile)? 	<ul style="list-style-type: none"> ✓ Branchez la prise. Contrôlez le fusible. ✓ Raccordez la pompe à une alimentation électrique appropriée. ✓ Contrôlez les fusibles de secteur. ✓ Installez la pompe dans un environnement suffisamment tempéré. ✓ Maintenance, nettoyez le corps de pompe. ✓ Arrêtez la pompe et laissez refroidir le moteur (< 50°C), ventilez suffisamment. ✓ Débloquez la conduite, ouvrez la vanne, le cas échéant. ✓ Videz l'huile, nettoyez ou remplacez le filtre.
<input type="checkbox"/> Pas de débit, le vide limite n'est pas atteint.	<ul style="list-style-type: none"> ➔ Méthode de mesure de pression ou capteur de pression ne pas approprié? ➔ L'aspiration est obturée? ➔ Un anneau de centrage n'est pas correctement positionné? ➔ Conduite d'aspiration étroite, longue? ➔ Trop peu d'huile? ➔ L'huile est contaminé (également par solvant)? ➔ Dégazage trop important ou y a-t-il une production de vapeur dans le processus? ➔ La pompe n'a pas encore atteint sa température de régime? ➔ Autres causes? 	<ul style="list-style-type: none"> ✓ Utilisez une méthode de mesure appropriée. ✓ Assurez une aspiration libre. ✓ Contrôlez des raccordements à petite bride. ✓ Utilisez une conduite à plus grand diamètre et aussi courte que possible. ✓ Ajoutez de l'huile. ✓ Vidange et rinçage. ✓ Vérifiez les paramètres de processus. ✓ Laissez chauffer la pompe. ✓ Contactez votre distributeur local.

Défaut	Cause possible	Remède
<input type="checkbox"/> Pompe bruyante ou brut anormal.	<ul style="list-style-type: none"> ➔ Trop d'huile? ➔ Bruit bruyant au refoulement? ➔ Autres causes? 	<ul style="list-style-type: none"> ✓ Réduisez jusqu'à la marque «max.» de niveau d'huile. ✓ Assemblez un tuyau ou un séparateur de brouillard d'huile au refoulement. ✓ Contactez votre distributeur local.
<input type="checkbox"/> Huile dans la conduite d'aspiration.	<ul style="list-style-type: none"> ➔ Rétrodiffusion d'huile (quantités petites, film d'huile)? ➔ Montée d'huile (quantités importantes)? 	<ul style="list-style-type: none"> ✓ Si nécessaire, utilisez un piège à adsorption ou un séparateur. ✓ Contactez votre distributeur local.
<input type="checkbox"/> Fuites d'huile.	<ul style="list-style-type: none"> ➔ De l'huile a été renversée? ➔ Autres causes? 	<ul style="list-style-type: none"> ✓ Enlevez l'huile et éliminez-la selon les réglementations applicables. ✓ Contactez votre distributeur local.
<input type="checkbox"/> Consommation d'huile plus importante.	<ul style="list-style-type: none"> ➔ Pression d'aspiration élevée? ➔ Fonctionnement avec du lest d'air? ➔ Trop d'huile a été remplie? 	<ul style="list-style-type: none"> ✓ Normal. Ajoutez de l'huile de temps en temps. Si nécessaire installez un séparateur de brouillard d'huile. ✓ Ajoutez de l'huile de temps en temps. Si nécessaire installez un séparateur de brouillard d'huile. ✓ Réduisez le niveau d'huile.
<input type="checkbox"/> Vieillessement de l'huile rapide?	<ul style="list-style-type: none"> ➔ Des gaz agressifs ont été pompés? ➔ Condensation dans la pompe? 	<ul style="list-style-type: none"> ✓ Utilisez une huile appropriée. ✓ Utilisez un séparateur ou un piège à froid.

NOTE

Un **manuel de service** comprenant des vues éclatées, la liste des pièces détachées et les instructions pour les réparations est disponible sur demande seulement en allemand et anglais.

🔧 Le manuel de service s'adresse aux techniciens qualifiés.

Réparation - maintenance - renvoi - étalonnage

IMPORTANT

Tout employeur (utilisateur) est responsable de la santé et de la sécurité de ses employés. Cela s'étend également au personnel réalisant des travaux de réparation, maintenance, renvoi ou étalonnage.

La **déclaration de sécurité** jointe a pour but d'informer le fournisseur d'une contamination éventuelle des appareils et fournit la base pour l'évaluation des risques.

Contactez absolument le service de VACUUBRAND avant d'expédier les appareils ayant été en contact avec matériel biologique en niveau de risques 2. Ces appareils doivent être démontés complètement et décontaminés par l'utilisateur avant expédition. Expédiez jamais des appareils ayant été en contact avec matériel biologique en niveau de risques 3 ou 4. Ces appareils ne peuvent pas être contrôlés, maintenus ou réparés. En raison du risque résiduel aussi les appareils décontaminés ne doivent pas être expédiés.

Ceci est valable également pour les réparations effectuées sur site.

Aucune réparation, maintenance, renvoi ou étalonnage ne sont possibles sans l'envoi du formulaire complété. L'acceptation de l'appareil sera refusé le cas échéant. Renvoyez-nous à l'avance une copie complétée de ce formulaire, afin que l'information soit disponible avant que les appareils arrivent. Ajoutez le document original dans les documents d'expédition.

Démontez tous les composants ne pas étant des pièces originales de VACUUBRAND. VACUUBRAND n'assume aucune responsabilité pour des composants manquantes ou endommagés ne pas étant des pièces originales.

Videz l'appareil complètement du matériel et dégorgez-le du résidu de procès. Décontaminez l'appareil.

Obturez de manière étanche tous les orifices, en particulier en cas d'utilisation avec des substances présentant un danger pour la santé.

Pour assurer une réparation rapide et économique, prière de joindre aussi une description détaillée du problème et des conditions de fonctionnement de l'appareil.

Si vous ne souhaitez pas une réparation sur base de notre **devis estimatif**, l'appareil sera vous retourné démonté et à vos frais.

Souvent les composants doivent être nettoyés en usine avant qu'une réparation soit possible. Nous effectuons ce nettoyage de façon non-polluante sur un principe à base d'eau. Malheureusement, l'attaque combinée de la température élevée, du détergent, de l'ultrason et du traitement mécanique (l'eau à haute pression) peut endommager la peinture. Veuillez donc indiquer dans la déclaration de sécurité si vous souhaitez un relaquage ou un remplacement des pièces d'utilité esthétique à vos frais en cas de dommage.

L'expédition de l'appareil

Emballer l'appareil correctement, le cas échéant, commandez l'emballage original (les coûts vous seront facturés).

Marquez l'envoi complètement.

Assurez-vous que la déclaration de sécurité a été jointe.

Informez le transporteur de danger du fret si obligatoire.

Mise à la ferraille et mise au rebut des déchets

En raison de la prise de conscience accrue de l'environnement et des réglementations toujours plus stricts, il est impératif de mettre en oeuvre les bonnes procédures, en ce qui concerne la mise à la ferraille et la mise au rebut des déchets provenant des appareils qui ne sont plus réparables. Vous pouvez nous donner l'autorisation de rebuter correctement l'appareil **à vos frais**. Autrement l'appareil sera vous retourné à vos frais.

Déclaration de sécurité

1. Type d'appareil:
2. Numéro de série:
3. Cause de renvoi / type de défaut:
.....
4. L'appareil est utilisé dans un procédé cuivre (p. ex. production du semi-conducteur): oui non
5. Substances (gaz, fluides, matières solides) en contact avec l'appareil / pompées:
.....
.....
.....
6. Niveau de risques des matériaux biologiques: aucun 1 2* 3** 4**
* Vous devriez absolument contacter le service technique de VACUUBRAND avant d'expédier l'appareil.
** Appareils ayant été en contact avec des substances biologiques classées dans la groupe de risque 3 ou 4 ne peuvent pas être vérifiés, maintenus ou réparés. En raison du risque résiduel, même les appareils décontaminés ne doivent pas être retournés.
7. Contamination radioactive: oui non
8. L'appareil a été décontaminé avant renvoi à usine: oui non
Description de la méthode de décontamination, de la méthode du test et de la vérification:
.....
.....
9. L'appareil comporte des substances dangereuses ou présentant un danger pour la santé: oui non
10. Mesures protectrices nécessaires pour des collaborateurs de VACUUBRAND:
.....
11. Si la peinture est endommagée, nous souhaitons que les composants soient repeints ou que les pièces soient remplacées pour des raisons esthétiques (laquage et remplacement à frais du client): oui non

12. Déclaration juridiquement obligatoire

Nous certifions que toutes les substances qui étaient en contact avec l'appareil cité ci-dessus, sont énumérées sous le point 5 et que toutes les indications sont complètes et véritables. Nous déclarons avoir pris les mesures applicables indiquées dans le chapitre «Réparation - maintenance - renvoi - étalonnage». Nous certifions que nous prenons la responsabilité vis à vis de VACUUBRAND pour tout dommage résultant de données incomplètes ou inexacts et que nous dégageons VACUUBRAND de toute réparation de dommages éventuellement causés à des tiers. Nous avons connaissance du fait que nous sommes directement responsables vis à vis de tiers - tout particulièrement vis à vis des collaborateurs de VACUUBRAND chargés de la manipulation / réparation de la pièce - selon § 823 du BGB (code civil allemand).
L'expédition de l'appareil s'effectue concernant la droit en vigueur.

Nom: Signature:

Position: Cachet de l'entreprise:

Date:

Autorisation par VACUUBRAND (date / signature):

Mesures de protection: Gants et lunettes de protection Sorbonne Nettoyage externe

VACUUBRAND GMBH + CO KG
Alfred-Zippe-Straße 4
97877 Wertheim - Germany

T +49 9342 808-5660 - F +49 9342 808-5666
E-Mail: service@vacuubrand.com
www.vacuubrand.com



EG-Konformitätserklärung für Maschinen
EC Declaration of Conformity of the Machinery
Déclaration CE de conformité des machines



Hersteller / Manufacturer / Fabricant:

VACUUBRAND GMBH + CO KG · Alfred-Zippe-Str. 4 · 97877 Wertheim · Germany

Hiermit erklärt der Hersteller, dass das Gerät konform ist mit den Bestimmungen der Richtlinien:

Hereby the manufacturer declares that the device is in conformity with the directives:

Par la présente, le fabricant déclare, que le dispositif est conforme aux directives:

- 2006/42/EG
- 2011/65/EU, 2015/863

Drehschieberpumpe / Rotary vane pump / Pompe à palettes

Typ / Type / Type: RE 2.5 / RZ 2.5 / RE 6 / RZ 6

Artikelnummer / Order number / Numéro d'article: 20697150, 20697151, 20697152, 20697156 / 20698120, 20698121, 20698122, 20698126, 20698127 / 20697160, 20697161, 20697162, 20697166 / 20698130, 20698131, 20698132, 20698136, 20698138

Seriennummer / Serial number / Numéro de série: Siehe Typenschild / See rating plate / Voir plaque signalétique

Angewandte harmonisierte Normen / Harmonized standards applied / Normes harmonisées utilisées:

DIN EN ISO 12100:2011, DIN EN 1012-2:2011, DIN EN 61010-1:2020,

IEC 61010-1:2010 + COR:2011 + A1:2016, modifiziert / modified / modifié + A1:2016/COR1:2019

DIN EN IEC 63000:2019

Bevollmächtigter für die Zusammenstellung der technischen Unterlagen / Person authorised to compile the technical file / Personne autorisée à constituer le dossier technique:

Dr. Constantin Schöler · VACUUBRAND GMBH + CO KG · Germany

Ort, Datum / place, date / lieu, date: Wertheim, 17.04.2023

(Dr. Constantin Schöler)

Geschäftsführer / Managing Director / Gérant

ppa.

(Jens Kaibel)

*Technischer Leiter / Technical Director /
Directeur technique*

VACUUBRAND GMBH + CO KG

Alfred-Zippe-Str. 4
97877 Wertheim

Tel.: +49 9342 808-0
Fax: +49 9342 808-5555
E-Mail: info@vacuubrand.com
Web: www.vacuubrand.com

VACUUBRAND®

EG-Konformitätserklärung für Maschinen
EC Declaration of Conformity of the Machinery
Déclaration CE de conformité des machines



Hersteller / Manufacturer / Fabricant:

VACUUBRAND GMBH + CO KG · Alfred-Zippe-Str. 4 · 97877 Wertheim · Germany

Hiermit erklärt der Hersteller, dass das Gerät konform ist mit den Bestimmungen der Richtlinien:

Hereby the manufacturer declares that the device is in conformity with the directives:

Par la présente, le fabricant déclare, que le dispositif est conforme aux directives:

- 2006/42/EG
- 2014/30/EU
- 2011/65/EU, 2015/863

Drehschieberpumpe / Rotary vane pump / Pompe à palettes

Typ / Type / Type: RE 9 / RZ 9

Artikelnummer / Order number / Numéro d'article: 20697170, 20697177/ 20698140, 20698141, 20698142

Seriennummer / Serial number / Numéro de série: Siehe Typenschild / See rating plate / Voir plaque signalétique

Angewandte harmonisierte Normen / Harmonized standards applied / Normes harmonisées utilisées:

DIN EN ISO 12100:2011, DIN EN 1012-2:2011, DIN EN 61010-1:2020,

IEC 61010-1:2010 + COR:2011 + A1:2016, modifiziert / modified / modifié + A1:2016/COR1:2019

EN 61326-1:2013

DIN EN IEC 63000:2019

Bevollmächtigter für die Zusammenstellung der technischen Unterlagen / Person authorised to compile the technical file / Personne autorisée à constituer le dossier technique:

Dr. Constantin Schöler · VACUUBRAND GMBH + CO KG · Germany

Ort, Datum / place, date / lieu, date: Wertheim, 17.04.2023

(Dr. Constantin Schöler)

Geschäftsführer / Managing Director / Gérant

ppa.

(Jens Kaibel)

*Technischer Leiter / Technical Director /
Directeur technique*

VACUUBRAND GMBH + CO KG

Alfred-Zippe-Str. 4
97877 Wertheim

Tel.: +49 9342 808-0

Fax: +49 9342 808-5555

E-Mail: info@vacuubrand.com

Web: www.vacuubrand.com

VACUUBRAND®

Certificate



Certificate no.

CU 72193179 01

License Holder:

VACUUBRAND GMBH + Co. KG
 Alfred-Zippe-Str. 4
 97877 Wertheim
 Germany

Manufacturing Plant:

VACUUBRAND GMBH + Co. KG
 Alfred-Zippe-Str. 4
 97877 Wertheim
 Germany

Test report no.: USA- 31984170 001

Client Reference: Dr. Wollschläger

Tested to: UL 61010-1:2012 R4.16

CAN/CSA-C22.2 NO. 61010-1-12 + GI1 + GI2 (R2017)

Certified Product: Rotary vane pump

License Fee - Units

Model Designation: RE 2.5; RZ 2.5; RE 6; RZ 6; RE 6W

Ratings: (RE 2.5/RZ 2.5) 100 - 115V AC, 50/60Hz; 4.0 A 7
 120V AC; 60Hz; 2.6A

(RE 6/RZ 6) 200 - 230V AC; 50/60Hz; 2.0A

100 - 120V AC; 50/60Hz; 5.4A

200 - 230V AC; 50/60Hz; 2.7A

(RE 6W) 100 - 120V AC; 50/60Hz; 5.4A

127V ; 60Hz, 4A

200 - 240V AC; 50/60Hz; 2.7A

Protection Class: I

Remark: Access to device should be avoided
 in end installation (hot surfaces)

7

Appendix: 1, 1 - 9

Licensed Test mark:



Date of Issue

(day/mo/yr)

29/10/2019

TUV Rheinland of North America, Inc., 12 Commerce Road, Newtown, CT 06470, Tel (203) 426-0888 Fax (203) 426-4009

Au travers de cette documentation, nous souhaitons informer et conseiller nos clients. Chaque application étant spécifique, nous ne pouvons garantir la transposition exacte des valeurs mesurées dans des conditions de tests. Aussi nous vous prions de comprendre qu'aucune réclamation ne pourra être acceptée sur la base de ces informations.

Il appartient donc à chaque utilisateur de vérifier soigneusement si les données peuvent être transposées à son application.

VACUUBRAND GMBH + CO KG
-Technologie du vide-

© 2023 VACUUBRAND GMBH + CO KG Printed in Germany

Alfred-Zippe-Str. 4 · 97877 Wertheim / Germany
T +49 9342 808-0 · F +49 9342 808-5555
info@vacuubrand.com · www.vacuubrand.com



20901004 / 18/04/2023

Ce document doit être transmis et utilisé inchangé et dans son intégralité. L'utilisateur est responsable de vérifier soigneusement la validité de ce document concernant son produit.