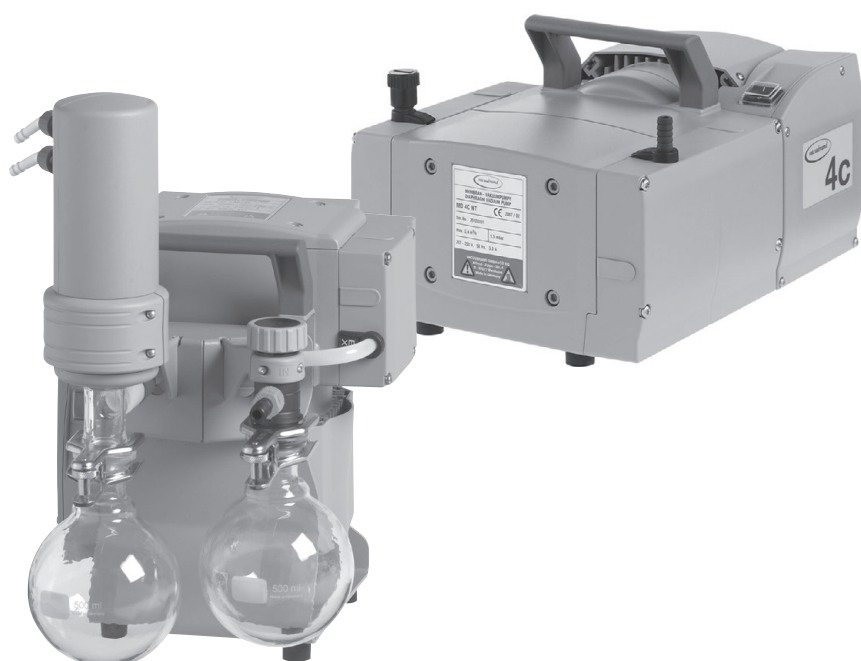


# POMPES À MEMBRANE « CHIMIE » SYSTÈMES DE VIDE « CHIMIE » GROUPES DE POMPAGE « CHIMIE »

ME 2C NT  
ME 4C NT  
ME 4C NT + 2 AK  
ME 8C NT  
ME 8C NT + 2 AK  
MZ 2C NT  
MZ 2C NT + 2 AK  
MZ 2C NT + AK + M + D  
MZ 2C NT + AK + EK  
MZ 2C NT + AK Synchro + EK  
MD 4C NT  
MD 4C NT + 2 AK  
MD 4C NT + AK + EK  
MD 4C NT + AK Synchro + EK  
PC 101 NT  
PC 201 NT



## Notice d'instructions



Chères clientes, chers clients,

Votre pompe à membrane VACUUBRAND doit fonctionner longtemps à un très haut niveau de performances et sans défaillance. Notre expérience pratique du laboratoire nous a permis d'acquérir de nombreuses informations pour vous permettre de travailler de manière efficace en assurant votre sécurité personnelle. Nous vous prions de lire avec attention ce mode d'emploi avant la première mise en marche de votre pompe à membrane.

Les pompes à membrane VACUUBRAND sont le résultat d'une longue expérience dans la fabrication et l'utilisation de ces appareils, alliés aux connaissances technologiques les plus actuelles en matériaux et fabrication.

Notre principe de qualité est le "zéro défaut":

Chaque pompe à membrane qui quitte l'usine est soumise à un programme de test qui comprend entre autre un fonctionnement en continu de 14 heures. Ainsi il est possible d'identifier et éliminer les éventuelles défaillances. Après le fonctionnement en continu, la pompe à membrane est testée pour vérifier qu'elle atteint toujours les spécifications techniques.

**Chaque pompe à membrane livrée par VACUUBRAND atteint ces spécifications, et nous nous obligeons à maintenir ce haut niveau de qualité.**

Cette pompe à membrane est destinée à vous faire gagner du temps et nous espérons que nos produits pourront contribuer à une exécution optimale de vos travaux.

VACUUBRAND GMBH + CO KG


**Service après-vente:      Veuillez s. v. p. contacter votre distributeur local ou appeler le +49 9342 808-5000.**

**Le document «Safety information for vacuum equipment - Avis de sécurité pour des dispositifs à vide» est une partie intégrale du mode d'emploi. Lisez et observez le document «Avis de sécurité pour des dispositifs à vide»!**


**Index des marques déposées:**

VACUU-LAN® (US-Reg.No 3,704,401), VACUU-BUS®, VACUU-CONTROL®, VACUU® (US-Reg. No 5,522,262), VACUU-SELECT® (US-Reg.No 5,522,260), VARIO® (US-Reg.No 3,833,788), VACUUBRAND® (US-Reg.No 3,733,388), VACUU-VIEW®, GREEN VAC® (US-Reg.No. 4,924,553), VACUU-PURE® (US-Reg No. 5,559,614) et les logos de l'entreprise sont des marques déposées ou des marques de VACUUBRAND GMBH + CO KG en Allemagne et/ou dans d'autres pays.

## DE


Achtung: Die vorliegende Betriebsanleitung ist nicht in allen EU-Sprachen verfügbar. Der Anwender darf die beschriebenen Geräte nur dann in Betrieb nehmen, wenn er die vorliegende Anleitung versteht oder eine fachlich korrekte Übersetzung der vollständigen Anleitung vorliegen hat. Die Betriebsanleitung muss vor Inbetriebnahme der Geräte vollständig gelesen und verstanden werden, und alle geforderten Maßnahmen müssen eingehalten werden.  "Sicherheitshinweise für Vakuumgeräte"

## EN


Attention: This manual is not available in all languages of the EU. The user must not operate the device if he does not understand this manual. In this case a technically correct translation of the complete manual has to be available. The manual must be completely read and understood before operation of the device and all required measures must be applied.  "Safety instructions for vacuum equipment"

## FR

Attention: Le mode d'emploi présent n'est pas disponible dans toutes les langues d'Union Européenne. L'utilisateur ne doit mettre le dispositif en marche que s'il comprend le mode d'emploi présent ou si une traduction complète et correcte du mode d'emploi est sous ses yeux. Le dispositif ne doit pas être mis en marche avant que le mode d'emploi ait été lu et compris complètement et seulement si le mode d'emploi est observé et tous les mesures demandées sont prises.


 «Avis de sécurité pour des dispositifs à vide»

## BG


Внимание: Тези инструкции не са преведени на всички езици от ЕО. Потребителят не бива да работи с уреда, ако не разбира инструкциите за ползване. В този случай е необходимо да бъде предоставен пълен технически превод на инструкциите за ползване. Преди работа с уреда е задължително потребителят да прочете изцяло инструкциите за работа.  "Указания за безопасност за вакуумни уреди"

## CN


注意：该操作手册不提供所有的语言版本。操作者在没有理解手册之前，不能操作该设备。在这种情况下，需要有一个整个操作手册技术上正确的翻译。在操作该设备前，必须完全阅读并理解该操作手册，必须实施所有需要的测量。

 真空设备的安全信息


## CZ

Upozornění :Tento návod k použití není k dispozici ve všech jazycích Evropské unie. Uživatel není oprávněn požit přístroj pokud nerozumí tomuto návodu. V takovém případě je nutno zajistit technicky korektní překlad manuálu do češtiny. Návod musí být uživatelem prostudován a uživatel mu musí plně porozumět před tím než začne přístroj používat. Uživatel musí dodržet všechna příslušná a požadovaná opatření.  "Bezpečnostní upozornění pro vakuové přístroje".


## DA

Bemærk: Denne manual foreligger ikke på alle EU sprog. Brugeren må ikke betjene apparatet hvis manualen ikke er forstået. I det tilfælde skal en teknisk korrekt oversættelse af hele manual stilles til rådighed. Manual skal være gennemlæst og forstået før apparatet betjenes og alle nødvendige forholdsregler skal tages.  »Sikkerhedsregler for vakuumdstyr«


## EE

Tähelepanu! Käesolev kasutusjuhend ei ole kõigis EL keeltes saadaval. Kasutaja ei tohi seadet käsitseda, kui ta ei saa kasutusjuhendist aru. Sel juhul peab saadaval olema kogu kasutusjuhendi tehniliselt korrektne tõlge. Enne seadme kasutamist tuleb kogu juhend läbi lugeda, see peab olema arusaadav ning kõik nõutud meetmed peavad olema rakendatud.  "Ohutusnõuded vaakumseadmetele"


## ES

Atención: Este manual no está disponible en todos los idiomas de UE. El usuario no debe manejar el instrumento si no entiende este manual. En este caso se debe disponer de una traducción técnicamente correcta del manual completo. El manual debe ser leído y entendido completamente y deben aplicarse todas las medidas de seguridad antes de manejar el instrumento.  "Notas sobre la seguridad para equipos de vacío"


## FI

Huomio: Tämä käyttöohje ei ole saatavilla kaikilla EU: n kielillä. Käyttäjää ei saa käyttää laitetta, jos hän ei ymmärrä tätä ohjekirjaa. Tässä tapauksessa on saatavilla oltava teknisesti oikein tehty ja täydellinen ohjekirjan käännös. Ennen laitteen käyttöä on ohjekirja luettava ja ymmärrettävä kokonaan sekä suoritettava kaikki tarvittavat valmistelut ja muut toimenpiteet.  "Vakuumlaitteen turvallisuustiedot"


## GR

Προσοχή! : Οι οδηγίες αυτές δεν είναι διαθέσιμες σε όλες τις γλώσσες της Ευρωπαϊκής Ένωσης. Ο χρήστης δεν πρέπει να θέσει σε λειτουργία την συσκευή αν δεν κατανοήσει πλήρως τις οδηγίες αυτές. Σε τέτοια περίπτωση ο χρήστης πρέπει να προμηθευτεί ακριβή μετάφραση του βιβλίου οδηγιών. Ο χρήστης πρέπει να διαβάσει και να κατανοήσει πλήρως τις οδηγίες χρήσης και να λάβει όλα τα απαραίτητα μέτρα πριν θέσει σε λειτουργία την συσκευή.  "Υποδείξεις ασφάλειας για αντλίες κενού"


## HR

Pažnja: ove upute ne postoje na svim jezicima Europske Unije. Korisnik nemora raditi sa aparatom ako ne razumije ove upute. U tom slučaju tehnički ispravni prijevod cijelih uputstava mora biti na raspolaganju. Uputstva moraju biti cijela procitana i razumljiva prije rada sa aparatom i sve zahtijevane mjere moraju biti primjenjene.  "Sigurnosne napomene za vakuumske uređaje"

## HU


Figyelem! Ez a kezelési utasítás nem áll rendelkezésre az EU összes nyelvén. Ha a felhasználó nem érti jelen használati utasítás szövegét, nem üzemeltetheti a készüléket. Ez esetben a teljes gépkönyv fordításáról gondoskodni kell. Üzembe helyezés előtt a kezelőnek végig kell olvasnia, meg kell értenie azt, továbbá az üzemeltetéshez szükséges összes mérést el kell végeznie.  "A vákuum-készülékekkel kapcsolatos biztonsági tudnivalók"

## IT

Attenzione: Questo manuale non è disponibile in tutte le lingue della Comunità Europea (CE). L'utilizzatore non deve operare con lo strumento se non comprende questo manuale. In questo caso deve essere resa disponibile una traduzione tecnicamente corretta del manuale completo. Il manuale deve essere completamente letto e compreso prima di operare con lo strumento e devono essere applicati tutti gli accorgimenti richiesti.  "Istruzioni di sicurezza per apparecchi a vuoto"


## JP

注意：この取扱説明書はすべての言語で利用可能ではありません。もしこの取扱説明書を理解できないならば、ユーザーは装置を操作してはなりません。この場合、技術的に正しい翻訳がなされた完全なマニュアルを用意しなければなりません。装置を作動する前にマニュアルを完全に読み、そして理解されなくてはなりません。そして、すべての要求される対策を講じなければなりません。


 真空装置を安全に取り扱うために

## KR


주의 : 이 매뉴얼은 모든 언어로 번역되지는 않습니다. 만약 이 매뉴얼의 내용을 충분히 인지하지 못했다면 기기를 작동하지 마십시오. 매뉴얼의 내용을 기술적으로 정확하게 번역한 경우에 이용하십시오. 기기를 사용하기 전에 이 매뉴얼을 충분히 읽고 이해하고 모든 요구되는 사항들을 적용해야 합니다.

 진공 장비에 대한 안전 정보

## LT

Dėmesio: šis vadovas nėra pateikiamas visomis ES kalbomis. Naudotojui draudžiama eksploatuoti įtaisą, jeigu jis nesupranta šio vadovo. Tokiu atveju reikia turėti viso vadovo techniškai taisyklingą vertimą. Vadovą būtina visą perskaityti ir suprasti pateikiamas instrukcijas prieš pradėdant eksploatuoti įtaisą, bei imtis visų reikiamų priemonių.  "Vakuuminės įrangos saugos informacija"

## LV

Uzmanību: Lietotāja instrukcija nav pieejama visās ES valodās. Lietotājs nedrīkst lietot iekārtu, ja viņš nesaprot lietotāja instrukcijā rakstīto. Šādā gadījumā, ir nepieciešams nodrošināt tehniski pareizu visas lietotāja instrukcijas tulkojumu. Pirms sākt lietot iekārtu, un, lai izpildītu visas nepieciešamās prasības, iekārtas lietotāja instrukcija ir pilnībā jāizlasa un jāsaprot.  "Vakuuma iekārtu drošības noteikumi"

## NL

Attentie: Deze gebruiksaanwijzing is niet in alle talen van de EU verkrijgbaar. De gebruiker moet niet met dit apparaat gaan werken als voor hem/haar de gebruiksaanwijzing niet voldoende duidelijk is. Bij gebruik van deze apparatuur is het noodzakelijk een technisch correcte vertaling van de complete gebruiksaanwijzing te hebben. Voor het in gebruik nemen van het apparaat moet de gebruiksaanwijzing volledig gelezen en duidelijk zijn en dienen alle benodigde maatregelen te zijn genomen.


 "Veiligheidsvoorschriften voor vacuümapparaten"

## PL


Uwaga!! Ta instrukcja nie jest dostępna we wszystkich językach Unii Europejskiej. Użytkownik nie może rozpocząć pracy z urządzeniem dopóki nie przeczytał instrukcji i nie jest pewien wszystkich informacji w niej zawartych. Instrukcja musi być w całości przeczytana i zrozumiana przed podjęciem pracy z urządzeniem oraz należy podjąć wszystkie niezbędne kroki związane z prawidłowym użytkowaniem.

 "Wskazówki bezpieczeństwa do urządzeń próżniowych"

## PT


Atenção: Este manual não está disponível em todas as línguas da UE. O usuário não deve utilizar o dispositivo, se não entender este manual. Neste caso, uma tradução tecnicamente correta do manual completo tem de estar disponível. O manual deve ser lido e entendido completamente antes da utilização do equipamento e todas as medidas necessárias devem ser aplicadas.  "Informação de Segurança para Equipamento que funciona a Vácuo"

## RO


Atentie: Acest manual nu este disponibil in toate limbile EU. Utilizatorul nu trebuie sa lucreze cu aparatul daca nu intelege manualul. Astfel, va fi disponibile o traducere corecta si completa a manualului. Manualul trebuie citit si inteles in intregime inainte de a lucra cu aparatul si a luat toate masurile care se impun.  "Instrucțiuni de siguranță pentru aparatele de vidare"

## RU

Внимание: Эта инструкция по эксплуатации не имеется на всех языках. Потребителю не дозволено эксплуатировать данный прибор, если он не понимает эту инструкцию. В этом случае нужен технически правильный перевод полной инструкции. Прежде чем использовать этот прибор, необходимо полностью прочитать и понять эту инструкцию и принять все необходимые меры.


 "Указания по технике безопасности при работе с вакуумными устройствами"

## SE


Varning: Denna instruktion är inte tillgänglig på alla språk inom EU. Användaren får inte starta utrustningen om hon/han inte förstår denna instruktion. Om så är fallet måste en tekniskt korrekt instruktion göras tillgänglig. Instruktionen måste läsas och förstås helt före utrustningen tas i drift och nödvändiga åtgärder göres.  "Säkerhetsinformation för vakuumutrustning"

## SI


Pozor: Ta navodila niso na voljo v vseh jezikih EU. Uporabnik ne sme upravljati z napravo, če ne razume teh navodil. V primeru nerazumljivosti mora biti na voljo tehnično pravilen prevod. Navodila se morajo prebrati in razumeti pred uporaba naprave, opravljene pa moraja biti tudi vse potrebne meritve.

 "Varnostni nasveti za vakuumske naprave"

## SK

Upozornenie: Tento manuál nie je k dispozícii vo všetkých jazykoch EÚ. Užívateľ nesmie obsluhovať zariadenie, pokiaľ nerozumie tomuto manuálu. V takomto prípade musí byť k dispozícii technicky správny preklad celého manuálu. Pred obsluhou zariadenia je potrebné si prečítať celý manuál a porozumieť mu, a musia byť prijaté všetky opatrenia.  "Bezpečnostné pokyny pre vákuové zariadenia"

## TR

Dikkat : Bu kullanım kitabı, tüm dillerde mevcut değildir. Kullanıcı, bu kullanım kitabını anlayamadıysa cihazı çalıştırmamalıdır. Bu durumda, komple kullanım kitabının, teknik olarak düzgün çevirisinin bulunması gerekir. Cihazın çalıştırılmasından önce kullanım kitabının komple okunması ve anlaşılması ve tüm gerekli ölçümlerin uygulanması gerekir.  "Vakumlu cihazlar için güvenlik uyarıları"

## Contenu

<b>Notes importantes!</b> .....	<b>8</b>
Généralités .....	8
Utilisation conforme .....	8
Utilisation non conforme .....	8
Installation et connexion de la pompe .....	9
Conditions d'environnement.....	10
Conditions de fonctionnement de la pompe .....	11
Sécurité pendant l'opération de la pompe.....	11
Maintenance et réparation.....	13
⚠ Notes importantes concernant le marquage des appareils (ATEX).....	15
<b>Données techniques</b> .....	<b>16</b>
Températures des gaz aspirés .....	22
Matériaux exposés au gaz .....	22
Pièces des pompes .....	23
<b>Utilisation et fonctionnement</b> .....	<b>32</b>
Installation dans un système à vide .....	32
Durant le fonctionnement .....	34
Attention: Notes importantes concernant l'utilisation de lest d'air .....	35
Attention: Notes importantes concernant l'opération du condenseur de vapeur .....	36
Arrêt.....	37
<b>Accessoires</b> .....	<b>38</b>
<b>Causes de mauvais fonctionnement</b> .....	<b>40</b>
<b>Remplacement des membranes et des clapets</b> .....	<b>41</b>
Nettoyage et inspection des têtes de pompe .....	44
Remplacement des membranes .....	45
Remplacement des clapets .....	47
Remplacement de la soupape de surpression au condenseur de vapeurs .....	49
Remplacement du fusible du dispositif.....	51
<b>Réparation - maintenance - renvoi - étalonnage</b> .....	<b>53</b>
<b>Déclaration CE de conformité des machines</b> .....	<b>54</b>



➔ Danger! Indication d'une situation dangereuse qui, si pas évitée, va amener la mort ou des blessures graves.



☞ Avertissement! Indication d'une situation dangereuse qui, si pas évitée, peut amener la mort ou des blessures graves.



• Attention! Indication d'une situation dangereuse qui, si pas évitée, peut amener des blessures bénignes ou légères.



Avis. Le mépris des remarques peut causer des dommages à l'équipement.



Attention! Surface chaude!



Danger! Tension électrique dangereuse.



Signe de danger à caractère général.



Débranchez le cordon d'alimentation!



Lire le mode d'emploi.



Les composants électroniques en fin de vie ne doivent pas être éliminés avec les déchets ménagers. Les équipements électroniques usagés contiennent des polluants qui peuvent être dangereux pour l'environnement ou la santé. Les utilisateurs finaux sont tenus par la loi de déposer les équipements électriques et électroniques usagés dans des centres de collecte agréés.



## Notes importantes!



### Généralités

☞ **Lisez et observez le mode d'emploi.**

- Transportez l'équipement seulement à l'aide de la poignée destinée à cet effet

Lors du déballage, vérifiez qu'aucun dommage n'a été occasionné durant le transport et que la livraison est complète, puis enlevez et gardez les fixations de transport.

### Utilisation conforme

La pompe à vide est conçue pour une utilisation en intérieur uniquement, dans des environnements secs. Il est interdit de l'utiliser dans des environnements explosibles. Le condenseur de vapeur raccordé (accessoire) est exclusivement destiné à la condensation de vapeurs et à la collecte de liquides.

Les points suivants traitent également de l'utilisation conforme et doivent être respectés :

- ☞ Les consignes du document Consignes de sécurité pour installation de vide.
- ☞ La notice d'instructions.
- ☞ La notice d'instructions des composants raccordés.
- ☞ L'inspection régulière de la pompe à vide selon ses conditions d'utilisation, par du personnel qualifié.
- ☞ Le recours exclusif à des pièces originaux VACUUBRAND et à des accessoires originaux et à des pièces de rechange homologués.

Toute utilisation différente ou dépassant ce cadre est considérée comme non conforme.

### Utilisation non conforme

Une utilisation non conforme ou ne correspondant pas aux caractéristiques techniques peut entraîner des dommages matériels ou des blessures corporelles.



Par utilisation non conforme, on entend :

- ☞ Toute utilisation contraire à l'utilisation conforme.
- ☞ L'utilisation du produit dans un environnement autre qu'industriel, dans la mesure où cette utilisation ne respecte pas les mesures de protection et de sécurité obligatoires.
- ☞ L'exploitation dans des conditions ambiantes et de fonctionnement non autorisées.
- ☞ L'exploitation d'un produit présentant des défauts ou des dommages évidents ou en cas de dispositifs de sécurité défectueux.
- ☞ Les transformations, modifications ou réparations arbitraires du produit, en particulier si elles nuisent à la sécurité.
- ☞ L'utilisation d'accessoires ou de pièces de rechange non homologuées.
- ☞ L'utilisation d'un produit dans un état incomplet.
- ☞ L'exploitation par du personnel dont la formation ou les qualifications ne sont pas suffisantes.
- ☞ La mise sous tension/hors tension avec le pied ou à l'aide d'un outil.
- ☞ L'utilisation à l'aide d'objets coupants.
- ☞ Le débranchement de la prise en tirant sur le câble.
- ☞ L'aspiration ou l'extraction de solides ou de liquides.



- ☞ La pompe et tous les composants du système ne doivent pas être utilisés sur personnes ou animaux.
- ☞ Les composants individuels ne doivent être raccordés que comme indiqué et comme prévu par leur conception et doivent être utilisés ou raccordés uniquement avec des **pièces de rechange et accessoires originaux VACUUBRAND**. Autrefois le fonctionnement et la sécurité du produit ainsi que sa compatibilité électromagnétique peuvent être réduits.  
En utilisant des pièces de rechange autres que des pièces originaux la validité du marquage CE ou la certification pour les États-Unis/Canada (cf plaque signalétique) peuvent être annulés.
- ☞ Observez les indications concernant le câblage correct des composants du système à vide (cf section «Utilisation et fonctionnement»).
  
- ☞ Les pompes sont dimensionnées pour l'opération à une température ambiante dans une gamme de +10 °C à +40 °C. Si la pompe est installée par exemple dans une armoire ou un boîtier contrôlez des températures maximales et veillez à une ventilation adéquate. Le cas échéant, installez un ventilateur automatique externe. En cas du pompage des gaz de processus chauds, assurez que la température maximale admissible des gaz ne soit pas excédée. La température admissible des gaz aspirés dépend de la pression d'aspiration et de la température ambiante de la pompe (cf «Données techniques»).
  
- ☞ Des particules et des poussières ne doivent pas entrer la pompe.

## AVIS

La pompe et tous les composants du système doivent être utilisés uniquement **comme prévu par leur conception**, c.-à-d. pour l'obtention de vide dans des installations construites à cet effet.

### **Installation et connexion de la pompe**

## DANGER

- ➔ Connectez le dispositif à l'alimentation électrique uniquement sur une prise normalisée avec fiche de terre, conforme aux normes. En l'absence de mise à terre, vous risquez un choc électrique mortel.

## AVERTISSEMENT

- ☞ En raison du taux de compression élevé des pompes, la pression au refoulement peut être plus élevée que la pression maximale admissible et compatible avec la stabilité mécanique du système.
- ☞ Évitez une **augmentation de pression non contrôlée** (p.ex. ne raccordez pas le refoulement à un système des tuyaux bloqués ou comprenant une vanne d'arrêt fermée). **Risque d'éclatement!**
- ☞ Contrôlez régulièrement la **soupape de pression excessive** au condenseur de vapeur.
  
- ☞ Éloignez le cordon secteur des surfaces chauffées.
- ☞ Éloignez le cordon secteur des surfaces chaudes.

## ATTENTION

- Choisissez un endroit plan et horizontal pour la pompe. Assurez la stabilité de la pompe sans contact mécanique autre que les pieds de la pompe. Assurez la stabilité mécanique du système à évacuer, du matériel raccordé et des raccords de tuyau.
  
- Faites attention aux pressions maximales à l'aspiration et au refoulement et aux pressions différentielles maximales admissibles entre aspiration et refoulement (cf «Données techniques»). Ne faites jamais fonctionner la pompe avec une pression excessive à l'aspiration.

- Si du gaz inerte est raccordé à la pompe, à la vanne de lest ou à une vanne d'aération, limitez la pression à une surpression maximale de 0.2 bar.
- **Attention:** Des éléments souples peuvent se contracter pendant l'aspiration!
- Raccordez des conduites étanches aux gaz à l'aspiration et au refoulement et fixez-le, p. ex. à l'aide d'un collier de serrage pour tuyau.
- Vérifiez que la tension et la nature du courant sont compatibles avec celles de l'instrument (cf plaque signalétique).
- Avant chaque mise en marche de la pompe (pompe avec moteur à tension universelle commutable) contrôlez si la tension est ajustée correctement au **commutateur de tension!** Ajustez la tension seulement si la pompe est débranchée. **Attention:** Une utilisation hors des plages de tensions appropriées pourrait endommager le moteur.
- Veillez à ce que le **réfrigérant** puisse toujours sortir au condenseur **sans être empêché**. Installez une **vanne de fluide de refroidissement** optionnelle toujours **seulement dans la conduite d'amenée** du condenseur de vapeur.

## AVIS

Veillez à une amenée d'air adéquate au ventilateur. Laissez un écart de sécurité minimal de 5 cm entre le ventilateur et des pièces voisines (p.ex. boîtier, mur, ...), autrefois installez un ventilateur automatique externe. Contrôlez régulièrement les grilles de ventilateur et nettoyez des grilles encrassées évitant une restriction d'amenée d'air.

La prise murale fonctionne comme séparateur pour la tension d'alimentation. Veillez toujours à une bonne accessibilité à la prise murale, de manière à pouvoir débrancher rapidement l'appareil de l'alimentation électrique.

Le diamètre des conduits d'aspiration et de refoulement doit être au moins aussi large que le diamètre des raccords de la pompe.

Si l'appareil est transporté d'un milieu froid dans le laboratoire, la variation de température peut causer une pellicule de **condensation**. Dans ce cas, laissez à l'appareil le temps de s'acclimater.

Fixez des raccords de tuyau de réfrigérant de manière à ne pas pouvoir se détacher de manière accidentelle (p.ex. avec des colliers de serrage).

Respectez les **prescriptions et exigences de sécurité nationales relatives** et toute autre **exigence de sécurité** (les normes et les directives) et prenez les **mesures de protection** appropriés.

### Conditions d'environnement

## ATTENTION

- L'appareil est conçu pour une utilisation en intérieur dans un environnement sec uniquement. Il est interdit de l'utiliser dans des environnements explosibles. Si les conditions d'environnement sont différentes, prenez des mesures adéquates, p.ex. si l'appareil est utilisé à haute altitude (risque de refroidissement insuffisant) ou en cas de contamination conductrice ou en cas de condensation.

## AVIS

La conception et la construction des appareils sont conformes aux exigences fondamentales des directives EU et des normes harmonisées qui sont applicables à notre avis, particulièrement la norme EN 61010-1. Cette norme spécifie les conditions d'environnement sous lesquelles les appareils peuvent être utilisés fiablement (cf aussi classe de protection IP).

## Conditions de fonctionnement de la pompe



- ➔ Des pompes **sans marquage** «  $\text{Ex}$  » **sur la plaque signalétique** ne sont **pas conformes** à une utilisation en atmosphère explosible ou au pompage des gaz classés « atmosphère explosible ».
- ➔ Des pompes **avec marquage** «  $\text{Ex}$  » **sur la plaque signalétique** sont **conformes au pompage des gaz classés « atmosphère explosible »** selon le classement ATEX imprimé sur la plaque signalétique, mais elles ne sont **pas conformes** à une **utilisation en atmosphère explosible** (cf chapitre «  $\text{Ex}$  Notes importantes concernant le marquage des appareils (ATEX) »).  
L'utilisateur est tenu de réaliser une évaluation du risque lié à l'appareil de sorte à être en mesure de prendre, le cas échéant, des mesures de protection pour l'installation et le fonctionnement sûr.
  
- ➔ Les pompes **ne sont pas appropriées** au pompage de
  - **substances instables** ou
  - **substances pouvant exploser même sans air** en cas d'**impact** (solicitation mécanique) et/ou de **température élevée**.
  - **substances inflammables spontanément**,
  - inflammables sans air et des
  - **substances explosives**.
  
- ➔ Les pompes **ne sont pas conformes** à l'utilisation en milieu sous-terrain (par ex.: mines).



- Les pompes ne sont **pas appropriées** au pompage des substances formant des **dépôts**. Des dépôts ou du condensat dans la pompe peuvent causer une température élevée même un dépassement des températures admissibles!
- En cas de **risque de dépôts** dans la chambre de la pompe, contrôlez-la (ainsi que l'aspiration et le refoulement de la pompe) régulièrement, et le cas échéant nettoyez-la.
  
- **Prenez en considération les interactions et les réactions chimiques des substances pompées.**  
Veillez à ce que les substances soient compatibles les unes avec les autres ainsi qu'avec les matériaux exposés à ce milieu, cf chapitre «Données techniques».  
Si des fluides de **différentes natures** sont pompés successivement, il est recommandé de purger la pompe avec de l'air ou d'un gaz inerte pour évacuer tous les résidus et éviter ainsi une réaction entre les substances et/ou les matériaux de la pompe.

## Sécurité pendant l'opération de la pompe



- ➔ Empêchez la libération de substances dangereuses, toxiques, explosives, corrosives, malsaines ou dangereuses pour l'environnement. Le cas échéant, installez un système de collection et d'enlèvement de liquides dangereux ou polluants et prenez des mesures de protection pour la pompe et l'environnement.
  
- ➔ Empêchez la formation de mélanges potentiellement explosifs dans la pompe ou au refoulement et leur inflammation causée par la formation mécanique d'étincelles en cas de fissure dans la membrane, par des surfaces chaudes ou par l'électricité statique. Le cas échéant, raccordez un gaz inerte pour l'aération ou pour l'amenée du lest d'air.
  
- ➔ Les mélanges potentiellement explosifs au refoulement de la pompe doivent être évacués ou dilués de manière à obtenir un mélange non explosible.

 **AVERTISSEMENT**

- ☞ Veillez à ce qu'aucune partie du corps humain ne puisse être exposée au vide.
- ☞ Veillez toujours à ce que les sorties et les tuyaux d'échappement ne soient pas obstruées.
- ☞ Révissez régulièrement la **soupape de surpression** au condenseur de vapeurs. Remplacez-la si nécessaire.
- ☞ Enlevez les produits chimiques selon les réglementations applicables. Prenez en considération toute contamination éventuelle causée par des substances pompées.  
Prenez des mesures de sécurité (p.ex. vêtements de protection et des lunettes de sécurité) pour éviter tout contact excessif avec la peau et toute possibilité d'infection (p.ex. dermatites) causés par des produits chimiques ou des produits de la décomposition thermique des élastomères fluorés.
- ☞ Veillez à ce qu'une défaillance éventuelle de la pompe (par exemple en raison d'absence de courant) et des composants rattachés, une défaillance d'une partie de l'alimentation (par exemple électrique) ou la modification de paramètres ne soient pas une source potentielle de danger. En cas de fuite au niveau des raccords de tuyau ou en cas de fissure dans la membrane de la pompe, les substances pompées pourraient s'échapper dans l'environnement ainsi que dans le bâti de la pompe ou du moteur. Observez les remarques concernant l'utilisation, le fonctionnement et la maintenance.
- ☞ En raison du **taux de fuite résiduelle**, il peut y avoir un échange de gaz, ne serait-ce qu'extrêmement faible, entre l'environnement et le système à vide. Prenez des mesures appropriées pour prévenir toute contamination des substances pompées ou de l'environnement.

 **ATTENTION**



- En cas des **pressions d'aspiration élevées**, le taux de compression élevé dans la pompe peut causer une surpression à la vanne de lest. Si la vanne de lest est ouverte, le gaz pompé ou le condensat qui s'est formé peuvent échapper. Si un gaz inerte est raccordé à cette vanne, empêchez tout retour dans la conduite d'alimentation.
- Faites attention au symbole «surfaces chaudes». Dépendant des conditions d'opération et des conditions d'environnement, des dangers dû aux surfaces chaudes peuvent survenir. Éliminez tout danger dû aux surfaces chaudes. Si nécessaire installez une protection appropriée contre les contacts accidentels. En cas d'un débit de gaz élevé permanent, notamment le condenseur de vapeurs peut atteindre une température de surface élevée aux composants en verre. Les températures qui apparaissent pendant le fonctionnement peuvent causer des brûlures. Évitez de toucher directement la surface. Si nécessaire installez une protection appropriée contre les contacts accidentels.
- Veillez à ce que le **réfrigérant** puisse toujours sortir au condenseur **sans être empêché**.

**AVIS**

Empêchez le retour de condensat à partir de la conduite d'échappement vers la pompe et la retenue du gaz.  
Prévenez toute condensation interne ainsi que les montées subites de vapeur. Contrôlez régulièrement le niveau de condensat dans des ballons collecteur et vidangez-les à temps. Installez des capteurs de niveau de remplissage (cf «Accessoires»), le cas échéant.

Veillez à ce que l'installation soit toujours utilisée en toute sécurité. Prenez les mesures de protection pour le cas de dysfonctionnement et des pannes. Prenez des mesures

de sécurité appropriées (c.-à-d. des précautions adaptées aux exigences de l'application respective), même pour le cas d'un **mauvais fonctionnement** de la pompe. En cas de surchauffe, le moteur est arrêté par un **coupe-circuit thermique** avec auto-maintien intégré dans l'enroulement.

**Attention:** Une réinitialisation manuelle est nécessaire. Mettez la pompe hors circuit ou débranchez le cordon d'alimentation de la prise murale. Déterminez et éliminez la cause de la défaillance. Attendez environ cinq minutes avant de remettre la pompe en marche.

## ATTENTION

- **Attention:** En cas de la **tension d'alimentation étant au-dessous de 115 V**, l'auto-alimentation du coupe-circuit peut être réduite. Après refroidissement, la pompe peut redémarrer sur elle-même, le cas échéant. Ceci présente un risque, prenez des précautions de sécurité. (p. ex. mettez la pompe hors circuit ou séparez la pompe de la tension d'alimentation).

## **Maintenance et réparation**

Dans les conditions usuelles de fonctionnement, les membranes et les clapets ont une durée de vie typique de 15000 heures de fonctionnement. Les roulements de moteur ont une durée de vie typique de 40000 heures d'utilisation. Suivant les conditions de fonctionnement (température ambiante, humidité atmosphérique, charge de moteur), les condensateurs de moteur ont une durée de vie typique de 10000 à 40000 heures de fonctionnement.

## DANGER



- ➔ Ne mettez jamais la pompe en marche si elle est démontée. Assurez vous que la pompe ne démarre pas accidentellement en étant démontée.
- ➔ Avant de commencer les travaux de maintenance **débranchez la prise secteur**.
- ➔ Il est impératif d'attendre **5 secondes** après le débranchement du câble secteur afin de laisser décharger les condensateurs.
- ➔ **Attention:** La pompe peut être contaminée avec des produits chimiques pompés pendant l'utilisation. Assurez vous que la pompe soit décontaminée avant que la maintenance ne commence.

## AVERTISSEMENT

- ☞ Prenez des mesures de sécurité (p.ex. vêtements de protection et des lunettes de sécurité) pour éviter tout contact excessif avec la peau et toute possibilité d'infection (p.ex. dermatites) causés par des produits chimiques ou par une contamination éventuelle de la pompe.
- ☞ Des **pièces d'usure** doivent être remplacées régulièrement.
- ☞ Ne faites jamais fonctionner des pompes défectueuses ou endommagées.
- ☞ Il faut contrôler des condensateurs de moteur régulièrement (mesurer la capacité, estimer les heures de fonctionnement). Remplacez des condensateurs de moteur à temps. Un condensateur trop vieux peut devenir chaud et il peut fondre, le cas échéant. Rarement un jet de flamme peut se former présentant un danger pour le personnel et l'environnement.  
Le remplacement des condensateurs de moteur ne doit être effectué que par un électricien.
- ☞ Avant de commencer la maintenance, aérez la pompe, séparez la pompe de l'appareil. Laissez refroidir la pompe, si nécessaire vidangez les produits condensés.

## AVIS

Nettoyez les surfaces encrassées à l'aide d'un chiffon propre, légèrement humidifié. Utilisez pour cela un peu d'eau ou de solution savonneuse douce.

### Interventions sur le dispositif

- ☞ Les interventions sur l'appareil ne peuvent être effectuées que par du personnel qualifié.
- ☞ Les travaux sur les équipements électriques en particulier ne peuvent être effectués que par un électricien qualifié.
- ☞ Faites effectuer les travaux de service par un spécialiste qualifié ou au moins par une personne qualifiée.

Comme stipulé dans les réglementations statutaires (réglementations relatives aux risques professionnels, à la santé et à la sécurité et réglementations concernant la protection de l'environnement), les composants qui sont retournés au fabricant ne peuvent être acceptés, traités ou réparés que sous certaines conditions (cf chapitre «**Réparation - maintenance - renvoi - étalonnage**»).

## Notes importantes concernant le marquage des appareils (ATEX)

Seulement valable pour les produits avec marquage ATEX. Si le marquage est imprimé sur la plaque signalétique du produit respectif, VACUUBRAND GMBH + CO KG assure que le dispositif est conforme aux dispositions de la directive 2014/34/EU. Les normes appliquées et harmonisées à cet effet se trouvent dans la déclaration CE de conformité des machines (voir mode d'emploi).

### Appareils VACUUBRAND avec marquage ATEX (voir plaque signalétique)

Le classement selon ATEX est valable seulement pour l'intérieur de l'appareil. L'appareil n'est pas approprié pour l'utilisation dans un atmosphère externe potentiellement explosible (l'environnement).

La catégorie générale de l'appareil dépend des composants raccordés. Si les composants ne se conforment pas aux exigences des appareils VACUUBRAND, la catégorie spécifiée des appareils VACUUBRAND n'est plus valable.

Les pompes à vide et les vacuomètres de catégorie 3 sont destinés à être raccordés aux appareils dans lesquels, lors d'un fonctionnement normal, une atmosphère explosible due à des gaz, vapeurs ou brouillards ne peut pas normalement se former, ou de manière peu probable et pour une courte période. Les appareils de cette catégorie assurent le niveau de protection requis lors d'un fonctionnement normal.

L'utilisation de lest d'air et/ou le fonctionnement des vannes d'aération sont seulement admissibles s'il est assuré qu'aucuns mélanges explosibles dans l'intérieur de la pompe ne peuvent normalement se former, ou de manière peu probable et pour une courte période.

Les appareils sont marqués avec «X» (selon DIN EN ISO 80079-36:2016), c.-à-d. limitations de la condition de fonctionnement:

- Les appareils sont prévus pour un faible risque de contraintes mécaniques seulement et doivent être installés de façon qu'ils ne peuvent pas être endommagés mécaniquement à l'extérieur. Les groupes de pompage doivent être installés protégées contre les chocs à l'extérieur et protégés contre les éclats (contre l'implosion).
- Les appareils sont prévus pour une température ambiante et une température du gaz pompé / mesuré pendant le fonctionnement de +10 °C à +40 °C. Les limites de températures ambiantes et de températures de gaz pompé / mesuré ne doivent être dépassées en aucun cas. Si des gaz non potentiellement explosibles sont pompés / mesurés, des températures élargies de gaz sont valables, voir mode d'emploi, section «Températures des gaz aspirés» ou «Données techniques».

Après une intervention sur l'équipement (p.ex. réparation / maintenance) il faut contrôler le vide limite de la pompe. Seul un vide spécifique atteint par la pompe et à travers de cela un taux de fuite bas permet d'éviter la formation de mélanges explosibles à l'intérieur de la pompe. Après une intervention sur le capteur de pression il faut contrôler le taux de fuite de l'équipement.



**Attention: Le mode d'emploi présent n'est pas disponible dans toutes les langues d'Union Européenne. L'utilisateur ne doit mettre le dispositif en marche que s'il comprend le mode d'emploi présent ou si une traduction complète et correcte du mode d'emploi est sous ses yeux.**

**Le dispositif ne doit pas être mis en marche avant que le mode d'emploi ait été lu et compris complètement et seulement si le mode d'emploi est observé et tous les mesures demandées sont prises ou remplacées sous propre responsabilité du l'utilisateur par des mesures équivalentes.**



## Données techniques

Type		ME 2C NT	ME 4C NT ME 4C NT + 2 AK
Certification ATEX en cas de marquage ATEX imprimé sur la plaque signalétique L'intérieur (les gaz pompés)		II 3/- G Ex h IIC T3 Gc X Internal Atm. only Tech.File: VAC-EX02	
Débit maximal 50/60 Hz selon ISO 21360	m <sup>3</sup> /h	2.1 / 2.4	3.9 / 4.3
Vide limite (absolu)	mbar	70	70
Pression maximale admissible à l'aspiration (absolue)	bar	1.1	
Pression maximale admissible au refoulement (absolue)	bar	1.1	
Pression différentielle maximale admissible entre l'aspiration et le refoulement	bar	1.1	
Température maximale admissible stockage / fonctionnement	°C	-10 à +60 / +10 à +40	
Humidité de l'air admissible en marche (pas de condensation)	%	30 à 85	
Puissance nominale	kW	0.18	
Altitude maximale du lieu d'installation	m	2000 m au-dessus du niveau de la mer	
Vitesse à vide 50/60 Hz	min <sup>-1</sup>	1500 / 1800	
Tension d'alimentation maximale admissible ( ±10% ) <b>Attention: Veiller la plaque signalétique!</b> Pompe avec moteur à tension universelle commutable		100-115 V~ 50/60 Hz, 120V~ 60 Hz 230 V~ 50/60 Hz 100-115 V~ 50/60 Hz, 120 V~ 60 Hz / 200-230 V~ 50/60 Hz	
Courant nominal maximal à: 100-115 V~ 50/60 Hz, 120 V 60 Hz 200-230 V~ 50/60 Hz 230 V~ 50/60 Hz	A A A	3.4 1.8 1.8	
Fusible du dispositif		fusible à action retardée 6.3 A	
Protection du moteur		coupe-circuit thermique avec auto-maintien**	
Catégorie de surtension		II	
Classe de protection selon IEC 60529		IP 40	
Classe de protection selon UL 50E		type 1	
Degré de pollution		2	
Aspiration		embout DN 10 mm ou petite bride KF 16	
Refoulement		embout DN 10 mm	

\* Débit de la pompe à membrane

\*\* En cas de la **tension d'alimentation étant au-dessous de 115 V**, l'auto-alimentation du coupe-circuit peut être réduite.

<b>Type</b>		<b>ME 2C NT</b>	<b>ME 4C NT ME 4C NT + 2 AK</b>
Volume de ballon collecteur («AK»)	ml	-	500
Niveau de pression acoustique d'émission pondéré A*** (incertitude $K_{pA}$ : 3 dB(A))	db(A)	45	
Dimensions L x l x H environ.	mm	243 x 211 x 198	254 x 243 x 198
Version 2 AK	mm	-	316 x 243 x 291
Poids environ.	kg	10.2	11.1
Version 2 AK	kg	-	13.6

\*\*\* Mesurage au vide limite à 230V/50Hz selon EN ISO 2151:2004 et EN ISO 3744:1995 avec tuyau d'échappement au refoulement.

Type	<b>MZ 2C NT</b> <b>MZ 2C NT + 2 AK</b> <b>MZ 2C NT + AK + EK</b> <b>MZ 2C NT + AK SYNCHRO + EK</b> <b>MZ 2C NT + AK + M + D</b> <b>PC 101 NT</b>	
Certification ATEX en cas de marquage ATEX imprimé sur la plaque signalétique L'intérieur (les gaz pompés)	II 3/- G Ex h IIC T3 Gc X Internal Atm. only Tech.File: VAC-EX02	
Débit maximal* 50/60 Hz selon ISO 21360	m <sup>3</sup> /h	2.0 / 2.3
Vide limite sans lest d'air (absolu)	mbar	7
Vide limite avec lest d'air (absolu)	mbar	12
Pression maximale admissible à l'aspiration (absolue)	bar	1.1
Pression maximale admissible au refoulement (absolue)	bar	1.1
Pression différentielle maximale admissible entre l'aspiration et le refoulement	bar	1.1
Pression maximale admissible au lest d'air (absolue)	bar	1.2
Température maximale admissible stockage / fonctionnement	°C	-10 à +60 / +10 à +40
Humidité de l'air admissible en marche (pas de condensation)	%	30 à 85
Altitude maximale du lieu d'installation	m	2000 m au-dessus du niveau de la mer
Puissance nominale	kW	0.18
Vitesse à vide 50/60 Hz	min <sup>-1</sup>	1500 / 1800
Tension d'alimentation maximale admissible ( ±10% ) <b>Attention: Veiller la plaque signalétique!</b>  Pompe avec moteur à tension universelle commutable	100-115 V~ 50/60 Hz, 120V~ 60 Hz  230 V~ 50/60 Hz  100-115 V~ 50/60 Hz, 120 V 60 Hz / 200-230 V~ 50/60 Hz	
Courant nominal maximal à: 100-115 V~ 50/60 Hz, 120 V 60 Hz 200-230 V~ 50/60 Hz 230 V~ 50/60 Hz	A A A	3.4 1.8 1.8
Fusible du dispositif	fusible à action retardée 6.3 A	
Protection du moteur	coupe-circuit thermique avec auto-maintien**	
Catégorie de surtension	II	

\* Débit de la pompe à membrane

\*\* En cas de la **tension d'alimentation étant au-dessous de 115 V**, l'auto-alimentation du coupe-circuit peut être réduite.

Type	<b>MZ 2C NT</b> <b>MZ 2C NT + 2 AK</b> <b>MZ 2C NT + AK + EK</b> <b>MZ 2C NT + AK SYNCHRO + EK</b> <b>MZ 2C NT + AK + M + D</b> <b>PC 101 NT</b>	
Classe de protection selon IEC 60529		IP 40
Classe de protection selon UL 50E		type 1
Degré de pollution		2
Aspiration		embout DN 10 mm ou petite bride KF 16
Refoulement		embout DN 10 mm
Raccords de fluide réfrigérant (condenseur de vapeur)		embout DN 6-8 mm
Pression maximale admissible du fluide réfrigérant au condenseur de vapeur	bar	6 (absolue)
Température admissible du fluide réfrigérant au condenseur de vapeur	°C	-15 à +20
Volume de ballon collecteur (seulement «AK» / «EK»)	ml	500
Niveau de pression acoustique d'émission pondéré A*** (incertitude $K_{pA}$ : 3 dB(A))	dB(A)	45
Dimensions L x l x H environ. Pompe:	mm	243 x 243 x 198
Système de vide:		
Version 2 AK	mm	319 x 243 x 309
Version AK + EK	mm	326 x 243 x 402
Version AK SYNCHRO + EK	mm	326 x 248 x 402
Version AK + M + D	mm	310 x 243 x 313
PC 101 NT	mm	326 x 243 x 402
Poids environ. Pompe:	kg	11.1
Système de vide:		
Version 2 AK	kg	13.6
Version AK + EK	kg	14.2
Version AK SYNCHRO + EK	kg	14.5
Version AK + M + D	kg	13.4
PC 101 NT	kg	14.5

\*\*\* Mesurage au vide limite à 230V/50Hz selon EN ISO 2151:2004 et EN ISO 3744:1995 avec tuyau d'échappement au refoulement.

**Sous réserve des modifications techniques!**

Type	ME 8C NT		MD 4C NT MD 4C NT + 2 AK MD 4C NT + AK + EK MD 4C NT + AK SYNCHRO + EK PC 201 NT	
	ME 8C NT + 2 AK			
Certification ATEX en cas de marquage ATEX imprimé sur la plaque signalétique L'intérieur (les gaz pompés)	II 3/- G Ex h IIC T3 Gc X Internal Atm. only Tech.File: VAC-EX02			
Débit maximal* 50/60 Hz selon ISO 21360	m³/h	7.1 / 7.8	3.4 / 3.8	
Vide limite sans lest d'air (absolu)	mbar	70	1.5	
Vide limite avec lest d'air (absolu)	mbar	-	3	
Pression maximale admissible à l'aspiration (absolue)	bar	1.1		
Pression maximale admissible au refoulement (absolue)	bar	1.1		
Pression différentielle maximale admissible entre l'aspiration et le refoulement	bar	1.1		
Pression maximale admissible au lest d'air (absolue)	bar	-	1.2	
Température maximale admissible stockage / fonctionnement	°C	-10 à +60 / +10 à +40		
Humidité de l'air admissible en marche (pas de condensation)	%	30 à 85		
Altitude maximale du lieu d'installation	m	2000 m au-dessus du niveau de la mer		
Puissance nominal	kW	0.25		
Vitesse à vide 50/60 Hz	min <sup>-1</sup>	1500 / 1800		
Tension d'alimentation maximale admissible ( ±10% ) <b>Attention: Veiller la plaque signalétique!</b>		100 V~ 50/60 Hz  120 V~ 60 Hz	100-115 V~ 50/60Hz, 120 V~ 60 Hz  - 230 V~ 50/60 Hz	
Pompe avec moteur à tension universelle commutable		100-115 V~ 50/60 Hz, 120 V~ 60 Hz / 200-230 V~ 50/60 Hz		
Courant nominal maximal à:				
100 V~ 50/60 Hz	A		5.0	
120 V~ 60 Hz	A		4.0	
100-115 V~ 50/60 Hz 120 V~ 60 Hz	A		5.7	
200-230 V~50/60 Hz	A		3.0	
230 V~ 50/60 Hz	A		3.0	
Fusible du dispositif		fusible à action retardée 6.3 A		
Protection du moteur		coupe-circuit thermique avec auto-maintien**		
Catégorie de surtension		II		

\* Débit de la pompe à membrane

\*\* En cas de la tension d'alimentation étant au-dessous de 115 V, l'auto-alimentation du coupe-circuit peut être réduite.

Type	ME 8C NT	MD 4C NT MD 4C NT + 2 AK MD 4C NT + AK + EK MD 4C NT + AK SYNCHRO + EK PC 201 NT	
	ME 8C NT + 2 AK		
Classe de protection selon IEC 60529	IP 40		
Classe de protection selon UL 50E	type 1		
Degré de pollution	2		
Aspiration	embout DN 10 mm		
Refolement	embout DN 10 mm		
Raccords de fluide réfrigérant (condenseur de vapeur)	-	embout DN 6-8 mm	
Pression maximale admissible du fluide réfrigérant au condenseur de vapeur	bar	-	6 (absolue)
Température admissible du fluide réfrigérant au condenseur de vapeur	°C	-	-15 à +20
Volume de ballon collecteur (seulement «AK» / «EK»)	ml	500	
Niveau de pression acoustique d'émission pondéré A*** (incertitude $K_{pA}$ : 3 dB(A))	dB(A)	45	
Dimensions L x l x H environ. Pompe:	mm	328 x 243 x 198	328 x 243 x 198
Système de vide: Version 2 AK	mm	319 x 243 x 374	319 x 243 x 374
Version AK + EK	mm	-	326 x 243 x 402
Version AK SYNCHRO + EK	mm	-	326 x 248 x 402
PC 201 NT	mm	-	326 x 243 x 402
Poids environ. Pompe:	kg	14.3	14.3
Système de vide: Version 2 AK	kg	16.7	16.7
Version AK + EK	kg	-	17.3
Version AK SYNCHRO + EK	kg	-	17.6
PC 201 NT	kg	-	17.5

\*\*\* Mesurage au vide limite à 230V/50Hz selon EN ISO 2151:2004 et EN ISO 3744:1995 avec tuyau d'échappement au refolement.

**Sous réserve des modifications techniques!**

### Températures des gaz aspirés

Etat de fonctionnement	Pression d'aspiration	Gamme admissible de température
Marche continue	> 100 mbar (beaucoup de gaz)	+10 °C à +40 °C
Marche continue	< 100 mbar (peu de gaz)	0 °C à +60 °C*
En peu de temps (< 5 minutes)	< 100 mbar (peu de gaz)	-10 °C à +80 °C*

\* en cas de pomper des atmosphères potentiellement explosibles: +10 °C à +40 °C

### Matériaux exposés au gaz

Composants	Matériaux exposés au gaz dans le système à vide
Couvercle de tête	ETFE renforcé par fibre de carbone
Disque de fixation de la membrane	ETFE renforcé par fibre de carbone
Membrane	PTFE
Clapets (ME 2C NT/ME 4C NT/ME 8C NT)	PTFE
Clapets (MZ 2C NT/MD 4C NT/ME 8C NT + 2 AK)	FFKM
Joints toriques	FPM
Tête de clapet	ECTFE renforcé par fibre de carbone
Tube de lest d'air	PTFE renforcé par carbone
Aspiration (embout) Pompe Système de vide Aspiration (petite bride)	PTFE PP (versions SYNCHRO: PBT) acier inoxydable
Refoulement (embout) Pompe / MZ 2C NT + AK + M + D Système de vide (condenseur de vapeurs) Système de vide (2 AK)	PTFE renforcé par carbone PET PP
Tuyaux	PTFE
Membrane de réglage de débit	PTFE
Bloc de soupape (versions SYNCHRO)	PP
Clapets (bloc de soupape SYNCHRO)	FFKM
Distributeur	PPS renforcé par fibre de verre
Obturateur	PP
Joint torique au séparateur (ballon collecteur)	élastomère fluoré
Soupape de surpression au condenseur de vapeurs	PTFE / caoutchouc au silicone
Condenseur de vapeurs / ballon collecteur	verre borosilicaté

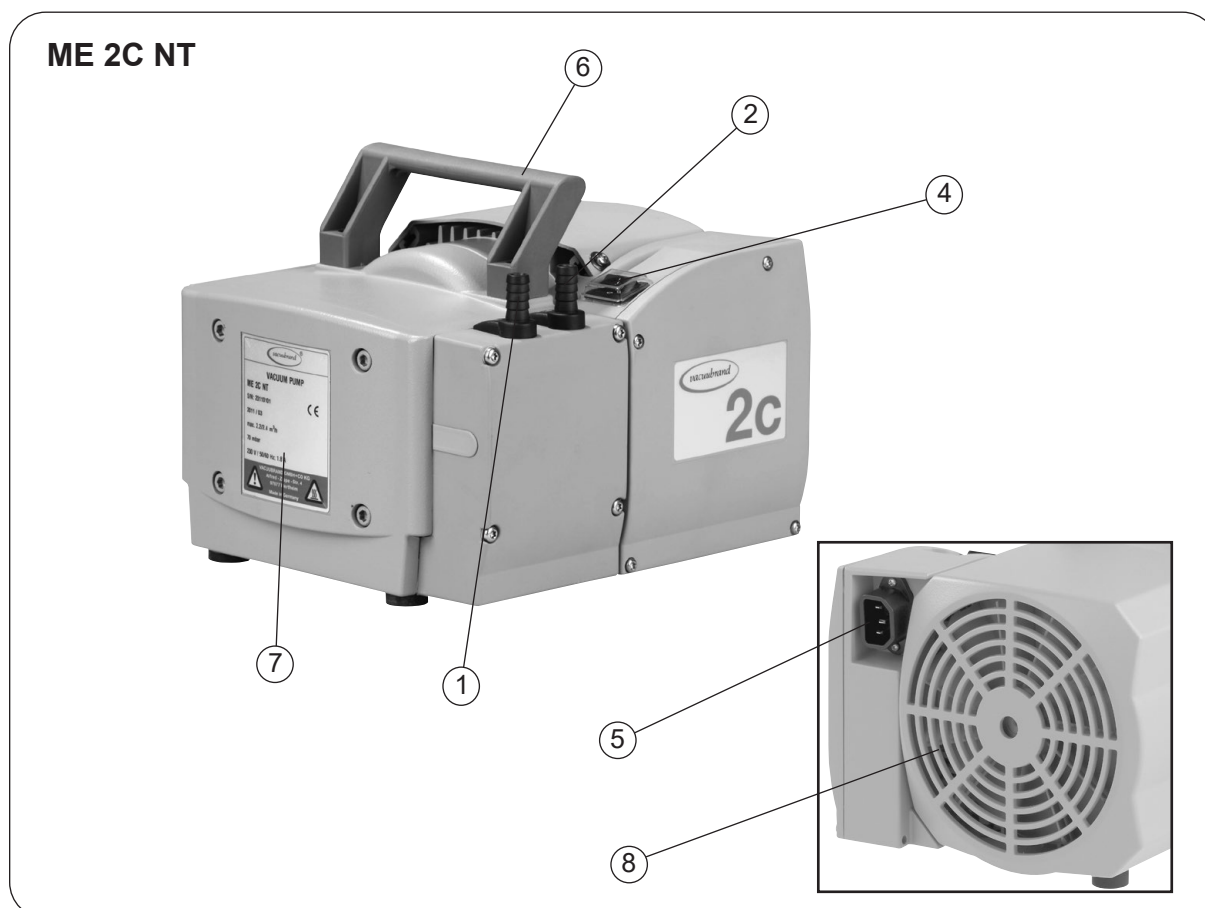
**Sous réserve des modifications techniques!**



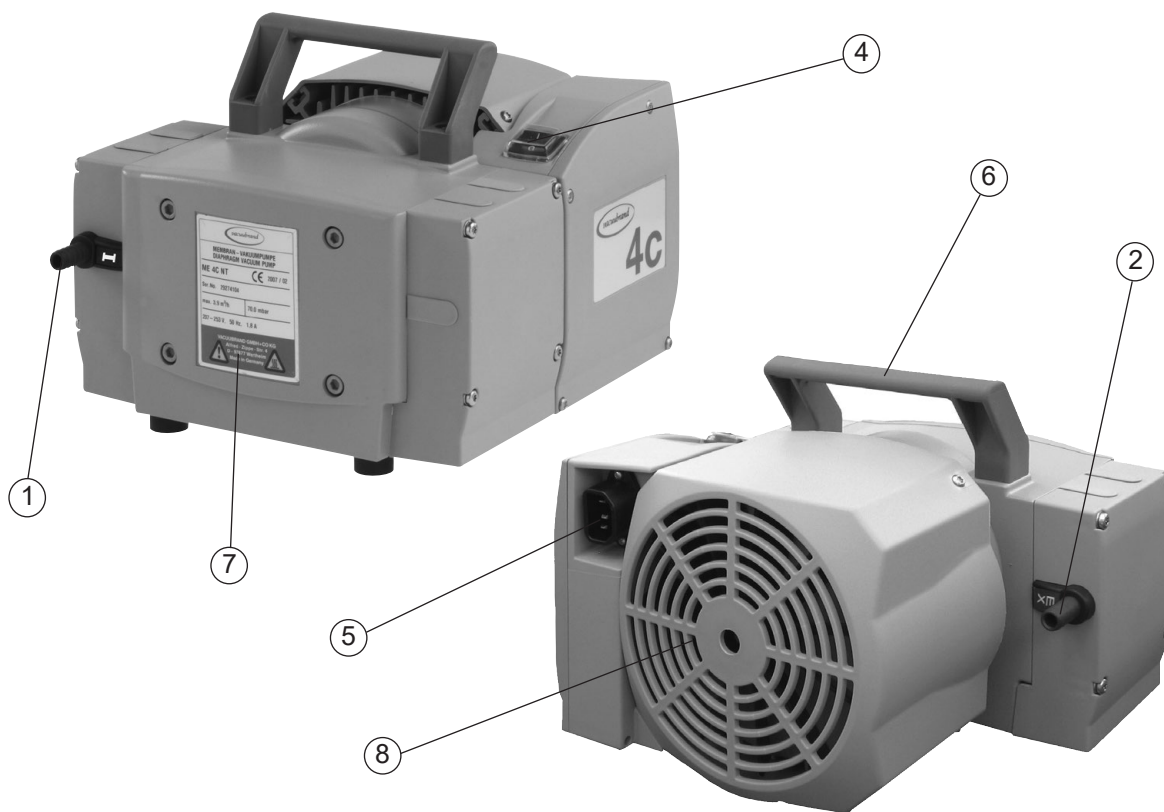
## Pièces des pompes

Position	Désignation	Position	Désignation
1	Aspiration	11	Soupape de surpression
2	Refoulement	12	Entrée du fluide réfrigérant
3	Vanne de lest d'air	13	Sortie du fluide réfrigérant
4	Commutateur principal	14	Membrane de réglage de débit
5	Raccord d'alimentation	15	Manomètre
6	Poignée	16	Bloc de soupape
7	Plaque signalétique	17	Distributeur
8	Ventilateur	18	Obturateur
9	Ballon collecteur	19	Commutateur de tension
10	Condenseur de vapeurs		

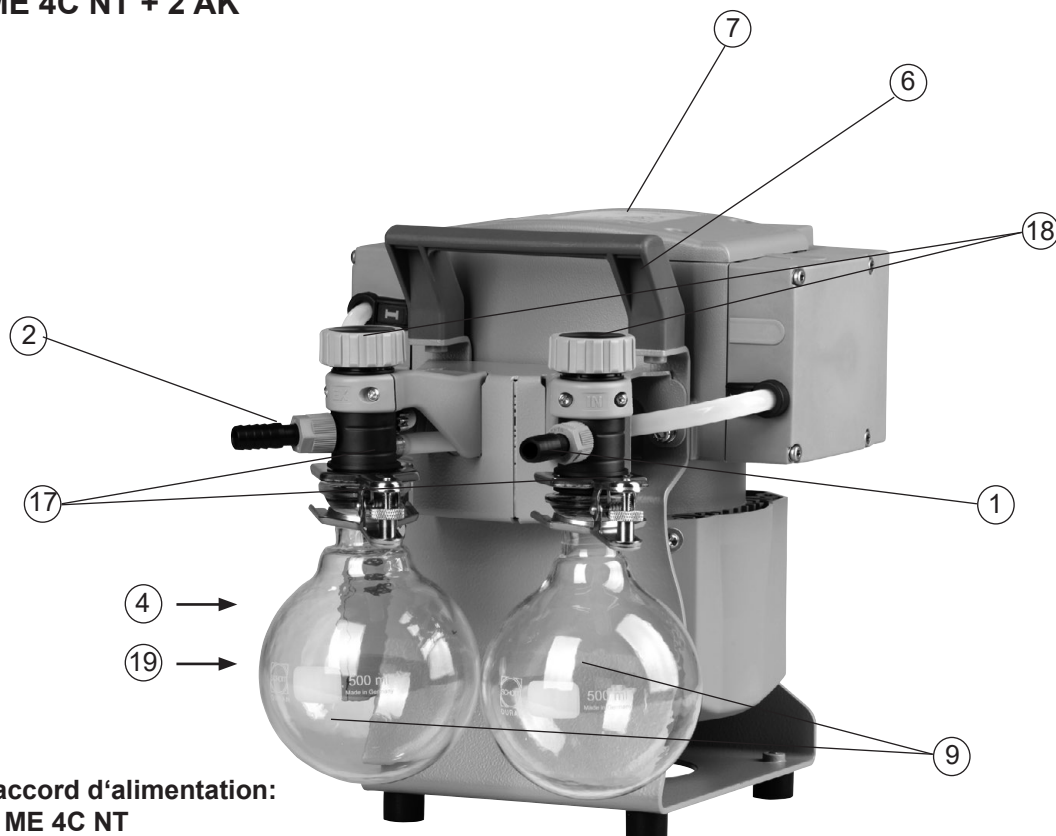
Sous réserve des modifications techniques!



### ME 4C NT

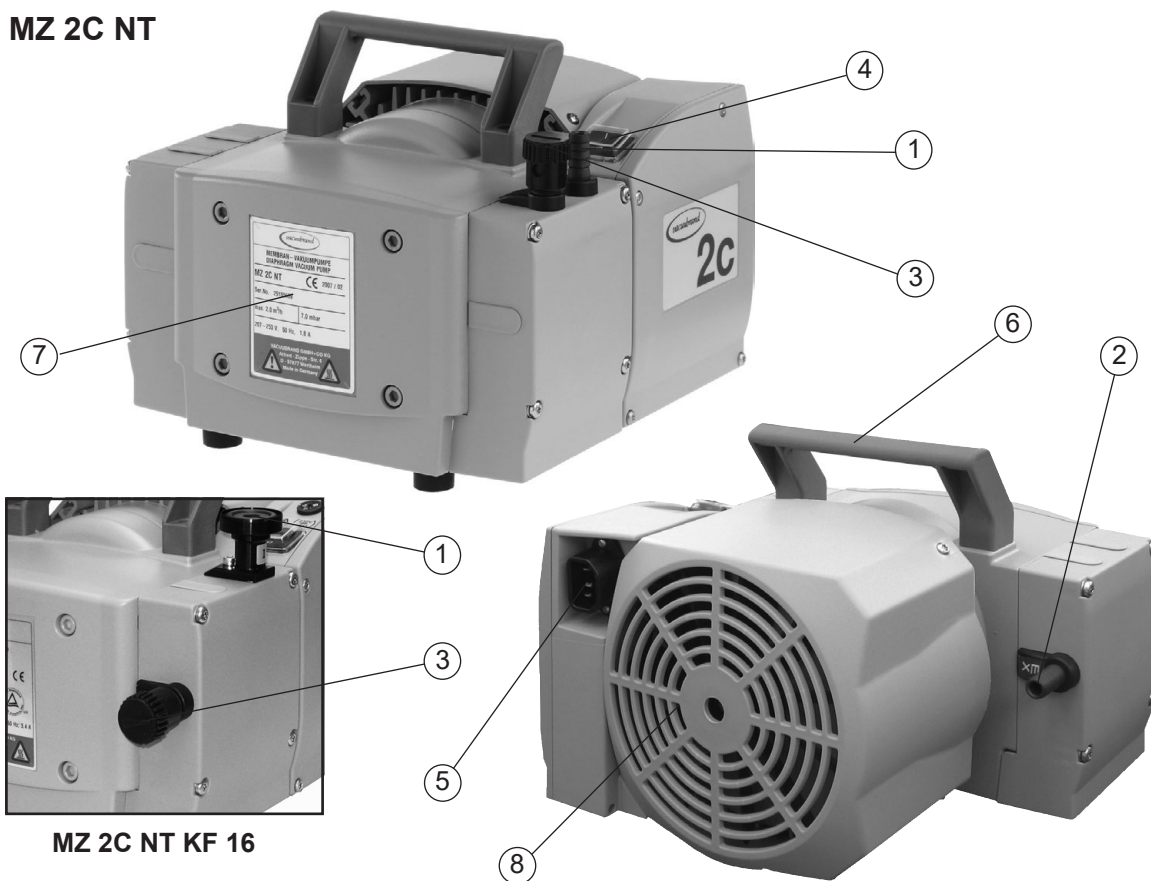


### ME 4C NT + 2 AK

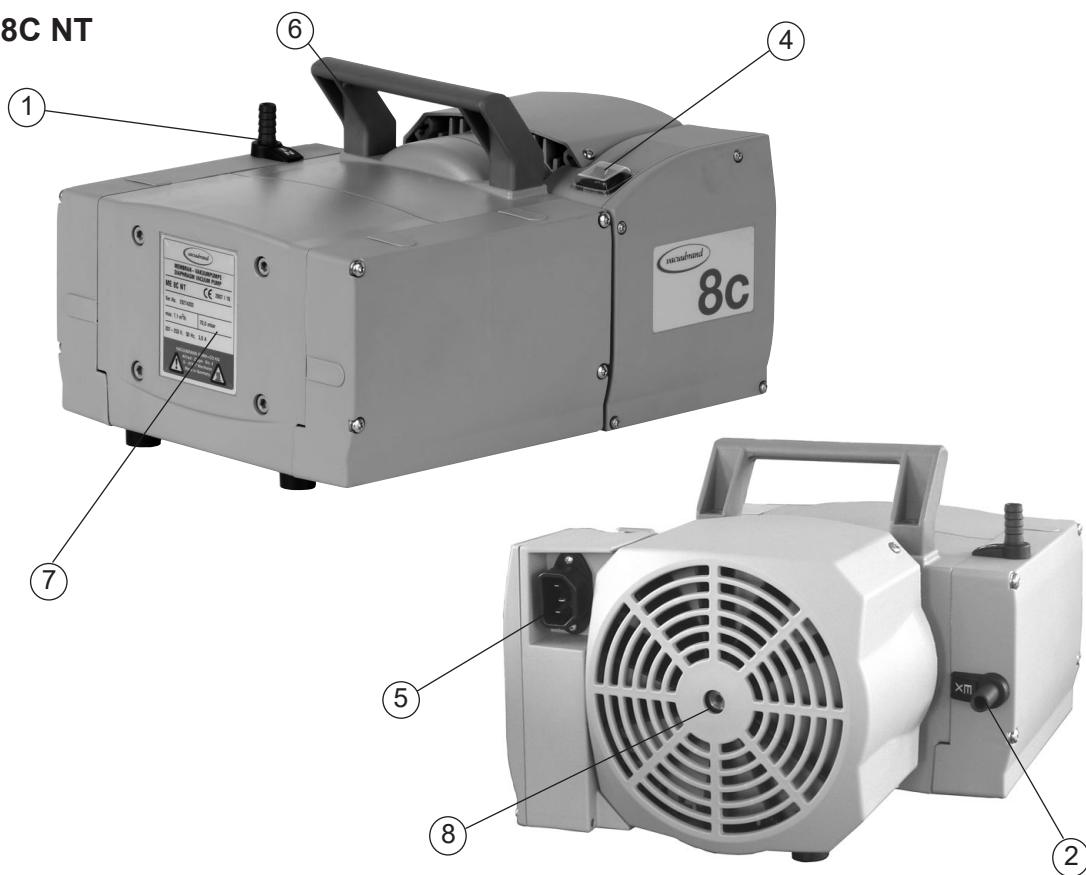


Raccord d'alimentation:  
cf ME 4C NT

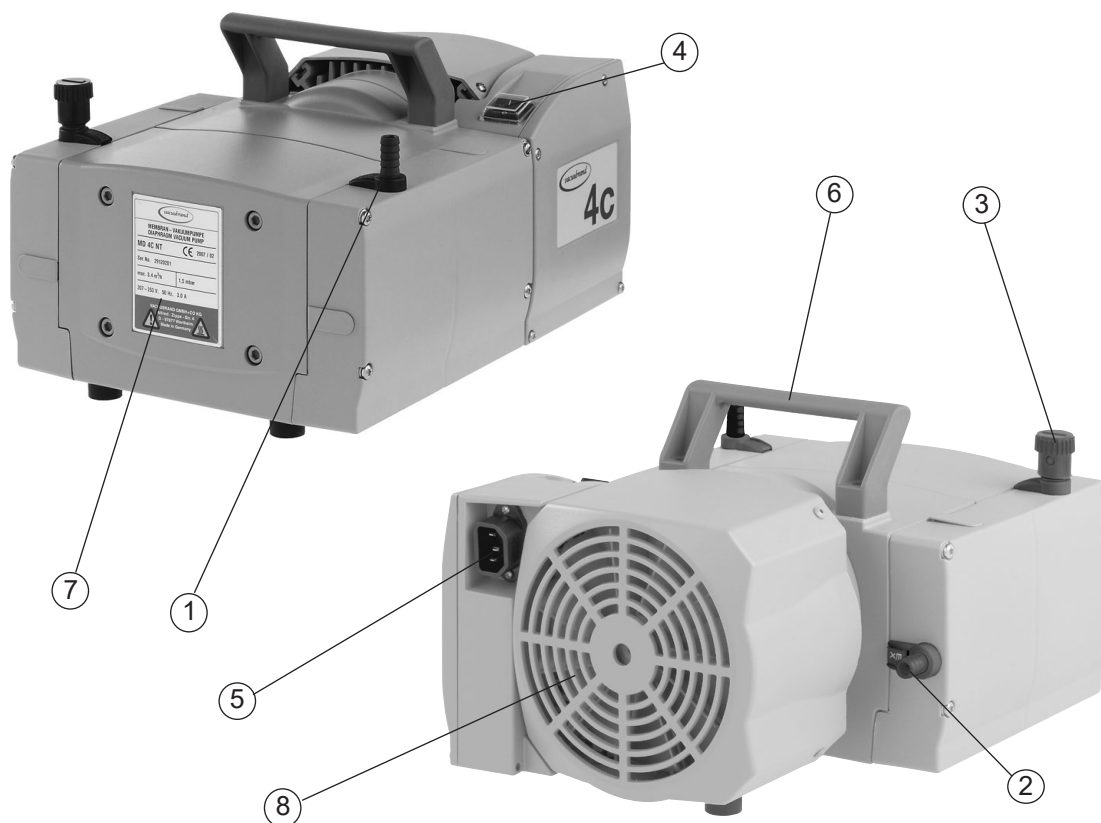
### MZ 2C NT



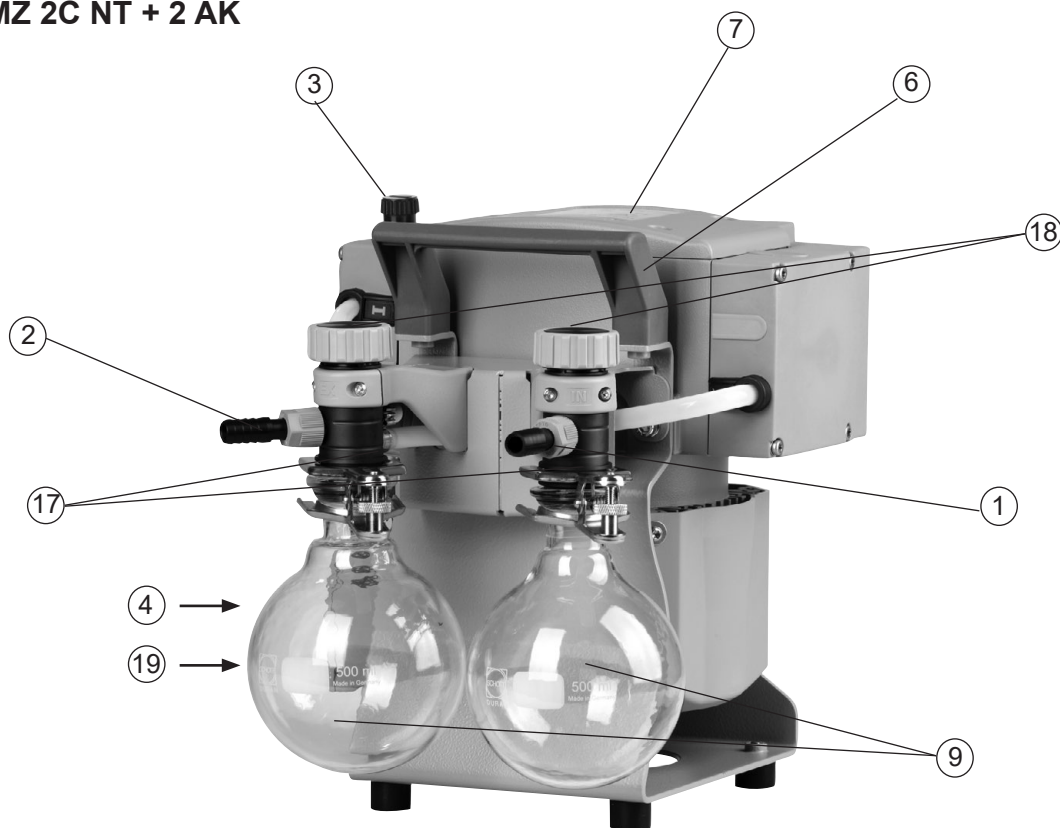
### ME 8C NT



### MD 4C NT

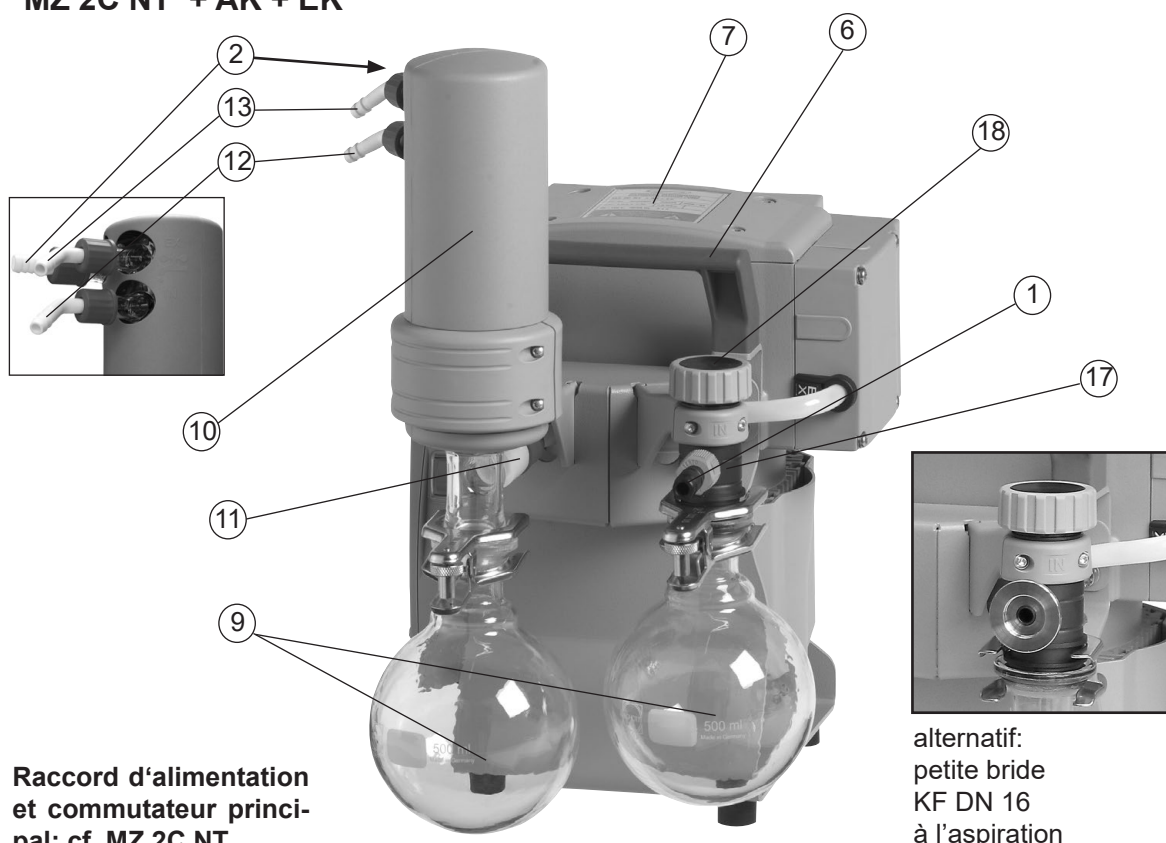


### MZ 2C NT + 2 AK

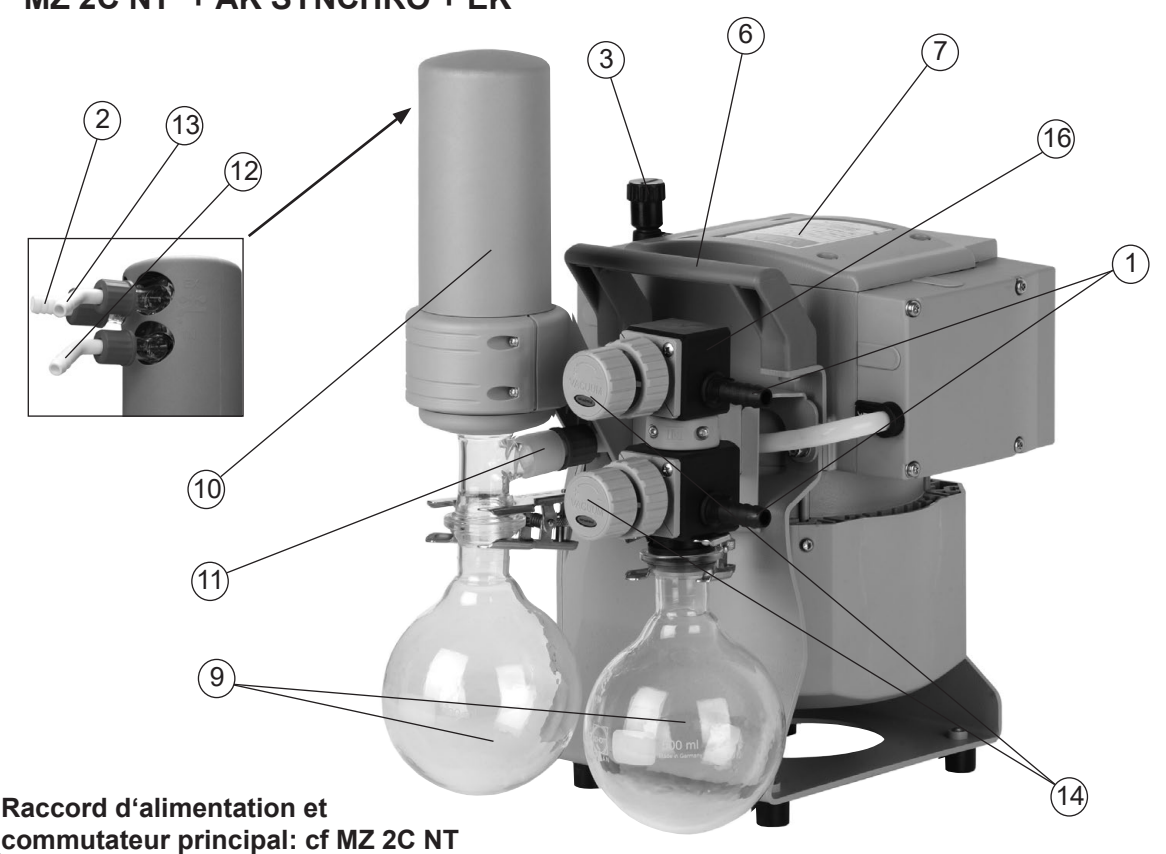


Raccord d'alimentation et commutateur principal: cf MZ 2C NT

**MZ 2C NT + AK + EK**

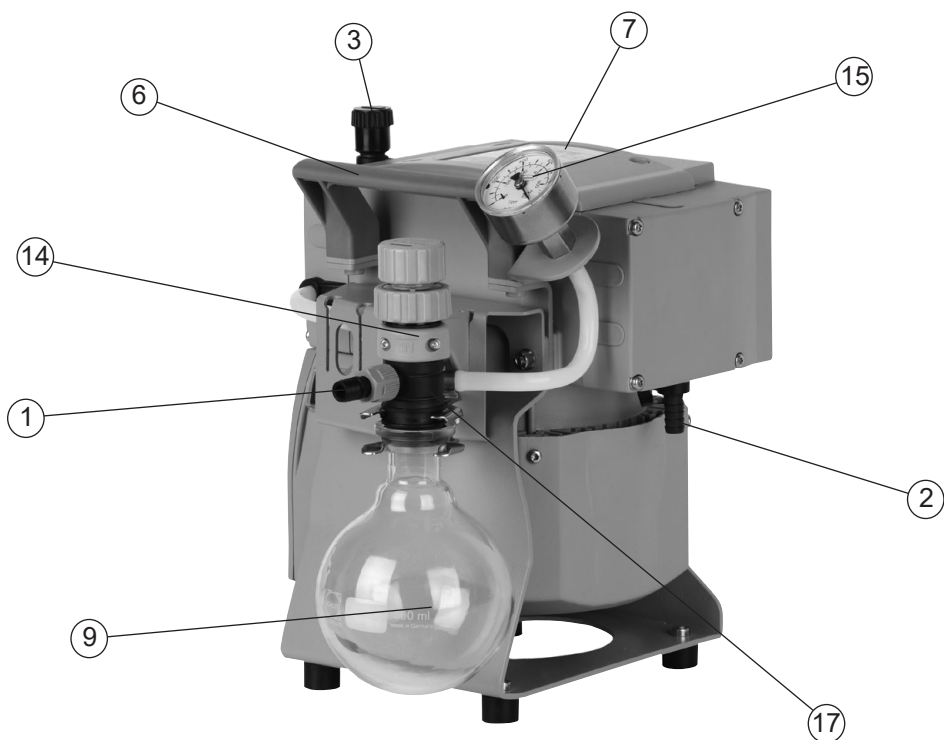


**MZ 2C NT + AK SYNCHRO + EK**



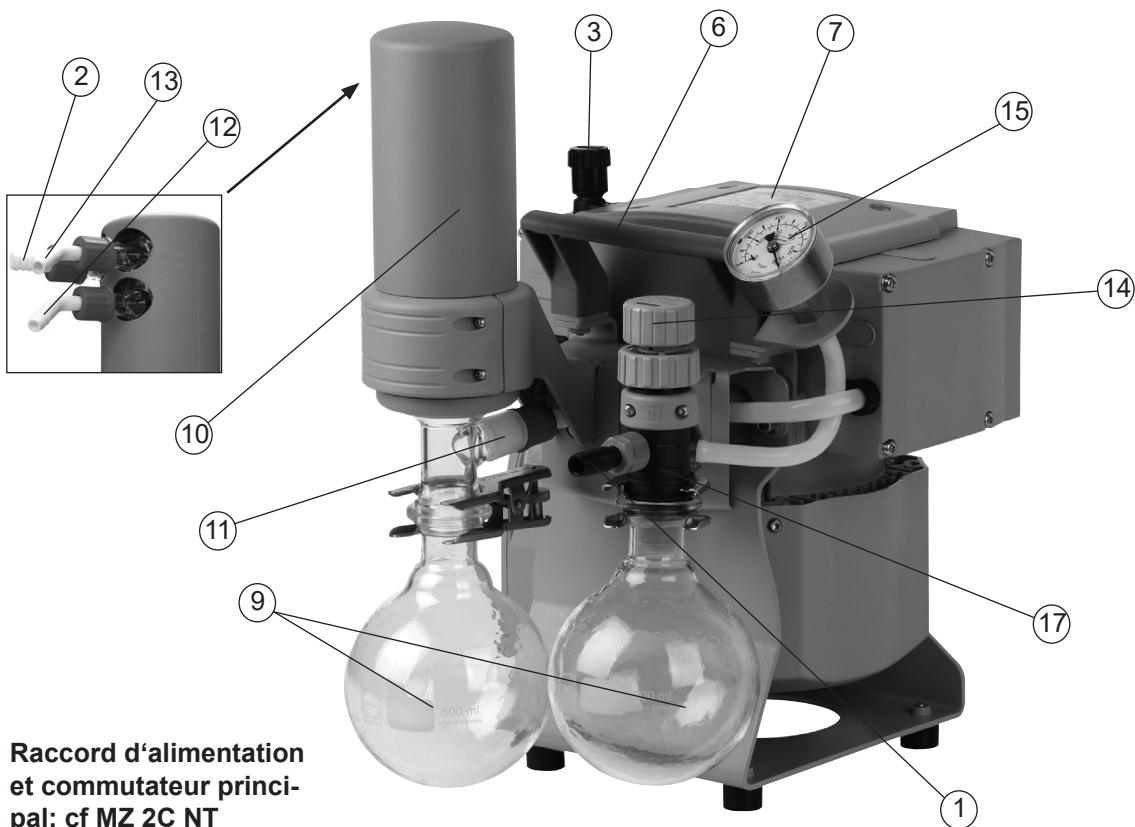


### MZ 2C NT + AK + M + D



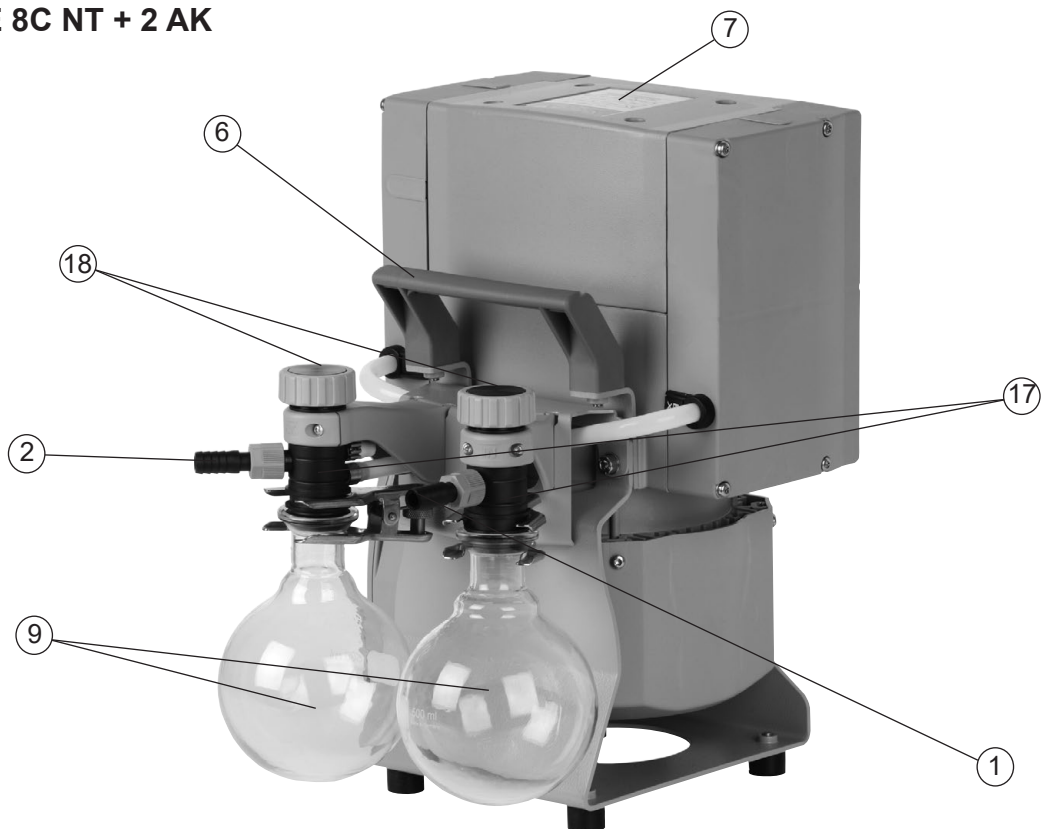
Raccord d'alimentation et commutateur principal: cf MZ 2C NT

### PC 101 NT



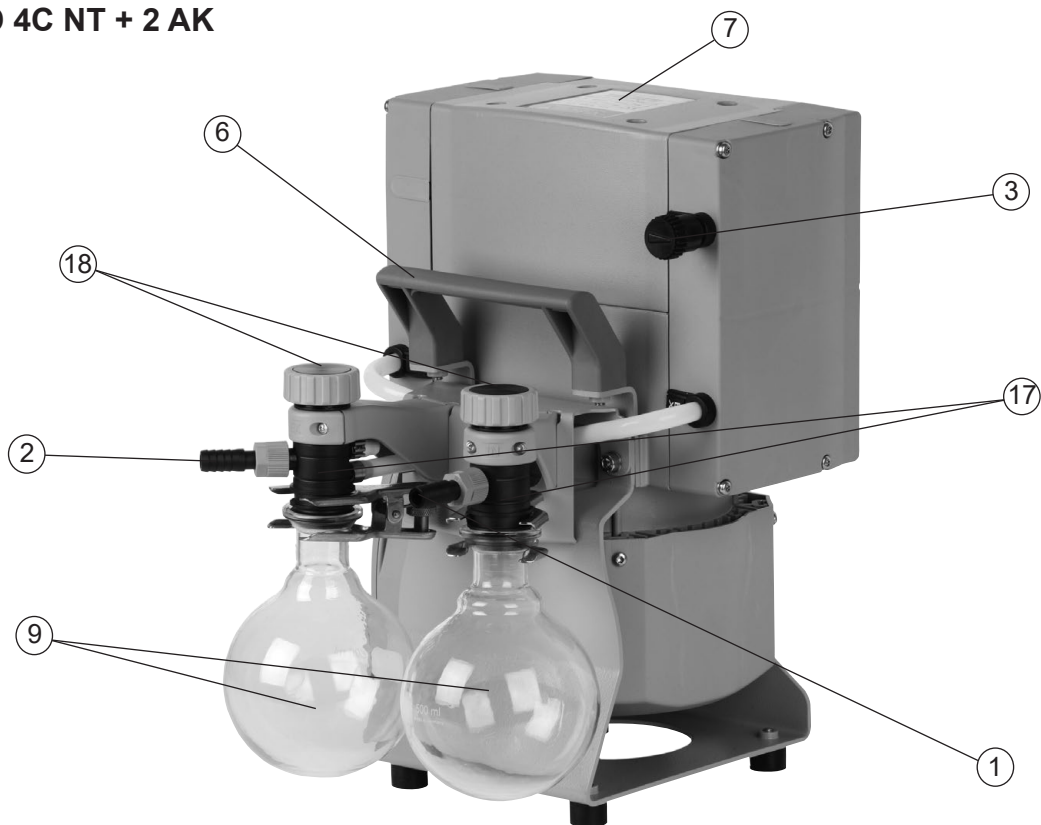
Raccord d'alimentation et commutateur principal: cf MZ 2C NT

### ME 8C NT + 2 AK



Raccord d'alimentation et commutateur principal: cf ME 8C NT

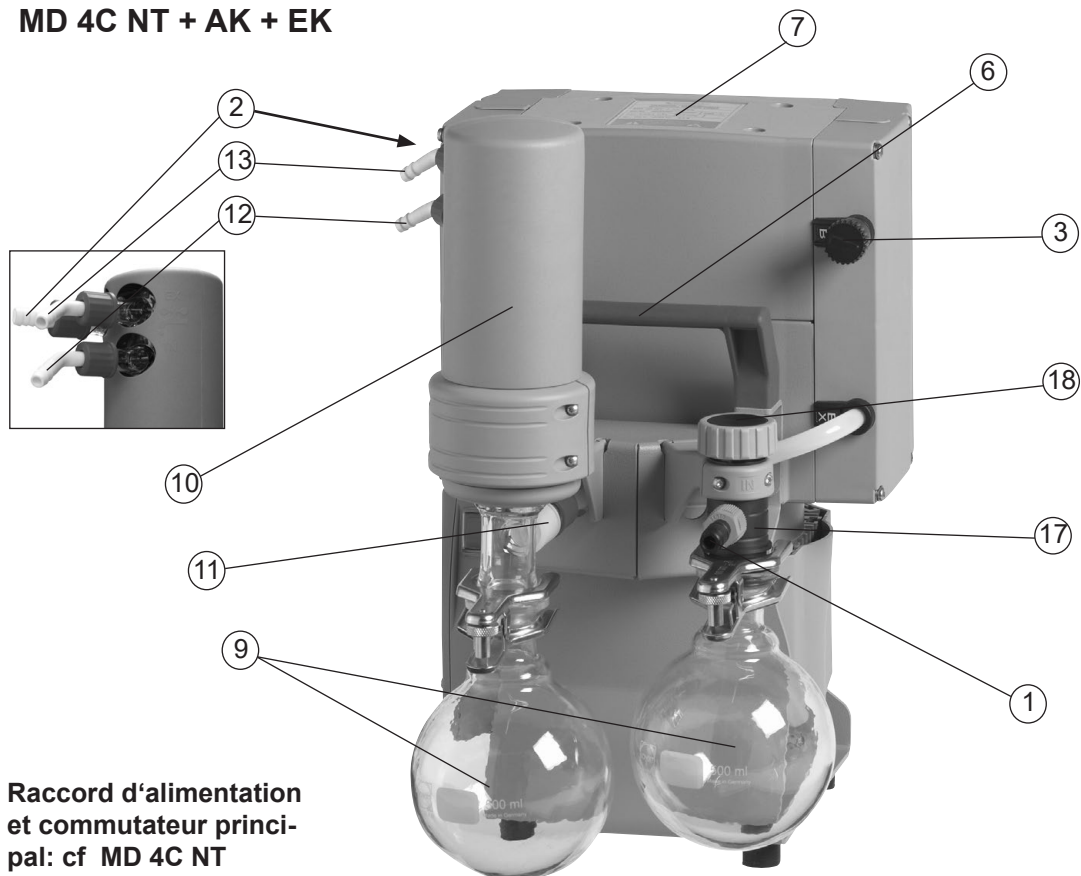
### MD 4C NT + 2 AK



Raccord d'alimentation et commutateur principal: cf MD 4C NT

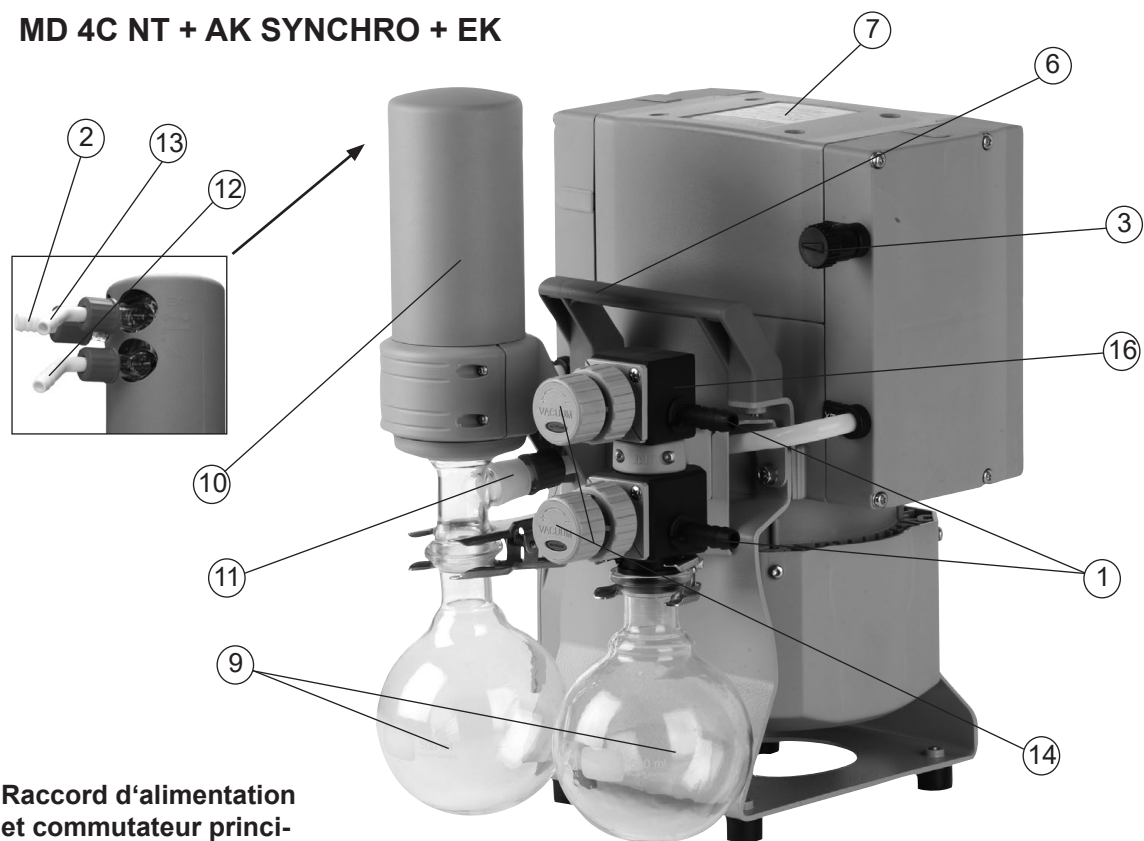


### MD 4C NT + AK + EK

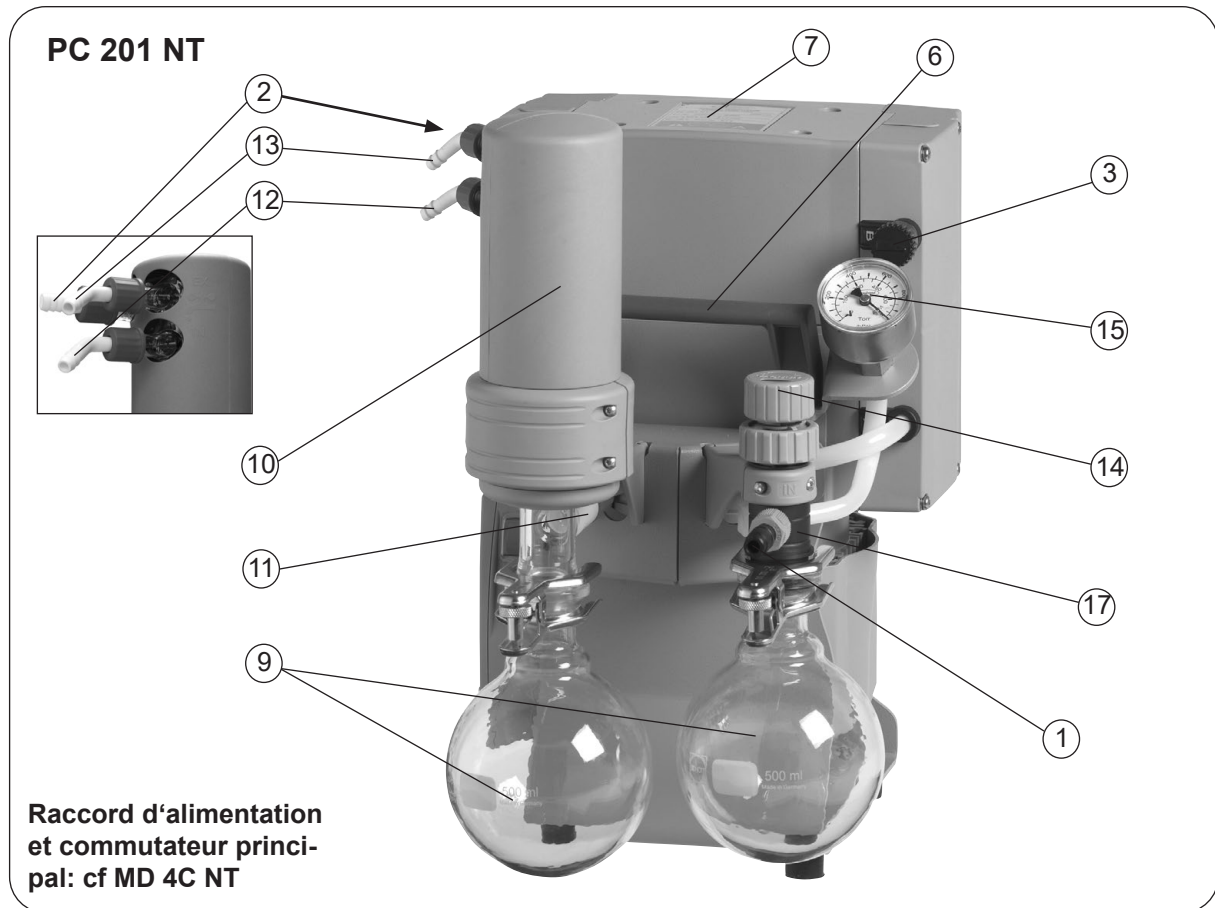


Raccord d'alimentation  
et commutateur princi-  
pal: cf MD 4C NT

### MD 4C NT + AK SYNCHRO + EK



Raccord d'alimentation  
et commutateur princi-  
pal: cf MD 4C NT



## Utilisation et fonctionnement

### Installation dans un système à vide



- ➔ Si nécessaire, installez un système de collection et d'enlèvement de liquides dangereux ou polluants.



- ☞ Raccordez une conduite d'échappement étanche au refoulement et fixez-le, p. ex. à l'aide d'un collier de serrage pour tuyau et évacuez proprement les gaz d'échappement (p.ex. par hotte).
- ☞ Veillez à ce que la sortie de gaz ne soit pas bloquée. La conduite de sortie doit toujours être libre (sans pression) afin d'assurer que les gaz puissent sortir sans être gênés.
- ☞ N'aspirez pas de particules ni de poussières, l'utilisateur doit prévoir des filtres appropriés le cas échéant. L'adéquation au débit, la résistance aux produits chimiques et la sécurité contre colmatage du filtre doit être assurée par l'utilisateur avant l'application.
- ☞ Veillez à une ventilation adéquate, particulièrement lorsque la pompe est installée dans un boîtier. Le cas échéant, installez un ventilateur automatique externe.



- Evitez la transmission des forces mécaniques provoquée par des raccords rigides. Séparez la pompe et les raccords rigides par des tuyaux élastiques ou des éléments souples.  
**Attention:** Des éléments souples peuvent se contracter sous vide.
- Faites attention que le raccordement de la conduite à l'aspiration de la pompe est étanche au gaz et fixez-le, p. ex. à l'aide d'un collier de serrage pour tuyau.
- Notamment si la vanne de lest est ouverte, une coupure de courant peut causer une aération accidentelle de la pompe. Si cela constitue une source potentielle de danger, prenez des mesures de sécurité appropriées.
- Avant de mettre la pompe en marche vérifiez que la tension et la nature du courant sont compatibles avec ces de l'instrument (cf plaque signalétique)!
- **Pompe avec moteur à tension universelle commutable:** Contrôlez la position du commutateur de tension à la boîte de connexions. **Attention:** Une utilisation hors des plages de tensions appropriées pourrait endommager le moteur! Avant chaque mise en marche de la pompe contrôlez si la tension est ajustée correctement au commutateur de tension à la boîte de connexions!  
**Ajustez la tension seulement si la pompe est débranchée.**

#### Commutateur de tension:

A l'aide d'un tournevis ajustez la tension au commutateur à la tension nominale du réseau d'alimentation.

"115/120" correspond à 90-126V

"230/240" correspond à 180-253V



commutateur de tension

### AVIS

Laissez un écart de sécurité minimal de 5 cm entre le ventilateur et des pièces voisines (p.ex. boîtier, mur, ...), autrefois installez un ventilateur automatique externe.

La prise murale fonctionne comme séparateur pour la tension d'alimentation. Veillez toujours à une bonne accessibilité à la prise murale, de manière à pouvoir débrancher rapidement l'appareil de l'alimentation électrique.

Évitez les pertes d'étranglement en utilisant des tuyaux de raccordement aussi courts que possible et à large diamètre.

Prenez les mesures appropriées pour prévenir le reflux du condensat à partir de la conduite d'échappement vers la pompe, p.ex. posez les conduites d'échappement en les inclinant vers le bas.

Il est recommandé d'installer une vanne à l'aspiration pour le préchauffage et pour faire fonctionner la pompe sur elle-même après le pompage.

Pendant l'assemblage, assurez-vous qu'il n'y a pas de fuites. Après l'assemblage, contrôlez le système complet et assurez-vous qu'il est étanche au vide.

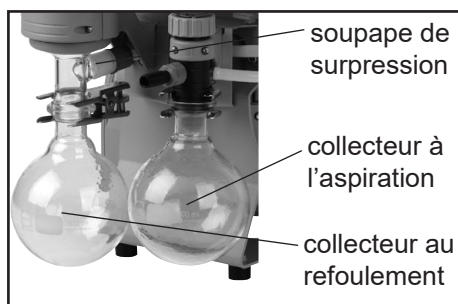
Fixez des raccords de tuyau de manière à ne pas pouvoir se détacher de manière accidentelle.

En cas de bruit perturbant au refoulement, connectez un tuyau d'échappement ou utilisez un silencieux (cf «Accessoires»).

## Séparateurs et condenseur de vapeur au refoulement

### Montage de l'embout avec écrou:

- ➔ Retirez l'embout avec bague de serrage et écrou attachés du ballon collecteur. Attachez l'embout sur le raccord à l'aspiration (modèle 2 AK: au refoulement aussi).
- ➔ Vissez l'écrou à la main et en butée, puis finissez le serrage par un tour de clé de 1/4 (clé anglaise taille 17).



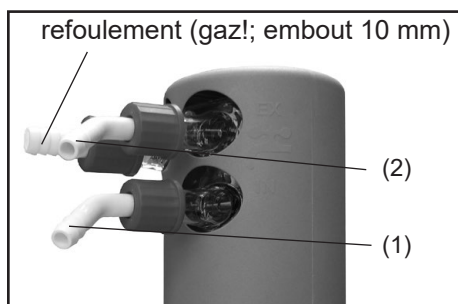
### Ballons collecteur:

Le séparateur à l'aspiration empêche l'entrée des particules solides ou liquides dans la pompe endommageant clapets et membranes.

- ☞ Durée de vie prolongée des clapets et des membranes.
- ☞ Vide limite amélioré en cas des vapeurs condensables.

Les deux ballons collecteur sont recouverts d'une couche protectrice à l'extérieur (protection contre débris de verre en cas d'implosion ou de dommage).

- ➔ Assemblez des ballons collecteurs avec des pinces à ro-dage à l'aspiration et au refoulement.



### Condenseur de vapeur:

- ➔ Assemblez des embouts pour l'entrée (1) et la sortie (2) du réfrigérant au condenseur de vapeurs.

Le **condenseur de vapeurs** permet la condensation efficace des vapeurs pompées au refoulement.

- ☞ Pas de retour des condensats vers la pompe.
- ☞ Récupération contrôlée des condensats.
- ☞ Récupération de solvants proche de 100%.
- ☞ La gaine isolante offre une protection contre les débris de verre en cas de dommage, un isolement thermique contre la condensation d'eau et une protection extérieure contre les chocs.

Raccordez les tuyaux pour la réfrigération du condenseur aux raccords d'entrée et de sortie du réfrigérant (embouts à 6-8 mm).

**AVIS**

Contrôlez les raccords avant la mise en service.

Fixez des raccords de tuyau de réfrigérant de manière à ne pas pouvoir se détacher de manière accidentelle (p.ex. avec des colliers de serrage).



- ➔ Le cas échéant, installez un système de collection et d'enlèvement des liquides dangereux ou polluants.



- ☞ Veillez à ce que la sortie de gaz (embout à 10 mm) ne soit pas bloquée. La conduite de sortie doit toujours être libre (sans pression) afin d'assurer que les gaz puissent sortir sans être gênés.



- **Attention:** Il faut que les tuyaux pour la réfrigération sont raccordés ainsi que pas d'eau de condensation goutte sur la groupe de pompage (principalement les câbles et des composants électroniques, cf aussi classe de protection IP).
- Veillez à ce que le **réfrigérant** puisse toujours sortir au condenseur **sans être empêché**.
- Pression maximale admissible du réfrigérant au condenseur de vapeur: 6 bar (absolue).
- Faites attention aux pressions maximales admissibles des autres composants dans la circulation de réfrigérant (p.ex. vanne de fluide de refroidissement).
- Evitez une surpression dans la circulation de réfrigérant (p.ex. en cas de tuyaux obstrués ou pressés).
- Installez une **vanne de fluide de refroidissement** optionnelle toujours **seulement dans la conduite d'amenée** du condenseur de vapeur.

### *Durant le fonctionnement*



- ➔ Evacuez les **gaz ou vapeurs potentiels dangereux** au refoulement de la pompe de manière appropriée.



- ☞ En raison du taux de compression élevé des pompes, la pression au refoulement peut être plus élevée que la pression maximale admissible et compatible avec la stabilité mécanique du système. Assurez vous que le refoulement de la pompe soit ni bloqué ni réduit.

- ☞ **Température ambiante maximale:** 40 °C  
Veillez à une ventilation adéquate, lorsque la pompe est installée dans un bâti ou lorsque la température ambiante est élevée.



- Si la pompe est installée à plus de 2000 m au-dessus du niveau de la mer, vérifiez la compatibilité avec les exigences de sécurité (refroidissement insuffisant).
- Vérifiez la compatibilité avec la **pression maximale admissible** à l'aspiration et au refoulement.



Ne démarrez pas la pompe, si la **pression au refoulement** excède **1.1 bar (absolue)**. Toute tentative de démarrage de la pompe à une pression supérieure peut provoquer un blocage du moteur et un dommage.

Faites fonctionner la pompe **avec lest d'air** afin de réduire la condensation des substances pompées (vapeur, solvants, ....) dans la pompe.

Prévenez toute condensation interne, les montées subites de vapeur ou la présence de poussière. La membrane et les clapets risquent d'être endommagés, si des liquides ou de la poussière sont pompés sur une longue période. Contrôlez la pompe régulièrement de l'extérieur concernant les **pollutions** et les dépôts et nettoyez si nécessaire afin d'éviter une augmentation de température de fonctionnement de la pompe.

En cas de surchauffe, le moteur est arrêté par un **coupe-circuit thermique** avec automaintien intégré dans l'enroulement.

**Attention:** Une réinitialisation manuelle est nécessaire. Mettez la pompe hors circuit ou débranchez le cordon d'alimentation de la prise murale. Déterminez et éliminez la cause de la défaillance. Attendez environ cinq minutes avant de remettre la pompe en marche.

## ATTENTION

- **Attention:** En cas de la **tension d'alimentation étant au-dessous de 115 V**, l'auto-alimentation du coupe-circuit peut être réduite. Après refroidissement, la pompe peut redémarrer sur elle-même, le cas échéant. Ceci présente un risque, prenez des précautions de sécurité. (p. ex. mettez la pompe hors circuit ou séparez la pompe de la tension d'alimentation).

## AVIS

Évitez un apport de chaleur importante (par exemple à cause des gaz de processus chauds).

Une période de démarrage (environ. 15 min) est requise pour assurer que le vide limite, la vitesse de pompage normale et les limites optimales de condensation de vapeur sont atteints.

### Pompes avec membrane de réglage de débit

Réglez le débit par la membrane de réglage à l'aspiration de la pompe. Ouvrir la membrane de réglage pour pomper.

- ➔ Ouvrir la membrane de réglage de débit: Ouvrir seulement jusqu'à la première résistance (le tournoisement devient dur).
- ➔ Fermer: Fermer en vissant la membrane de réglage de débit seulement sans effort à la main.

## AVIS

**Attention:** L'inobservation de ces instructions peut endommager la membrane de réglage ou cause un mal fonctionnement de la membrane de réglage de débit (la membrane ne ferme plus correctement).

Remplacez la membrane en cas des fuites.

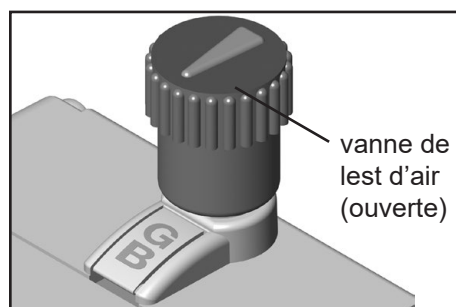
### Attention: Notes importantes concernant l'utilisation de lest d'air

## DANGER

- ➔ Lorsque l'air est utilisé comme lest d'air, l'oxygène entre dans la pompe.
- ➔ Si de l'air est utilisé au lieu du gaz inerte, il y a risque de dommages de l'installation et/ou de l'environnement, risque de blessures graves ou même danger de mort dû à la formation des mélanges dangereux et/ou explosifs si l'air et des substances pompées entrent en réaction dans la pompe ou à la sortie.

## AVERTISSEMENT

- ☞ Assurez vous que l'entrée d'air/de gaz par la vanne de lest ne conduise jamais à la formation des mélanges réactifs, explosifs ou autrement dangereux. En cas de doute, utilisez du gaz inerte ou fermez la vanne de lest.



En cas de **formation de condensat** (vapeur, solvants ....):

- Lorsque des vapeurs condensables sont pompés, ne faites le vide qu'avant que la pompe n'ait atteint sa température de régime et qu'avec vanne de lest ouverte.
- Ouvrez la vanne de lest d'air (cf figure). La vanne de lest d'air est ouverte, si la flèche sur le bouchon de lest d'air montre vers "GB".
- Lorsque la vanne de lest est ouverte, la pression peut être plus élevée.
- Fermeture de la vanne en la tournant 180°.
- Si nécessaire, utilisez du gaz inerte afin d'éviter la formation des mélanges potentiellement explosifs. Utilisez un adaptateur au petite bride KF DN 16 (cf «Accessoires») pour raccorder une conduite d'amenée du gaz inerte. Faites attention à la pression maximale admissible au raccord de lest d'air (1.2 bar absolue).



Lorsque les gaz à faibles points d'ébullition sont pompés, l'utilisation de la vanne de lest n'est pas nécessaire si la formation de condensat dans la pompe est réduite. Dans ces cas, le taux de récupération de solvants dans le condenseur de vapeurs peut être augmenté si pas de lest d'air n'est utilisé.

### **Attention: Notes importantes concernant l'opération du condenseur de vapeur**



➔ Le cas échéant, installez un système de collection et d'enlèvement des liquides dangereux ou polluants.



☞ Veillez à ce que la sortie de gaz (embout à 10 mm) ne soit pas bloquée. La conduite de sortie doit toujours être libre (sans pression) afin d'assurer que les gaz puissent sortir sans être gênés.

☞ Révisez régulièrement la **soupape de surpression** au condenseur de vapeurs. Remplacez-la si nécessaire. En particulier faites attention à la fragilité (fissures) ou à l'adhérence possible.



• Veillez à ce que le **réfrigérant** puisse toujours sortir au condenseur **sans être empêché**.

• Pression maximale admissible du réfrigérant au condenseur de vapeur: 6 bar (absolue)

• Faites attention aux pressions maximales admissibles des autres composants dans la circulation de réfrigérant (p.ex. vanne de fluide de refroidissement).

• Installez une **vanne de fluide de refroidissement** optionnelle toujours **seulement dans la conduite d'amenée** du condenseur de vapeur.

• Evitez une surpression dans la circulation de réfrigérant (p.ex. en cas de tuyaux obstrués ou pressés).



• En cas d'un débit de gaz élevé permanent, le condenseur de vapeurs peut atteindre une température de surface élevée aux composants en verre. Les températures qui apparaissent pendant le fonctionnement peuvent causer des brûlures. Laissez refroidir l'appareil avant d'enlever le ballon collecteur au condenseur de vapeurs. Utilisez votre équipement de protection personnel, par ex. gants de protection résistants à la chaleur.

**AVIS**

En cas de **formation de condensat**: Contrôlez régulièrement le niveau de condensat dans des ballons collecteur et vidangez-les à temps. Evitez un débordement des ballons collecteur. Si nécessaire, installez un capteur de niveau de remplissage (cf «Accessoires», seulement en combinaison avec un régulateur CVC 3000 ou VNC 2 de VACUUBRAND).

Niveau de condensat maximal environ. 80%, pour éviter des problèmes en enlevant des ballons collecteur.

Gamme de température admissible du réfrigérant au condenseur de vapeur:  
-15 °C à +20 °C

Contrôlez les raccords de la circulation du réfrigérant avant la mise en service. Contrôlez régulièrement les tuyaux de réfrigérant pendant le fonctionnement.



### **Enlever des ballons collecteur:**

Séparateur au refoulement:

Enlevez la pince pour rodages coniques, enlevez le ballon collecteur et videz le condensat.

Séparateur à l'aspiration:

Aérez la pompe avec d'air ou avec du gaz inerte jusqu'à ce que la pression atmosphérique est atteint. Enlevez la pince pour rodages coniques, enlevez le ballon collecteur et videz le condensat.

**AVIS**

Assemblez les ballons collecteur vidangés à nouveau.

**AVERTISSEMENT**

☞ **Attention:** Enlevez les produits chimiques selon les réglementations applicables. Prenez en considération toute contamination éventuelle.

### **Arrêt**

**AVIS**

#### **Courte durée:**

La pompe a-t-elle été exposée au condensat?

Laissez fonctionner la pompe à la pression atmosphérique pour quelques minutes.

Des substances qui pourraient altérer les matériaux de la pompe ou qui pourraient former des **dépôts** sont entrées dans la pompe?

Selon le cas, il est raisonnable de nettoyer et de contrôler les têtes de pompe.

#### **Longue durée:**

Prenez les mêmes mesures que pour l'arrêt courte durée.

Séparez la pompe de l'appareil.

Obturez les ouvertures d'aspiration et de refoulement (p.ex. en utilisant les fixations de transport).

Fermez la vanne de lest d'air.

Vidangez les séparateurs.

Pendant le stockage, préservez la pompe de l'humidité.

## Accessoires

Vacuomètre analogue/digital DVR 2.....	20682906
Tuyau à vide (caoutchouc) 10 mm .....	20686002
Silencieux pour embout DN 10 mm .....	20636588

**Attention:** Des gaz chargés de poussières, des dépôts et des vapeurs de solvants condensées peuvent gêner le débit de gaz du silencieux. Ça peut causer une surpression interne, qui endommagera les roulements, les membranes et les clapets de la pompe. N'utilisez aucun silencieux dans de telles conditions.

Clapet anti-retour .....	20639683
(Pour l'utilisation simultanée de deux installations avec niveaux de pression différents; acier inox/FFKM, taux de fuite < 10 <sup>-3</sup> mbar*/l/s pour des différences de pression ≥ 500 mbar.)	

### Possibilités de développement des systèmes de vide chimiques NT:

Lot de rattrapage SYNCHRO à l'usage de deuxième entrée .....	20699920
(bloc de soupape remplaçant le distributeur)	
Adaptateur G 1/4 au tube PTFE 10/8 mm,.....	20677060
pour l'aspiration au bloc de soupape (SYNCHRO)	
Petite bride KF DN 16 pour l'assemblage à l'aspiration au bloc de soupape (SYNCHRO) ....	20662593
Joint torique pour petite bride KF DN 16 (20662593) .....	23120565
Embout DN 6/10 mm, pour l'aspiration au bloc de soupape (SYNCHRO) .....	20642470
Lot de rattrapage petite bride KF DN 16 à l'aspiration au distributeur .....	20699939
Embout DN 6/10 mm, pour l'aspiration au distributeur.....	20636635
Pièce coudé (90°) pour tube PTFE DN 10/8 mm .....	20637873
pour l'assemblage à l'aspiration au distributeur	
Adaptateur au raccord de lest d'air par petite bride KF DN 16.....	20636193
Obturbateur (C1) pour l'assemblage au bloc de soupape ou au distributeur.....	20677136
Vanne de régulation manuelle (C2).....	20677137
pour l'assemblage au bloc de soupape ou au distributeur	
Vanne automatique (C3-B).....	20636668
pour l'assemblage au bloc de soupape ou au distributeur	
Manomètre (C5) pour l'assemblage au bloc de soupape ou au distributeur .....	20677100
Régulateur CVC 3000 .....	20683160
Vanne d'isolement automatique VV-B 6C .....	20674291
Capteur de niveau de remplissage (pour ballon rond) .....	20699908
Réseau mini VACUU•LAN® avec trois modules VCL 01.....	22614455

### Possibilités de raccordement pour des pompes à membrane chimiques NT:

Petite bride KF DN 16, avec tuyau - pour poser dessus l'embout.....	20677058
Petite bride KF DN 16, pour l'assemblage directement à la tête de clapet .....	20699918
(à l'aspiration ME 4C NT / ME 8C NT / MD 4C NT; au refoulement ME 4C NT / MZ 2C NT)	
Petite bride KF DN 16, pour l'assemblage directement à la tête de clapet .....	20699919
(à l'aspiration ME 8C NT / MD 4C NT)	
Adaptateur embout DN 10 à l'embout 1/2" .....	20636002
Adaptateur au tube PTFE DN 10/8 mm,.....	20636274
pour l'assemblage directement à la tête de clapet	
(à l'aspiration ME 4C NT / ME 8C NT / MD 4C NT; au refoulement ME 4C NT / MZ 2C NT)	
Adaptateur au tube PTFE DN 10/8 mm,.....	20636275
pour l'assemblage directement à la tête de clapet	
(à l'aspiration MZ 2C NT; au refoulement ME 8C NT / MD 4C NT)	
Pièce coudé (90°) pour tube PTFE DN 10/8 mm .....	20638434
Pièce en T pour tube PTFE DN 10/8 mm .....	20638435
Tube PTFE DN 10/8 mm (vendu en mètre).....	20638644

**Pièces de rechange:**

Ballon collecteur 500 ml, recouvert ..... **20638497**  
Joint torique 28 x 2.5 au raccord à rodage sphérique du ballon collecteur ..... **20635628**

**Accessoires additionnels, p. ex. des vannes à vide, composants à vide, appareils de mesure et de contrôle ses trouvent sous [www.vacuubrand.com](http://www.vacuubrand.com).**

## Causes de mauvais fonctionnement

Défaut	Cause possible	Remède
<input type="checkbox"/> La pompe ne démarre pas ou elle s'arrête tout de suite.	➔ Prise pas branchée dans la sortie murale?	✓ Branchez la prise. Contrôlez le fusible.
	➔ Fusible du dispositif fondue?	✓ Identifiez la cause de défaillance. Remplacez le fusible du dispositif
	➔ Surpression dans la conduite d'échappement?	✓ Débloquez la conduite, ouvrez la vanne le cas échéant.
	➔ Surcharge du moteur?	✓ Laissez refroidir le moteur, identifiez et éliminez la cause de défaillance. Une réinitialisation manuelle est nécessaire. Mettez la pompe hors circuit ou débranchez le cordon d'alimentation.
<input type="checkbox"/> Pas de débit.	➔ L'anneau de centrage n'est pas correctement positionné ou y a-t-il une fuite dans le système?	✓ Vérifier directement la pompe avec une jauge de vide à l'aspiration de la pompe, vérifiez les connexions et les conduites.
	➔ Conduite étroite, longue?	✓ Utilisez une conduite à plus grand diamètre et aussi courte que possible.
	➔ Condensat dans la pompe?	✓ Faites fonctionner la pompe pendant quelques minutes avec l'aspiration ouverte.
	➔ Dépôts dans la pompe?	✓ Nettoyer et inspecter les têtes de pompe
	➔ Membranes ou clapets défectueux?	✓ Remplacez les membranes et/ou les clapets.
	➔ Dégazage trop important ou y a-t-il une production de vapeur dans le processus?	✓ Vérifiez les paramètres de processus.
<input type="checkbox"/> Pompe bruyante.	➔ Y a-t-il du bruit au refoulement?	✓ Connectez un tuyau ou un silencieux au refoulement.
	➔ Fissure dans la membrane ou disque de fixation de la membrane détaché?	✓ Faites la maintenance de la pompe à membrane.
	➔ Autres causes?	✓ Retournez la pompe à l'usine pour réparation.
<input type="checkbox"/> Pompe bloquée ou bielle raide.		✓ Retournez la pompe à l'usine pour réparation.

**AVIS**

Un **manuel de service** comprenant des vues éclatées, la liste des pièces détachées et les instructions pour les réparations est disponible sur demande seulement en allemand et anglais.

☞ Le manuel de service s'adresse aux techniciens qualifiés.

## Remplacement des membranes et des clapets

**DANGER**



➔ **Ne mettez jamais la pompe en marche en état ouvert.** Assurez vous que la pompe ne démarre pas accidentellement en étant démontée.

- ➔ Avant de commencer les travaux de maintenance **débranchez la prise secteur.**
- ➔ Il est impératif d'attendre **5 secondes** après le débranchement du câble secteur afin de laisser décharger les condensateurs.
- ➔ **Attention:** La pompe peut être contaminée avec les produits chimiques traités pendant l'utilisation. Assurez vous que la pompe est décontaminée avant le début de la maintenance. Empêchez la libération de substances nocives.

**AVERTISSEMENT**

- ☞ **Ne faites jamais fonctionner des pompes défectueuses ou endommagées.**
- ☞ Prenez les mesures de précaution adéquates afin de protéger toute personne contre les effets des substances dangereuses en cas d'une contamination de la pompe. Portez des vêtements de sécurité appropriés si vous entrez en contact avec des composants contaminés.
- ☞ Il faut contrôler des condensateurs de moteur régulièrement (mesurer la capacité, estimer les heures de fonctionnement). Remplacez des condensateurs de moteur à temps. Le remplacement des condensateurs de moteur ne doit être effectué que par un électricien.
- ☞ Avant de commencer la **maintenance**, remettez la pompe à pression atmosphérique et séparez la pompe de son application. Laissez refroidir la pompe. Vidangez les séparateurs, le cas échéant.

**AVIS**

**Les interventions sur le produit ne doivent être effectuées que par un personnel qualifié.**

Tous les roulements sont encapsulés et conditionnés avec du lubrifiant à vie. Dans les conditions normales de fonctionnement, la pompe ne nécessite aucune maintenance. Les clapets et membranes ainsi que les condensateurs de moteur sont des pièces d'usu-  
re. Au plus tard lorsque le vide limite n'est plus atteint ou lorsque le bruit de roulement est augmenté, la chambre d'aspiration, les membranes et les clapets doivent être nettoyés et il faut vérifier que les membranes et les clapets ne présentent pas de fissures.

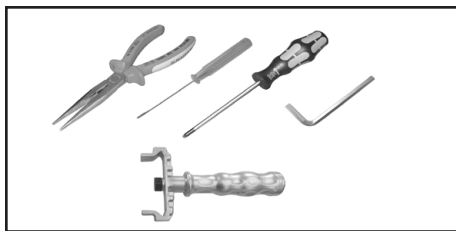
Selon le cas, il est raisonnable de contrôler et de nettoyer les têtes de pompe à intervalles réguliers. Dans les conditions usuelles de fonctionnement, les membranes et les clapets ont une durée de vie typique de 15000 heures de fonctionnement.

- Les membranes et les clapets risquent d'être endommagés, si des liquides ou de la poussière sont pompés sur une longue période. Prévenez toute condensation interne, les montées subites de vapeur ou la présence de poussière dans la pompe.
- Réalisez la maintenance à intervalles plus rapprochés (par expérience de l'utilisateur), si des gaz et des vapeurs corrosifs sont pompés ou si des dépôts risquent d'être formés dans la pompe.
- Une maintenance à intervalles réguliers n'aide pas seulement à augmenter la durée de vie de la pompe mais aussi à améliorer la protection des personnes et de l'environnement.

Lot de rechange pour ME 2C NT .....	<b>20696878</b>
Lot de rechange pour ME 4C NT .....	<b>20696864</b>
Lot de rechange pour MZ 2C NT / PC 101 NT .....	<b>20696869</b>
Lot de rechange pour MD 4C NT / PC 201 NT / ME 8C NT + 2AK .....	<b>20696870</b>
Lot de rechange pour ME 8C NT .....	<b>20696867</b>
Clé à membrane (taille 66) .....	<b>20636554</b>

Les schémas montrent des variantes de pompes différentes mais le remplacement des membranes et des clapets est identique!

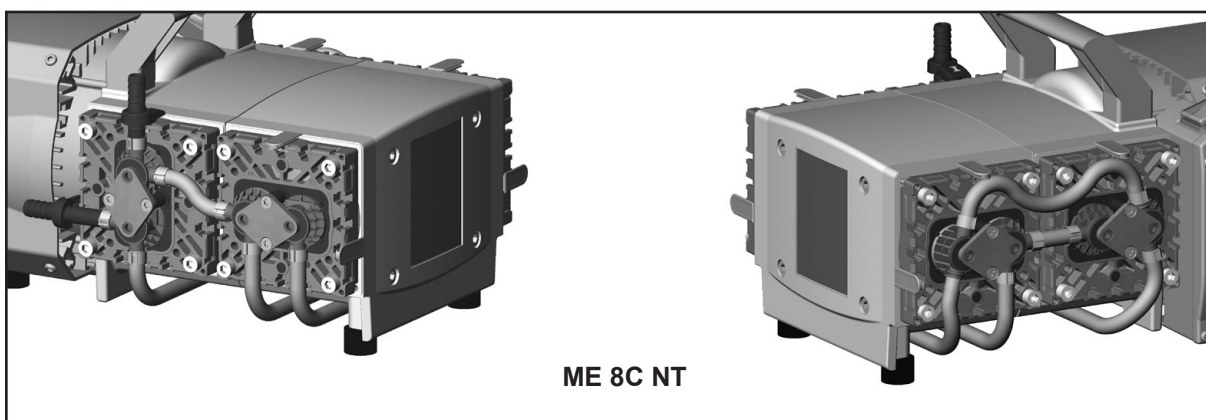
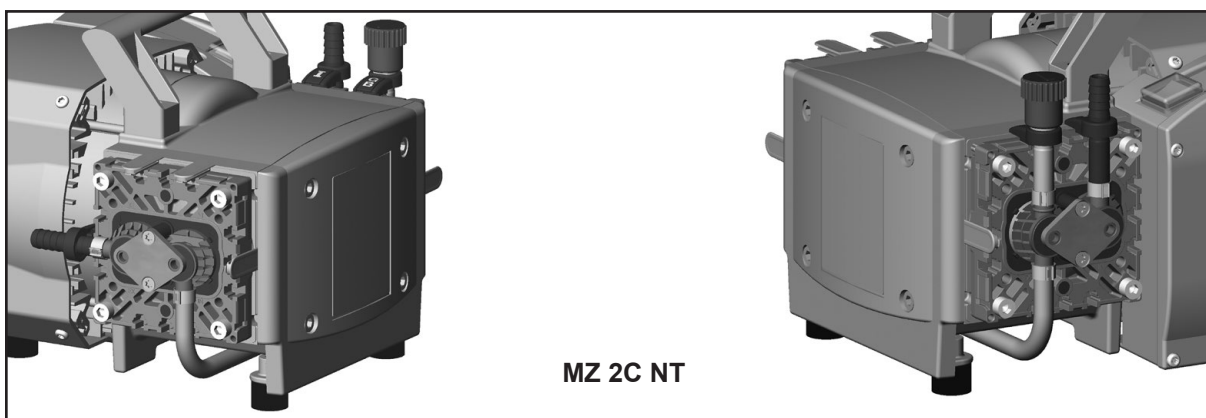
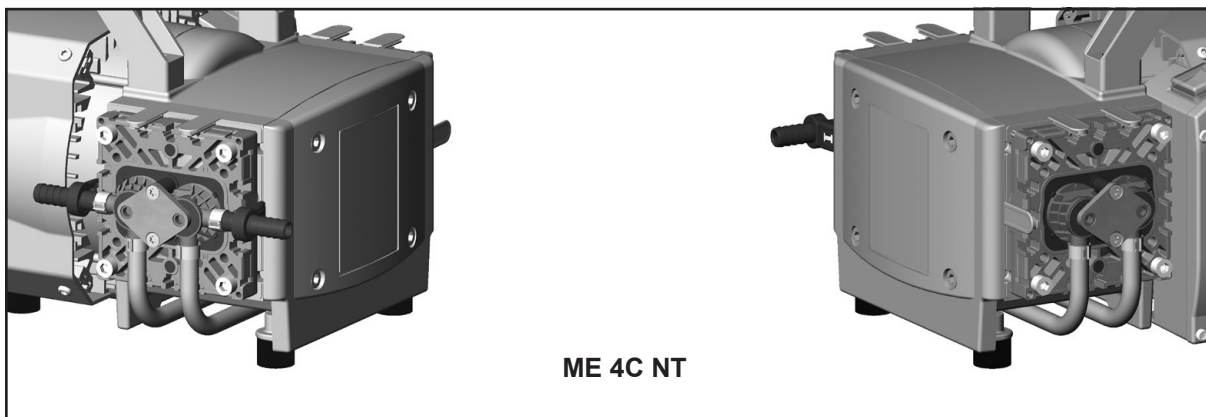
☞ **Avant de commencer la maintenance, lisez complètement le chapitre «Remplacement des membranes et des clapets» S.V.P.**



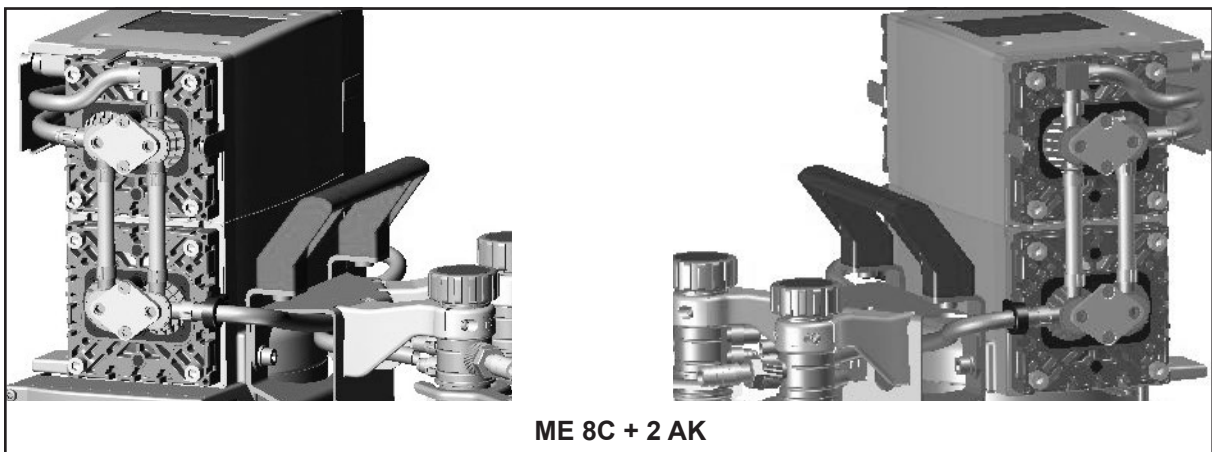
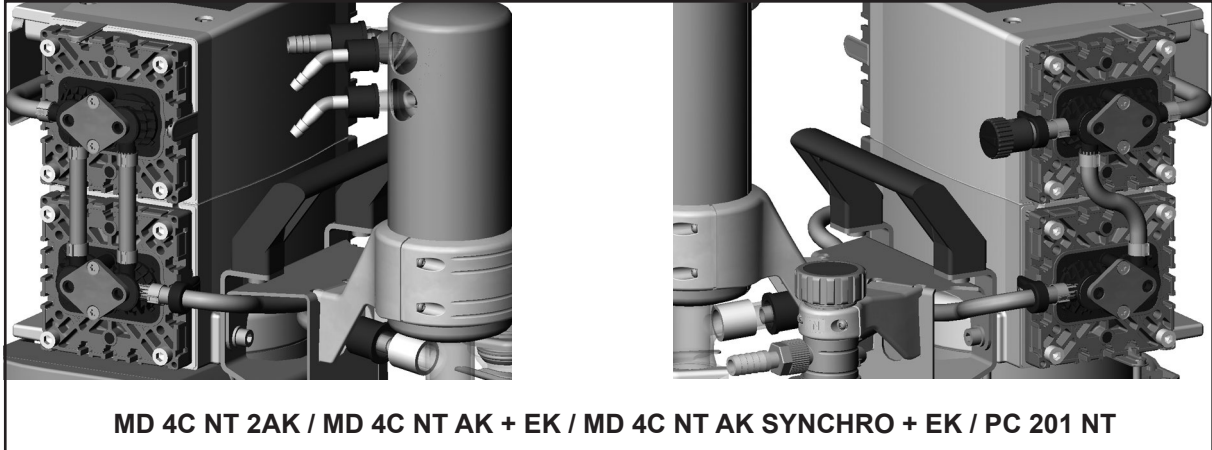
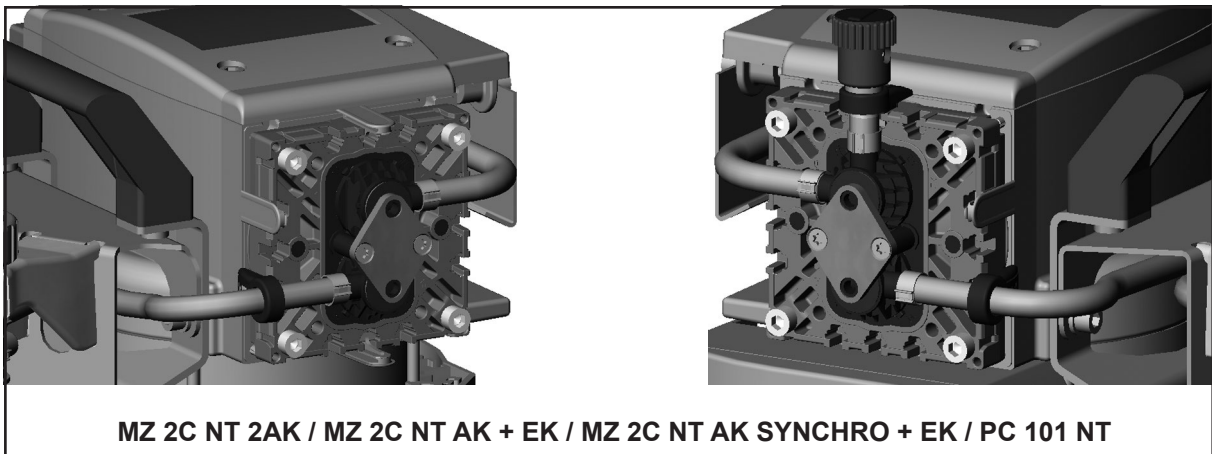
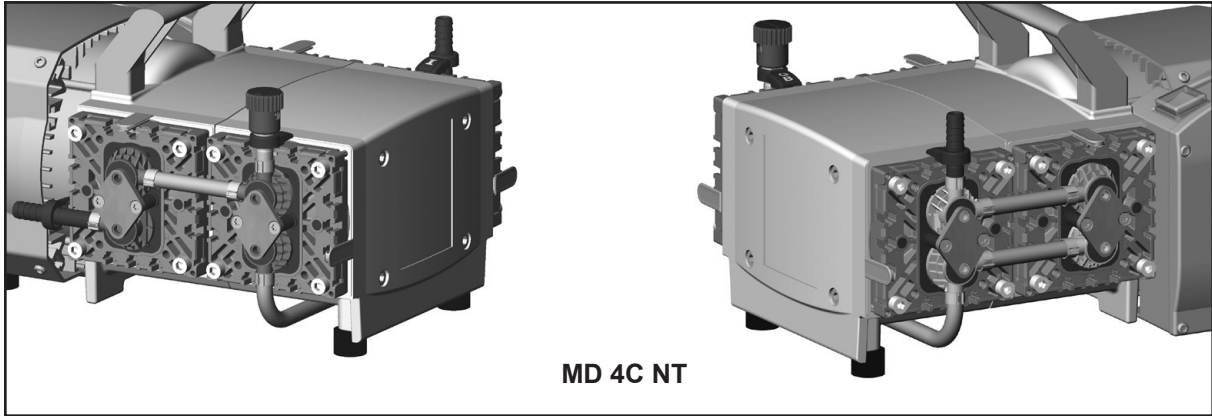
**Outils (métrique):**

- Tournevis Torx TX20
- Clé à six pans taille 5
- Tournevis plat 2.5 mm
- Pince plate
- Clé à membrane taille 66

**Des raccords et des tuyauteries des pompes différentes:**









## Nettoyage et inspection des têtes de pompe

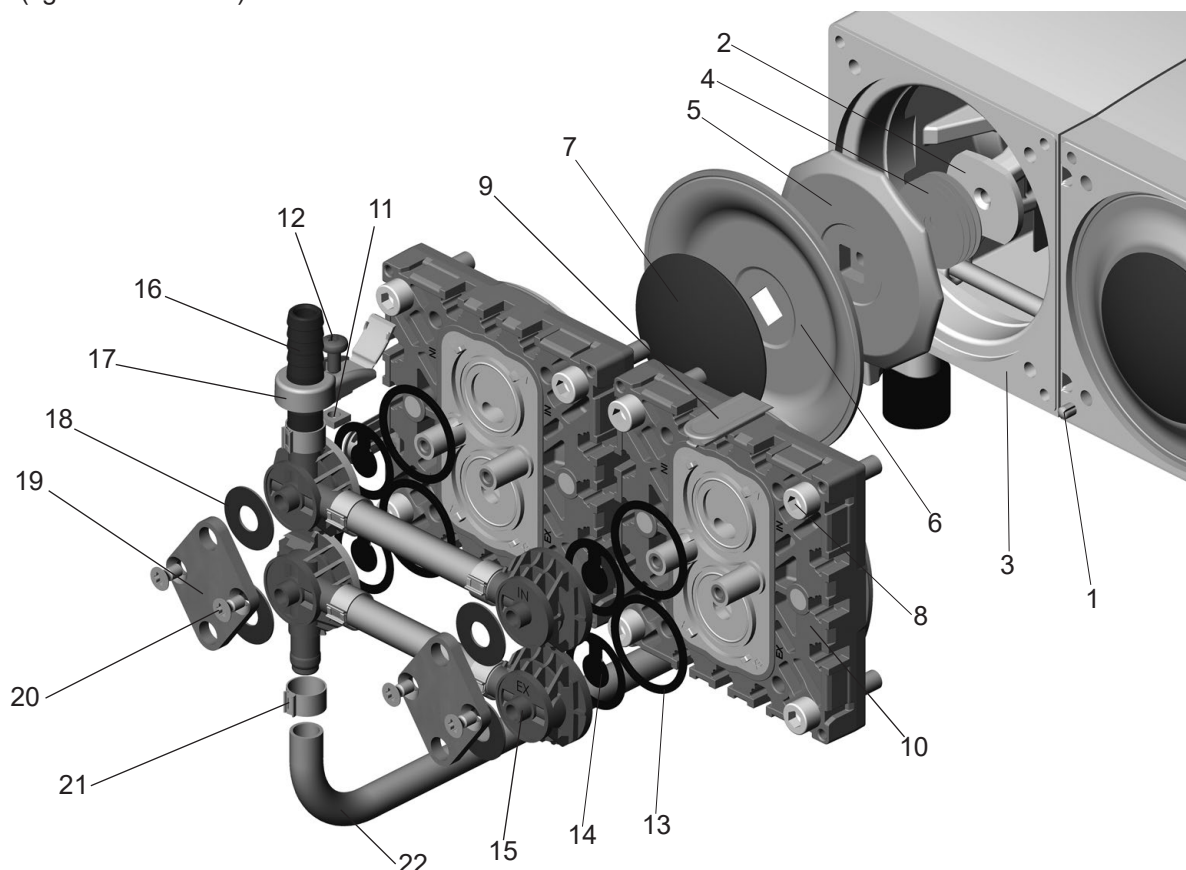
Le remplacement des membranes et le remplacement des clapets peuvent être effectués séparément.

☞ Pour remplacer les clapets, démonter les couvercles de tête d'un côté de la pompe dans l'ensemble avec des têtes de clapet et des pièces de raccordement.

☞ Pour l'inspection des membranes il ne faut ni démonter les têtes de clapet ni des pièces de raccordement. Les couvercles de tête peuvent être enlevés complètement avec des têtes de clapet et des pièces de raccordement.

### Vue éclatée des pièces d'une tête de pompe

(figuré: MD 4C NT)



1: Goupille cylindrique / marquage

2: Bielle

3: Carter

4: Rondelle

5: Disque de support de la membrane

6: Membrane

7: Disque de fixation de membrane avec vis de raccord

8: Vis à tête cylindrique

9: Recouvrement

10: Couvercle de tête

11: Ecrou carré

12: Vis à tête bombée

13: Joint torique

14: Clapet

15: Tête de clapet

16: Embout

17: Fixation de raccord avec couverture à charnière

18: Rondelle-ressort

19: Plaque de serrage

20: Vis à tête fraisée

21: Collier de serrage

22: Tube de connexion

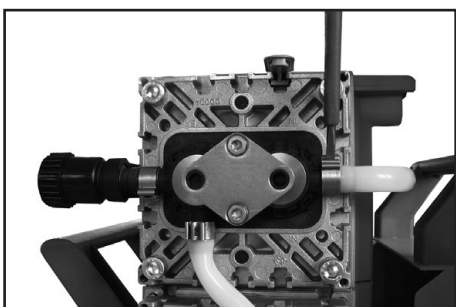


**Pompe au support de pompe:**

- ➔ Enlevez ballons collecteur à l'aspiration et au refoulement (cf «Utilisation et fonctionnement»).



- ➔ Dévisser avec un tournevis Torx TX20 les quatre vis du capot de couvercle de tête. Faites aussi attention aux rondelles sous les vis et enlevez-les.
- ➔ Retirez le capot de couvercle de tête avec précaution, ne pas coincer.

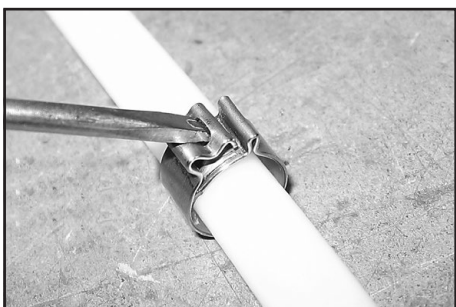


Desserrez à la tête de clapet le raccordement du tuyau de connexion vers l'autre côté de la pompe.

**Pompe au support de pompe:**

Desserrez à la tête de clapet le raccordement du tuyau de connexion vers l'autre côté de la pompe et le raccordement du tuyau de connexion vers l'aspiration ou vers le refoulement du système de vide.

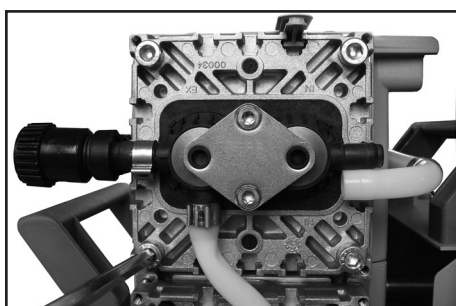
- ➔ Ouvrez le collier de serrage avec un tournevis plat (cf ci-dessous).
- ➔ Tirez le tuyau du raccord de tuyau.



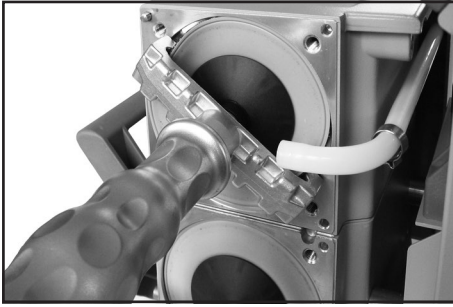
Ouvrir le collier de serrage:

- ➔ Appliquer le tournevis plat comme montré et tourner-le.

## Remplacement des membranes

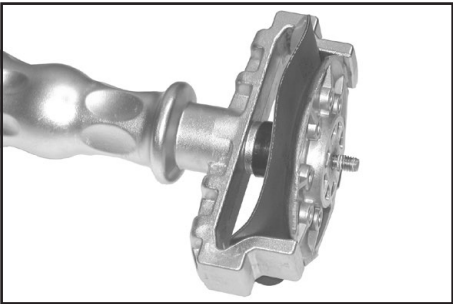


- ➔ Démontez les couvercles de tête pour contrôler les membranes.
- ➔ Desserrez les quatre (pompe à 1 ou 2 cylindres) ou les huit (pompe à 4 cylindres) vis à tête cylindrique avec la clé à six pans creux taille 5. Enlevez les deux couvercles de tête (pompes à 1 ou 2 cylindres: seulement un couvercle de tête) avec les têtes de clapet et les raccords.
- ⚠ Il ne faut pas démonter les têtes de clapet et les fixations de raccord ainsi que la connexion de tuyau entre des couvercles de tête voisins (pompe à 4 cylindres).

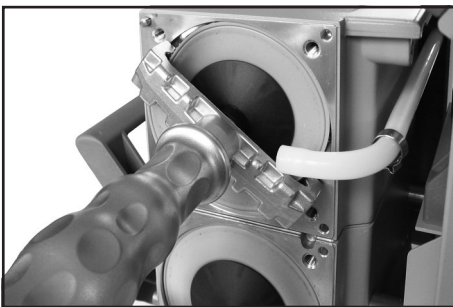


- ☞ Vérifiez que la membrane n'est pas endommagée et remplacez-la, si nécessaire.
- ➔ Soulevez latéralement la membrane avec précaution.
- ☞ N'utilisez jamais des outils pointus ou coupants pour soulever la membrane.
- ➔ Empoignez le disque de support de membrane sous la membrane avec la clé à membrane.
- ➔ Dévissez le disque de support avec la membrane et le disque de fixation.

- ➔ Tenez compte de rondelles, s'il y en a, entre le disque de support et la bielle. **Ne mélangez pas** les rondelles des différentes têtes. Remettez exactement les mêmes.
- ☞ S'il est difficile de séparer l'ancienne membrane du disque de support de membrane, immergez l'ensemble dans du naphte ou de l'éther de pétrole. N'inhalez pas!
- ☞ Moins de rondelles: Vide limite faible.  
Plus de rondelles: Pompe bruyante.



- ➔ Insérez la membrane neuve entre le disque de fixation de membrane et le disque de support de membrane.
- ☞ **Attention:** Positionnez la membrane neuve avec le côté clair vers le disque de fixation.
- ☞ Faites attention à la position correcte de la vis de raccord du disque de fixation de membrane dans le guidage du disque de support de membrane.
- ➔ Levez la membrane latéralement et insérez-la avec précaution avec le disque de fixation de membrane et le disque de support de membrane dans la clé à membrane.
- ☞ Evitez d'abîmer la membrane: Ne la pliez pas excessivement.



- ➔ Vissez le disque de fixation de membrane, la membrane, le disque de support de membrane et les rondelles, le cas échéant, avec la bielle.
- ☞ Moment optimal pour le disque de support de membrane: **6 Nm**, utilisez une clé dynamométrique, le cas échéant. Posez la clé dynamométrique sur la clé à membrane (six pans 6 mm).  
**Attention:** N'utilisez jamais la clé à membrane avec des outils additionnels, comme p.ex. des pinces ou des clés à six pans, sans limitation de couple.

## Remplacement des clapets



- ➔ Ouvrez les couvertures à charnière des fixations de raccord avec un tournevis à lame plate.



Desserrez les fixations de raccord un peu.

- ➔ Desserrez la vis à tête bombée avec un tournevis Torx TX20 un tour au maximum.
- ⚠ Ne dévissez pas la vis à tête bombée de l'écrou carré.



Desserrez les plaques de serrage aux têtes de clapet.

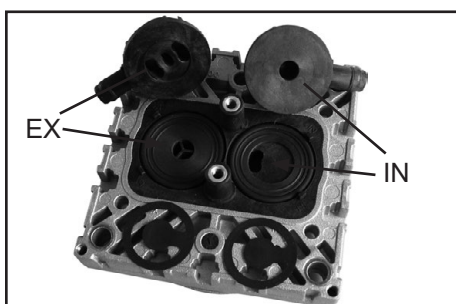
- ➔ Dévissez respectivement deux vis à tête fraisée avec un tournevis Torx TX 20. Enlevez les plaques de serrage.



- ➔ Enlevez ou poussez de côté les têtes de clapet complètement avec les rondelles-ressorts, le tube de connexion le cas échéant, les embouts et les fixations de raccord. Notez ou marquez la position et l'orientation des têtes de clapet.

⚠ Notez la position des clapets.

- ➔ Contrôlez si les clapets ou les joints toriques sont endommagés ou encrassés.
- ➔ Remplacez des clapets et des joints toriques endommagés.
- ➔ Utilisez de l'éther de pétrole ou du solvant industriel pour enlever les encrassements. Ne l'inhalez pas!



- ➔ Insérez les joints toriques et les clapets. Cf la figure pour leurs positions correctes:

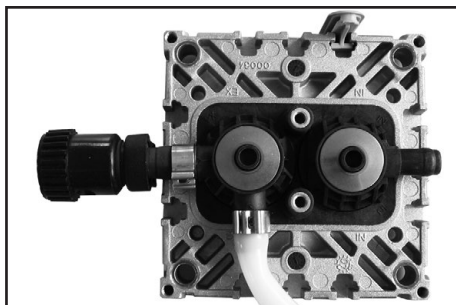
⚠ **Côté d'aspiration (IN):**

Marqué par la désignation «IN» auprès du siège de clapet. La languette de clapet est tournée vers l'ouverture réniforme dans le siège de clapet.

⚠ **Côté de refoulement (EX):**

Marqué par la désignation «EX» auprès du siège de clapet. Le clapet est situé avec la même orientation que le clapet à l'aspiration.





➔ Repositionnez les têtes de clapet avec l'embout, le tube de connexion ou les fixations de raccord le cas échéant, et les rondelles-ressorts. Positionnez les rondelles-ressorts avec leur voûte vers le haut.

☞ Centrez la tête de clapet sur le siège de clapet. Il faut que la tête de clapet soit positionnée à plat entre les butées de centrage du siège de clapet.

Tête de clapet avec raccord de lest d'air / raccord d'embout:

➔ Enflez l'écrou carré de la fixation de raccord dans la rainure du couvercle de tête, puis vissez légèrement la fixation de raccord.

☞ Vissez légèrement la vis à tête bombée.



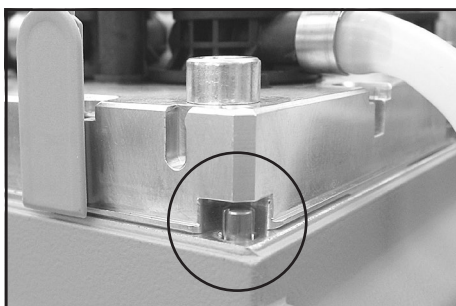
➔ Repositionnez les plaques de serrage.

➔ Alignez les trous coniques avec les tiges taraudées.

➔ Serrez les vis à tête fraisée légèrement, puis corrigez l'orientation des têtes de clapet si nécessaire.

➔ Serrez les vis à tête fraisée avec un tournevis Torx TX 20.

☞ Moment: 3 Nm.



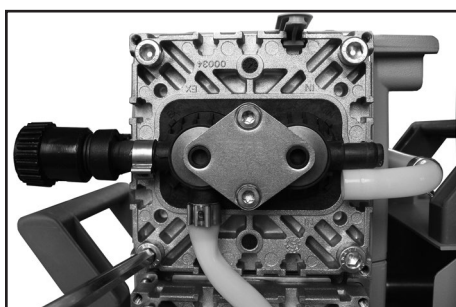
☞ Placez la membrane dans une position dans laquelle elle repose sur la surface portante et est centrée par rapport au perçage.

➔ Posez le couvercle de tête avec les têtes de clapet et les raccords.

☞ Faites attention à une position correcte des couvercles de tête:

Carter avec goupille cylindrique: La goupille cylindrique au carter de la pompe doit être positionnée dans l'évidement correspondant du couvercle de tête.

Carter avec marquage: Le marquage doit être aligné avec l'évidement du couvercle de tête.



➔ A l'aide d'une clé à six pans, vissez en diagonale les vis à tête cylindrique d'abord à la main puis serrez.

☞ Moment maximal: 12 Nm.

➔ Insérez les recouvrements dans le couvercle de tête.



Installez le raccordement du tuyau de connexion vers l'autre côté de la pompe à la tête de clapet.

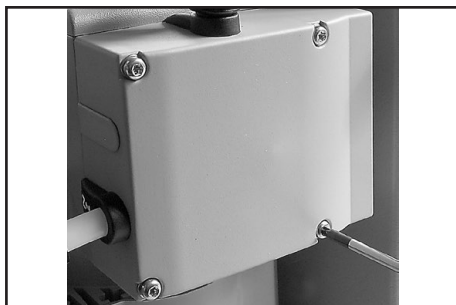
#### **Pompe au support de pompe:**

Installez le raccordement du tuyau de connexion vers l'autre côté de la pompe ainsi que le raccordement du tuyau de connexion vers l'aspiration/le refoulement à la tête de clapet.

➔ Attachez le tuyau de connexion au raccord de tuyau de la tête de clapet.

➔ Poussez le tuyau et le collier de serrage jusqu'à la butée (à la tête de clapet).

➔ Fermez le collier de serrage avec une pince plate.



- ➔ Posez le capot de couvercle de tête.
- ➔ Insérez le capot de couvercle de tête dans les rainures des recouvrements et au-dessous des fixations de connexion.
- ➔ Mettez les rondelles sur les vis de fixation du capot de couvercle de tête et vissez les 4 vis avec un tournevis Torx TX20.



- ➔ Serrez les vis à tête bombée des fixations de raccord avec un tournevis Torx TX20.
- ➔ Fermez les couvertures à charnière.

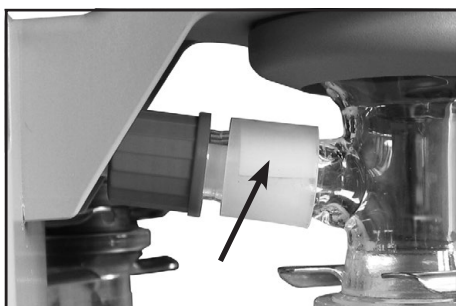
**Remplacez même les membranes et les clapets à l'autre côté de la pompe!**



**Pompe au support de pompe:**

- ➔ Assemblez des ballons ronds avec des pinces à rodage.

**Remplacement de la soupape de surpression au condenseur de vapeurs**



Soupape de surpression  
au condenseur de vapeurs ..... **20638821**

- ➔ Enlevez la pince à rodage et enlevez le ballon collecteur.
- ➔ Pour changer la soupape de surpression au condenseur de vapeurs, desserrez l'écrou de raccord au condenseur de vapeurs.



- ➔ Dévissez les quatre vis Torx au contre-support du condenseur de vapeurs et enlevez le condenseur. Simultanément, défaites le tuyau de l'aspiration du condenseur.

- ➔ Tirez la soupape de surpression vieille et installez une nouvelle. Faites attention à la feuille PTFE au-dessous de la soupape de surpression.

- ➔ Enfillez le tuyau PTFE dans l'aspiration de condenseur de vapeurs et montez le condenseur avec le contre-support à la pompe (vis Torx). Serrez l'écrou d'accouplement.

- ➔ Assemblez le ballon collecteur avec la pince à rodage.

## **Contrôler le vide limite**

➔ Après de interventions à l'équipement (p.ex. réparation / maintenance) il faut contrôler le vide limite de la pompe. Un évitement des mélanges explosibles dans l'intérieur de la pompe est assuré seulement si le vide limite spécifié de la pompe et à travers de cela un taux de fuite bas soient atteintes.

### **Si la pompe n'atteint pas le vide limite:**

- Si la membrane ou les clapets ont été remplacés, une période de rodage de quelques heures est requise avant que la pompe atteigne son vide limite.
- En cas du bruit inhabituel mettez la pompe immédiatement hors circuit et contrôlez la position de la disque de fixation de membrane.

Si après un remplacement de la membrane et/ou des clapets les valeurs mesurées sont différentes d'une façon importante des valeurs spécifiées, même après une période de rodage des quelques heures:

Vérifiez les raccords de tuyaux dans les têtes de la pompe. Faites attention aux fuites! Si nécessaire, contrôlez les sièges de clapet et les chambres de détente à nouveau.



## Remplacement du fusible du dispositif

**⚠ DANGER**

➔ Danger dû à la tension électrique.



➔ Mettez la pompe hors marche.

➔ Avant d'ouvrir la boîte de connexion il faut débrancher le cordon secteur. Il est impératif d'attendre **5 secondes** après l'isolation du dispositif du réseau afin de laisser décharger les condensateurs.

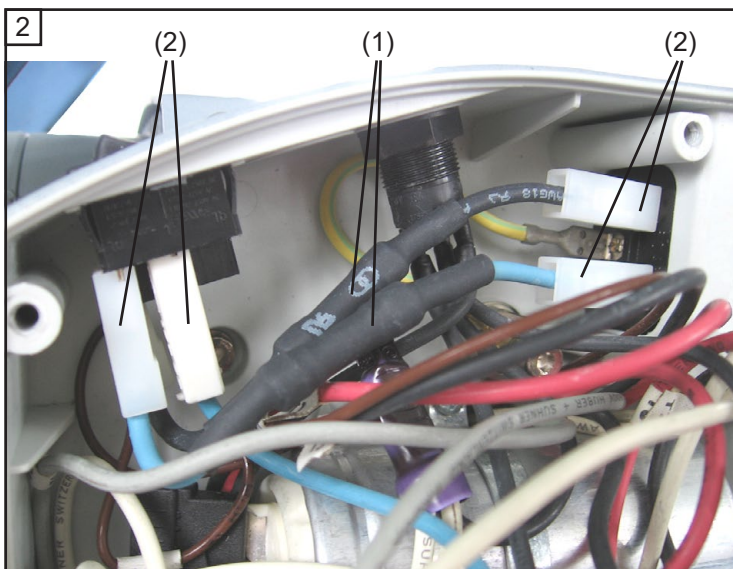
**⚠ AVERTISSEMENT**

⚡ Le remplacement des fusibles ne doit être effectué que par un **électricien**.

Après le remplacement des fusibles il faut contrôler la sécurité électrique de la pompe. Identifier et éliminer la cause de défaillance avant de remettre la pompe en marche.



★ TX20  
4x



➔ **20636542**

⚡ Les fusibles (fusible à action retardée 6.3A) sont intégrés dans des câbles (1, noir et bleu) dans la boîte de connexion. Pour remplacer les fusibles il faut remplacer les câbles au complet (câbles attachés avec des cosses de Faston (2)).

➔ Retirez les deux câbles avec des fusibles fondus (cosses de Faston (2), cf l'image). Montez les câbles neufs avec des fusibles intégrés.



★ TX20  
4x

**AVERTISSEMENT**

**Attention:** Après le remplacement du fusible il faut tester la sécurité de la pompe.

Vérifiez la sécurité électrique (la résistance du conducteur de protection, la résistance d'isolement et le test haute tension) selon IEC 61010 et selon des directives nationales.

## Réparation - maintenance - renvoi - étalonnage

### IMPORTANT

Tout employeur (utilisateur) est responsable de la santé et de la sécurité de ses employés. Cela s'étend également au personnel réalisant des travaux de réparation, maintenance, renvoi ou étalonnage.

La **déclaration de sécurité** jointe a pour but d'informer le fournisseur d'une contamination éventuelle des appareils et fournit la base pour l'évaluation des risques.

**Contactez absolument le service de VACUUBRAND avant d'expédier les appareils ayant été en contact avec matériel biologique en niveau de risques 2. Ces appareils doivent être démontés complètement et décontaminés par l'utilisateur avant expédition. Expédiez jamais des appareils ayant été en contact avec matériel biologique en niveau de risques 3 ou 4.** Ces appareils ne peuvent pas être contrôlés, maintenus ou réparés. En raison du risque résiduel aussi les appareils décontaminés ne doivent pas être expédiés.

Ceci est valable également pour les réparations effectuées sur site.

**Aucune réparation, maintenance, renvoi ou étalonnage ne sont possibles sans l'envoi du formulaire complété. L'acceptation de l'appareil sera refusé le cas échéant.** Renvoyez-nous à l'avance une copie complétée de ce formulaire, afin que l'information soit disponible avant que les appareils arrivent. Ajoutez le document original dans les documents d'expédition.

Démontez tous les composants ne pas étant des pièces originales de VACUUBRAND. VACUUBRAND n'assume aucune responsabilité pour des composants manquantes ou endommagés ne pas étant des pièces originales.

**Videz l'appareil complètement du matériel et dégorgez-le du résidu de procès. Décontaminez l'appareil.**

Obturez de manière étanche tous les orifices, en particulier en cas d'utilisation avec des substances présentant un danger pour la santé.

Pour assurer une réparation rapide et économique, prière de joindre aussi une description détaillée du problème et des conditions de fonctionnement de l'appareil.

Si vous ne souhaitez pas une réparation sur base de notre **devis estimatif**, l'appareil sera vous retourné démonté et à vos frais.

Souvent les composants doivent être nettoyés en usine avant qu'une réparation soit possible. Nous effectuons ce nettoyage de façon non-polluante sur un principe à base d'eau. Malheureusement, l'attaque combinée de la température élevée, du détergent, de l'ultrason et du traitement mécanique (l'eau à haute pression) peut endommager la peinture. Veuillez donc indiquer dans la déclaration de sécurité si vous souhaitez un relaquage ou un remplacement des pièces d'utilité esthétique à vos frais en cas de dommage.

#### L'expédition de l'appareil

Emballer l'appareil correctement, le cas échéant, commandez l'emballage original (les coûts vous seront facturés).

Marquez l'envoi complètement.

**Assurez-vous que la [déclaration de sécurité](#) a été jointe.**

Informez le transporteur de danger du fret si obligatoire.



#### Mise à la ferraille et mise au rebut des déchets

En raison de la prise de conscience accrue de l'environnement et des réglementations toujours plus stricts, il est impératif de mettre en oeuvre les bonnes procédures, en ce qui concerne la mise à la ferraille et la mise au rebut des déchets provenant des appareils qui ne sont plus réparables. Vous pouvez nous donner l'autorisation de rebuter correctement l'appareil **à vos frais**. Autrement l'appareil sera vous retourné à vos frais.

**EG-Konformitätserklärung für Maschinen**  
**EC Declaration of Conformity of the Machinery**  
**Déclaration CE de conformité des machines**



Hersteller / Manufacturer / Fabricant:

**VACUUBRAND GMBH + CO KG** · Alfred-Zippe-Str. 4 · 97877 Wertheim · Germany

Hiermit erklärt der Hersteller, dass das Gerät konform ist mit den Bestimmungen der Richtlinien:

Hereby the manufacturer declares that the device is in conformity with the directives:

Par la présente, le fabricant déclare, que le dispositif est conforme aux directives:

- 2006/42/EG
- 2014/34/EU
- 2011/65/EU, 2015/863

Membranvakuumpumpe / Diaphragm vacuum pump / Pompe à membrane:

Typ / Type / Type: **ME 2C NT / ME 4C NT / ME 4C NT + 2 AK / MZ 2C NT / MZ 2C NT + 2 AK / MZ 2C NT + AK + EK / MZ 2C NT + AK + M + D / MZ 2C NT + AK SYNCHRO + EK / PC 101 NT / ME 8C NT / ME 8C NT + 2 AK / MD 4C NT / MD 4C NT + 2 AK / MD 4C NT + AK + EK / MD 4C NT + AK SYNCHRO + EK / PC 201 NT**

Artikelnummer / Order number / Numéro d'article: **20730100, 20730102, 20730105 / 20731200, 20731201, 20731202 / 22614080 / 20732300, 20732301, 20732302, 20732345, 22614856 / 20732500, 20732501, 20732502, 20732505, 20732510 / 20732600, 20732601, 20732602, 20732615 / 20732700 / 20732800, 20732801, 20732802 / 20733000, 20733002 / 20734200, 20734201, 20734202 / 20734405 / 20736400, 20736401, 20736402 / 20736600 / 20736700, 20736701, 20736702, 20736710 / 20736800, 20736801, 20736802 / 20737000**

Seriennummer / Serial number / Numéro de série: Siehe Typenschild / See rating plate / Voir plaque signalétique

Angewandte harmonisierte Normen / Harmonized standards applied / Normes harmonisées utilisées:

DIN EN ISO 12100:2011, DIN EN 1012-2:2011, DIN EN 61010-1:2020,  
IEC 61010-1:2010 + COR:2011 + A1:2016, modifiziert / modified / modifié + A1:2016/COR1:2019  
DIN EN 1127-1:2019; DIN EN ISO 80079-36:2016  
DIN EN IEC 63000:2019

Bevollmächtigter für die Zusammenstellung der technischen Unterlagen / Person authorised to compile the technical file / Personne autorisée à constituer le dossier technique:

Dr. Constantin Schöler · VACUUBRAND GMBH + CO KG · Germany

Ort, Datum / place, date / lieu, date: Wertheim, 09.01.2023

(Dr. Constantin Schöler)

*Geschäftsführer / Managing Director / Gérant*

ppa.

(Jens Kaibel)

*Technischer Leiter / Technical Director /  
Directeur technique*

**VACUUBRAND GMBH + CO KG**

Alfred-Zippe-Str. 4  
97877 Wertheim

Tel.: +49 9342 808-0  
Fax: +49 9342 808-5555  
E-Mail: [info@vacuubrand.com](mailto:info@vacuubrand.com)  
Web: [www.vacuubrand.com](http://www.vacuubrand.com)

# Certificate



Certificate no.

CU 72225884 01

**License Holder:**  
 VACUUBRAND GMBH + CO KG  
 Alfred-Zippe-Str. 4  
 97877 Wertheim  
 Deutschland

**Manufacturing Plant:**  
 VACUUBRAND GMBH + CO KG  
 Alfred-Zippe-Str. 4  
 97877 Wertheim  
 Deutschland

**Test report no.:** USA- DE22ZTJM 001      **Client Reference:** Agnes Wollschläger  
**Tested to:** UL 61010-1:2012 R7.19  
 CAN/CSA-C22.2 NO. 61010-1-12/ + GI1 + GI2 (R2017) + A1

**Certified Product:** Vacuum Pumps for Laboratory Use      **License Fee - Units**

**Model :** Mw xyyy NT yy z; PC 101 NT; PC 201 NT      7  
**Designation** (w=E,Z,D,V; x=2,4,6,8; y=A-Z or blank;  
 z=+AK, +EK, +2AK, +AK+EK, +AK+EK TE, +IK+EK,  
 +AK SYNCHRO+EK, +AK+M+D or blank)  
**Input ratings :** 100-115V 50/60Hz 3.4A / 120V 60Hz 3.4A; or  
 100-115V 50/60Hz 5.7A / 120V 60Hz 5.7A; or  
 120V 60Hz 4,0A; or 230V 50/60Hz 1.8A; or  
 100#115V 50/60Hz 5.7A / 120V 60Hz 4.0A /  
 200#230V 50/60Hz 3.0A; or 230V 50/60Hz 3.0A; or  
 100#115V 50/60Hz 3.4A / 120V 60Hz 2.9A /  
 200#230V 50/60Hz 1.8A  
**Protection:** Class I; IP 40/Type 1(UL50E)

7

Appendix: 1, 1-11

Licensed Test mark:



**Date of Issue**  
 (day/mo/yr)  
 02/12/2022

TUV Rheinland of North America, Inc., 12 Commerce Road, Newtown, CT 06470, Tel (203) 426-0888 Fax (203) 426-4009

**Cette déclaration est seulement valable pour des pompes ayant le marquage correspondant (Licensed Test mark) sur la plaque signalétique.**

*Ce document doit être transmis et utilisé inchangé et dans son intégralité. L'utilisateur est responsable de vérifier soigneusement la validité de ce document concernant son produit.*

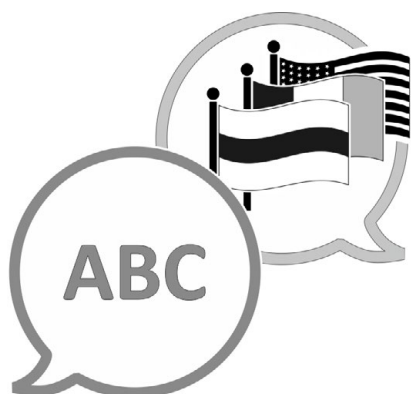
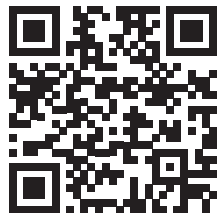












[VACUUBRAND > Support > Manuals](#)

Fabricant :

**VACUUBRAND GMBH + CO KG**  
**Alfred-Zippe-Str. 4**  
**97877 Wertheim**  
**ALLEMAGNE**

Tél. :

Standard : +49 9342 808-0  
Service commercial : +49 9342 808-5550  
Service après-vente : +49 9342 808-5660

Fax : +49 9342 808-5555

E-mail : [info@vacuubrand.com](mailto:info@vacuubrand.com)

Site Internet : [www.vacuubrand.com](http://www.vacuubrand.com)