

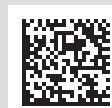
# POMPES À MEMBRANE « CHIMIE » GROUPES DE POMPAGE « CHIMIE »

ME 16C NT VARIO  
MV 10C NT VARIO  
MD 12C NT VARIO  
PC 3010 NT VARIO  
PC 3012 NT VARIO  
PC 3012 NT VARIO + EK Peltronic  
PC 3016 NT VARIO



*Part II de II:  
Remplacement des membranes  
et des clapets*

## Notice d'instructions





# Contenu

<b>Part I</b> .....	<b>1</b>
<b>Reset / Language selection</b> .....	<b>6</b>
<b>Notes importantes!</b> .....	<b>9</b>
Généralités .....	9
Utilisation conforme .....	9
Installation et connexion de la pompe et du régulateur .....	9
Conditions d'environnement .....	10
Conditions de fonctionnement des dispositifs .....	11
Sécurité pendant l'utilisation de la pompe .....	11
Maintenance et réparation .....	13
⚠ Notes importantes concernant le marquage des appareils (ATEX).....	15
<b>Données techniques</b> .....	<b>16</b>
Températures des gaz aspirés .....	19
Matériaux exposés au gaz .....	20
Pièces des pompes .....	21
<b>Utilisation et fonctionnement</b> .....	<b>24</b>
Installation .....	24
Raccord de vide (aspiration) .....	24
Séparateur (AK) à l'aspiration .....	26
Raccordement au refoulement .....	26
Condenseur de vapeurs (EK) au refoulement .....	27
Condenseur de vapeurs Peltronic au refoulement .....	29
Raccord de vide du régulateur CVC 3000.....	30
Raccordement électrique .....	31
Durant le fonctionnement .....	32
Attention: Notes importantes concernant l'utilisation de lest d'air .....	34
Formation de condensat .....	34
Arrêt.....	35
Régulateur de vide CVC 3000.....	36
<b>Aperçu du menu</b> .....	<b>39</b>
<b>Fonction Pomper</b> .....	<b>40</b>
<b>Fonction Régulateur</b> .....	<b>41</b>
<b>Fonction Automatique</b> .....	<b>42</b>
<b>Fonction Programme</b> .....	<b>43</b>
Exemple d'application .....	44
<b>Fonction VACUULAN</b> .....	<b>45</b>
<b>Exemples d'application</b> .....	<b>46</b>
Vide pour la filtration et le pompage .....	46
Vide pour les sécheurs de gel, les étuves à vide et les évaporateurs concentrateurs .....	46
Vide pour les distillations et les évaporations (p.ex. évaporateur rotatif) .....	47
Vide primaire pour des pompes à vide poussé .....	47
<b>Fonction Configuration</b> .....	<b>48</b>
<b>Réétalonnage</b> .....	<b>49</b>
<b>Étalonnage à l'usine</b> .....	<b>50</b>
<b>Paramètres d'interface</b> .....	<b>51</b>
Configuration de l'interface.....	51
Instructions de lecture «CVC 2000».....	52
Instructions d'écriture «CVC 2000» .....	52
Instructions de lecture «CVC 3000».....	53
Instructions d'écriture «CVC 3000».....	55
<b>Nettoyage du capteur de pression</b> .....	<b>57</b>
<b>Accessoires / Pièces de rechange</b> .....	<b>58</b>

<b>Causes de mauvais fonctionnement .....</b>	<b>60</b>
Remplacement du fusible de dispositif .....	63
<b>Part II.....</b>	<b>69</b>
<b>Remplacement des membranes et des clapets.....</b>	<b>73</b>
Démontage du carter de la pompe .....	74
Contrôler des membranes et des clapets.....	83
Remplacement des membranes .....	84
Remplacement des clapets .....	88
Contrôler le clapet au distributeur .....	95
Montage du carter de la pompe .....	100
Remplacement de la soupape de surpression au condenseur de vapeurs .....	109
<b>Réparation - maintenance - renvoi - étalonnage .....</b>	<b>112</b>
<b>Déclaration CE de conformité des machines .....</b>	<b>113</b>

## Remplacement des membranes et des clapets

### DANGER



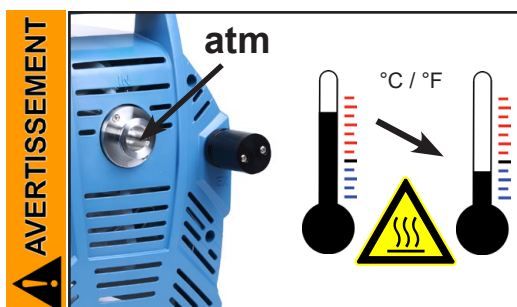
- ➔ **Ne mettez jamais la pompe en marche en état ouvert.** Assurez vous que la pompe ne démarre pas accidentellement en étant démontée.
- ➔ Avant de commencer les travaux de maintenance **débranchez la prise secteur.**
- ➔ Il est impératif d'attendre **2 min.** après le débranchement du câble secteur afin de laisser décharger les condensateurs.
- ➔ **Attention:** La pompe peut être contaminée avec les produits chimiques traités pendant l'utilisation. Assurez vous que la pompe est décontaminée avant le début de la maintenance. Empêchez la libération de substances nocives.

### AVERTISSEMENT

- ☞ **Ne faites jamais fonctionner des pompes défectueuses ou endommagées.**



- ☞ Prenez les mesures de précaution adéquates afin de protéger toute personne contre les effets des substances dangereuses en cas d'une contamination de la pompe. Portez des vêtements de sécurité appropriés si vous entrez en contact avec des composants contaminés.



- ☞ Avant de commencer la **maintenance**, remettez la pompe à pression atmosphérique et séparez la pompe de son application. Laissez refroidir la pompe. Si nécessaire vidangez les produits condensés.

### AVIS

**Les interventions sur le produit ne doivent être effectuées que par un personnel qualifié.**

Tous les roulements sont encapsulés et conditionnés avec du lubrifiant à vie. Dans les conditions normales de fonctionnement, la pompe ne nécessite aucune maintenance. Les clapets et les membranes sont des pièces d'usure. Au plus tard lorsque le vide limite n'est plus atteint ou lorsque le bruit de roulement est augmenté, la chambre d'aspiration, les membranes et les clapets doivent être nettoyés et il faut vérifier que les membranes et les clapets ne présentent pas de fissures.

Selon le cas, il est raisonnable de contrôler et de nettoyer les têtes de pompe à intervalles réguliers. Dans les conditions usuelles de fonctionnement, les membranes et les clapets ont une durée de vie typique de 15000 heures de fonctionnement.

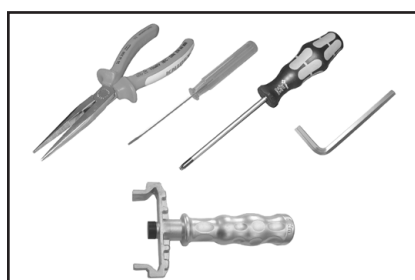
- Les membranes et les clapets risquent d'être endommagés, si des liquides ou de la poussière sont pompés sur une longue période. Prévenez toute condensation interne, les montées subites de vapeur ou la présence de poussière dans la pompe.
- Réalisez la maintenance à intervalles plus rapprochés (par expérience de l'utilisateur), si des gaz et des vapeurs corrosifs sont pompés ou si des dépôts risquent d'être formés dans la pompe.
- Une maintenance à intervalles réguliers n'aide pas seulement à augmenter la durée de vie de la pompe mais aussi à améliorer la protection des personnes et de l'environnement.

Lot de rechange (membranes, clapets et joints toriques) .....	2x 20696867
pour ME 16C NT VARIO / PC 3016 NT VARIO	
Lot de rechange (membranes, clapets et joints toriques) .....	20696839
pour MD 12C NT VARIO, MV 10C NT VARIO / PC 3012 NT VARIO / PC 3010 NT VARIO	
Clé à membrane taille 66.....	20636554





☞ **Avant de commencer la maintenance, lisez complètement le chapitre "Remplacement des membranes et des clapets" S.V.P.**

Les figures montrent partiellement des pompes en variantes différentes. Ça n'influence pas le remplacement des membranes et des clapets!

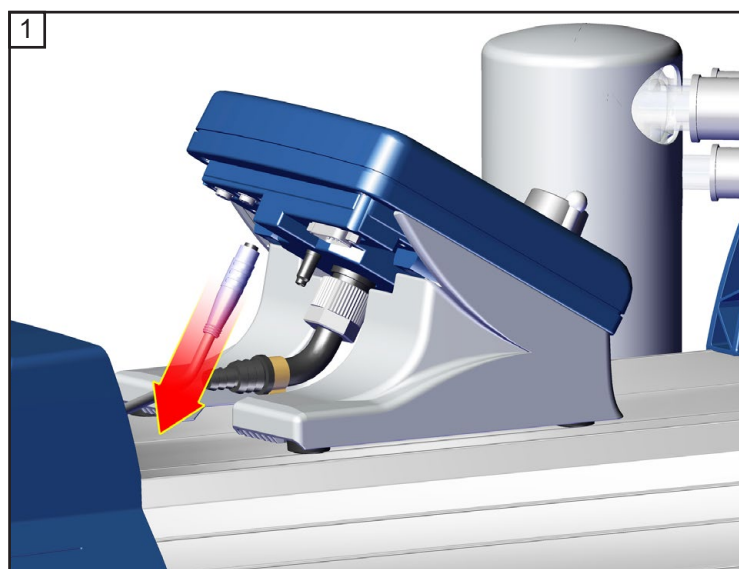
- ☞ Démontez un seul côté de la pompe à la fois.
- ☞ Etayez la pompe proprement, le cas échéant.

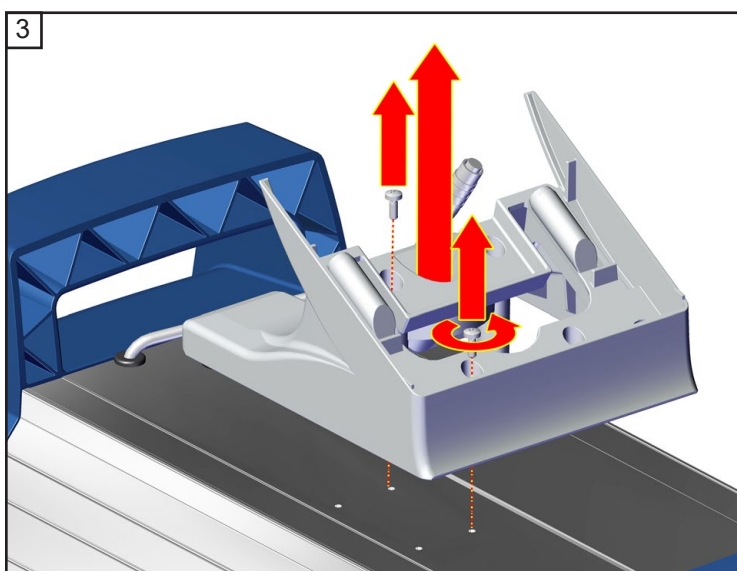
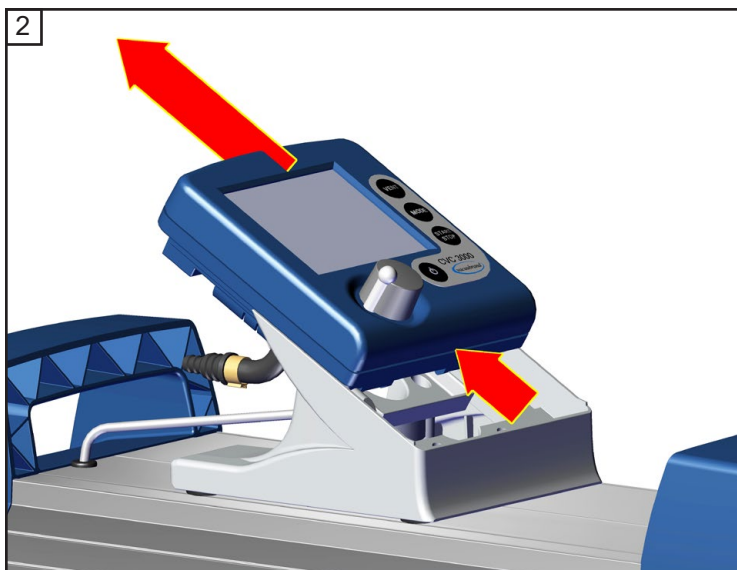


**Outils (métrique):**

- Tournevis Torx TX10 / TX20 
- Clé à six pans taille 3 / 4 / 5 
- Tournevis plat 2.5 mm 
- Pince plate
- Tournevis cruciforme, taille 1 / 2 
- Clé à membrane taille 66

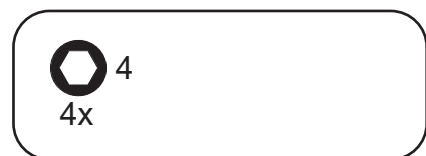
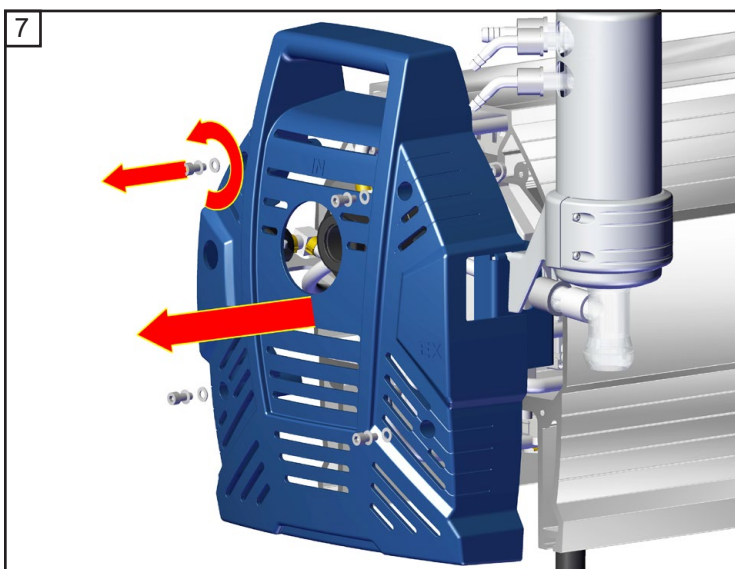
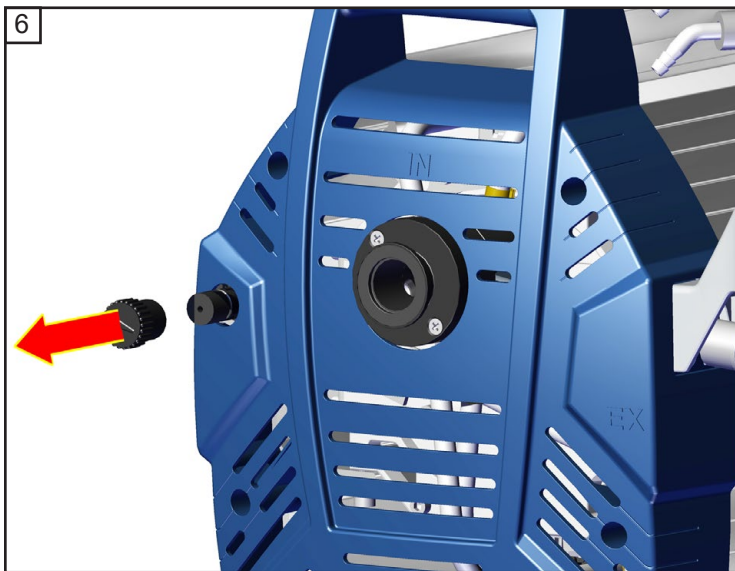
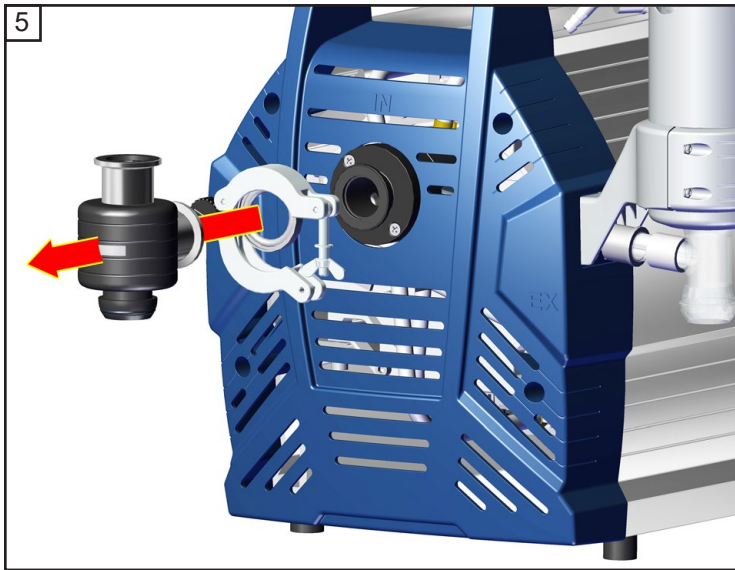
### Démontage du carter de la pompe



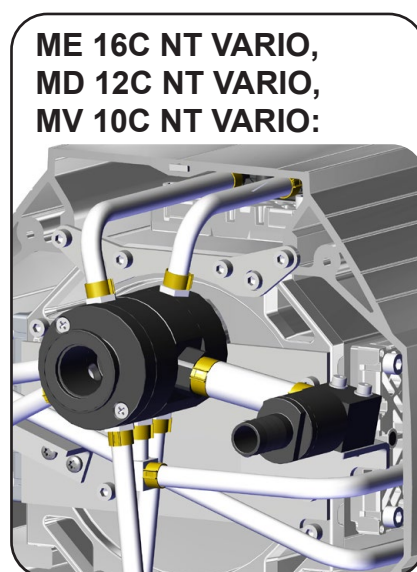
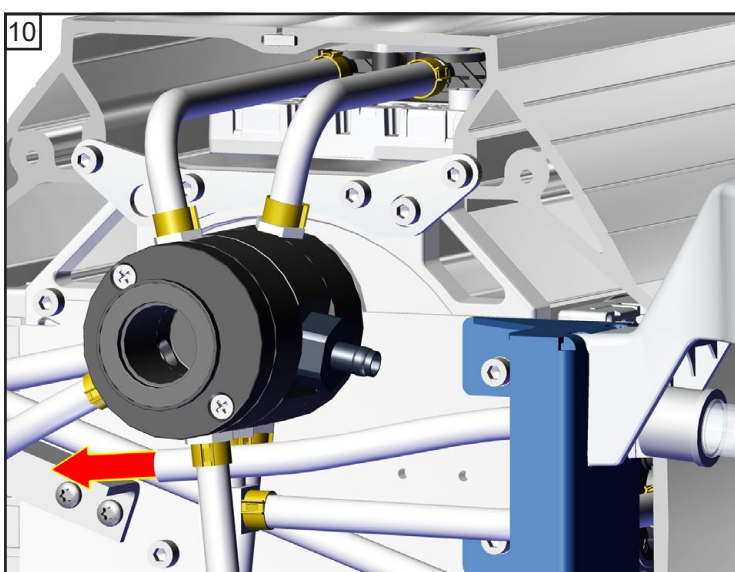
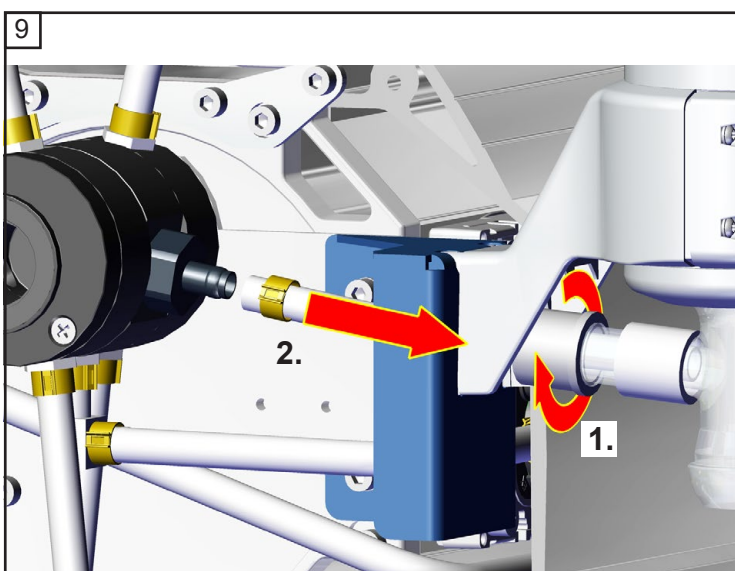


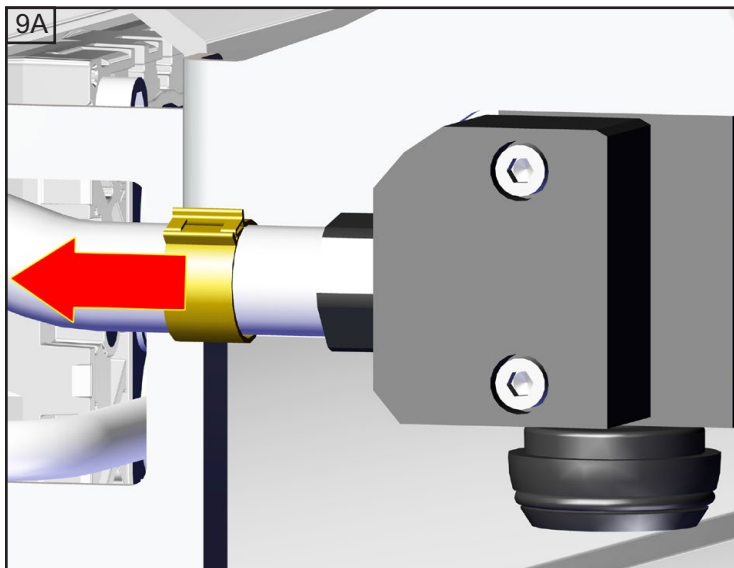
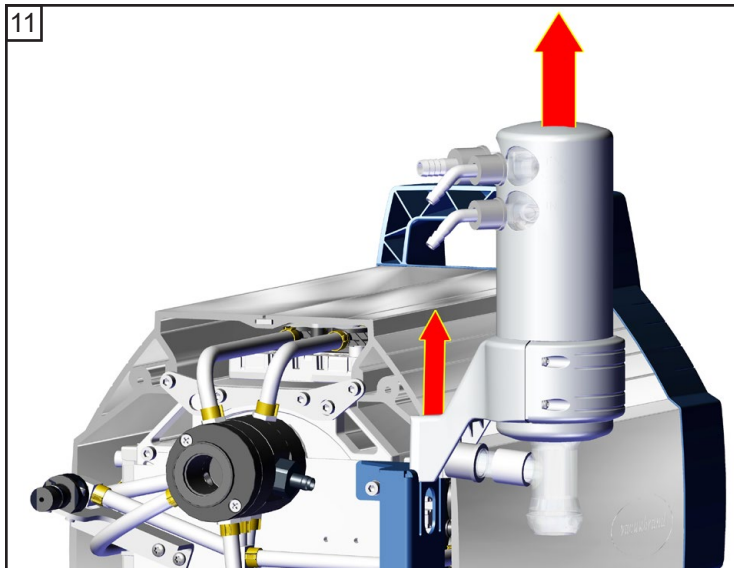
⊕ taille 1  
2x





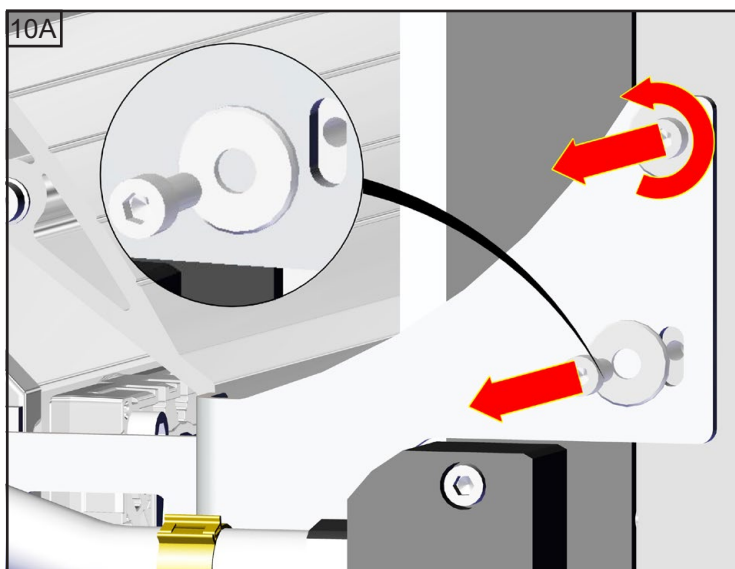






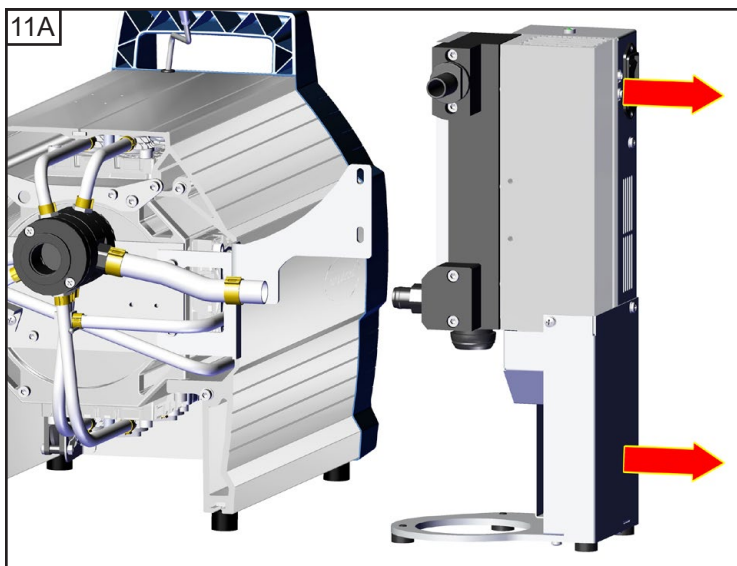
**Condenseur de vapeurs  
Peltronic**

 2.5 mm

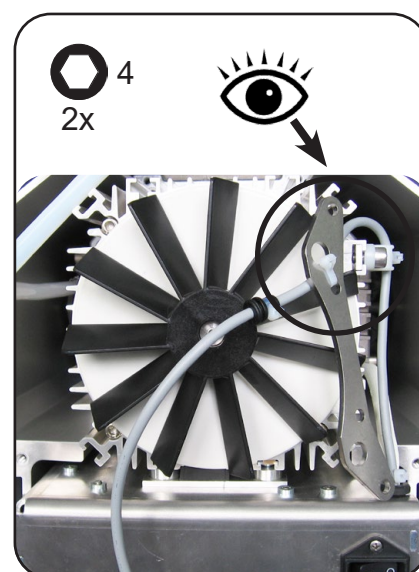
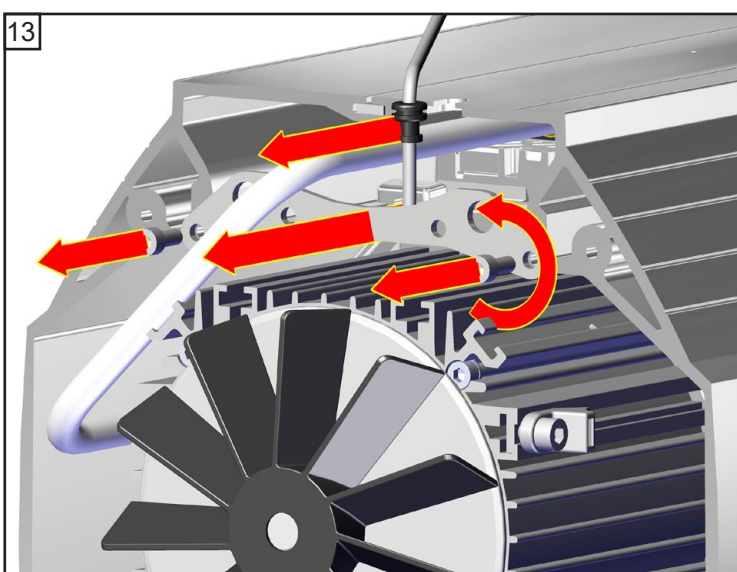
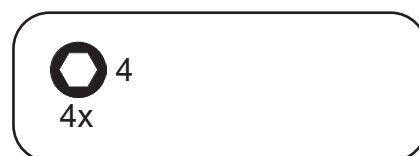


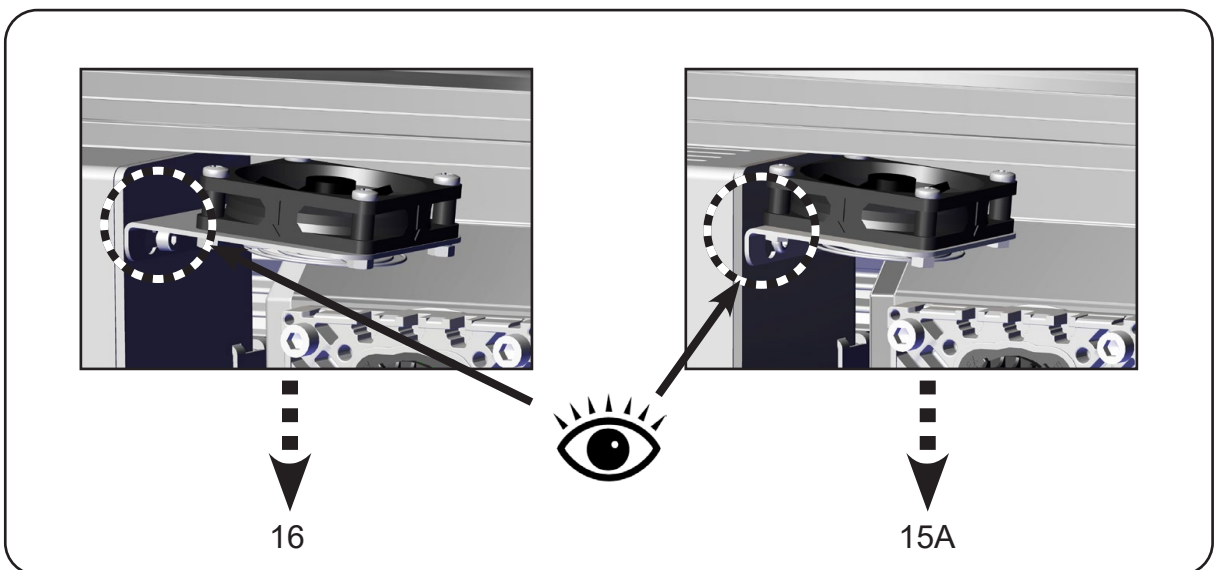
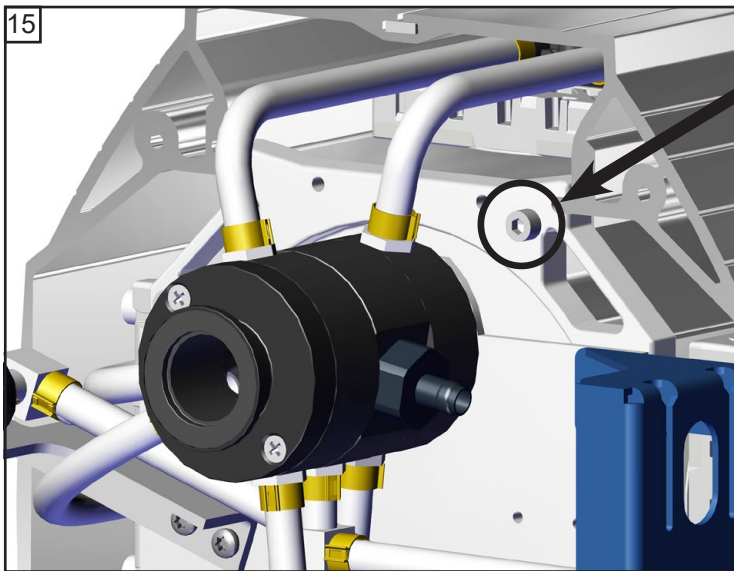
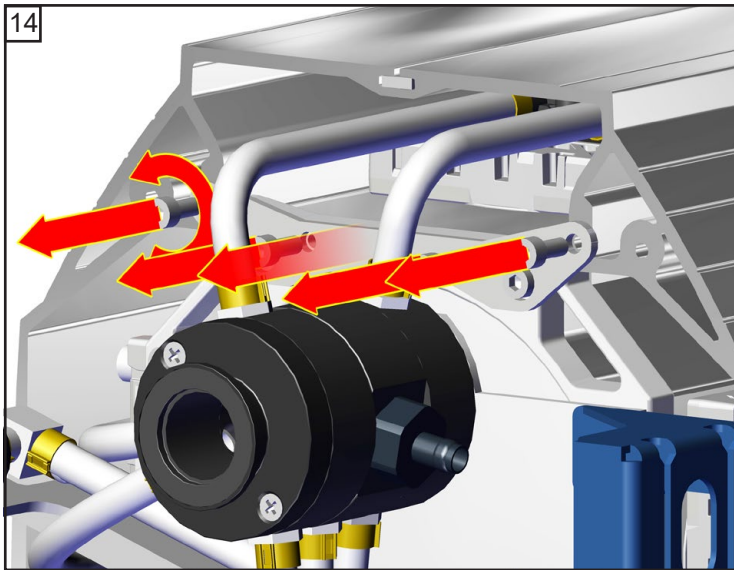
**Condenseur de vapeurs  
Peltronic**

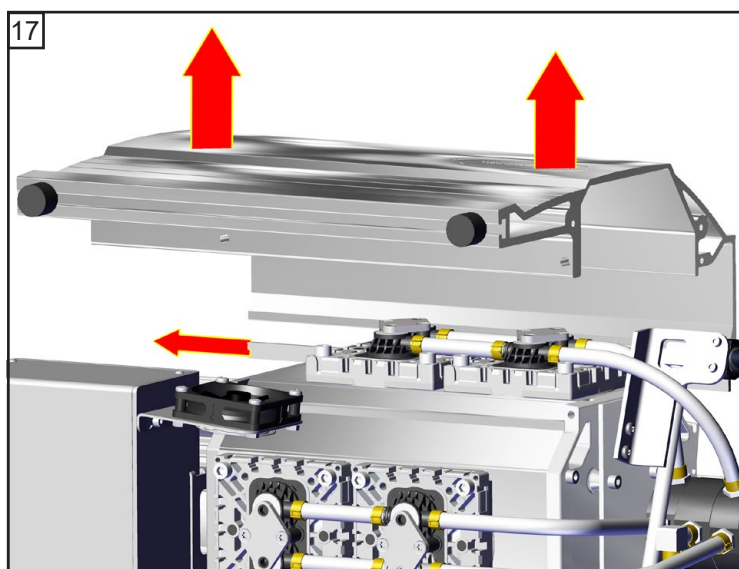
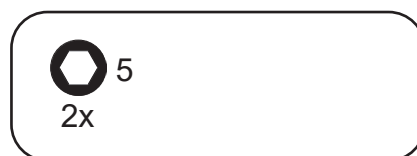
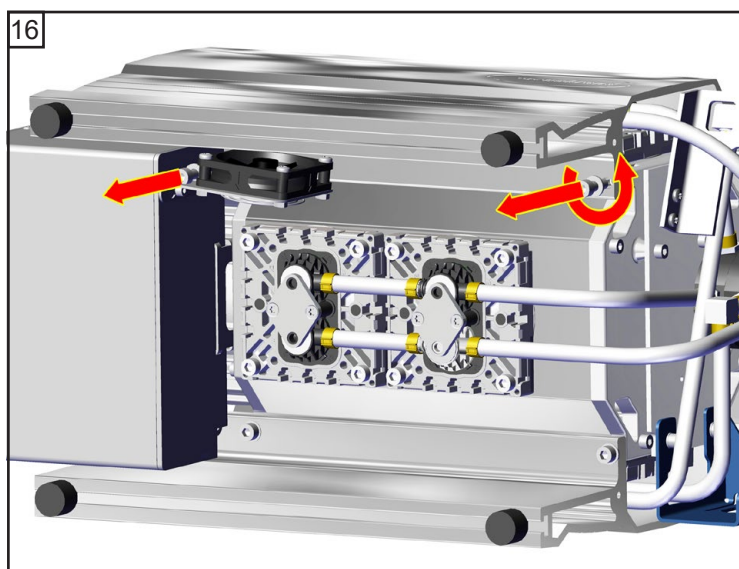
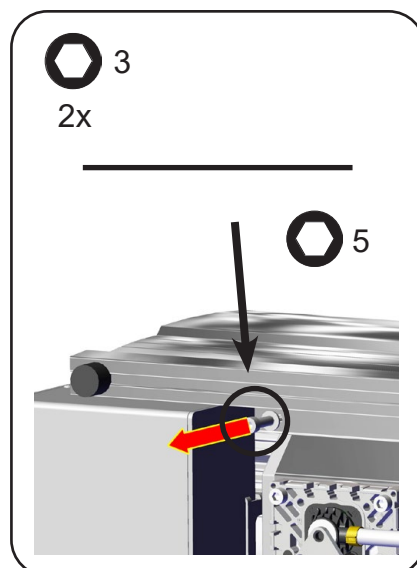
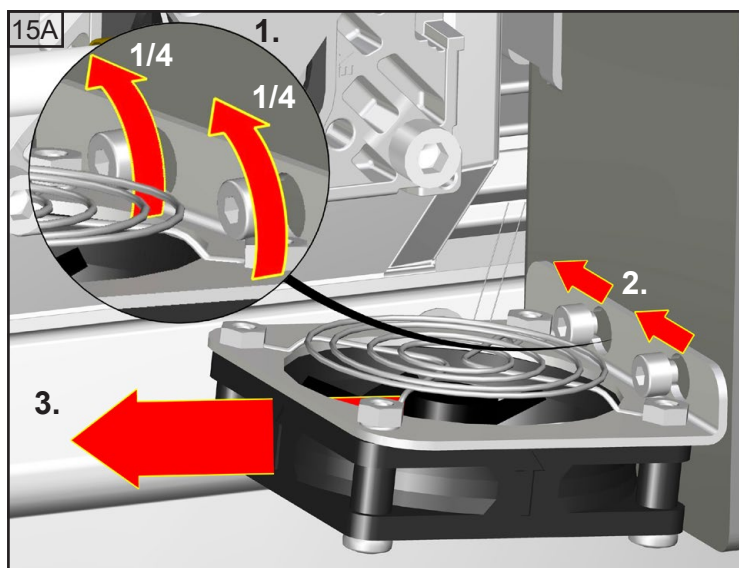
 4  
2x

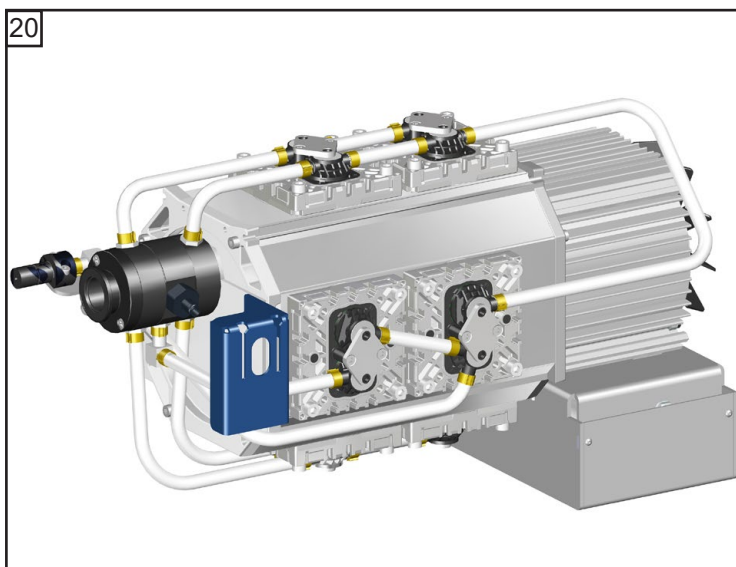
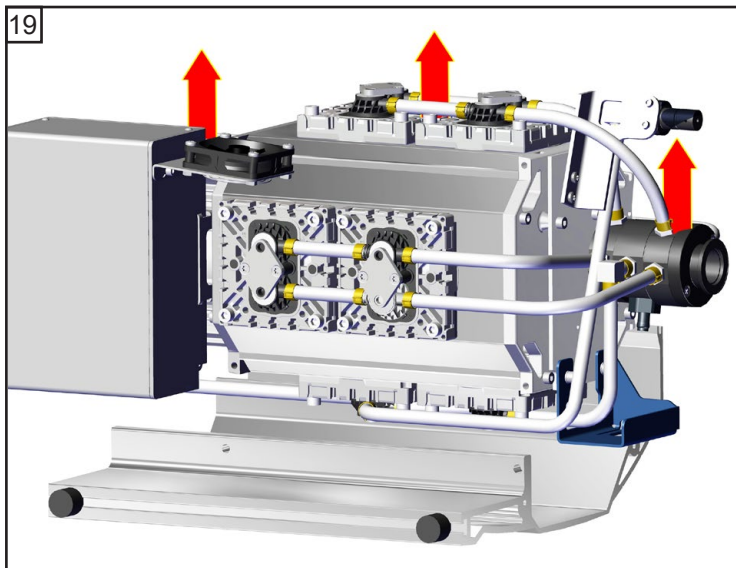
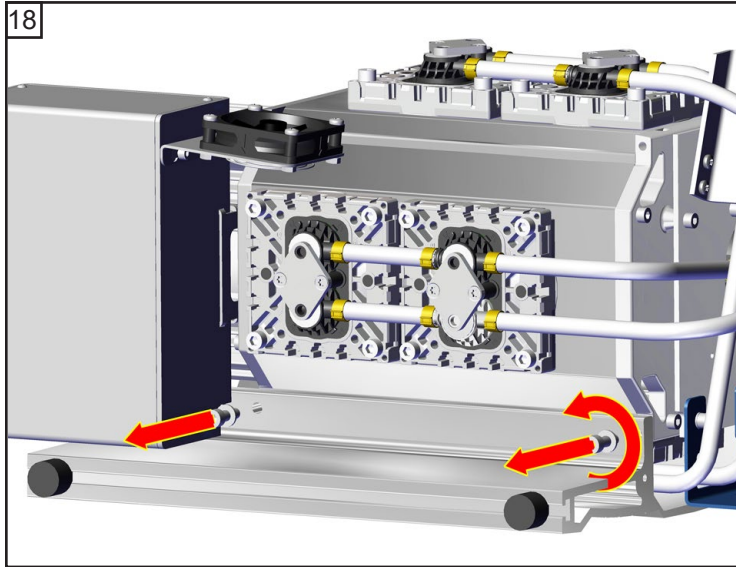


Condenseur de vapeurs  
Peltronic

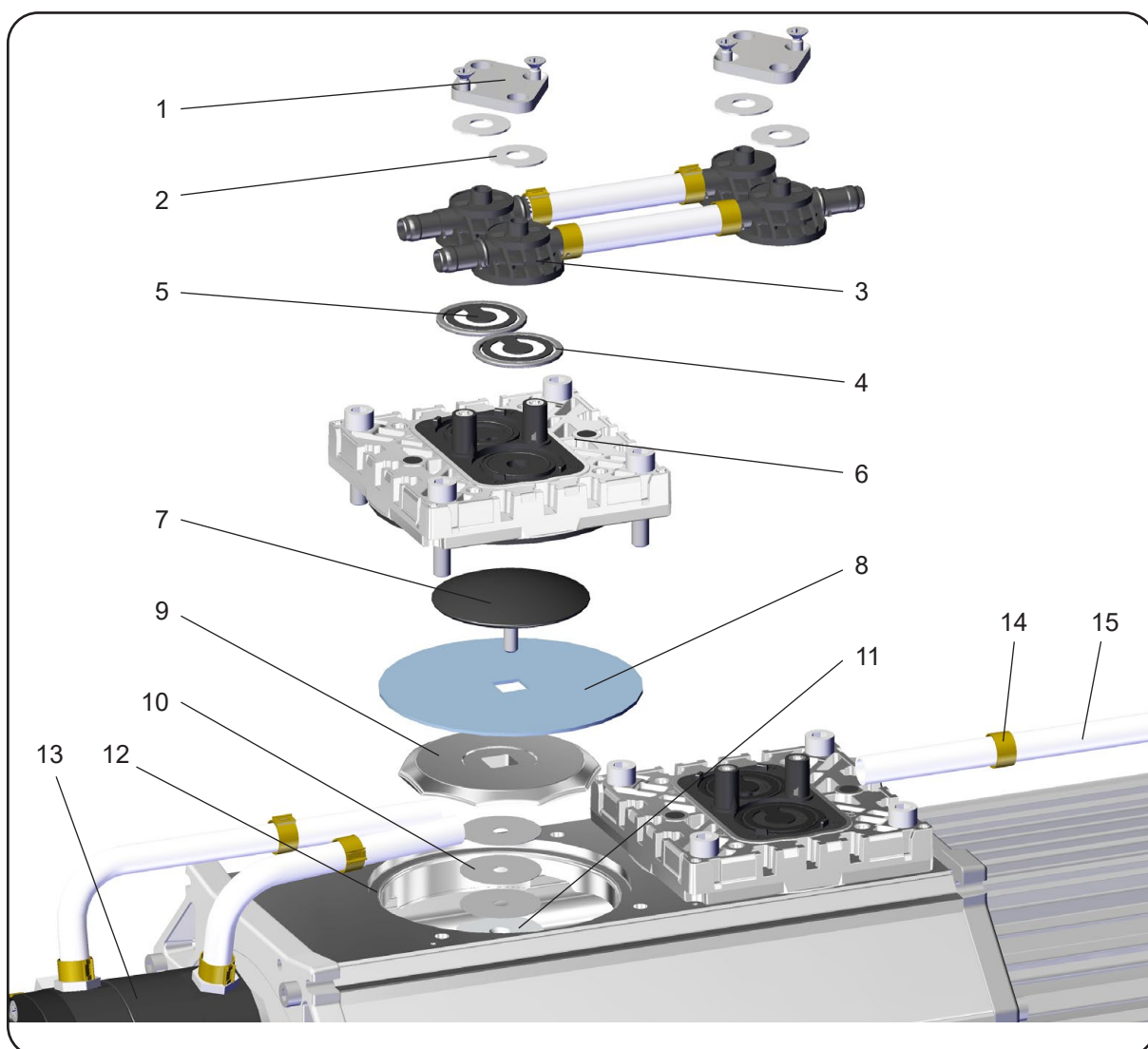




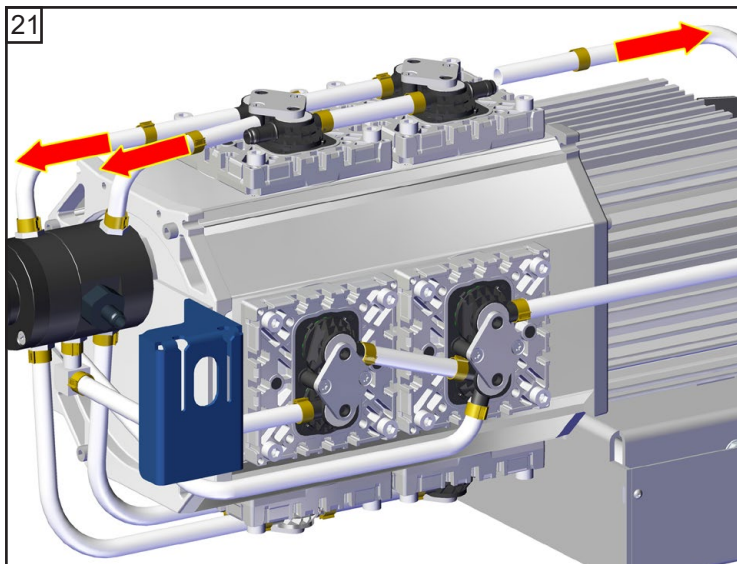




**Contrôler des membranes et des clapets**



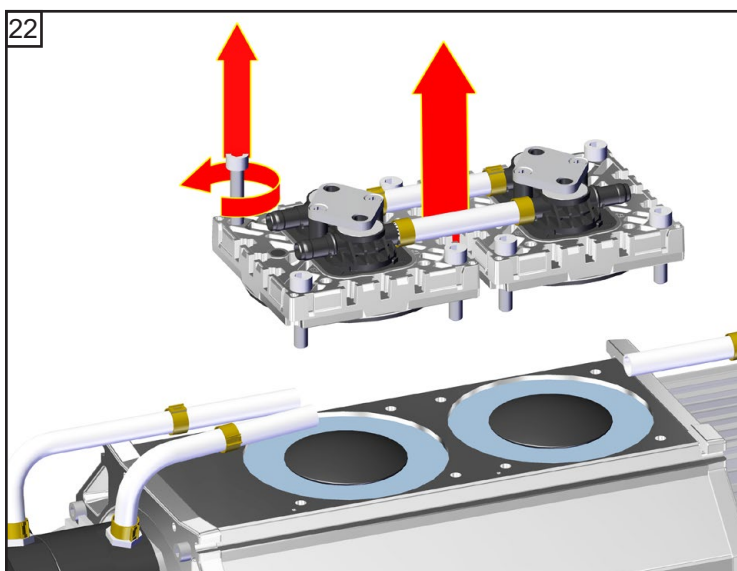
Position	Désignation	Position	Désignation
1	Plaque de serrage	9	Disque de support de la membrane
2	Rondelle-ressort	10	Rondelle
3	Tête de clapet	11	Bielle
4	Joint torique	12	Carter
5	Clapets	13	Distributeur
6	Couvercle de tête	14	Collier de serrage
7	Disque de fixation de membrane avec vis de raccord	15	Tuyau en PTFE
8	Membrane		



— 2.5 mm

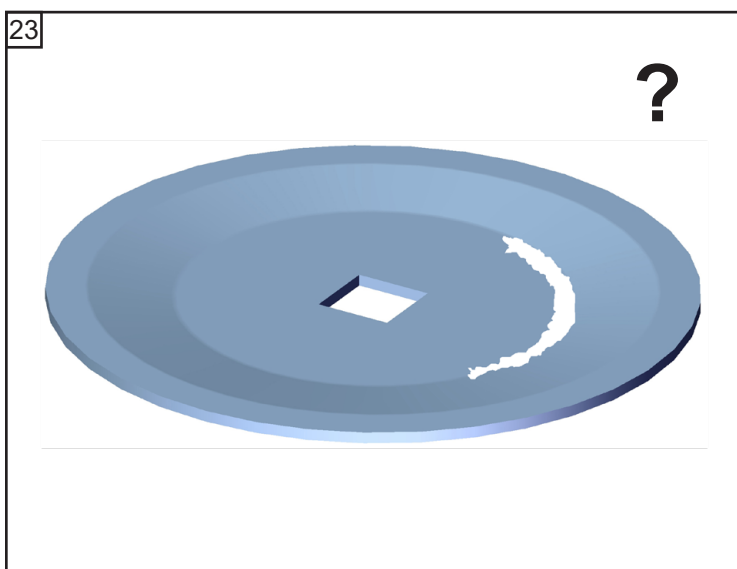


### Remplacement des membranes

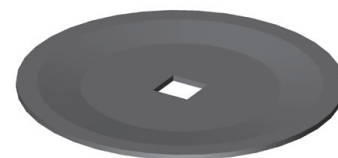


5  
8x

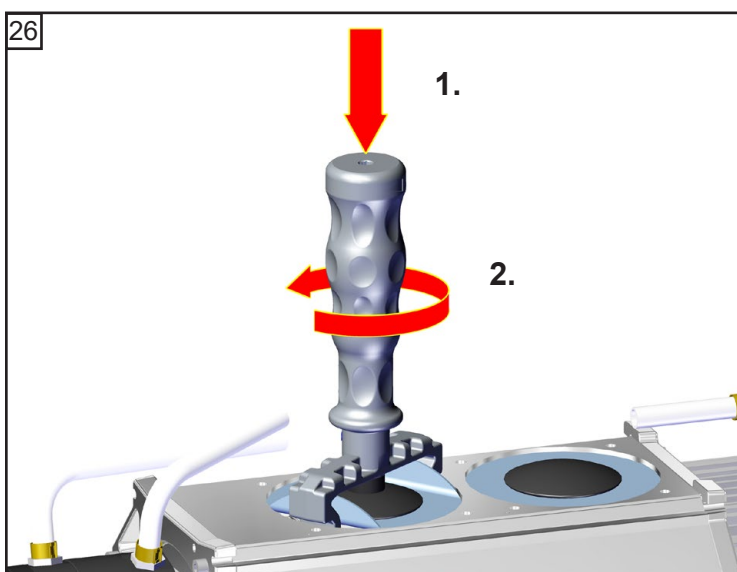
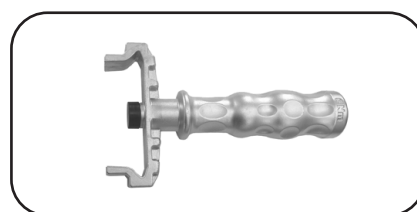
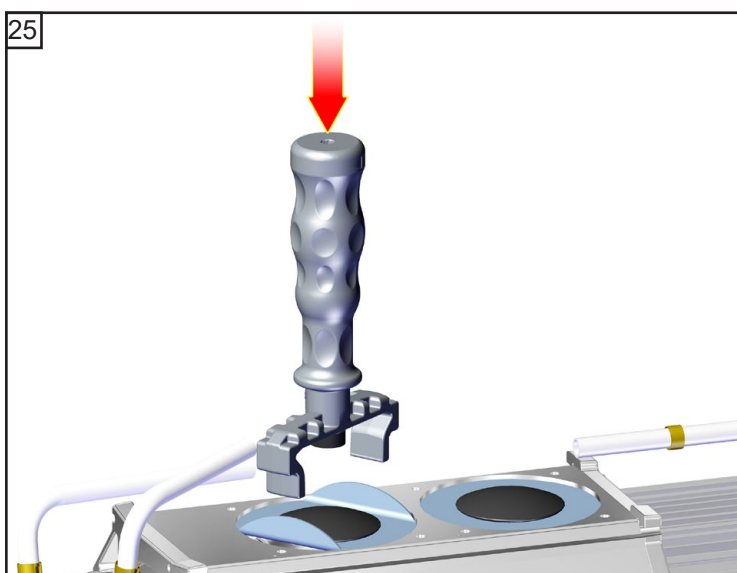
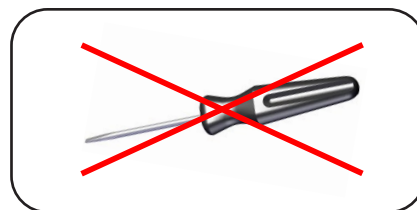
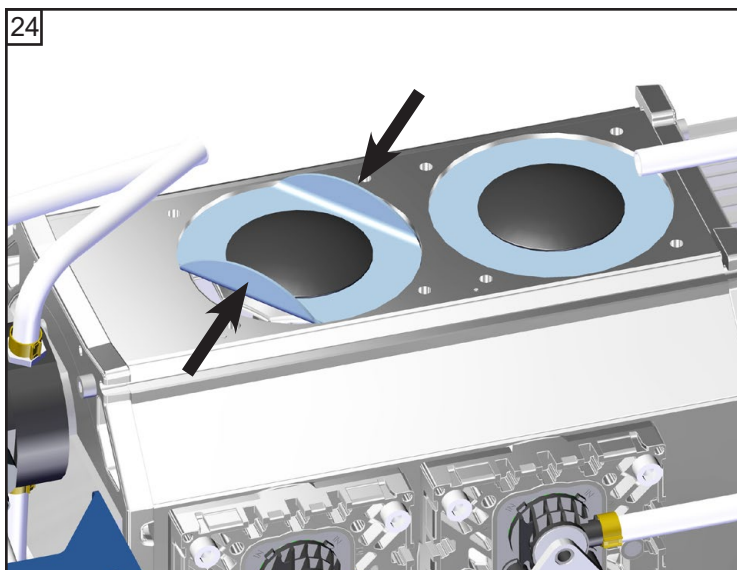
Nettoyer.

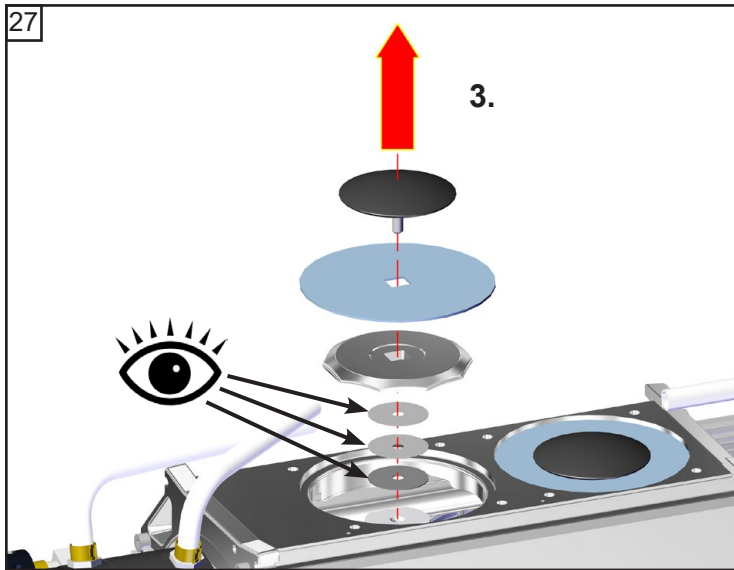


➔ 20696867 / 20696839

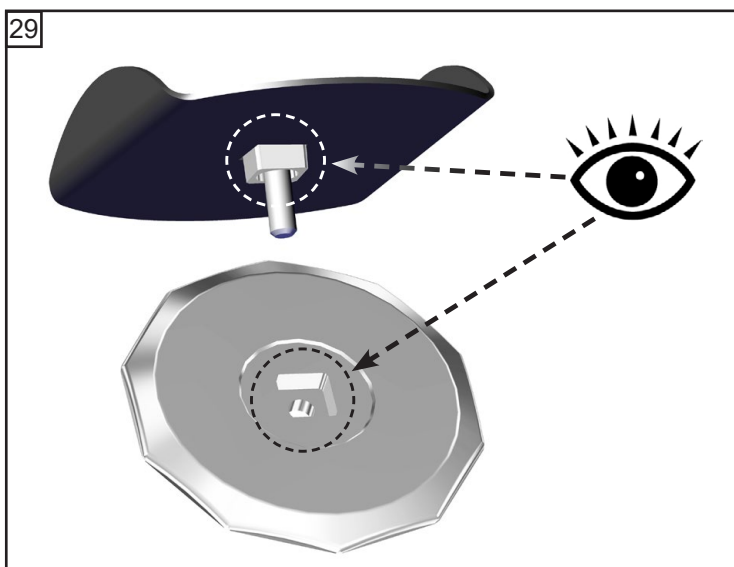
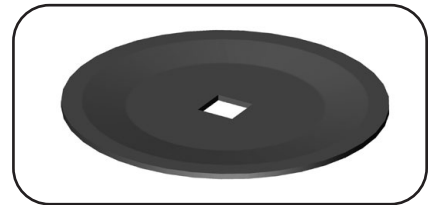
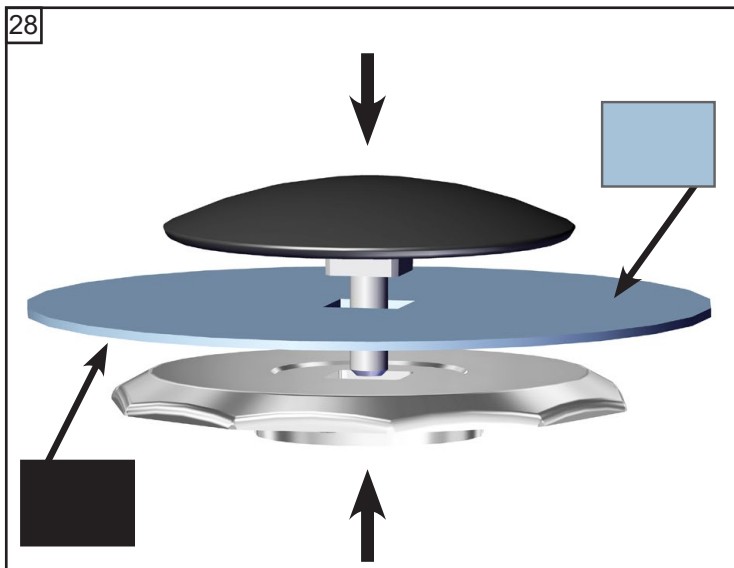


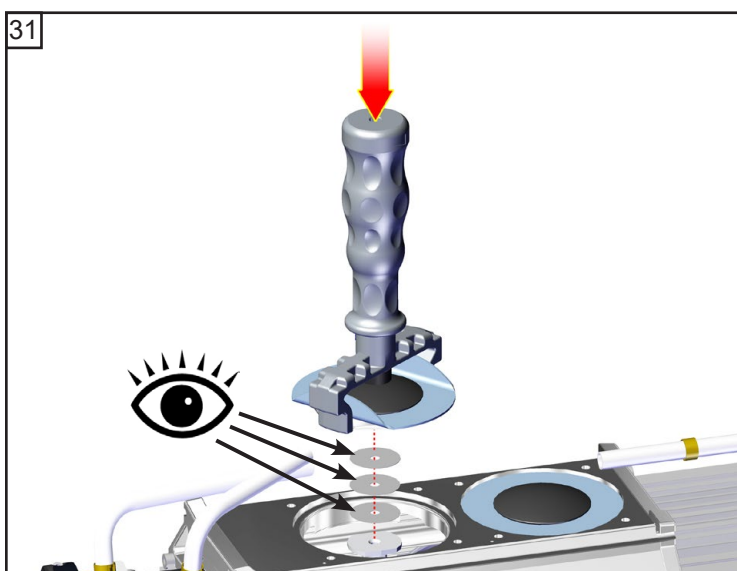
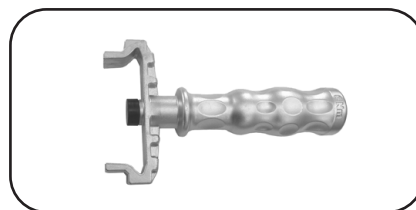
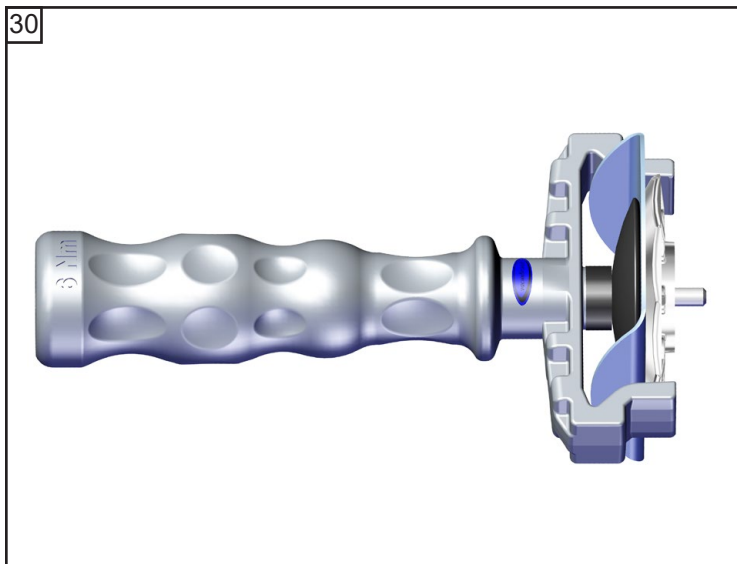




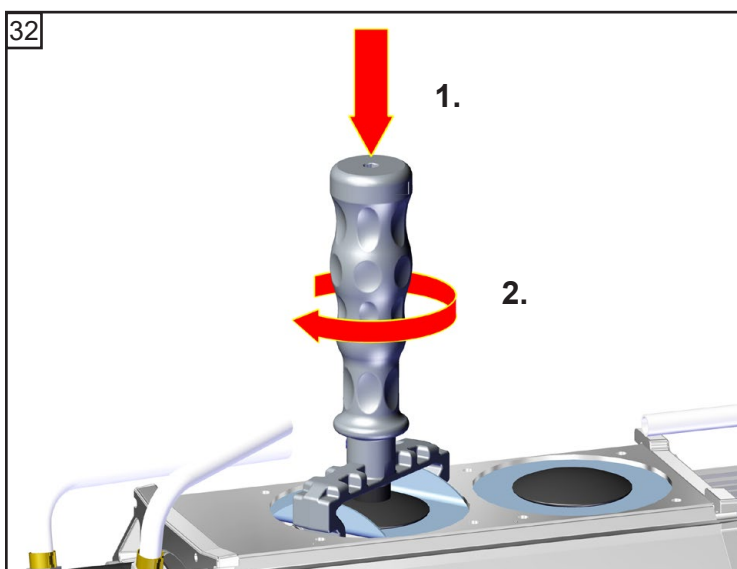


Faites attention au nombre des rondelles!




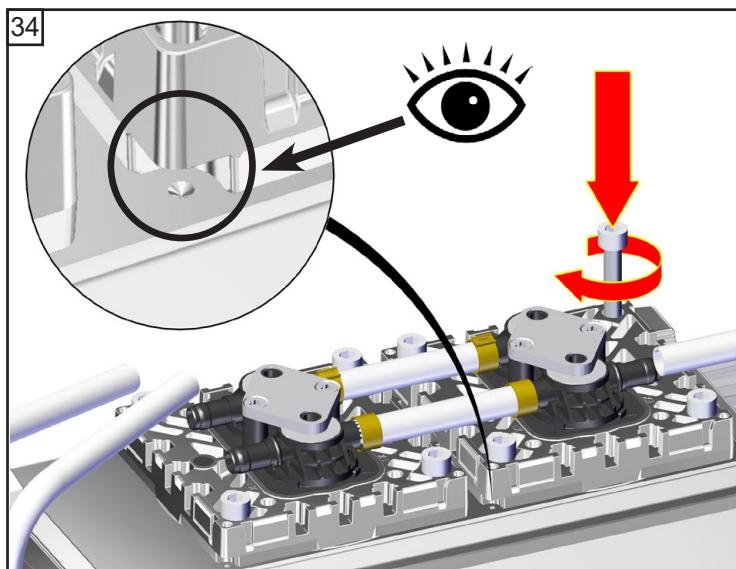
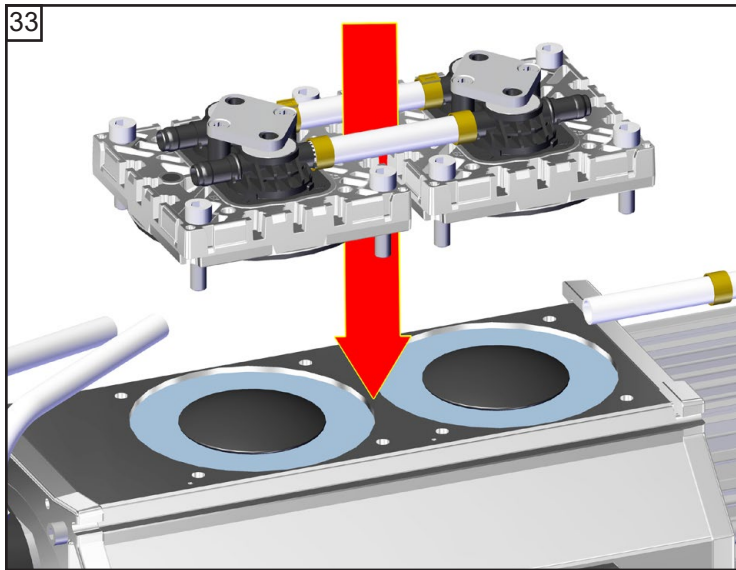


Faites attention au nombre des rondelles!




**6 Nm**

Recommandé:  
Utilisez une clé dynamométrique (posez-la sur la clé à membrane;  6 mm).

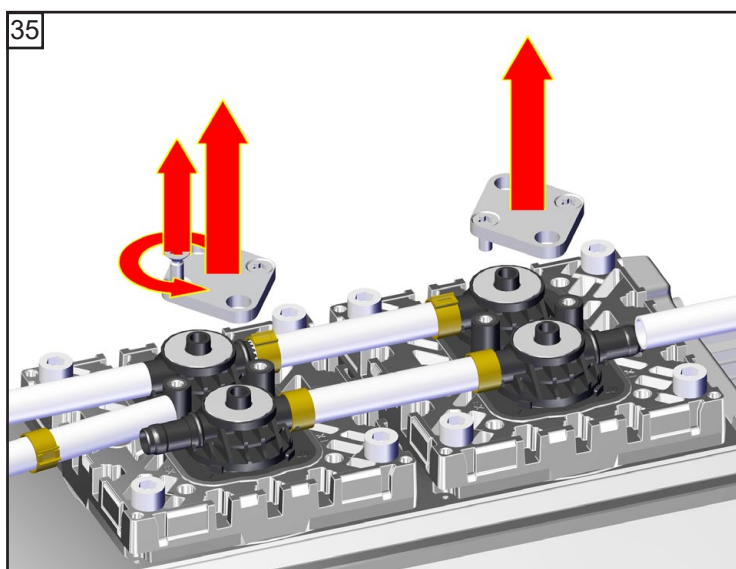


 5  
8x

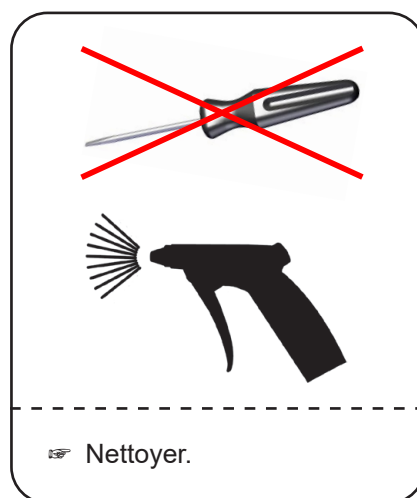
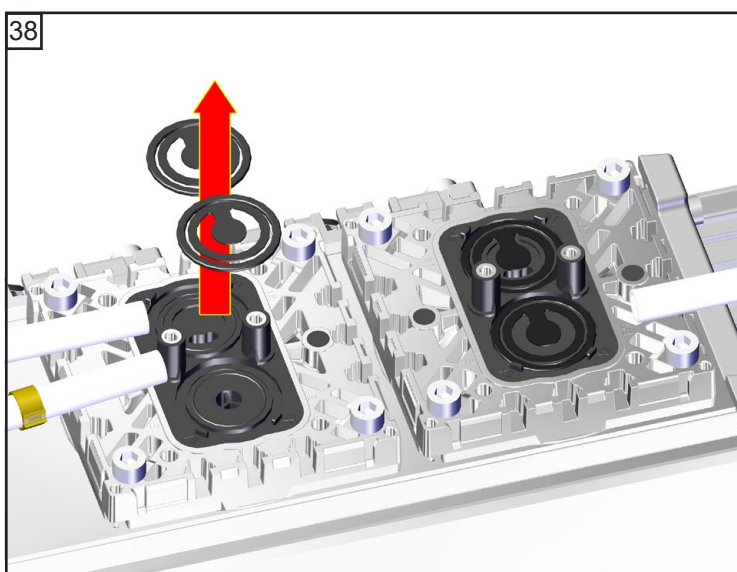
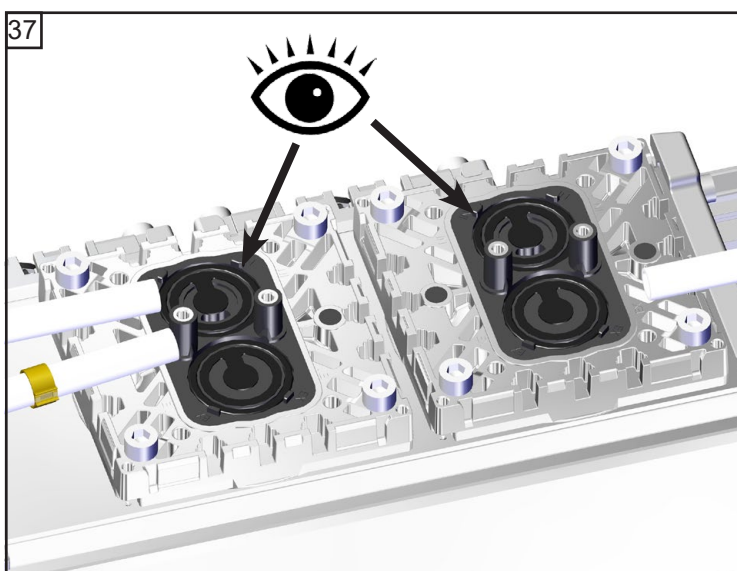
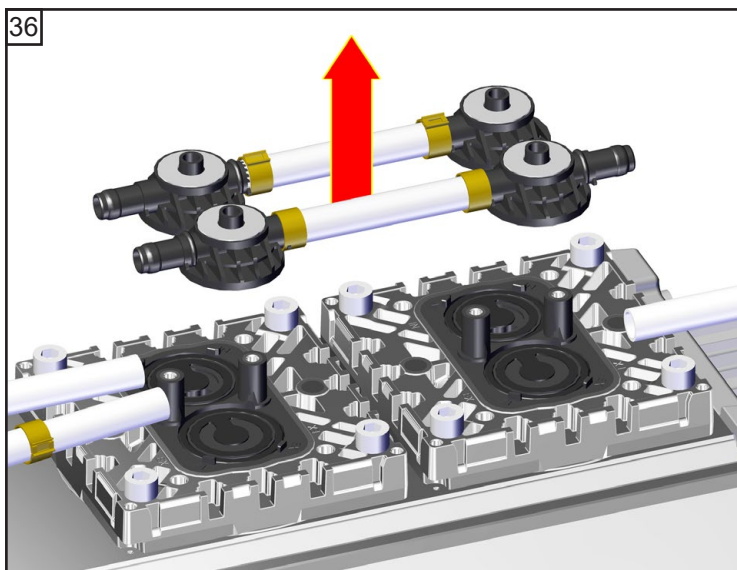
 Vissez en diagonale les vis d'abord légèrement puis serrez.

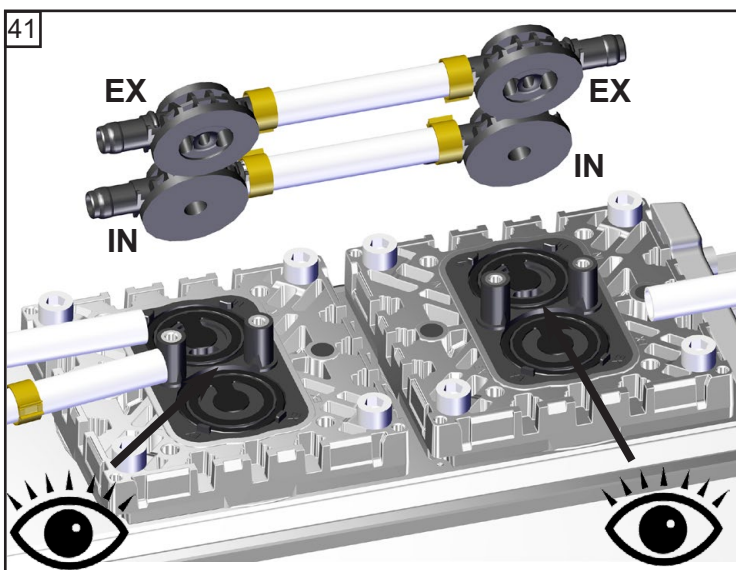
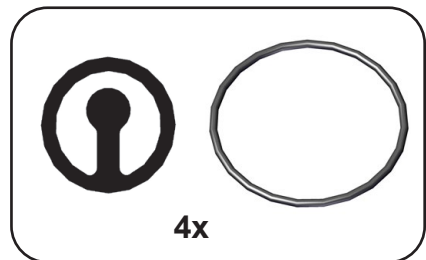
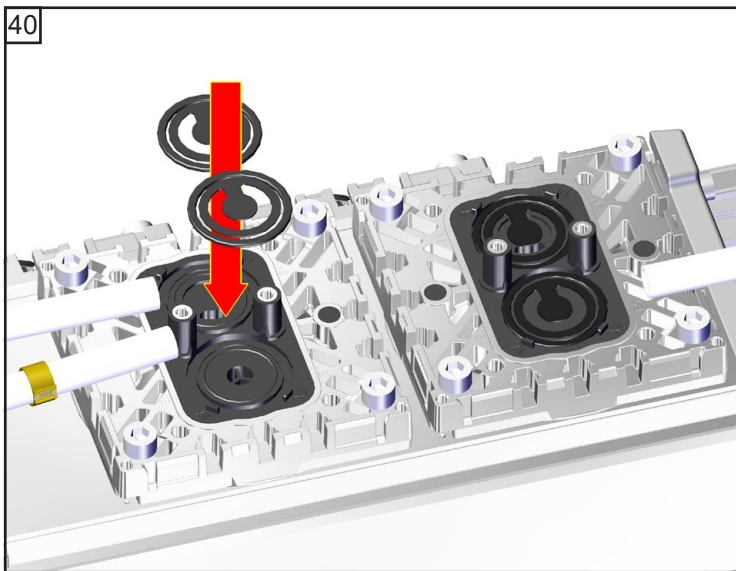
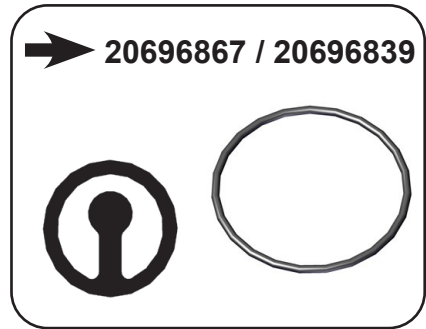
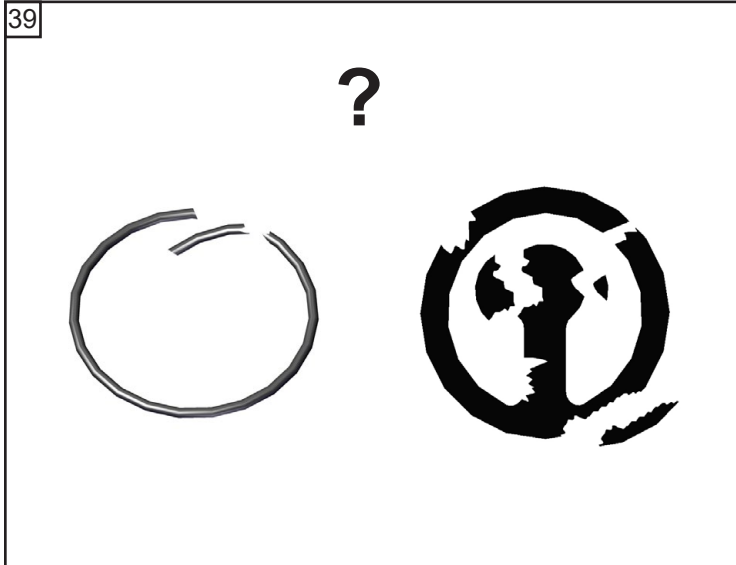
 **12 Nm**

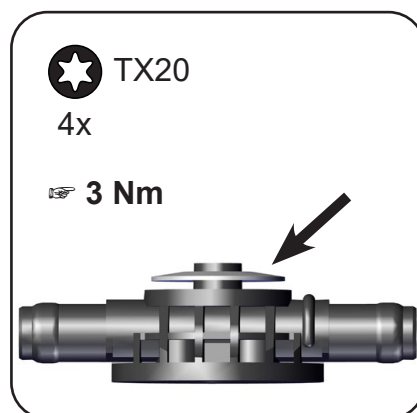
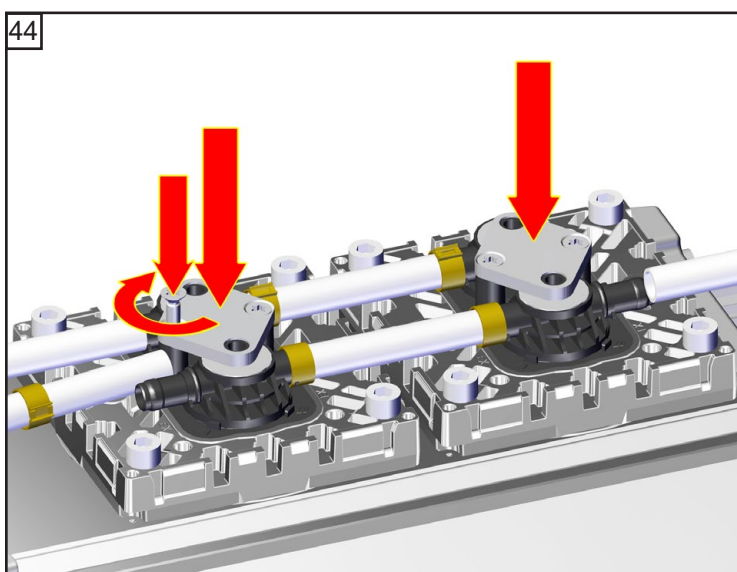
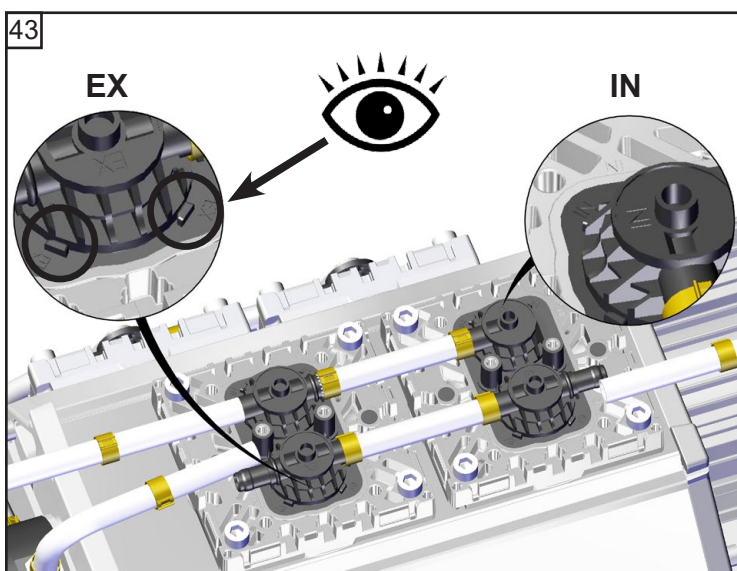
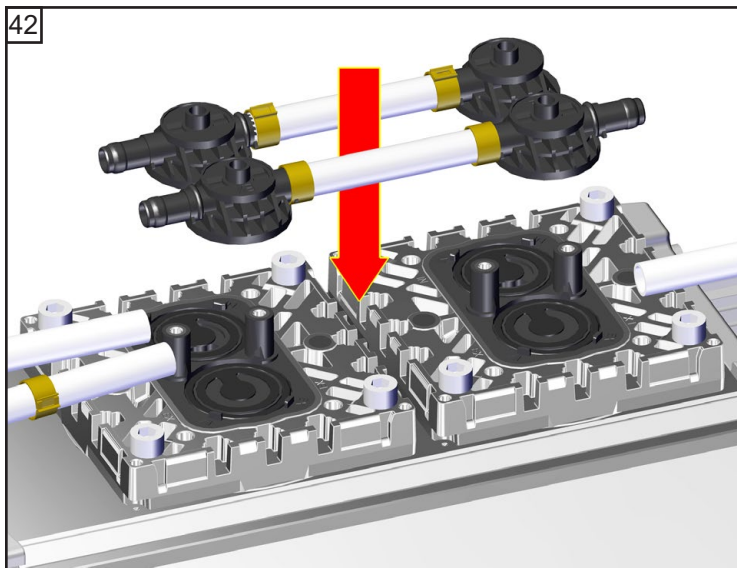
### Remplacement des clapets



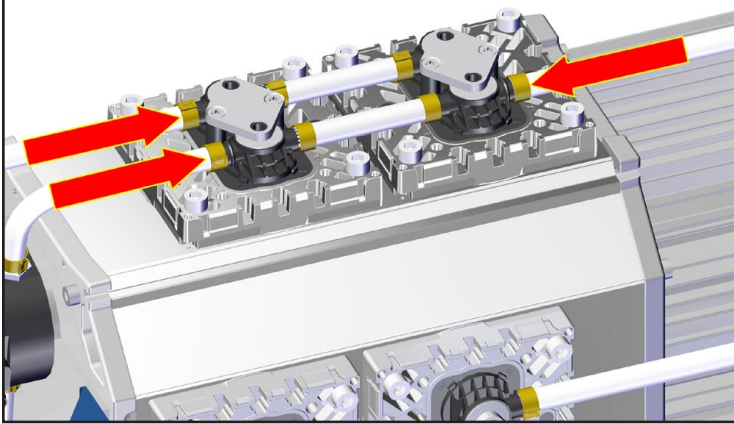
 TX20  
4x



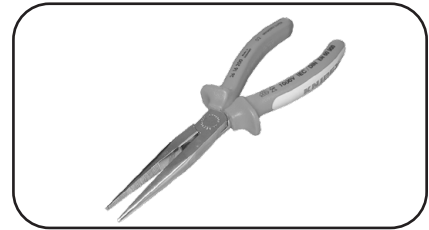
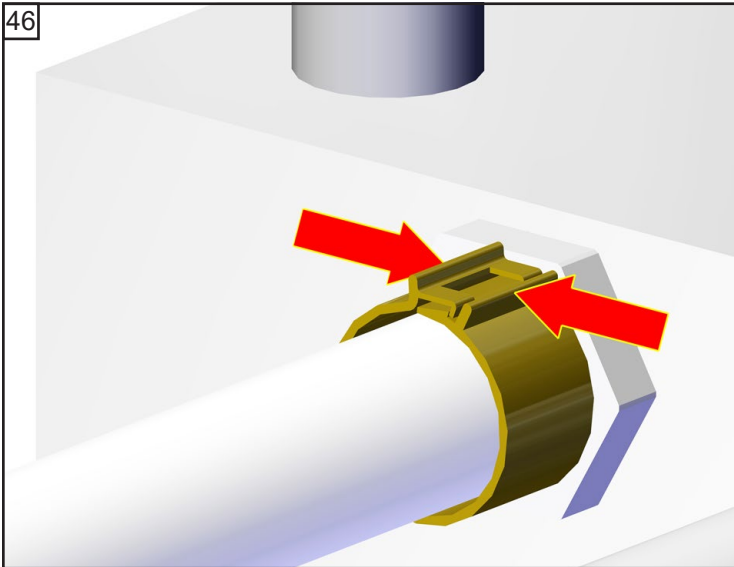




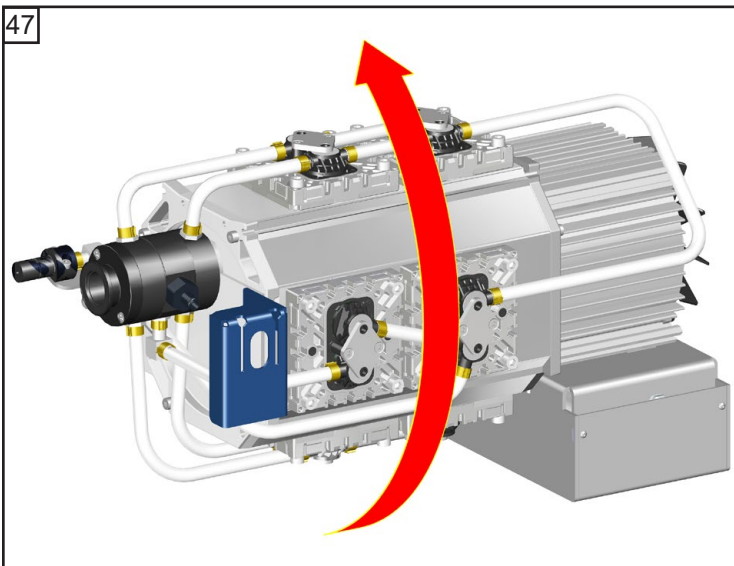
45



46

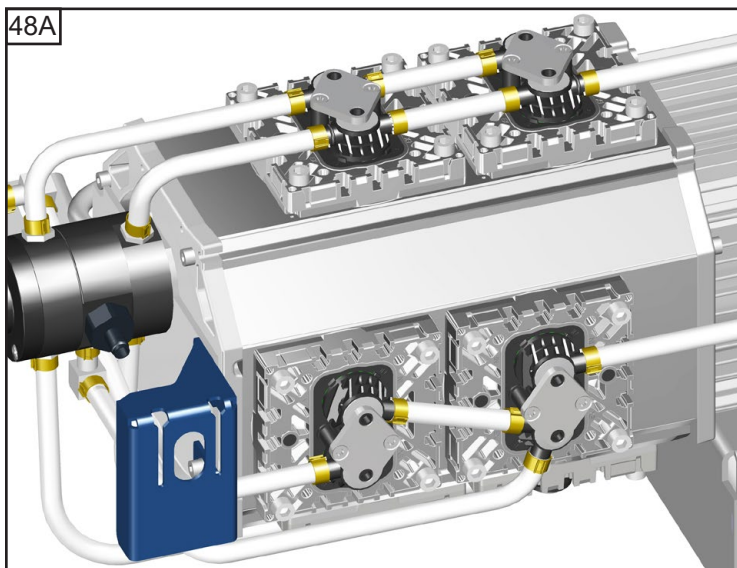


47

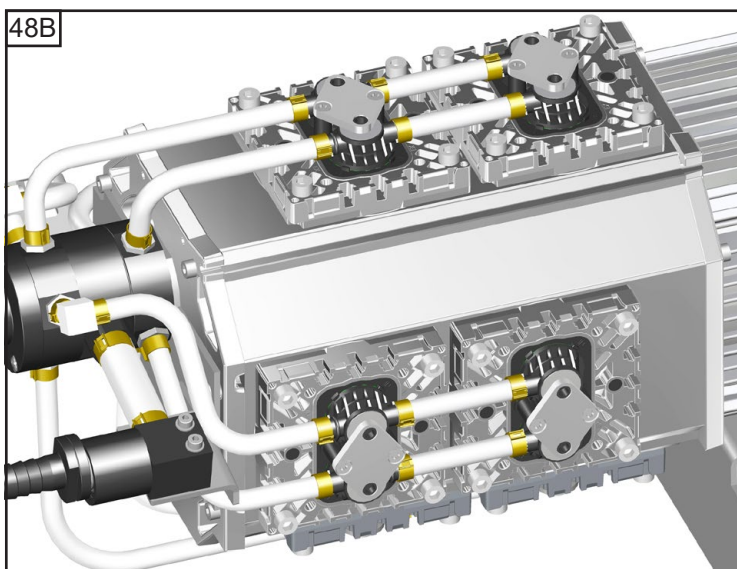


☞ Remplacez même les membranes et les clapets des autres têtes de pompe.

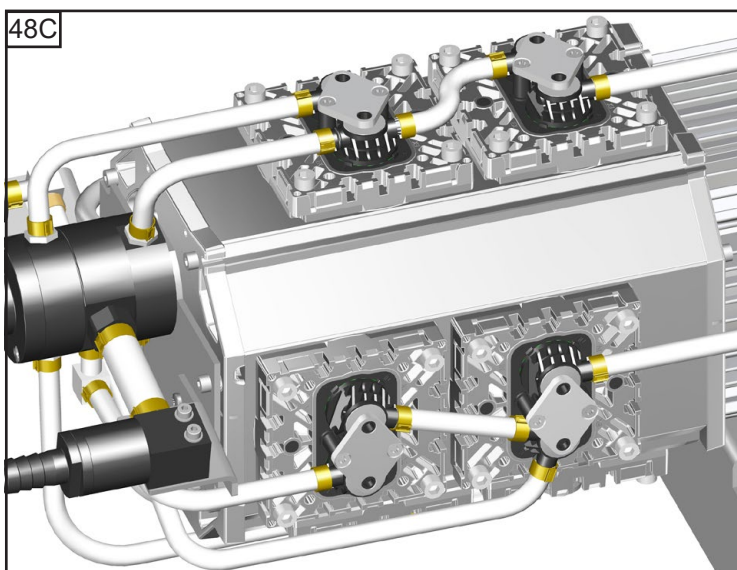




**MD 12C NT VARIO**  
**PC 3012 NT VARIO**

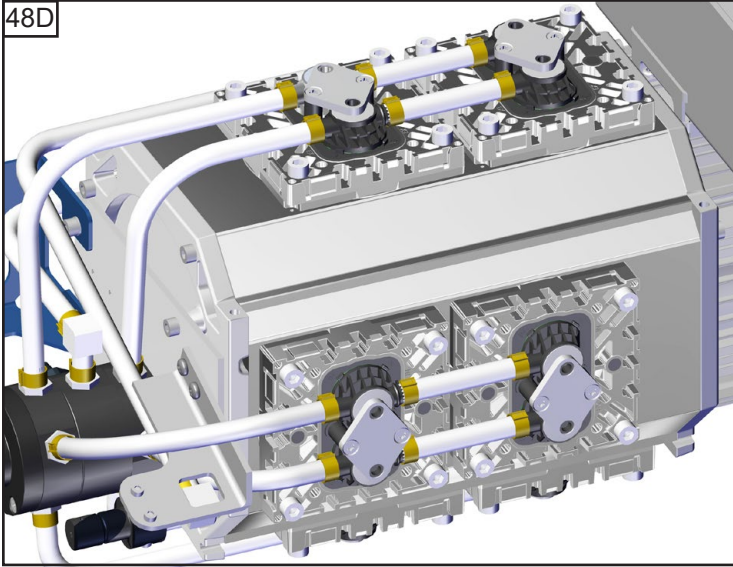


**ME 16C NT VARIO**  
**PC 3016 NT VARIO**



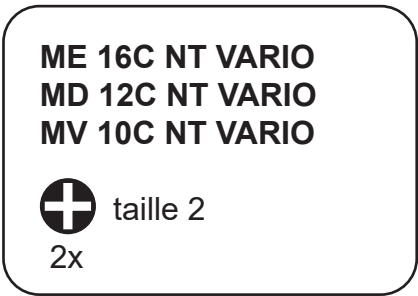
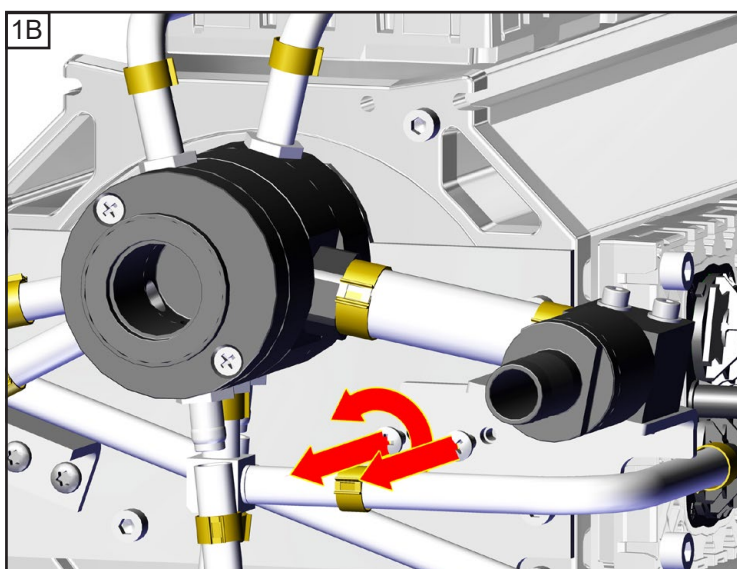
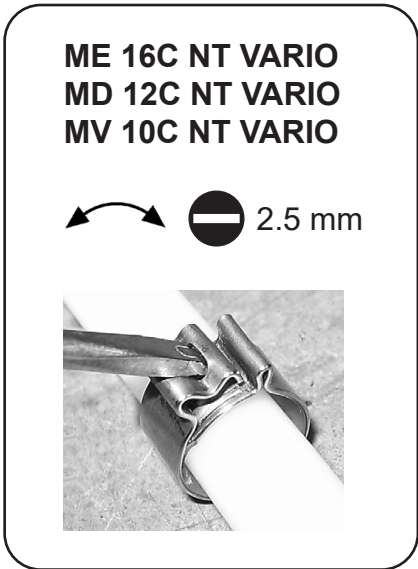
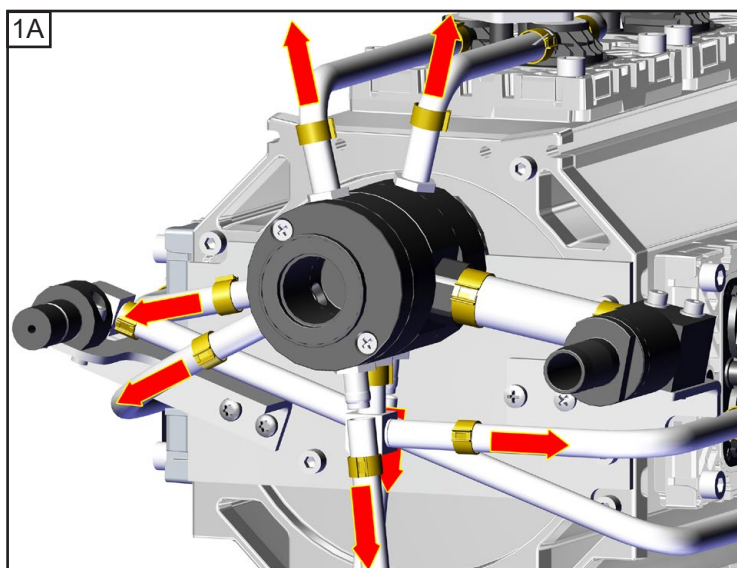
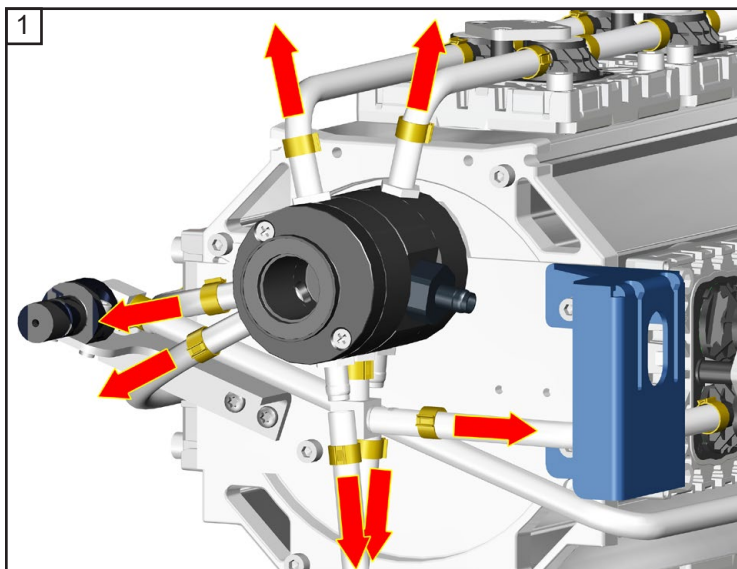
**MV 10C NT VARIO**  
**PC 3010 NT VARIO**

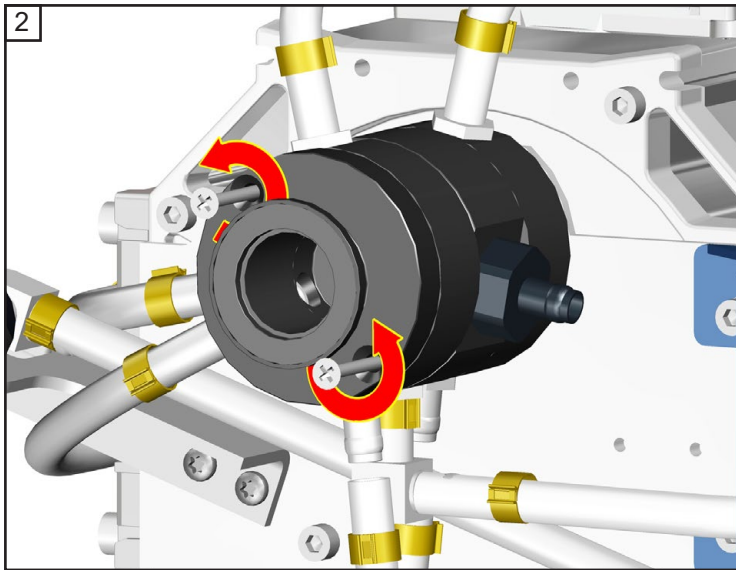
48D



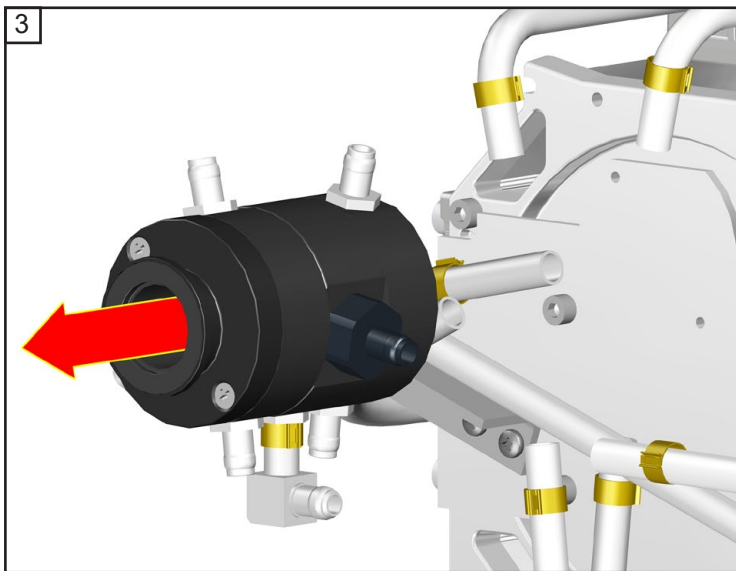
**ME 16C NT VARIO**  
**MD 12C NT VARIO**  
**MV 10C NT VARIO**  
**PC 3016 NT VARIO**  
**PC 3012 NT VARIO**  
**PC 3010 NT VARIO**

**Contrôler le clapet au distributeur  
(pas ME 16C NT VARIO / PC 3016 NT VARIO)**

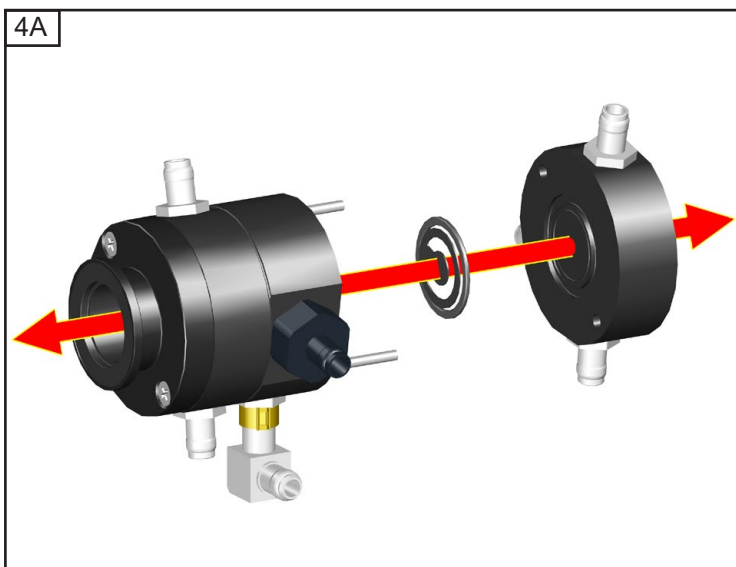


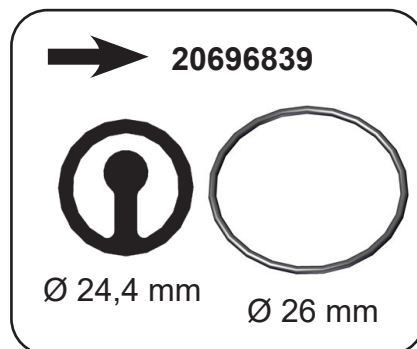
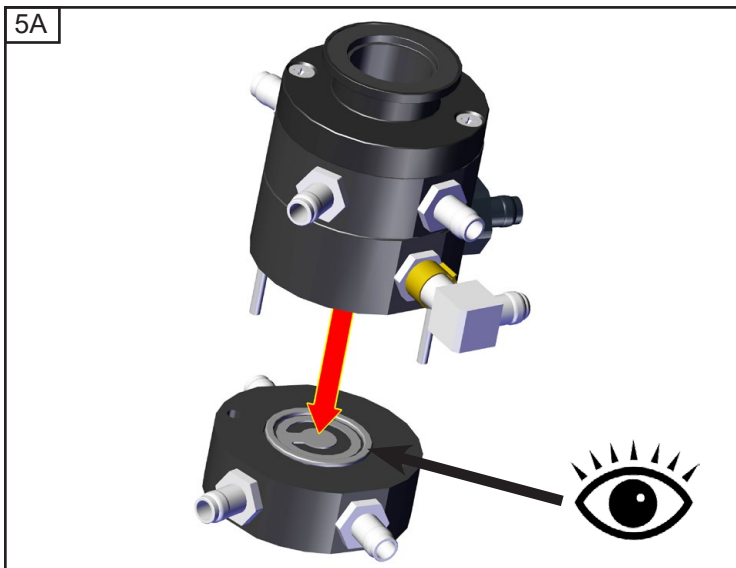


⊕ taille 2  
2x

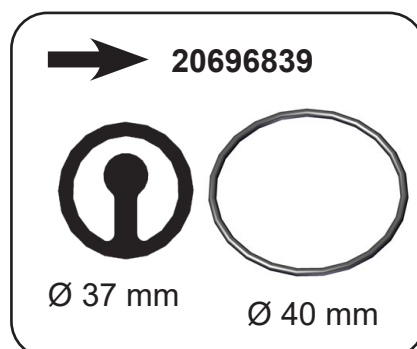
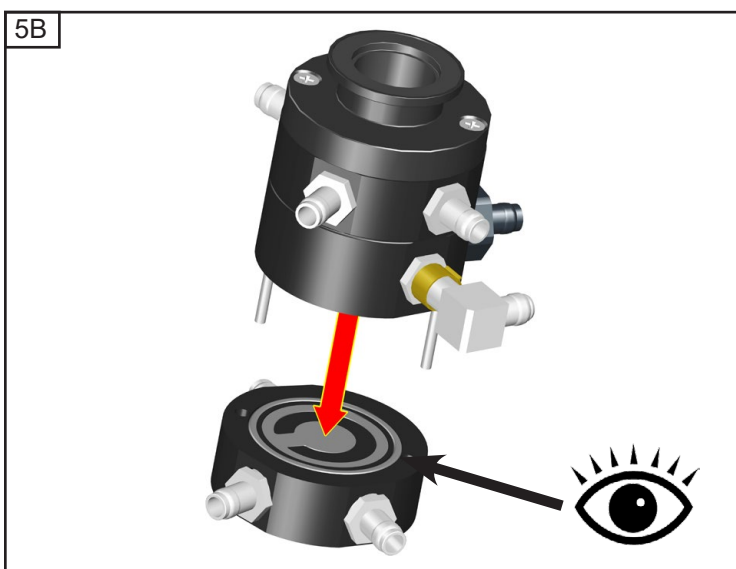
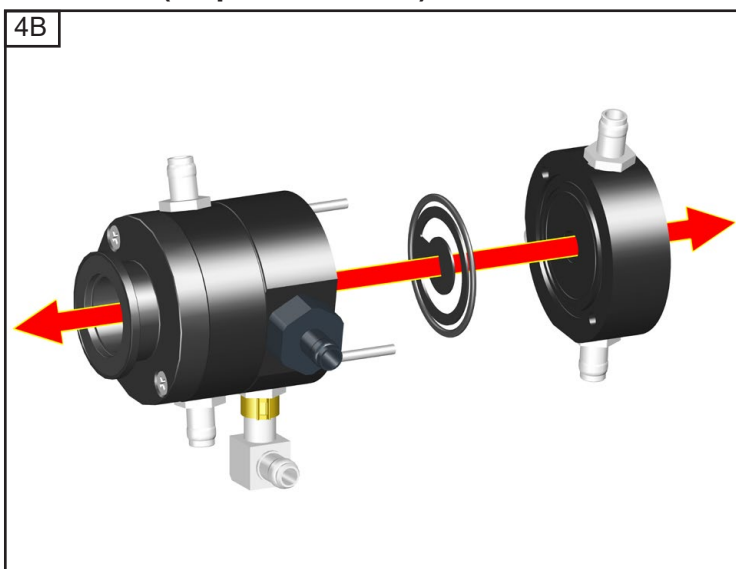


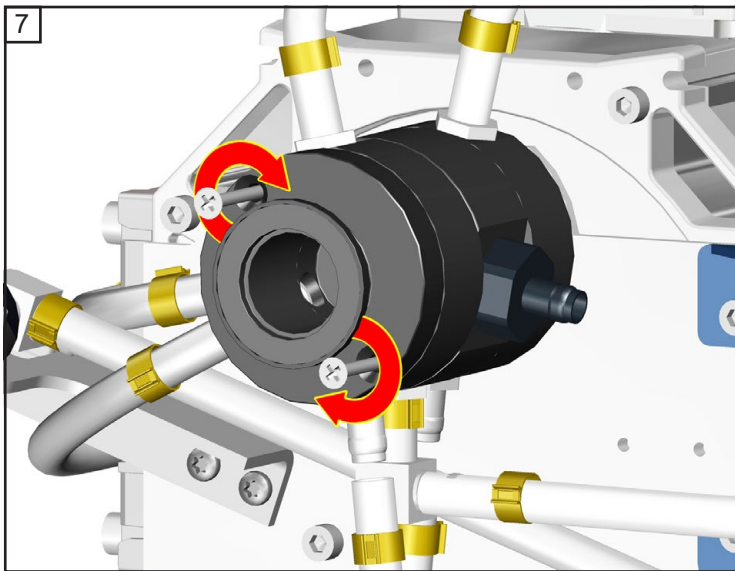
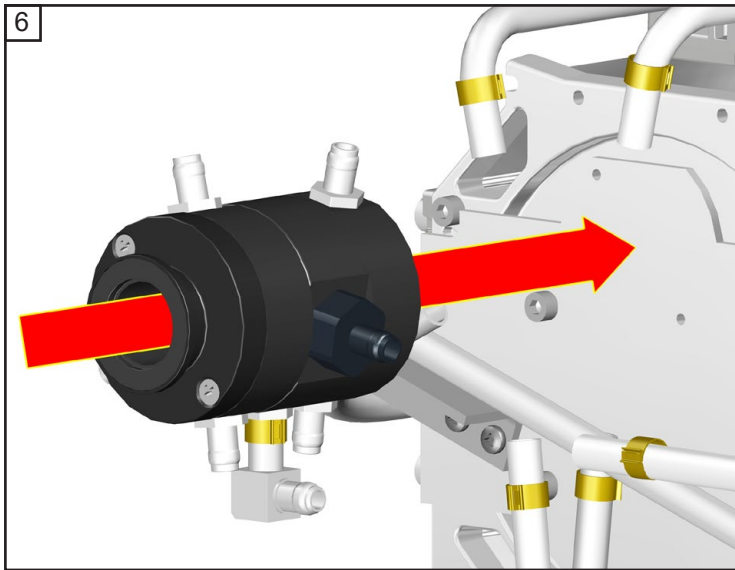
**Version A (clapet: Ø 24,4 mm):**



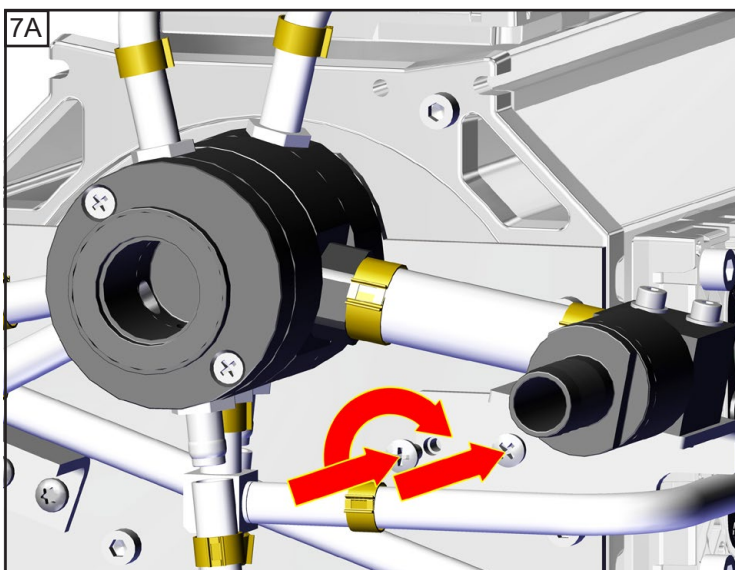


**Version B (clapet: Ø 37 mm):**




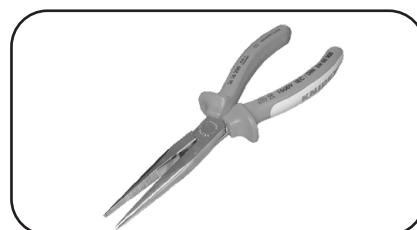
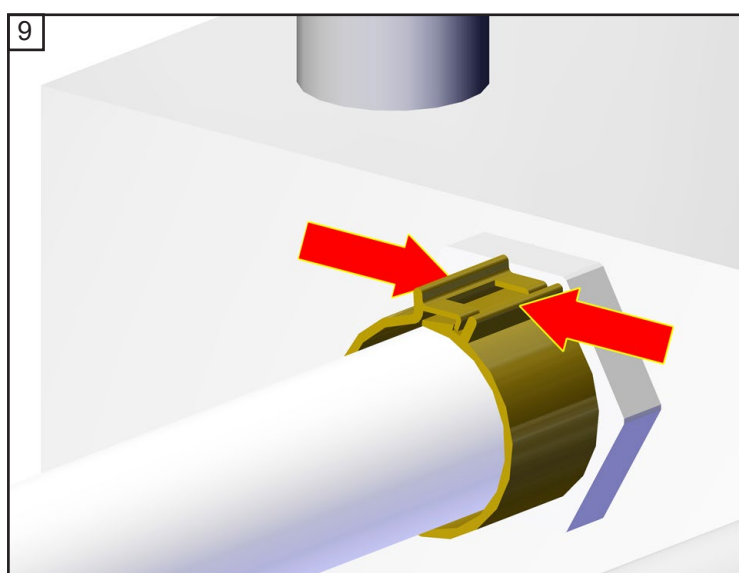
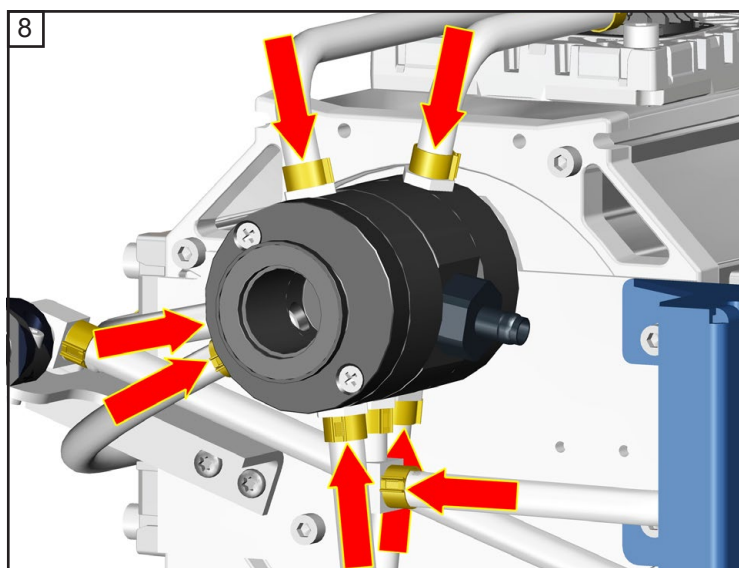


 taille 2  
2x



**ME 16C NT VARIO**  
**MD 12C NT VARIO**  
**MV 10C NT VARIO**

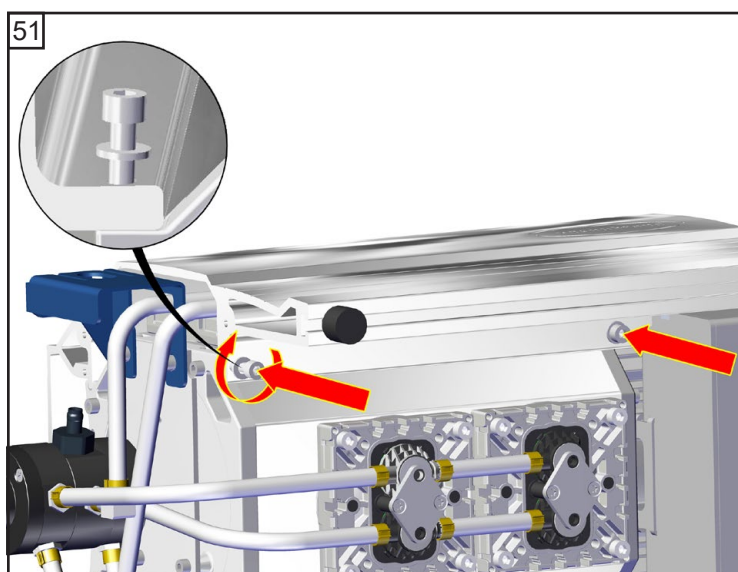
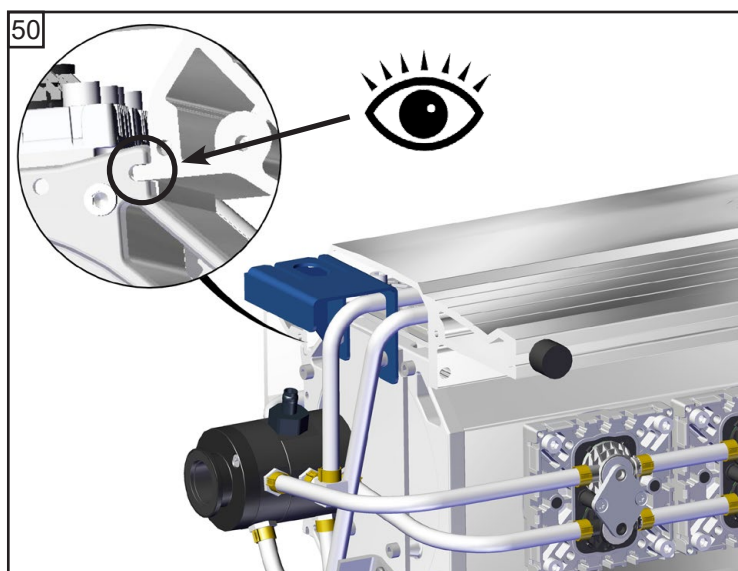
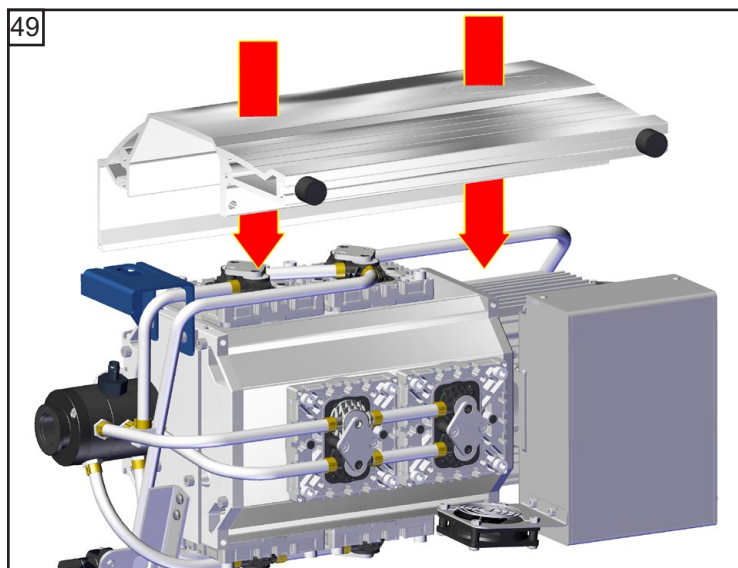
 taille 2  
2x



**AVERTISSEMENT**

**Ne pas mettre la pompe en marche avec le carter de la pompe démonté!**  
Danger dû au ventilateur tournant sans protection!  
Risque de surchauffe à cause de **conduite d'air refroidissant manquante.**

## Montage du carter de la pompe

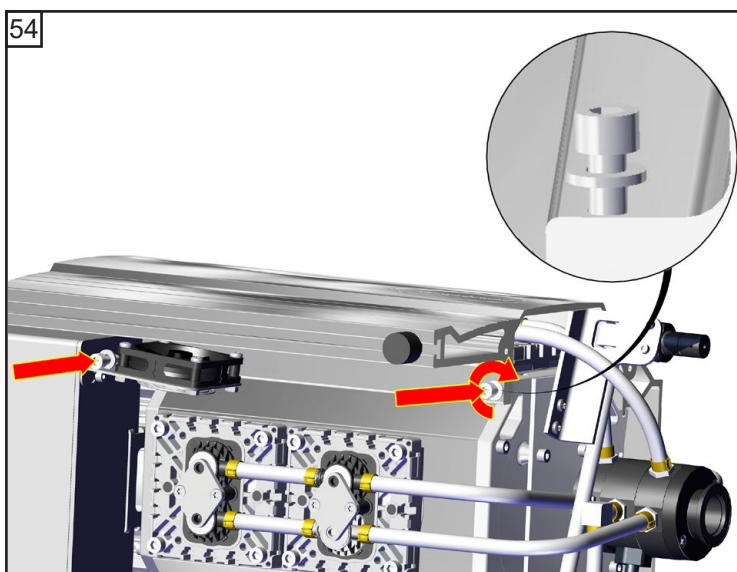
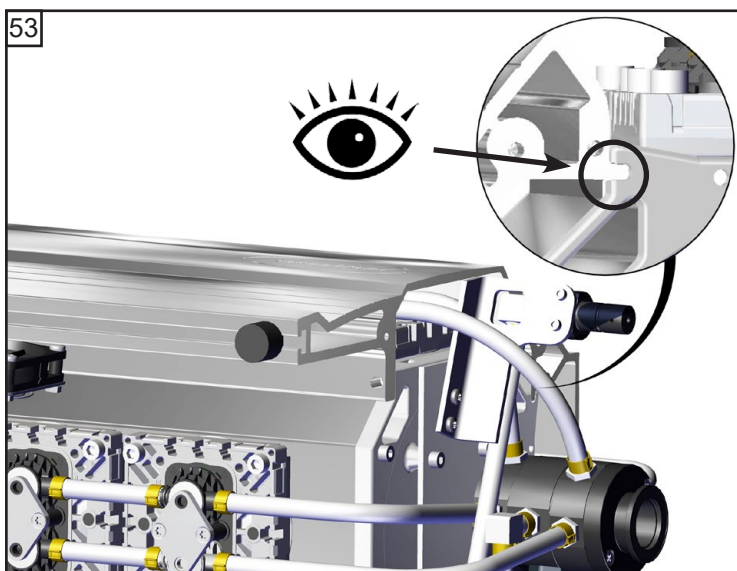
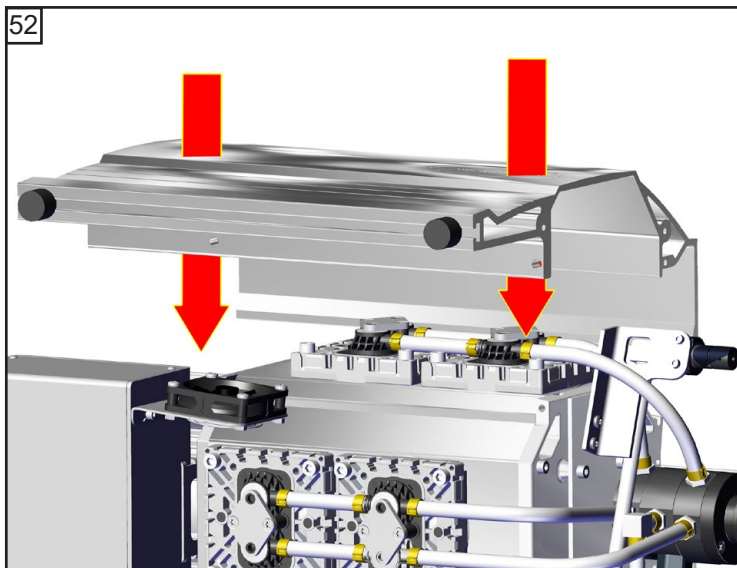




 5

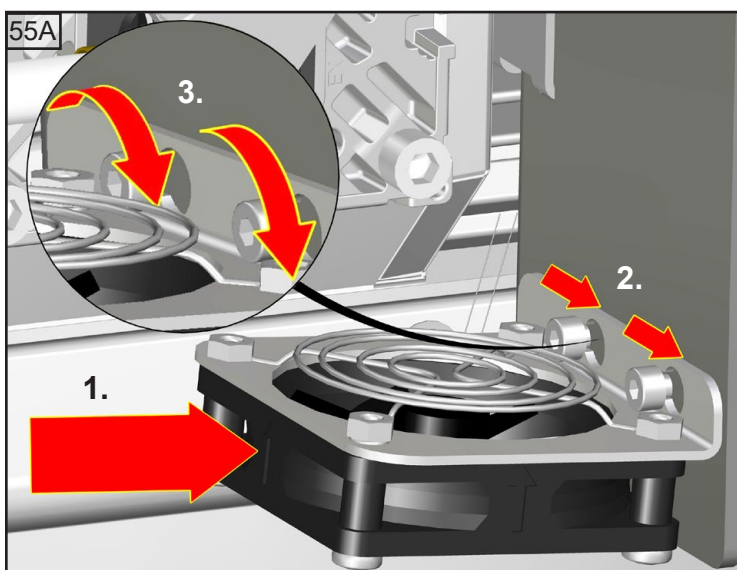
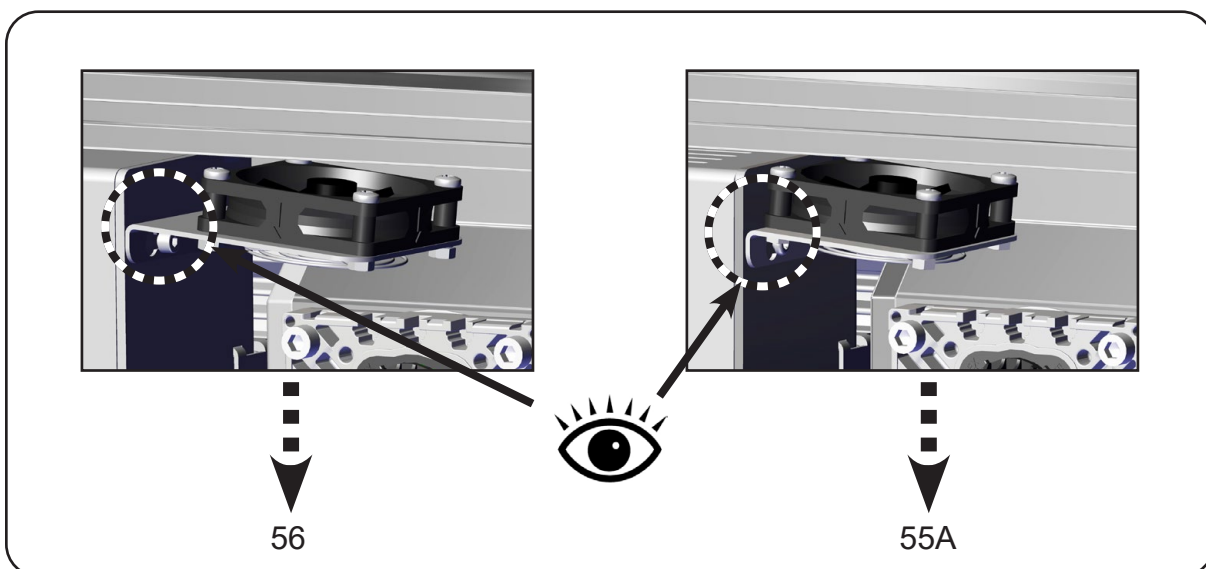
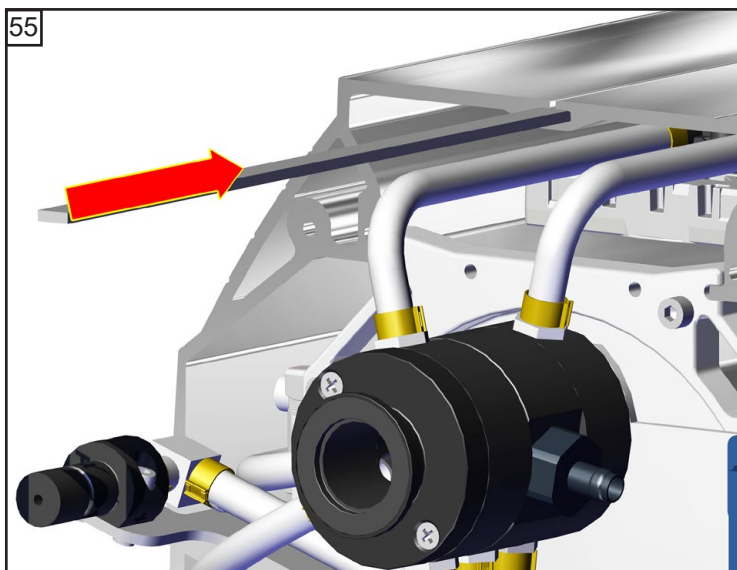
2x

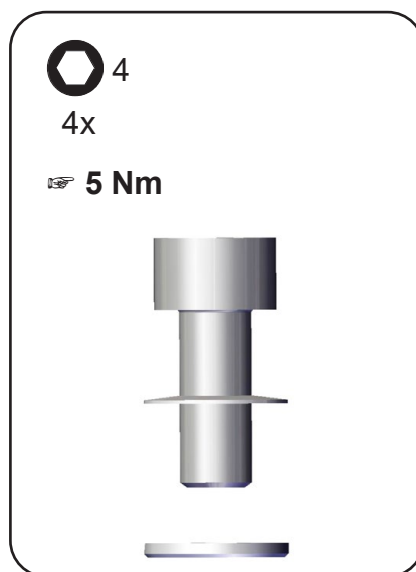
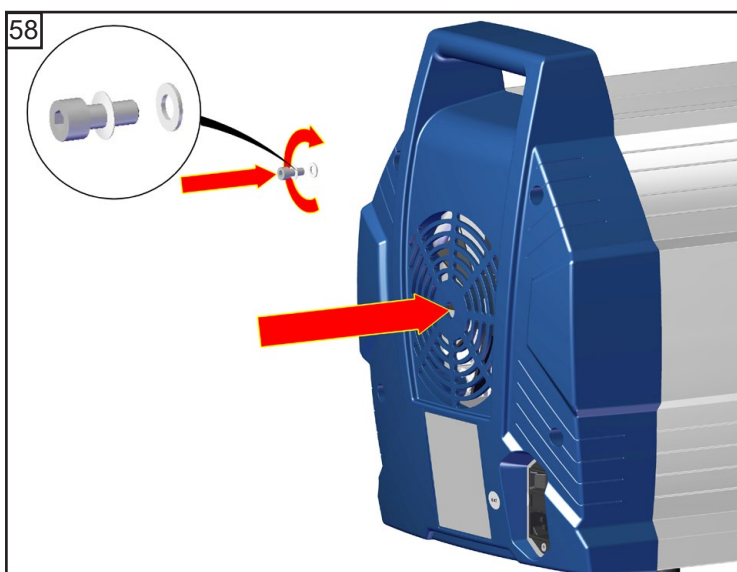
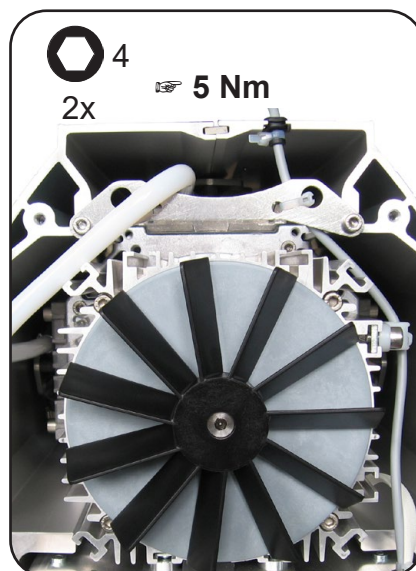
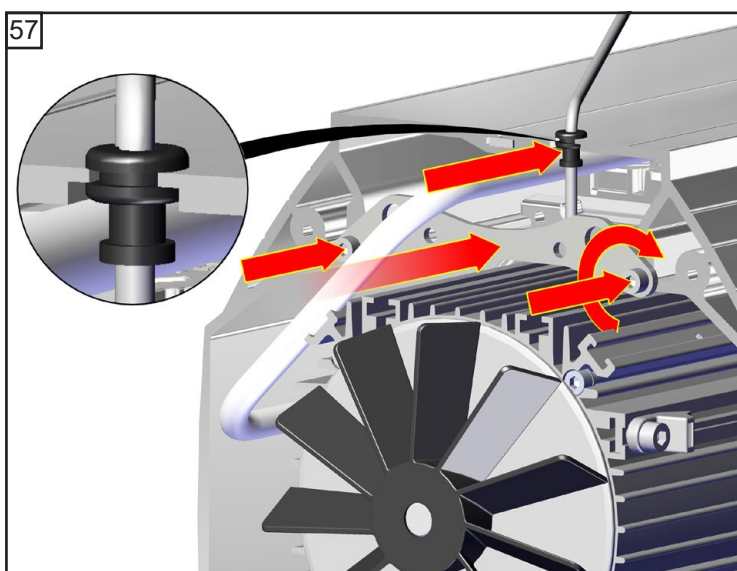
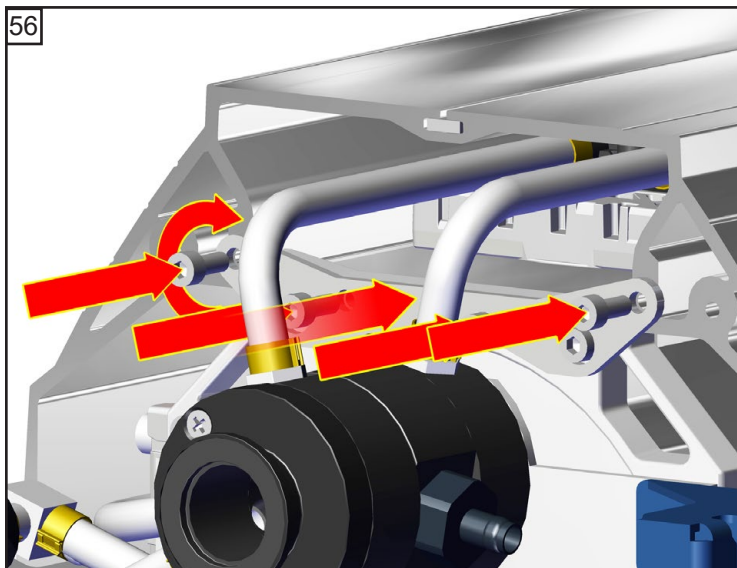
 12 Nm

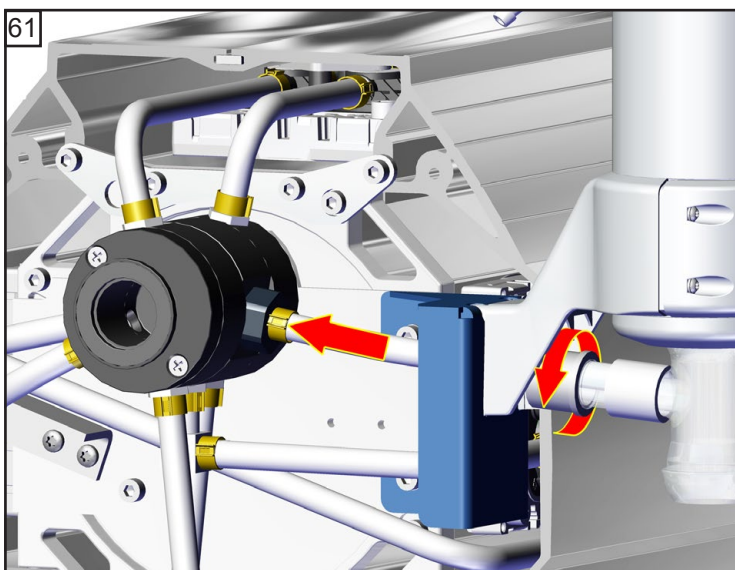
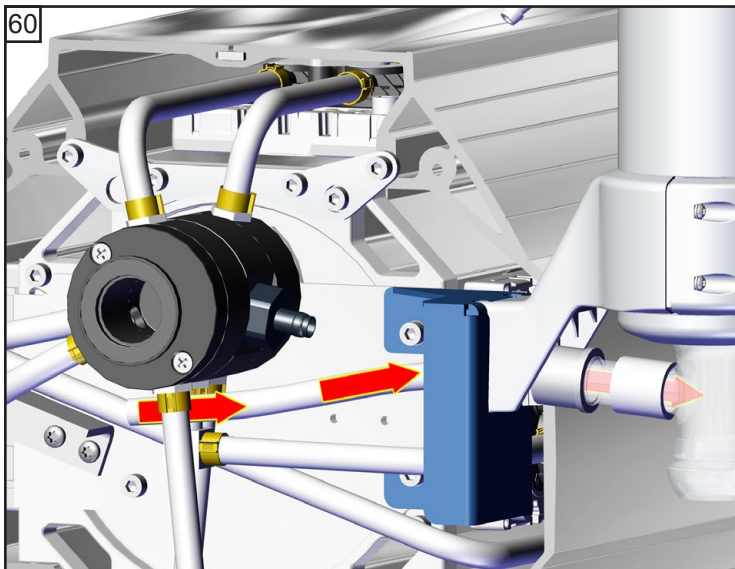
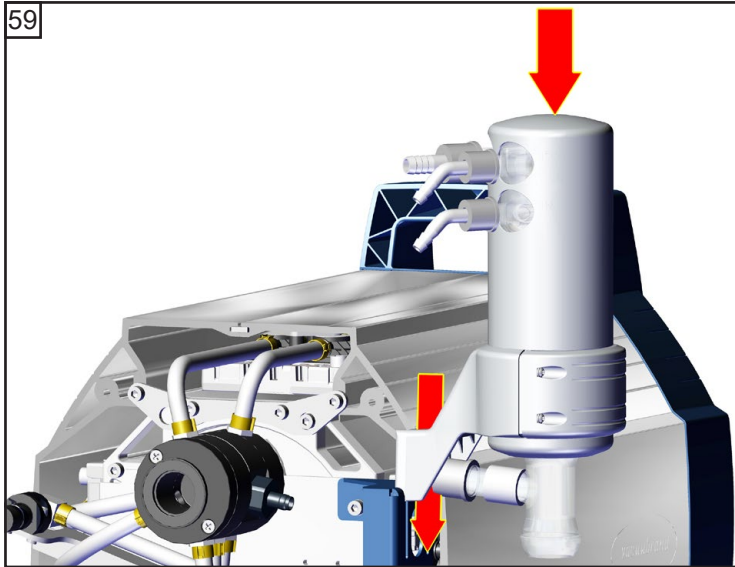


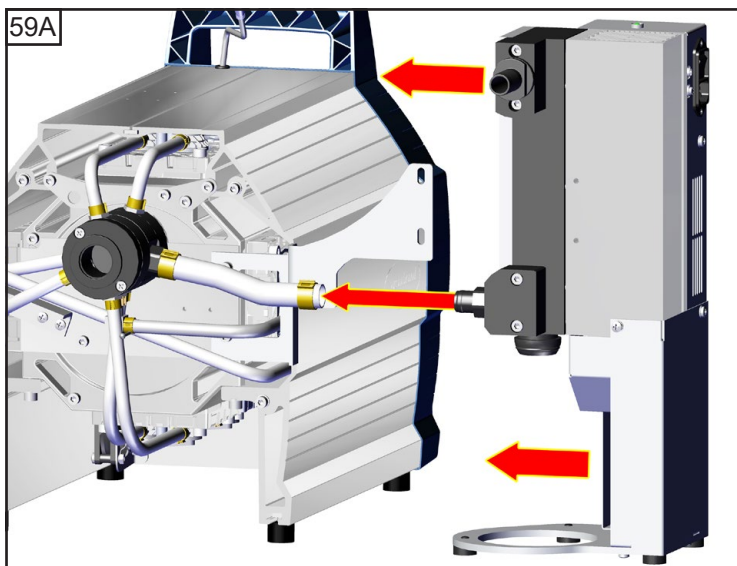


 5  
2x  
 12 Nm

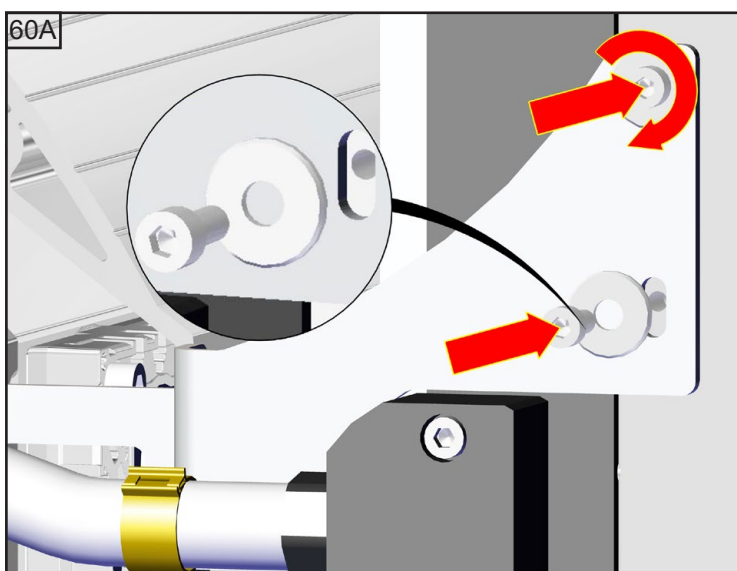




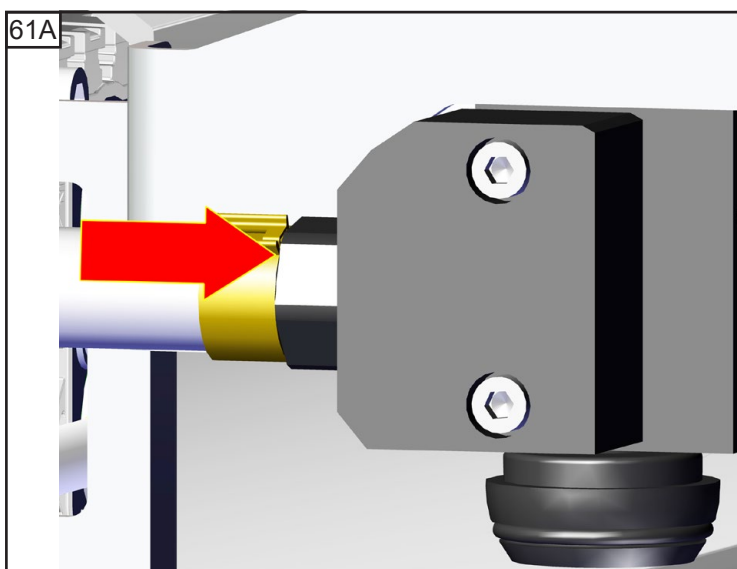




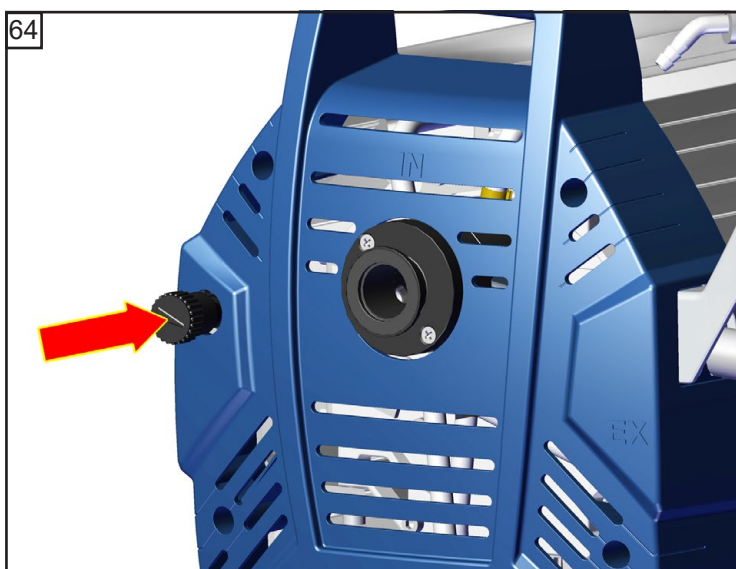
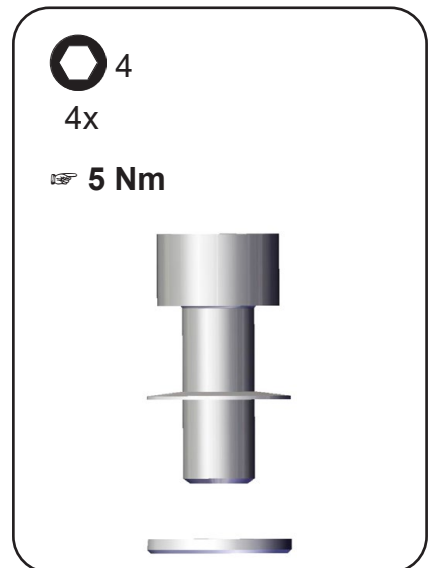
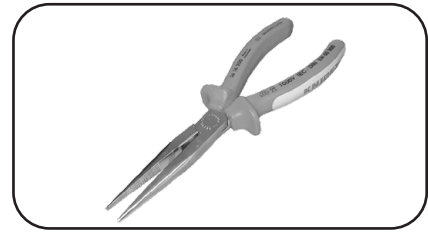
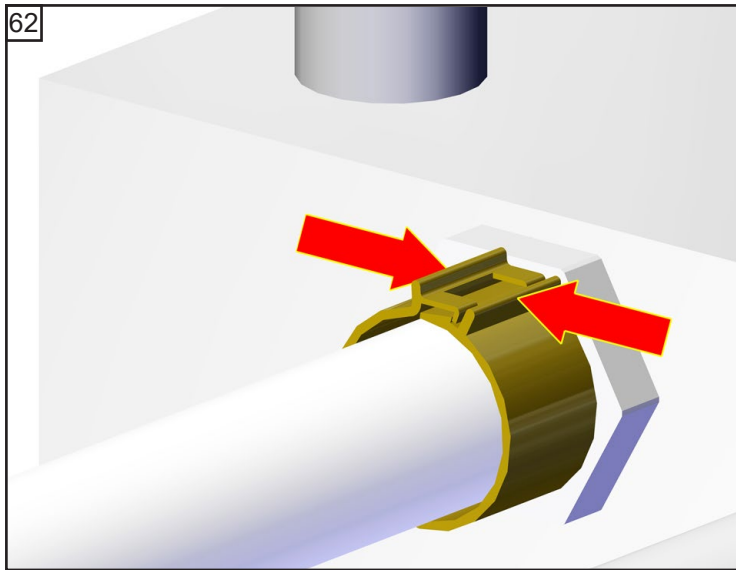
**Condenseur de vapeurs  
Peltronic**

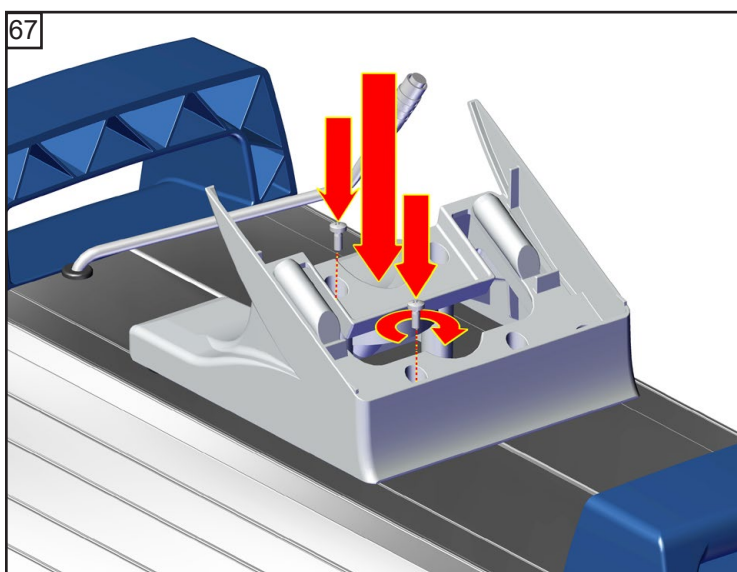
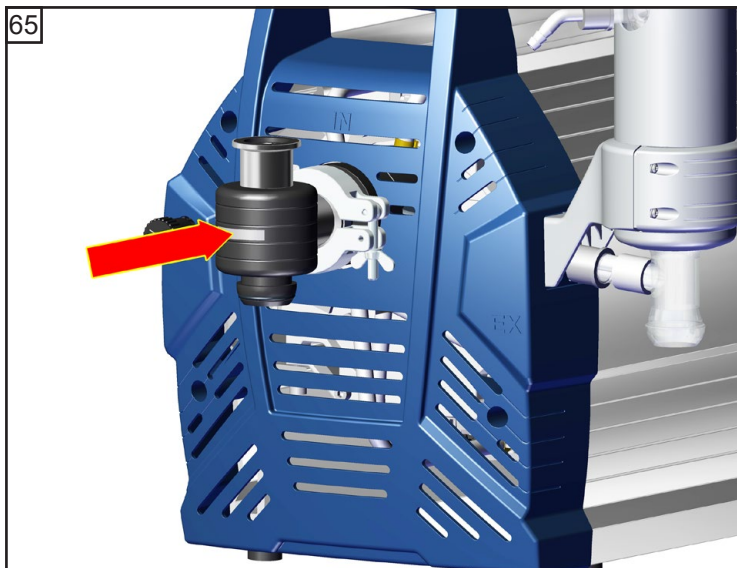


**Condenseur de vapeurs  
Peltronic**

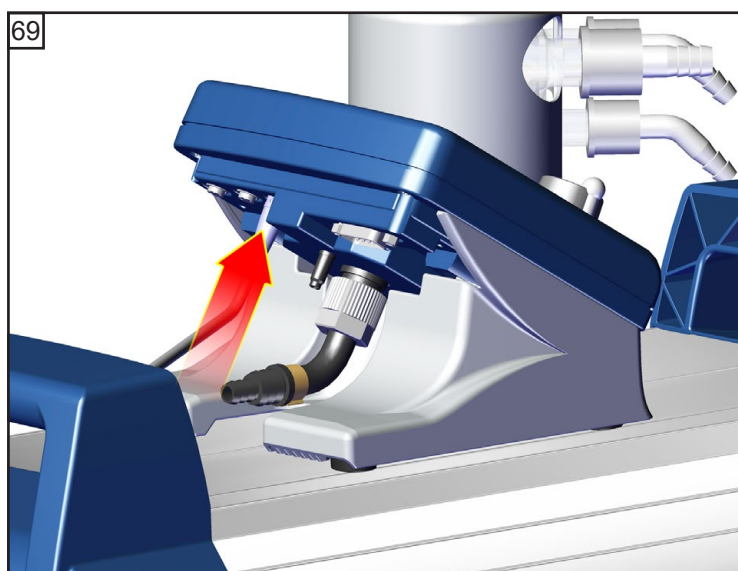
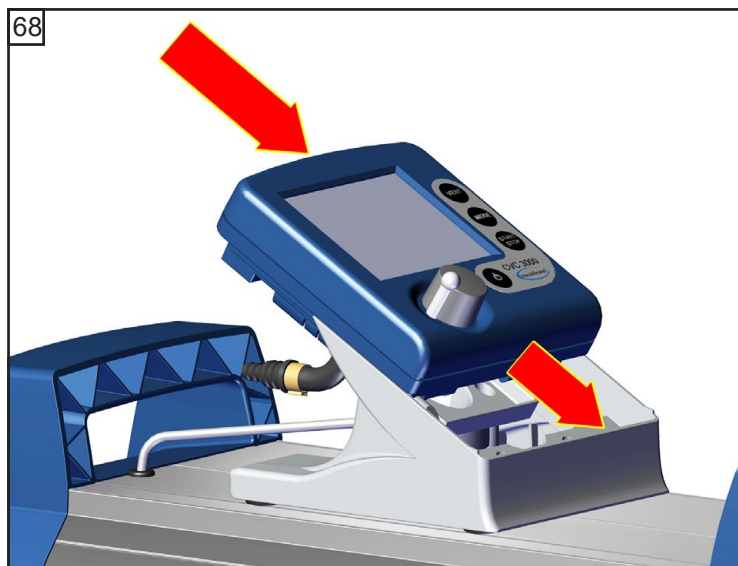


**Condenseur de vapeurs  
Peltronic**





⊕ taille 1  
2x



### Contrôler le vide limite

➔ Après de interventions à l'équipement (p.ex. réparation / maintenance) il faut contrôler le vide limite de la pompe. Un évitement des mélanges explosibles dans l'intérieur de la pompe est assuré seulement si le vide limite spécifié de la pompe et à travers de cela un taux de fuite bas soient atteintes. Après de interventions au capteur de pression il faut contrôler le taux de fuite de l'équipement.

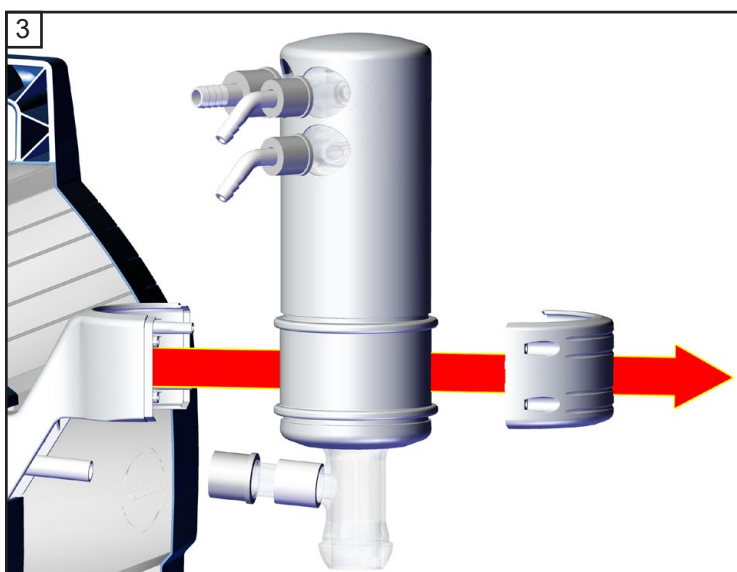
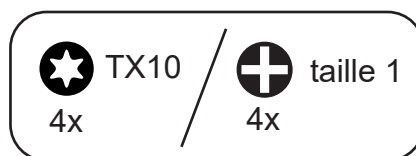
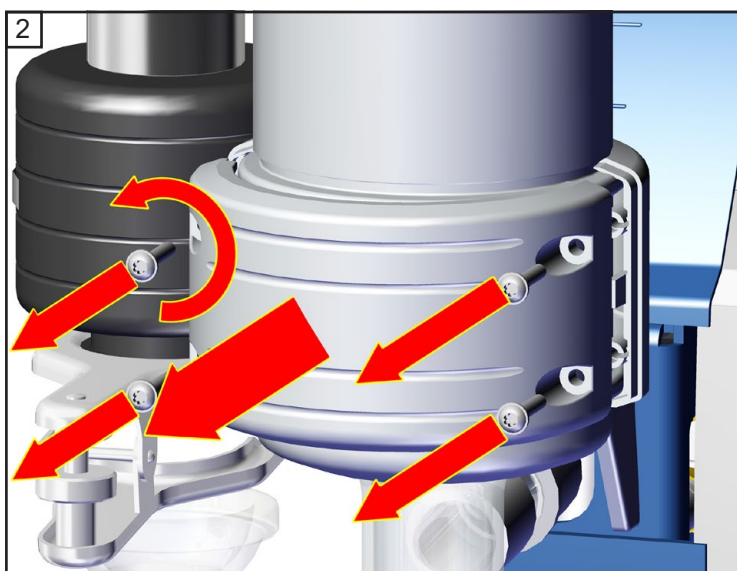
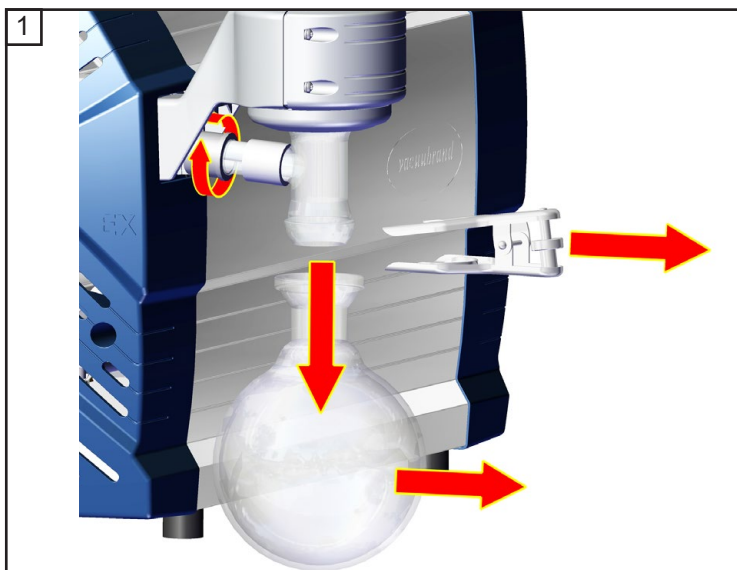
#### Si la pompe n'atteint pas le vide limite:

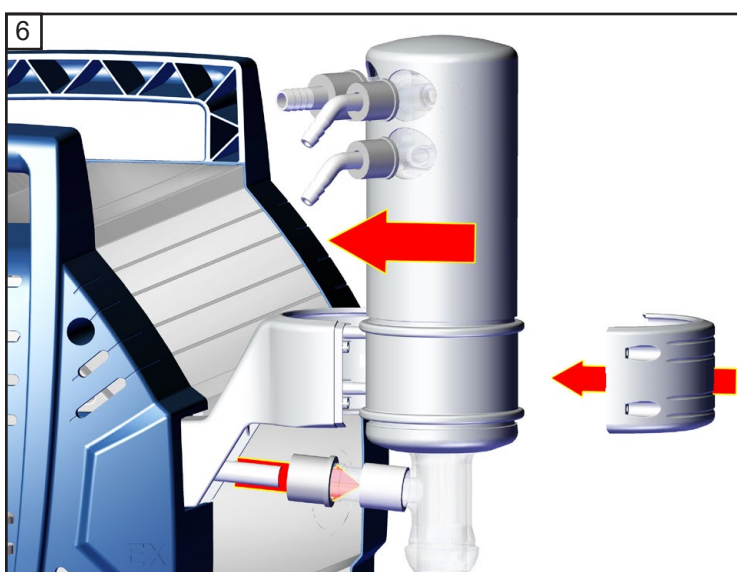
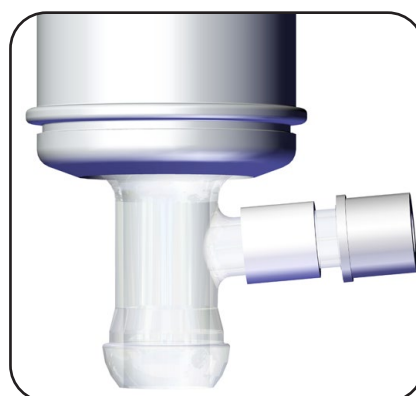
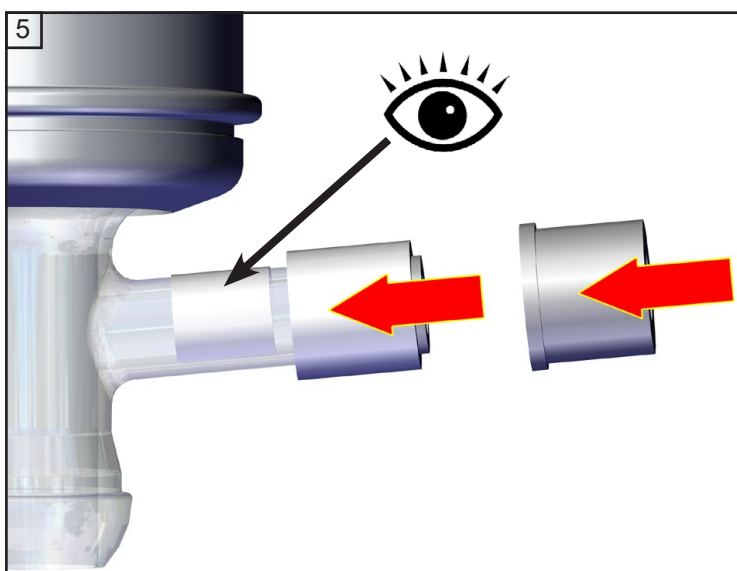
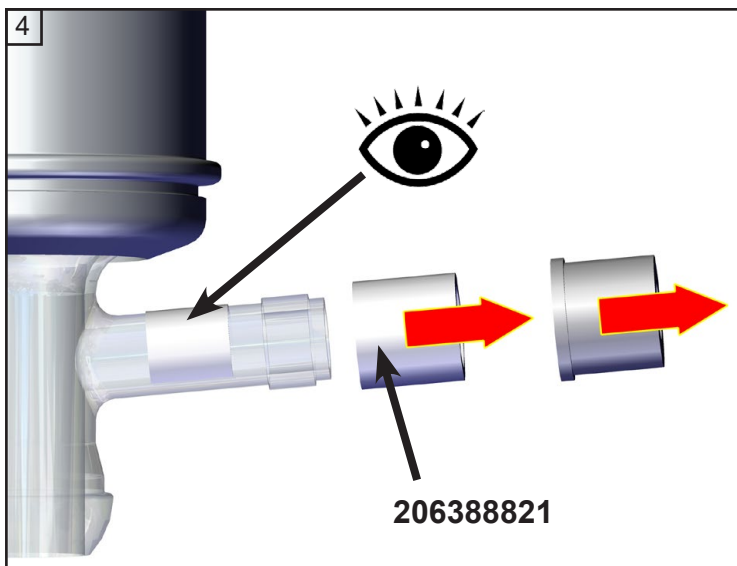
- Si la membrane ou les clapets ont été remplacés, une période de rodage de quelques heures est requise avant que la pompe atteigne son vide limite.
- En cas du bruit inhabituel mettez la pompe immédiatement hors circuit et contrôlez la position de la disque de fixation de membrane.

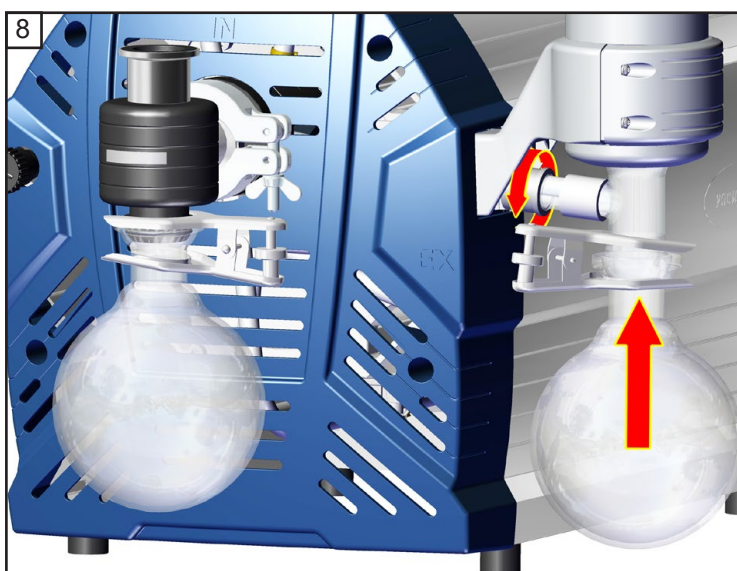
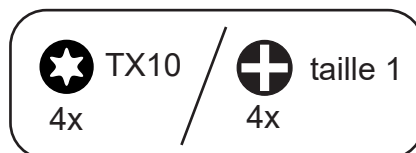
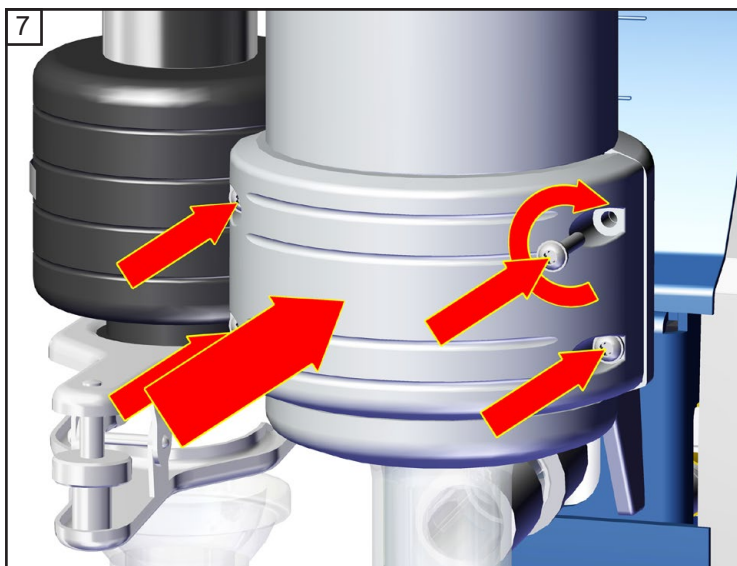
Si après un remplacement de la membrane et/ou des clapets les valeurs mesurées sont différentes d'une façon importante des valeurs spécifiées, même après une période de rodage des quelques heures: Vérifiez les raccords de tuyaux dans les têtes de la pompe. Faites attention aux fuites! Si nécessaire, contrôlez les sièges de clapet et les chambres de détente à nouveau.



### Remplacement de la soupape de surpression au condenseur de vapeurs







## Réparation - maintenance - renvoi - étalonnage

### IMPORTANT

Tout employeur (utilisateur) est responsable de la santé et de la sécurité de ses employés. Cela s'étend également au personnel réalisant des travaux de réparation, maintenance, renvoi ou étalonnage.

La **déclaration de sécurité** jointe a pour but d'informer le fournisseur d'une contamination éventuelle des appareils et fournit la base pour l'évaluation des risques.

**Contactez absolument le service de VACUUBRAND avant d'expédier les appareils ayant été en contact avec matériel biologique en niveau de risques 2. Ces appareils doivent être démontés complètement et décontaminés par l'utilisateur avant expédition. Expédiez jamais des appareils ayant été en contact avec matériel biologique en niveau de risques 3 ou 4.** Ces appareils ne peuvent pas être contrôlés, maintenus ou réparés. En raison du risque résiduel aussi les appareils décontaminés ne doivent pas être expédiés.

Ceci est valable également pour les réparations effectuées sur site.

**Aucune réparation, maintenance, renvoi ou étalonnage ne sont possibles sans l'envoi du formulaire complété. L'acceptation de l'appareil sera refusé le cas échéant.** Renvoyez-nous à l'avance une copie complétée de ce formulaire, afin que l'information soit disponible avant que les appareils arrivent. Ajoutez le document original dans les documents d'expédition.

Démontez tous les composants ne pas étant des pièces originales de VACUUBRAND. VACUUBRAND n'assume aucune responsabilité pour des composants manquantes ou endommagés ne pas étant des pièces originales.

**Videz l'appareil complètement du matériel et dégorgez-le du résidu de procès. Décontaminez l'appareil.**

Obtenez de manière étanche tous les orifices, en particulier en cas d'utilisation avec des substances présentant un danger pour la santé.

Pour assurer une réparation rapide et économique, prière de joindre aussi une description détaillée du problème et des conditions de fonctionnement de l'appareil.

Si vous ne souhaitez pas une réparation sur base de notre **devis estimatif**, l'appareil sera vous retourné démonté et à vos frais.

Souvent les composants doivent être nettoyés en usine avant qu'une réparation soit possible. Nous effectuons ce nettoyage de façon non-polluante sur un principe à base d'eau. Malheureusement, l'attaque combinée de la température élevée, du détergent, de l'ultrason et du traitement mécanique (l'eau à haute pression) peut endommager la peinture. Veuillez donc indiquer dans la déclaration de sécurité si vous souhaitez un relaquage ou un remplacement des pièces d'utilité esthétique à vos frais en cas de dommage.

#### L'expédition de l'appareil

Emballer l'appareil correctement, le cas échéant, commandez l'emballage original (les coûts vous seront facturés).

Marquez l'envoi complètement.

**Assurez-vous que la [déclaration de sécurité](#) a été jointe.**

Informez le transporteur de danger du fret si obligatoire.



#### Mise à la ferraille et mise au rebut des déchets

En raison de la prise de conscience accrue de l'environnement et des réglementations toujours plus stricts, il est impératif de mettre en oeuvre les bonnes procédures, en ce qui concerne la mise à la ferraille et la mise au rebut des déchets provenant des appareils qui ne sont plus réparables. Vous pouvez nous donner l'autorisation de rebuter correctement l'appareil **à vos frais**. Autrement l'appareil sera vous retourné à vos frais.

**EG-Konformitätserklärung für Maschinen**  
**EC Declaration of Conformity of the Machinery**  
**Déclaration CE de conformité des machines**



Hersteller / Manufacturer / Fabricant:

**VACUUBRAND GMBH + CO KG** · Alfred-Zippe-Str. 4 · 97877 Wertheim · Germany

Hiernit erklärt der Hersteller, dass das Gerät konform ist mit den Bestimmungen der Richtlinien:

Hereby the manufacturer declares that the device is in conformity with the directives:

Par la présente, le fabricant déclare, que le dispositif est conforme aux directives:

- 2006/42/EG
- 2014/30/EU
- 2014/34/EU
- 2011/65/EU, 2015/863

Membranvakuumpumpe / Diaphragm vacuum pump / Pompe à membrane:

Typ / Type / Type: **ME 16C NT VARIO / MD 12C NT VARIO / MV 10C NT VARIO / PC 3016 NT VARIO / PC 3012 NT VARIO / PC 3012 NT VARIO + EK Peltronic / PC 3010 NT VARIO**

Artikelnummer / Order number / Numéro d'article: 20741700 / 20743700, 20743702 / 20744700, 20744702 / 20741800, 22618707 / 20743800, 20743801, 20743802, 22618703 / 20743814 / 20744800, 20744801, 20744802

Seriennummer / Serial number / Numéro de série: Siehe Typenschild / See rating plate / Voir plaque signalétique

Angewandte harmonisierte Normen / Harmonized standards applied / Normes harmonisées utilisées:

DIN EN ISO 12100:2011, DIN EN 61010-1:2020, IEC 61010-1:2010 (Ed. 3), DIN EN 1012-2:2011

DIN EN 61326-1:2013: Klasse / class / classe A + B

DIN EN 1127-1:2019, DIN EN ISO 80079-36:2016

DIN EN IEC 63000:2019

Bevollmächtigter für die Zusammenstellung der technischen Unterlagen / Person authorised to compile the technical file / Personne autorisée à constituer le dossier technique:

Dr. Constantin Schöler · VACUUBRAND GMBH + CO KG · Germany

Ort, Datum / place, date / lieu, date: Wertheim, 16.02.2022

(Dr. Constantin Schöler)

*Geschäftsführer / Managing Director /  
Gérant*

ppa.

(Jens Kaibel)

*Technischer Leiter / Technical Director /  
Directeur technique*

**VACUUBRAND GMBH + CO KG**

Alfred-Zippe-Str. 4  
97877 Wertheim

Tel.: +49 9342 808-0

Fax: +49 9342 808-5555

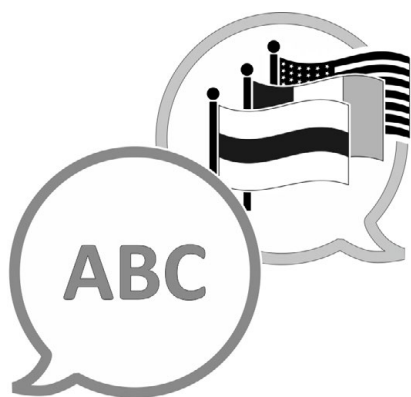
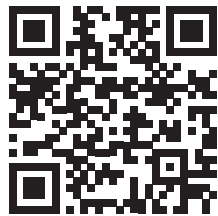
E-Mail: [info@vacuubrand.com](mailto:info@vacuubrand.com)

Web: [www.vacuubrand.com](http://www.vacuubrand.com)









[VACUUBRAND > Support > Manuals](#)

Fabricant :

**VACUUBRAND GMBH + CO KG**  
**Alfred-Zippe-Str. 4**  
**97877 Wertheim**  
**ALLEMAGNE**

Tél. :

Standard : +49 9342 808-0  
Service commercial : +49 9342 808-5550  
Service après-vente : +49 9342 808-5660

Fax : +49 9342 808-5555

E-mail : [info@vacuubrand.com](mailto:info@vacuubrand.com)

Site Internet : [www.vacuubrand.com](http://www.vacuubrand.com)