

POMPES À MEMBRANE CHIMIQUES CONFORMES ATEX

MZ 2C EX

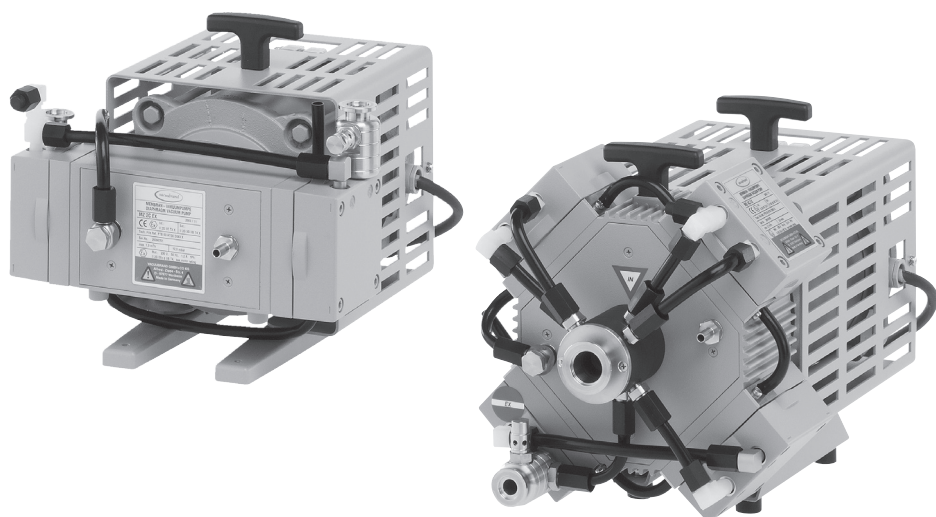
MD 4C EX

MV 10C EX

MZ 2C EX + AK + EK

MD 4C EX + AK + EK

MV 10C EX + AK + EK



Notice d'instructions



Chères clientes, chers clients,

Votre pompe à membrane VACUUBRAND doit vous supporter longtemps sans des défauts et avec un très haut niveau de performance. Grâce à nos expériences étendues et pratiques nous avons gagné beaucoup des informations comment vous pouvez contribuer à une application performante et assurer votre sécurité personnelle. Nous vous prions de bien vouloir lire ce mode d'emploi avant la mise en fonctionnement pour la première fois de votre pompe.

Les pompes à membrane VACUUBRAND sont le résultat des longues expériences dans les domaines de construction et de fonctionnement pratique de ces pompes en combinaison avec les connaissances actuelles des technologies de matériau et de production.

Notre principe de qualité est le «principe de défaut nul»:

Chaque pompe à membrane qui quitte l'usine est soumise à un programme de test, un fonctionnement continu de 14 heures est inclus. Ainsi on peut reconnaître et éliminer des défauts qui apparaissent rarement. Après le fonctionnement continu chaque pompe est testée si elle atteint les spécifications.

Chaque pompe qui est livrée par VACUUBRAND atteint les spécifications. Nous nous sentons obligés de maintenir ce niveau de qualité haut.

Nous savons que la pompe ne doit pas recourir à votre temps et espérons que nous contribuons avec nos produits à une exécution effective et sans défauts de vos travaux.

VACUUBRAND GMBH + CO KG

Service après-vente: Veuillez s. v. p. contacter votre distributeur local ou appeler le +49 9342 808-5000.



Attention: Le manuel d'utilisation de l'appareil ATEX proposé est disponible en allemand, anglais et français (en néerlandais également pour le DVR 3). L'utilisateur est autorisé à utiliser l'appareil uniquement s'il comprend l'une de ces langues ou une traduction techniquement correcte du manuel complet. Le manuel doit être lu et compris entièrement avant l'utilisation de l'appareil. Toutes les mesures requises doivent être appliquées ou remplacées sous propre responsabilité du l'utilisateur par des mesures équivalentes.

L'appareil a une certification ATEX suivant les directives CE et les standards. Les utilisateurs en dehors de la communauté européenne doivent vérifier les normes locales pour les zones dangereuses.

Index des marques déposées:

VACUU·LAN® (US-Reg.No 3,704,401), VACUU·BUS®, VACUU·CONTROL®, VACUU® (US-Reg. No 5,522,262), VACUU·SELECT® (US-Reg.No 5,522,260), VARIO® (US-Reg.No 3,833,788), VACUUBRAND® (US-Reg.No 3,733,388), VACUU·VIEW®, GREEN VAC® (US-Reg.No. 4,924,553), VACUU·PURE® (US-Reg No. 5,559,614) et les logos de l'entreprise sont des marques déposées ou des marques de VACUUBRAND GMBH + CO KG en Allemagne et/ou dans d'autres pays.

D, A, CH, B, L

Achtung: Die Betriebsanleitung des angebotenen Geräts mit ATEX-Zulassung ist in Deutsch, Englisch und Französisch (DVR 3: auch Niederländisch) verfügbar. Der Anwender darf das Gerät nur dann in Betrieb nehmen, wenn er eine dieser Sprachen oder eine fachlich korrekte Übersetzung der vollständigen Anleitung versteht. Die Betriebsanleitung muss vor Inbetriebnahme des Geräts vollständig gelesen und verstanden werden, und alle geforderten Maßnahmen müssen eingehalten werden. Das Gerät verfügt über eine ATEX-Zulassung gemäß EU-Richtlinien und Normen. Anwender außerhalb der EU müssen die nationalen EX-Vorschriften prüfen.

GB, IRL

Attention: The manual of the offered device with ATEX approval is available in German, English and French (DVR 3: also Dutch). The user is only permitted to operate the device if he understands one of these languages or a technically correct translation of the complete manual. The manual must be completely read and understood before operation of the device and all required measures must be applied. The device has an ATEX approval according to EC-directives and standards. Users outside of the European Community must check national regulations for hazardous areas.

F, B, L

Attention : le manuel d'utilisation de l'appareil ATEX proposé est disponible en allemand, anglais et français (en néerlandais également pour le DVR 3). L'utilisateur est autorisé à utiliser l'appareil uniquement s'il comprend l'une de ces langues ou une traduction techniquement correcte du manuel complet. Le manuel doit être lu et compris entièrement avant l'utilisation de l'appareil et toutes les mesures requises doivent être appliquées. L'appareil a une certification ATEX suivant les directives CE et les standards. Les utilisateurs en dehors de la communauté européenne doivent vérifier les normes locales pour les zones dangereuses.

BG

Внимание: Ръководството за работа с предлаганото устройство, което е с ATEX одобрение е достъпно на следните езици: немски, английски и френски език (DVR 3: също холандски). Потребителят има право да работи с устройството само ако разбира много добре един от тези езици или ползва технически правилен превод на пълното ръководство. Ръководството трябва да бъде изцяло прочетено и разбрано преди да се пристъпи към работа с устройството, а всички необходими мерки трябва да бъдат спазвани. Устройството има ATEX одобрение съгласно ЕС - директивите и стандартите. Потребители извън Европейската общност трябва да се съобразят със съответните национални разпоредби за опасни зони.

CN

注意：所提供的ATEX批准设备的操作说明书有德文版、英文版和法文版（DVR 3也有荷兰语版）。客户仅允许懂得其中一种语言或者整本说明书的正确技术翻译的情况下，才可以操作该设备。该说明书在操作前必须完全阅读且能够理解，所有需要的测试必须采用。该装置根据EC指令和标准有ATEX批准。欧盟以外区域的客户必须核查各自国家针对危险区域的国家标准。

CZ



Pozor: Příručka pro nabízené zařízení s osvědčením ATEX je k dispozici v němčině, angličtině a francouzštině (DVR 3: i v holandštině). Uživatel smí dané zařízení používat pouze, pokud zná jeden z těchto jazyků nebo má k dispozici technicky správný překlad kompletního manuálu. Příručku musí kompletně přečíst a porozumět jí před zahájením provozu zařízení a musí zajistit uplatnění všech požadovaných opatření.

Přístroj má schválení ATEX podle směrnic a norem EU. Uživatelé mimo území Evropského společenství, musí ověřit vnitrostátní předpisy pro prostředí s nebezpečím výbuchu.

DK



Bemærk: Betjeningsvejledningen til enheden "med ATEX-godkendelse" er til rådighed på Tysk, Engelsk og Fransk (DVR 3: også på Hollandsk)

Brugeren har kun tilladelse til at betjene enheden hvis, han/hun forstår et af de disse sprog eller har en teknisk korrekt oversættelse af hele manualen.

Betjeningsvejledningen skal læses og forstås før enheden kan anvendes og betjenes. Alle de krævede foranstaltninger skal overholdes.

Enheden har en ATEX godkendt certificering ifølge EF- direktiver og standarder.

Brugere uden for Det Europæiske Fællesskab skal kontrollere nationale regler for anvendelse.

EE



Tähelepanu: käsiraamat pakutud ATEX-i poolt heakskiidetud seadmele on saadaval saksa, inglise ja prantsuse keeles (DVR 3: puhul ka Hollandi keeles). Kasutajal on lubatud seda seadet kasutada ainult juhul, kui ta saab aru ühest nendest keeltest või on olemas tehniliselt korrektne tõlge kogu juhendist. Juhend peab olema täielikult loetud ja mõistetud enne seadmega töötamist ning kõiki vajalike meetmeid tuleb rakendada. Seadmel on ATEX-i heakskiit vastavalt EÜ-direktiividele ja standarditele. Kasutajad väljaspool Euroopa Liitu peavad kontrollima riiklikuid regulatsioone ohtlike piirkondade kohta.

ES



Atención: Las instrucciones de funcionamiento del equipo ofrecido con homologación ATEX están disponibles en Alemán, Inglés y Francés (DVR 3: también en holandés). El usuario deberá poner en funcionamiento el equipo únicamente si comprende uno de estos idiomas o una correcta traducción técnica del manual completo en el idioma que comprenda. Las instrucciones deben ser leídas y entendidas antes de utilizar el equipo y deben cumplirse todas las medidas necesarias. El equipo posee una aprobación de conformidad ATEX con las directivas y normas de la UE. Los usuarios fuera de la UE deben verificar las normativas nacionales de protección contra explosiones.

FI



Huomio! Tuotteen käyttöohje, joka sisältää ATEX -todistuksen, on saatavilla saksaksi, englanniksi ja ranskaksi (DVR 3 myös hollanniksi). Laitetta saa käyttää vain henkilö, joka ymmärtää jotain em. kielistä tai hänellä on teknisesti tarkka käänös alkuperäisestä käyttöohjeesta. Käyttäjän tulee lukea ja ymmärtää käyttöohje kokonaisuudessaan sekä noudattaa siinä mainittuja toimenpiteitä ennen laitteen käyttöä.

Tuotteella on ATEX hyväksyntä EU-direktiivien ja standardien mukaisesti. Jos laitetta käytetään EU:n ulkopuolella, tulee noudattaa paikallisia määräyksiä.

GR



Προσοχή: Το εγχειρίδιο του προσφερόμενου οργάνου με πιστοποίηση ATEX είναι διαθέσιμο στα Γερμανικά, Αγγλικά, Γαλλικά (DVR3: επίσης Ολλανδικά). Ο χρήστης μπορεί να λειτουργεί το μηχάνημα εφόσον καταλαβαίνει μία από τις συγκεκριμένες γλώσσες ή μία τεχνικά σωστή μετάφραση του πλήρους εγχειριδίου. Το εγχειρίδιο θα πρέπει να αναγνωσθεί πλήρως και να γίνει κατανοητό πριν την λειτουργία του μηχανήματος και θα πρέπει να εφαρμόζονται όλα τα απαιτούμενα μέτρα. Το όργανο έχει πιστοποίηση ATEX σύμφωνα με τις οδηγίες και τα στάνταρ της Ευρωπαϊκής Ένωσης (E.E.). Χρήστες εκτός E.E. πρέπει να ελέγξουν τους εθνικούς τους κανονισμούς για τις τοποθεσίες επικινδυνότητας.

HR



Pažnja: Upute o rukovanju ponuđenih uređaja sa ATEX odobrenjem su dostupne na njemačkom, engleskom i francuskom jeziku (DVR 3: također i na holandskom). Korisniku je dopušteno rukovanje uređajem ako razumije jedan od ovih jezika ili ako ima prijevod tehničke dokumentacije. Uputa za rukovanje prije korištenja uređaja mora se pročitati, razumjeti te je potrebno primijeniti sve nužne mjere za ispravno rukovanje. Uređaji imaju ATEX odobrenje prema smjernicama Europske unije i važećim standardima. Korisnici izvan Europske unije moraju provjeriti nacionalnu regulativu vezanu uz rad sa potencijalno opasnim supstancama te uređajima koji se koriste u tom potencijalno opasnom području rada.

HU



Figyelem: a megajánlott ATEX minősítéssel rendelkező készülék kézikönyve németül, angolul és franciául érhető el (a DVR 3 hollandul is). Kérjük, csak akkor használja a berendezést, ha tökéletesen ért ezeken a nyelveken, vagy rendelkezésére áll egy technikailag megfelelő fordítás a teljes kézikönyvről. A kézikönyvet a készülék használatba vétele előtt kérjük végigolvasni, és betartani a benne foglaltakat. A készülék az EC-irányelveknek és előírásoknak megfelelő ATEX minősítéssel rendelkezik. Az Európai Közösségen kívüli vásárlók ellenőrizzék az adott országban érvényes veszélyes helyiségekre vonatkozó előírásokat.

IT



Attenzione: il manuale della strumentazione con certificazione ATEX offerta è disponibile in Tedesco, Inglese e Francese. (DVR 3: anche in Olandese). L'utente può utilizzare l'apparecchiatura solo se capisce una di queste tre lingue o una traduzione tecnicamente corretta dell'intero manuale. Prima di utilizzare l'apparecchiatura il manuale deve essere completamente letto e tutte le indicazioni devono essere seguite. La strumentazione ha un'approvazione ATEX in conformità agli standards ed alle direttive EC. Al di fuori della Comunità Europea gli utilizzatori devono controllare la regolamentazione nazionale per le aree pericolose.

JP



注意：ATEX認証された製品に付きましては、ドイツ語、英語、フランス語（DVR 3はオランダ語も）の取扱説明書がございます。ユーザーはこれらの言語が理解できるか、技術的に正しい完全なマニュアルがある場合のみ、装置を作動することが許されます。製品使用前にマニュアルは全て読み、理解しなければなりません。また、全ての要求される対策を講じなければなりません。この製品はECの指令及び規格により承認されています。EC外のユーザーに付きましては、自国の危険場所に関する規定をご確認ください。

KR



주의 : ATEX 인증을 받은 본 장비의 매뉴얼은 독어, 영어, 불어 (DVR3 는 네덜란드어도 포함) 로 되어있습니다. 이들 언어중 하나를 독해 가능하거나 혹은 이 매뉴얼을 기술적으로 완벽하게 이해한 사용자만이 이 장비를 구동해야 합니다. 장비를 구동하기 전에 매뉴얼을 모두 읽고 이해하여야 하며, 모든 필수 요건들을 지켜야합니다. 장비는 ATEX 인증을 받았으며 이 인증은 EC의 지침과 규격에 따른 것입니다. 유럽공동체 이외 지역의 사용자들은 반드시 방폭에 대한 국가규정을 확인해야 합니다.

LT



Dėmesio: Pasiūlyto prietaiso vartotojo instrukcija yra patvirtinta ATEX ir galima vokiečių, anglų bei prancūzų kalbomis (DVR3: taip pat olandų kalba). Teisę dirbti su prietaisu turi tik vartotojas, suprantantis bent vieną iš minėtų užsienio kalbų arba turintis techniškai taisyklingą vartotojo instrukciją. Prieš pradėdant dirbti su prietaisu privaloma perskaityti ir suprasti vartotojo instrukciją bei laikytis visų nurodytų reikalavimų. Prietaisas turi ATEX patvirtinimą remiantis EC-direktyvomis ir standartais. Vartotojai, nepriklausantys Europos Sąjungai, turi pasitikrinti jų šalyje galiojančius teisės aktus/reglamentus dėl pavojingų zonų.

LV



Uzmanību: Piedāvātās iekārtas ar ATEX apstiprinājumu lietošanas instrukcija ir pieejama vācu, angļu un franču valodā (DVR 3: arī holandiešu valodā). Lietotājam ir atļauts darboties ar šo iekārtu tikai tajā gadījumā, ja viņš saprot vismaz vienu no augstāk minētām valodām vai ja ir nodrošināts pilns un tehniski pareizs lietošanas instrukcijas tulkojums. Pirms iekārtas darbināšanas lietošanas instrukciju ir jāizlasa un jāizprot, kā arī jāpiemēro visas nepieciešamās darbības. Iekārta ir ATEX apstiprināta, atbilstoši EK direktīvām un standartiem. Ārpus Eiropas Kopienas valstu lietotājiem ir jāpārbauda valsts nacionālos likumus par bīstamām zonām.

NL



Attentie: de handleiding voor het geoffreerde apparaat met ATEX goedkeuring is beschikbaar in het Duits, Engels en Frans (en voor de DVR 3 ook in het Nederlands). Het is de gebruiker alleen toegestaan om het apparaat te bedienen indien hij/zij een van deze talen begrijpt of indien er een technisch correcte vertaling van de complete handleiding beschikbaar is. De handleiding dient in zijn geheel gelezen en begrepen te worden en alle nodige maatregelen dienen geregeld te zijn alvorens het apparaat bedient mag worden. Het apparaat heeft een ATEX goedkeuring conform de EG-richtlijn en standaarden. Gebruikers buiten the Europese Gemeenschap moeten de nationale richtlijnen voor gevaarlijk locaties controleren.

PL



Uwaga: Instrukcja oferowanego urządzenia z dopuszczeniem ATEX jest dostępny w języku niemieckim, angielskim i francuskim (DVR 3: również holenderskim). Użytkownik może korzystać z urządzenia tylko wtedy, gdy zapoznał się z instrukcją w jednym z podanych języków, lub poprawnym technicznym tłumaczeniem pełnej instrukcji. Przed użyciem instrukcja obsługi musi być przeczytana i zrozumiana, oraz wszystkie wymagane środki bezpieczeństwa muszą być przestrzegane. Urządzenie posiada certyfikat ATEX zgodnie z dyrektywami i normami. Użytkownicy spoza Wspólnoty Europejskiej powinni sprawdzić krajowe przepisy dla stref zagrożonych wybuchem.

PT

Atenção: O manual do dispositivo oferecido com aprovação ATEX está disponível em Alemão, Inglês e Francês (DVR 3: também em holandês). O utilizador só é autorizado a operar o dispositivo se dominar um destes idiomas ou se tiver disponível um manual de operação completo, técnica e corretamente traduzido. O manual deverá ser lido e entendido na sua totalidade antes de se iniciar o funcionamento do dispositivo e todas as medidas necessárias deverão ser aplicadas.

O dispositivo tem uma aprovação ATEX de acordo com as diretivas e normas da Comunidade Europeia. Os utilizadores fora da Comunidade Europeia deverão verificar os regulamentos nacionais relativos às áreas de risco.

RO

Atentie: Manualul aparatului este disponibil in urmatoarele limbi: germana, engleza si franceza (DVR 3: de asemenea si in olandeza).

Operatorul poate utiliza acest dispozitiv doar daca intelege una din aceste limbi sau exista o traducere tehnica corecta a manualului.

Manulul trebuie citit complet si inteles inainte de punerea in functiune a aparatului si toate cerintele solicitate trebuie aplicate.

Dispozitivul are aprobare ATEX conform cu directivele si standardele EC. Utilizatorii din afara comunitatii Europene trebuie sa verifice regulile specifice tarii lor si standardele pentru utilizarea aparatului intr-un mediu periculos.

RU

Внимание: инструкция на предложенный аппарат с сертификатом ATEX доступна на немецком, английском и французском (DVR 3: также на датском). Пользователю разрешено работать с прибором только, если он понимает один из этих языков или технически корректный полный перевод инструкции. Инструкция должна быть полностью прочитана и понята до начала работы с прибором, должны быть выполнены необходимые требования для работы прибора.

У прибора есть сертификат ATEX согласно стандартам ЕС. Пользователи вне ЕС должны проверять требования своих стран для работы в опасных областях.

SE

Observera: Manualen om den erbjudna enheten med ATEX-godkännande finns på tyska, engelska och franska (DVR 3: även nederländska). Användaren är endast tillåten att använda enheten om han förstår något av dessa språk eller en tekniskt korrekt översättning av den fullständiga manualen. Manualen måste vara helt läsas och förstås innan drift av enheten och alla nödvändiga åtgärder måste tillämpas. Enheten har en ATEX-godkännande enligt EG-direktiv och standarder. Användare utanför Europeiska gemenskapen måste kontrollera nationella regler för farliga områden.

SI

Opomba: navodila za uporabo za ponujeno napravo z odobritvijo ATEX je na voljo v nemškem, angleškem in francoskem jeziku (DVR 3: tudi nizozemščina). Uporaba naprave je dovoljena samo uporabnikom kateri so popolnoma prebrali in razumejo navodila v enem izmed ponujenih jezikov ali tehnično pravilen prevod celotnega priročnika.

Naprava ima ATEX odobritev v skladu z EC direktivami in standardi. Uporabniki zunaj Evropske skupnosti morajo preveriti nacionalne predpise za nevarna območja.

SK



Upozornenie: Návod pre ponúknutý prístroj s ATEX schválením je dostupný v nemeckom, anglickom alebo francúzskom jazyku (DVR 3: tiež v holandskom). Užívateľ môže používať prístroj iba v prípade ak rozumie jednému z týchto jazykov alebo technicky správne prekladu celého návodu na obsluhu. Je nutné si prečítať celý návod na obsluhu a pochopiť ho pred začatím práce s prístrojom a musí pritom dodržať všetky požadované opatrenia.

Prístroj má ATEX schválenie podľa požiadaviek kladených smernicami a normami Európskej únie. Užívatelia mimo Európskej únie si musia overiť platné národné predpisy kladené na priestory s nebezpečenstvom výbuchu.

TR



Dikkat : ATEX onayı ile sunulan cihazın kullanım kitabı Almanca, İngilizce ve Fransızca dillerinde mevcuttur (DVR3: ek olarak Hollanda dilinde). Kullanıcı bu dillerden birini tam olarak anladığı yada teknik olarak bütün kullanım kitabını kendi diline çevirebildiği durumda cihazı kullanabilir. Cihazın kullanımından önce kullanım kitabının tamamı okunmuş olmalı ve gerekli ölçümler yapılmış olmalıdır.

Cihaz EC-direktifleri ve standartlarına uygun ATEX onayına sahiptir. Avrupa Topluluğu dışında bulunan kullanıcılar, tehlikeli alanlar için kendi ülkelerinin düzenlemelerini kontrol etmelidirler.

Contenu

Notes importantes!	11
Généralités	11
Utilisation conforme	11
Installation et connexion de la pompe	11
Conditions d'environnement.....	15
Conditions de fonctionnement de la pompe	16
Sécurité pendant l'opération de la pompe.....	17
Maintenance et réparation.....	18
Notes concernant des appareils conformes ATEX.....	19
Données techniques	21
Matériaux exposés au gaz	23
Pièces des pompes	23
Utilisation et fonctionnement.....	28
Installation dans un système à vide	28
Durant le fonctionnement	34
Arrêt.....	36
Plan électrique	37
Causes de mauvais fonctionnement	38
Maintenance de la pompe à membrane.....	39
Contrôle de la soupape de surpression	40
Réparation - maintenance - renvoi - étalonnage	41



➔ Danger! Indication d'une situation dangereuse qui, si pas évitée, va amener la mort ou des blessures graves.



⚠ Avertissement! Indication d'une situation dangereuse qui, si pas évitée, peut amener la mort ou des blessures graves.



• Précaution! Indication d'une situation dangereuse qui, si pas évitée, peut amener des blessures bénignes ou légères.



Note. Le mépris des remarques peut causer des dommages à l'équipement.



Attention! Surface chaude!



Débranchez le cordon d'alimentation!



Les composants électroniques en fin de vie ne doivent pas être éliminés avec les déchets ménagers. Les équipements électroniques usagés contiennent des polluants qui peuvent être dangereux pour l'environnement ou la santé. Les utilisateurs finaux sont tenus par la loi de déposer les équipements électriques et électroniques usagés dans des centres de collecte agréés.

Notes importantes!

NOTE

Généralités

- ☞ **Lisez et observez le mode d'emploi.**
- ☞ Transportez l'équipement seulement à l'aide de la poignée destinée à cet effet. Lors du déballage, vérifiez qu'aucun dommage n'a été occasionné durant le transport et que la livraison est complète, puis enlevez et gardez les fixations de transport.

Utilisation conforme



- ☞ La pompe et tous les composants du système doivent être utilisés uniquement comme **prévu par leur conception conforme ATEX**, c.-à-d. pour pomper des atmosphères de gaz sans aérosol dans une gamme de vide grossier de 0.1 à 1000 mbar et une pression maximale à l'aspiration (pression de la retenue) et au refoulement de 1100 mbar (absolue).
- ☞ La pompe et tous les composants du système ne doivent pas être utilisés sur personnes ou animaux.
- ☞ Veillez à ce qu'aucune partie du corps humain ne puisse être exposée au vide.
- ☞ Les composants individuels ne doivent être raccordés que comme indiqué et comme prévu par leur conception et doivent être utilisés ou raccordés uniquement avec des pièces de rechange et accessoires originaux VACUUBRAND.
- ☞ Observez les indications concernant le câblage correct des composants du système à vide (cf section «Utilisation et fonctionnement»).



Les pompes sont marquées avec «X» (selon DIN EN ISO 80079-36:2016), c.-à-d. limitations de la condition de fonctionnement:

- Les pompes sont prévues pour un degré bas de risque mécanique et sont installées de cette façon qu'elles ne peuvent pas endommager mécaniquement à l'extérieur.
Les groupes de pompage doivent être installés protégés contre les chocs à l'extérieur et protégés contre les éclats (contre l'implosion).
- Les pompes sont prévues pour une température ambiante et une température du gaz pompé pendant le fonctionnement de +10°C à +40°C. Les températures ambiantes et la température de gaz pompé ne doivent pas dépasser en aucun cas.

NOTE

La pompe et tous les composants du système doivent être utilisés uniquement **comme prévu par leur conception**, c.-à-d. pour l'obtention de vide dans des installations construites à cet effet.

Installation et connexion de la pompe

NOTE

L'utilisateur doit juger avant de mis en marche de la pompe ou du système des risques d'explosion totales et doit prendre en considération de la maxime d'évaluation des risques des mesures requis.
L'évaluation doit être documenté dans un **document relatif à la protection contre les explosions** avant de mis en marche la pompe ou le système.
La pompe / le système doit être mis en marche seulement s'il est assuré qu'il doit opéré sûrement dans une atmosphère explosible. **Déterminez des systèmes appropriés de contrôle, de protection et d'avertissement, même pour le cas d'un mauvais fonctionnement.**

Il faut prendre en considération non seulement l'intérieur de la pompe (gaz pompé) mais aussi l'environnement de la pompe à cause de la permission différente (voir aussi «Données techniques» et «Notes concernant des appareils conformes ATEX»).

Les pompes ne sont **pas appropriées** pour pomper des poussières et ne sont **pas admises** pour l'opération sous terre.

Les pompes **ne sont pas appropriées** pour pomper des substances inflammables spontanées, des substances qui sont inflammables sans l'alimentation d'air et des substances explosives.

 **AVERTISSEMENT**

- ☞ **Les composants électriques et de vide doivent avoir une permission individuelle le cas échéant.**
- ☞ Incluez les dispositifs dans le test de pression répétant du récipient concernant l'**étanchéité**, en cas de chocs ou de coups à la pompe effectuez le test de fuite immédiatement.
- ☞ En raison du taux de compression élevé des pompes, la pression au refoulement peut être plus élevée que la pression maximale admissible et compatible avec la stabilité mécanique du système.
- ☞ Evitez une **augmentation de pression non contrôlée** (p.ex. ne raccordez pas le refoulement à un système des tuyaux bloqués ou comprenant une vanne d'arrêt fermée). **Risque d'éclatement!**
- ☞ Veillez toujours à ce que les sorties et les tuyaux d'échappement ne soient pas obstruées.
- ☞ Veillez à ce que le **réfrigérant** puisse toujours sortir au condenseur **sans être empêché**. Installez une **vanne de fluide de refroidissement** optionnelle toujours **seulement dans la conduite d'amenée** du condenseur de vapeur.

 **PRECAUTION**

- Fixez des raccords de tuyau de réfrigérant de manière à ne pas pouvoir se détacher de manière accidentelle (p.ex. avec des colliers de serrage).
- Faites attention aux **pressions maximales** à l'aspiration et au refoulement et aux pressions différentielles maximales **admissibles** entre aspiration et refoulement (cf «Données techniques»). Ne faites jamais fonctionner la pompe avec une pression excessive à l'aspiration
- **Attention:** Des éléments souples peuvent se contracter pendant l'aspiration!

NOTE

Choisissez un endroit plan et horizontal pour la pompe. Assurez la stabilité de la pompe sans contact mécanique autre que les pieds de la pompe. Assurez la stabilité mécanique du système à évacuer, du matériel raccordé et des raccords de tuyau. Respectez les **prescriptions et exigences de sécurité** nationales relatives.

L'utilisateur doit assurer avant l'utilisation une protection appropriée contre le coulage de l'extérieure et contre les éclats (l'implosion) pour les groupes de pompage (avec condenseur de vapeurs).

Respectez toute autre **exigence de sécurité** (les normes et les directives) et prenez les **mesures de protection** appropriés.

 **AVERTISSEMENT**

- ☞ Les pompes sont dimensionnées pour l'opération à une température ambiante dans une gamme de +10°C à +40°C. Si la pompe est installée par exemple dans une armoire ou un boîtier contrôlez des températures maximales et veillez à une ventilation adéquate. Le cas échéant, installez un ventilateur automatique externe. En cas du pompage des gaz de processus chauds, assurez que la température maximale admissible des gaz ne soit pas excédée.
 - ☞ Si l'appareil est transporté d'un milieu froid dans le laboratoire, la variation de température peut causer une pellicule de **condensation**. Dans ce cas, laissez à l'appareil le temps de s'acclimater.
- Attention:** Des éléments souples peuvent se contracter pendant l'aspiration!

- ☞ Les vêtements du travail d'utilisateur ne doivent pas provoquer un **décharge électrostatique**, qu'il peut enflammer des atmosphères explosibles.

Aspiration de la pompe



- ☞ Connectez les conduits de raccordement à l'aspiration de la pompe (petite bride) dans une façon qu'ils sont **conductibles électriquement** avec prise de terre et sans des fuites (désignation des connexions voir figures à l'avant).
- ☞ Le diamètre des conduits d'aspiration et de refoulement doit être au moins aussi large que le diamètre des raccords de la pompe.
- ☞ Observez la pression maxi admissible à l'aspiration (voyez «Données techniques»).

Refoulement de la pompe



- ☞ Connectez les conduits de raccordement au refoulement de la pompe (petite bride ou embout) dans une façon qu'ils sont **conductibles électriquement** avec prise de terre et sans des fuites (désignation des connexions voir figures à l'avant).
- ☞ Le diamètre des conduits d'aspiration et de refoulement doit être au moins aussi large que le diamètre des raccords de la pompe.
- ☞ Observez la pression maxi admissible au refoulement (voyez «Données techniques»).
- ☞ En cas de danger d'inflammation du gaz ou des mélanges de gaz avant ou en arrière de la pompe l'utilisateur doit prévu des mesures appropriées contre le passage des flammes selon EN 12874. L'aptitude concernant le flux, la résistance contre les produits chimiques et la sécurité contre constipe doit être assurer par l'utilisateur.

En raison du taux de compression élevé des pompes, la pression au refoulement peut être plus élevée que la pression maximale admissible compatible avec la stabilité mécanique du système.



- ☞ Respectez **les pressions et pressions différentielles maximales admises** (voyez section «Données techniques»). Ne faites jamais fonctionner la pompe avec une pression excessive à l'aspiration.

Évitez une **augmentation de pression non contrôlée** (p. ex. ne raccordez pas le refoulement au système de tuyaux bloqué ou comprenant une vanne d'arrêt fermée). **Risque d'éclatement!**



- ☞ Veillez à ce que les sorties ne soient pas obstruées. Emmenez des gaz d'échappement ou des condensat au refoulement ou à soupape de surpression approprié en considération de toutes les mesures de sécurité. **Empêchez absolument le reflux du gaz et de la condensat.**
- ☞ Veillez à ce que le **réfrigérant** puisse toujours sortir au condenseur **sans être bloqué.**
- ☞ Assurez que des **gaz inflammables** ou des vapeurs, qui sont échappés ou dégagés intentionnelles ou sans le vouloir et qui effectués un risque d'explosion sont emmenés dans une façon sûre ou déversez à une place sûre. Si cela n'est pas possible, enfermez les substances sûrement ou faites inoffensives des substances dans une autre façon. Si vous pompez des mélanges ou des gaz différent déterminez les mesures de protection pour le risque maximal.
- ☞ En cas de danger d'inflammation du gaz ou des mélanges de gaz avant ou en arrière de la pompe l'utilisateur doit prévu des mesures appropriées contre le passage des flammes selon EN 12874. L'aptitude concernant le flux, la résistance contre les produits chimiques et la sécurité contre constipe doit être assurer par l'utilisateur.

Contrôlez régulièrement la **soupape de surpression au refoulement.**



- ☞ **Attention: Si la ligne de gaz d'échappement est bloquée, des gaz pompés sont crachés dans l'environnement. Assurez de mesures de sécurité le cas échéant.**

En cas des gaz dangereux assemblez une deuxième ligne pour des gaz d'échappement absolument indépendante à la place de soupape de surpression.

Le cas échéant, connectez un embout à la place de soupape de surpression pour emmener des gaz ou des condensats émancées en utilisant une deuxième ligne d'échappement. **Attention:** N'abouchez pas des lignes d'échappement, assurez qu'il y a des lignes séparés pour les connexions.

 **AVERTISSEMENT**

Balayage du gaz inerte

- ☞ Utilisez le balayage du gaz inerte du boîte de la pompe afin d'empêcher la formation des mélanges potentiellement explosifs dans la boîte et leur inflammation causée par la formation mécanique d'étincelles en cas de fissure dans la membrane, par des surfaces chaudes ou par l'électricité statique.
- ☞ Connectez les conduits de raccordement au balayage du gaz inerte à la pompe dans une façon qu'ils sont conductibles électriquement avec prise de terre et sans des fuites (désignation des connexions voir figures à l'avant).
- ☞ Ne connectez pas les **connexions du gaz inerte** au lest d'air et au balayage de carter de bielle sériel mais parallèle.
- ☞ Le flux du **gaz inerte** balayant recommandé est ≥ 1 l par minute.
- ☞ Si du gaz inerte est raccordé à la pompe ou à la vanne de lest d'air, limitez la pression à une pression maxi de 1,1 bar absolue. Le gaz inerte doit être pur et sec.
Installez un **système de contrôle** approprié de surveiller le flux du gaz inerte, qu'arrête la pompe en cas de dysfonctionnement (par exemple la cessation du flux du gaz inerte) le cas échéant.
- ☞ Pour contrôler la condition correcte de la membrane installez un **détecteur spécifique du gaz** pompé au refoulement du courant du gaz inerte. Un signal du détecteur indiqué une fissure de la membrane. Jusqu'alors débranchez la pompe immédiatement et vérifiez la membrane.

 **AVERTISSEMENT**

- ☞ **Il est possible d'abandonner au balayage du gaz inerte s'il y a pas d'atmosphère explosible ou zone 2 dans l'extérieur (l'environnement de la pompe).**
- ☞ **Sans balayage du gaz inerte la pompe a une spécification pour l'extérieure de II 3G Ex h IIB T4 Gc X.**

 **AVERTISSEMENT**

Lest d'air avec du gaz inerte

- ☞ Utilisez seulement du gaz inerte au lest d'air.
- ☞ Nous recommandons l'utilisation du lest d'air si des gaz condensables sont pompés.
- ☞ Connectez les conduits de raccordement du gaz inerte à la pompe dans une façon qu'ils sont conductibles électriquement avec prise de terre et sans des fuites (désignation des connexions voir figures à l'avant) ou fermez la connexion.
- ☞ Ne connectez pas les **connexions du gaz inerte** au lest d'air et au balayage de carter de bielle sériel mais parallèle.
- ☞ Si du gaz inerte est raccordé à la pompe ou à la vanne de lest d'air, limitez la pression à une pression maxi de 1,1 bar absolue. Le gaz inerte doit être pur et sec. Installez un **système de contrôle** approprié de surveiller le flux du gaz inerte, qu'arrête la pompe en cas de dysfonctionnement (par exemple la cessation du flux du gaz inerte) le cas échéant.

En cas de **pressions d'aspiration élevées**, le taux de compression élevé dans la pompe peut causer une pression excessive à la vanne de lest.

 **AVERTISSEMENT**

- ☞ Si la vanne de lest est ouverte, le gaz pompé ou le condensat qui s'est formé peuvent s'échapper.
- ☞ Si du gaz inerte est utilisé, empêchez toute contamination de la conduite d'alimentation.



Connexion électrique

- ☞ **Les connexions électriques ne doivent être effectuées que par un personnel qualifié.**
- ☞ Le câble du moteur de la pompe en version 230V contenu les cordons suivants: vert ou vert/jaune: prise de terre; bleu ou blanc: neutre; brun ou noir: phase.
- ☞ Effectuez la **prise de terre** du dispositif seulement en utilisant le cordon de connexion vert ou vert/jaune. Connectez le cordon de prise de terre du dispositif au cordon de prise de terre du réseau électrique et à la connexion de la compensation de potentiel dans l'environnement du dispositif.
- ☞ En utilisant des **pompes avec deux moteurs** connectez toujours les deux moteurs comme la description précitée. Assurez que toujours les deux moteurs sont en marche.
Attention: N'utilisez pas la connexion antistatique au carter du dispositif pour connecter le dispositif de terre, utilisez seulement le cordon vert ou vert/jaune du moteur. Utilisez seulement la connexion antistatique pour connecter des dispositifs ou des composants non-électriques par exemple des tuyaux de vide à l'aspiration et au refoulement ou quelque chose similaire. En aucun cas emmenez les courants de court-circuit en utilisant la connexion antistatique du dispositif. Connectez des dispositifs électriques externes séparés et indépendants de cet dispositif à la connexion antistatique dans l'environnement du dispositif.
- ☞ Connectez le dispositif à l'alimentation électrique uniquement sur une prise normalisée avec fiche de terre, conforme aux normes. En l'absence de mise à terre, vous risquez un choc électrique mortel.
- ☞ Vérifiez que la tension et la nature du courant sont compatibles avec celles de l'instrument (voyez plaque signalétique).
- ☞ **Respectez les notes concernant le moteur dans le chapitre «Instructions manual: Explosion proof motors», voyez en dessous.**

Le moteur est protégé par un **coupe-circuit intégré de surcharge et de température excessive** avec réinitialisation manuelle.



- ☞ Evitez une augmentation de la température importante (par exemple à cause des gaz de processus chauds). Respectez les **températures du gaz et températures ambiantes maxi admissibles**, voyez «Données techniques».
- ☞ Assurez une amenée d'air suffisante si la pompe est installée dans un bâti.
- ☞ En utilisant des **pompes avec deux moteurs** assurez que les pompes sont mises en marche toujours simultanément en priorité, mettez en marche la pompe au refoulement le cas échéant.

Conditions d'environnement

La conception et la construction des appareils sont conformes aux exigences fondamentales des **directives EU** et des normes harmonisées qui sont applicables à notre avis, particulièrement la norme EN 61010-1. Cette norme spécifie les **conditions d'environnement** sous lesquelles les appareils peuvent être utilisés fiablement (cf aussi classe de protection IP).

Si les conditions d'environnement sont différentes, prenez des mesures adéquates, p.ex. si l'appareil est utilisé en plein air à plus de 1000 m au-dessus du niveau de la mer ou en cas de contamination conductrice ou en cas de condensation.

Observez les **températures ambiantes** et les **températures des gaz aspirés maximales admissibles** (cf «Données techniques»).

Conditions de fonctionnement de la pompe

Les pompes sont admises **selon leur spécification** pour l'installation dans une zone et pour pomper dehors une zone avec des atmosphères explosibles à l'**occasion pendant une fonctionnement normale**. L'atmosphère explosible est définie comme une mixture d'air avec des gaz ou des vapeurs inflammables (**catégorie d'équipement 2**). **La catégorie d'inflammation et de température voir «Données techniques».**

La spécification pour la catégorie d'équipement 2 dans l'extérieur est seulement valable si la boîte de la pompe est balayée avec du gaz inerte. Sans balayage du gaz inerte la pompe a la spécification pour l'extérieur de II 3G Ex h IIB T4 Gc X.

Veillez à ce que les substances soient compatibles les unes avec les autres ainsi qu'avec les matériaux exposés à ce milieu, voyez chapitre «Données techniques».

AVERTISSEMENT

- ☞ Empêchez le rejet des substances dangereuses, explosives, corrosives ou dangereuses pour l'environnement.
- ☞ Si des substances différentes sont pompées balayez la pompe avant de changer le média avec du gaz inerte afin de pomper des dépôts et d'éviter une réaction contre des substances différentes et des matériaux de la pompe. Observez des interactions et des réactions chimiques des substances pompées.
- ☞ Les **clapets et membranes** sont des pièces d'usure. **Remplacez les membranes et les clapets au plus tard à 90% de la durée de vie typique ou immédiatement en cas du bruit augmenté.** La durée de vie typique de la membrane est 15000 heures de fonctionnement si des substances pas corrosives ou pas condensables sont pompées; si nécessaire installez un compteur d'heures de fonctionnement.
- ☞ Portez des vêtements de sécurité appropriés si vous êtes exposés aux composants contaminés.
- ☞ Eliminez les produits chimiques en considération de la pollution éventuelle selon les réglementations applicables.
- ☞ Prenez des mesures appropriées pour prévenir toute contamination des substances pompées ou de l'environnement.

En principe, les équipements électriques ne disposent pas d'une sûreté intégrée à 100%. Ceci peut conduire à un statut indéfini du dispositif. Veillez à ce que l'installation soit toujours utilisée en toute sécurité. Prenez les mesures de protection pour le cas de dysfonctionnement et des pannes.

AVERTISSEMENT

- ☞ Le fonctionnement de la pompe à un haut ou bas nombre de tours, l'arrêt de la pompe ou l'ouverture de l'électrovanne d'entrée d'air externe ne doivent en aucun cas être une source potentielle de danger.

Prenez des mesures de sécurité appropriées (c.-à-d. des précautions adaptées aux exigences de l'application respective), même pour le cas d'un **mauvais fonctionnement** de la pompe.

AVERTISSEMENT

- ☞ En cas de fuite au niveau des raccords de tuyau ou en cas de fissure dans la membrane de la pompe, les substances pompées pourraient s'écouler dans l'environnement ainsi que dans le bâti de la pompe ou du moteur.
- ☞ Observez les remarques concernant l'utilisation, le fonctionnement et la maintenance.
- ☞ Une éventuelle défaillance de la pompe (par exemple à cause d'une coupure de courant), des composantes raccordées ou des fluides de service (p. ex. du réfrigérant) ou un changement des paramètres (par exemple augmentation de pression dans la circulation du réfrigérant) ne doivent en aucun cas être une source potentielle de danger.

Sécurité pendant l'opération de la pompe



- ➔ Empêchez la libération des substances dangereuses, toxiques, explosives, corrosives, malsaines ou dangereuses pour l'environnement. Le cas échéant, installez un système de collection et d'enlèvement de liquides dangereux ou polluants et prenez des mesures de protection pour la pompe et l'environnement.
- ➔ Veillez à ce qu'aucune partie du corps humain ne puisse être exposée au vide.
- ➔ Les mélanges potentiellement explosifs au refoulement de la pompe doivent être évacués ou dilués avec du gaz inerte de manière à obtenir un mélange non explosible.



- ☞ Faites attention au symbole «surfaces chaudes» sur la pompe. Éliminez tout danger dû aux surfaces chaudes ou à la formation d'étincelles.



- ☞ Veillez à ce que la sortie de gaz ne soit pas bloquée. La conduite de sortie doit toujours être libre (sans pression) afin d'assurer que les gaz puissent sortir sans être gênés.
- ☞ Veillez à ce que le **réfrigérant** puisse toujours sortir au condenseur **sans être empêché**.
- ☞ Contrôlez régulièrement le niveau de condensat dans des ballons collecteur et vidangez-les à temps.



- Enlevez les produits chimiques selon les réglementations applicables. Prenez en considération toute contamination éventuelle causée par des substances pompées. Prenez des mesures de sécurité (p.ex. vêtements de protection et des lunettes de sécurité) pour éviter tout contact excessif avec la peau et toute possibilité d'infection (p.ex. dermatites) causés par des produits chimiques ou des produits de la décomposition thermique des élastomères fluorés.



- ☞ Utilisez uniquement des **pièces d'origine, des pièces de rechange d'origine et des accessoires d'origine**. L'utilisation des composants d'autres fabricants peut conduire à une réduction du fonctionnement respectivement de la sécurité du produit ainsi que de sa compatibilité électromagnétique.
- ☞ **La conformité ATEX est périmé en cas de n'utiliser pas des pièces d'origine.**

Ne démarrez pas la pompe, si la pression différentielle entre l'aspiration et le refoulement excède 1.1 bar.

Prévenez le retour de condensat à partir de la conduite d'échappement vers la pompe et la retenue du gaz.

Prévenez toute condensation interne, les montées subites de vapeur ou la présence de poussière.

Veillez à ce que l'installation soit toujours utilisée en toute sécurité. Prenez les mesures de protection pour le cas de dysfonctionnement et des pannes. Prenez des mesures de sécurité appropriées (c.-à-d. des précautions adaptées aux exigences de l'application respective), même pour le cas d'un **mauvais fonctionnement** de la pompe.

Veillez à ce qu'une défaillance éventuelle de la pompe (par exemple en raison d'absence de courant) et des composants rattachés, une défaillance d'une partie de l'alimentation (par exemple électrique) ou que des paramètres modifiés ne soient pas une source potentielle de danger. En cas de fuite au niveau des raccords de tuyau ou en cas de fissure dans la membrane de la pompe, les substances pompées pourraient s'échapper dans l'environnement ainsi que dans le bâti de la pompe ou du moteur. Observez les remarques concernant l'utilisation, le fonctionnement et la maintenance.

En raison du **taux de fuite résiduelle**, il peut y avoir un échange de gaz, ne serait-ce qu'extrêmement faible, entre l'environnement et le système à vide. Prenez des mesures appropriées pour prévenir toute contamination des substances pompées ou de l'environnement.

Maintenance et réparation

Des **pièces d'usure** doivent être remplacées régulièrement. Dans les conditions usuelles de fonctionnement, les membranes et les clapets ont une durée de vie typique de 15000 heures de fonctionnement. Les roulements de moteur ont une durée de vie typique de 40000 heures de fonctionnement.



- Remplacez les condensateurs de moteur après 200000 marche/arrêt cycles au plus tard. Un condensateur trop vieux peut devenir chaud et il peut fondre, le cas échéant. Rarement un jet de flamme peut se former présentant un danger pour le personnel et l'environnement.

Le remplacement des condensateurs de moteur ne doit être effectué que par usine.

Utilisez uniquement des **pièces d'origine, des pièces de rechange d'origine et des accessoires d'origine**.



- ☞ L'utilisation des composants d'autres fabricants peut conduire à une réduction du fonctionnement respectivement de la sécurité du produit ainsi que de sa compatibilité électromagnétique.

- ☞ **La conformité ATEX est périmé en cas de n'utiliser pas des pièces originaux.**



Les interventions sur le produit ne doivent être effectuées que par un personnel qualifié.

- ➔ Avant de commencer les travaux de maintenance **débranchez la prise secteur**.
- ➔ Il est impératif d'attendre **2 min.** après le débranchement du câble secteur afin de laisser décharger les condensateurs.



- Avant de commencer la maintenance, aérez la pompe, séparez la pompe de l'appareil. Laissez refroidir la pompe, si nécessaire vidangez les produits condensés.



- ☞ Ne mettez jamais la pompe en marche si elle est démontée. Assurez vous que la pompe ne démarre pas en étant démontée accidentellement. Ne faites jamais fonctionner des pompes défectueuses ou endommagées.
- ☞ **Attention:** La pompe peut être contaminée avec les produits chimiques traités pendant l'utilisation. **Assurez vous que la pompe est décontaminée** avant que la maintenance soit commencée et prenez des mesures de précaution adéquates afin de protéger toute personne contre les effets des substances dangereuses en cas d'une contamination.
- ☞ Portez des vêtements de sécurité appropriés si vous êtes exposés aux composants contaminés.
- ☞ Epongez le dispositif ou des pièces du dispositif seulement avec un chiffon humide pour éviter le danger à cause d'inflammation électrostatique.

Comme stipulé dans les réglementations statutaires (réglementations relatives aux risques professionnels, à la santé et à la sécurité et réglementations concernant la protection de l'environnement), les composants qui sont retournés au fabricant ne peuvent être acceptés, traités ou réparés que sous certaines conditions (voyez chapitre «**Réparation - maintenance - renvoi - étalonnage**»).

Notes concernant des appareils conformes ATEX

Cette information ne remplace pas le mode d'emploi!

Dans la directive 89/391/CEE l'Union Européenne a spécifiée les exigences relatives aux risques professionnels qui étaient détaillées pour des atmosphères explosives dans la directive 1999/92/CE.

Les exigences aux dispositifs pour des atmosphères explosives étaient spécifiées dans la directive 94/9/CE, depuis le 20 avril 2016 dans la directive 2014/34/EU (connue comme ATEX 100a ou ATEX 95).

Concernant la technologie, ces directives spécifient seulement des exigences générales. Des détails techniques et des instructions d'essai sont "recommandés" dans des directives (p.e. pour des dispositifs conforme ATEX (EN 1127, EN 50014ff, EN 60079, DIN EN ISO 80079-36:2016).

A partir du 1 juillet 2003 seul les matériels conformes ATEX 94/9/CE, à partir du 20 avril 2016 conformes ATEX 2014/34/EU, sont autorisés dans les zones explosibles (concerne uniquement les nouvelles installations, pas la réparation des dispositifs fabriqués et vendus avant 1 juillet 2003!). Les admissions ATEX conformes la directive 94/9/CE restent valables aussi sous la directive 2014/34/EU.

Exigences aux utilisateurs et fabricants des dispositifs conformes ATEX:

Il est la responsabilité de l'**utilisateur d'une installation conforme ATEX** d'analyser les risques d'explosion d'après la directive 1999/92/CE. Les résultats doivent être documentés dans un document comprenant une liste des domaines qui étaient classifiés dans des zones explosibles (voyez ci-dessous). Il faut prendre en considération non seulement l'environnement de la pompe (protection d'explosion extérieure) mais aussi l'intérieur de la pompe (les gaz pompés). En règle générale les exigences seront différentes.

La responsabilité pour la classification des zones explosibles et pour la spécification des exigences aux dispositifs (catégorie ATEX de dispositif, catégorie d'inflammabilité, catégorie de température etc.) est seulement celle de l'utilisateur de l'installation.

**Les dispositifs utilisés doivent être conformes à ces exigences. Un conseil de VACUUBRAND concernant les exigences des applications aux dispositifs n'a pas lieu d'être.
Les dispositifs conformes ATEX ne doivent être utilisés que par un personnel qualifié.**

Certification ATEX, fonctionnement conforme aux classifications

Les certifications du dispositif – marqués sur la plaque – spécifient les domaines de fonctionnement (voyez ci-dessus) conformément avec les directives.

**Données techniques, mesures de sécurité et usage conforme aux directives:
Consultez le mode d'emploi!**

Le dispositif ne doit pas être mis en marche avant que le mode d'emploi a été lu et compris complètement et seulement si le mode d'emploi est observé.

Nettoyer et contrôler le dispositif régulièrement et réaliser la maintenance aux intervalles réguliers.

Ne jamais laisser fonctionner des dispositifs défectueux ou endommagés.

Raccordement électrique:

Les pompes à membranes VACUUBRAND conforme ATEX (cat. 2) sont équipées avec un moteur monophasé 230 V / 50 Hz avec un coupe-circuit intégré de surcharge et de température excessive.

Pour les notes concernant le raccordement électrique consultez le mode d'emploi.

Les moteurs peuvent être raccordés par un électricien directement à une ligne appropriée au réseau le cas échéant. Dans ce cas il est de la responsabilité de l'utilisateur d'assurer une protection conforme ATEX.

Pour l'utilisation de VACUUBRAND pompes ATEX VARIO un signal de contrôle (4 – 20 mA) de la vitesse du moteur est requis.

Raccords d'aspiration et de refoulement:

Consultez le mode d'emploi: Veillez à ce que les raccordements soient toujours étanches et reliés électriquement à la masse de la pompe. La ligne de refoulement doit être conçue de manière à ne pas pouvoir être obstruée.

Si la tubulure de refoulement est bloquée, une vanne de surpression intégrée dans la pompe déchargera des gaz potentiellement dangereux dans l'environnement. Prenez des mesures de sécurité appropriées (consultez le mode d'emploi).

Evacuez les gaz pompés de la sortie de la pompe en prenant garde à la sécurité sur les explosions.

Raccords de gaz inerte:

Il faut que la chambre d'entraînement de la pompe soit balayée avec du gaz inerte (p. ex. azote) pour une admission de l'extérieure dans la catégorie d'appareils 2G (p. ex. l'installation dans zone EX 1). Pour cela un débit d'environ 1 l/min (sans pression jusqu'à un maximum de 0.1 bar surpression) suffit. Le cas échéant le flux doit être assuré par un débitmètre à gaz. Sans balayage avec du gaz inerte les pompes à membrane VACUUBRAND conformes ATEX ont la catégorie d'appareils 3G à l'extérieure, dans ce cas elles ne doivent être installées que dans un environnement de zone EX 2 (ou dans un environnement sans zone explosible du tout).

Il est recommandé de raccorder un détecteur de gaz au refoulement du gaz inerte (selon le gaz pompé). Surpression maxi admissible au refoulement du gaz inerte: 0.1 bar (Faites attention au flux par le détecteur de gaz!). Une réponse du détecteur indique une fissure dans une membrane. Dans ce cas mettez la pompe hors circuit immédiatement et contrôlez la pompe.

En présence des vapeurs condensables il faut travailler avec du lest d'air pour éviter la condensation. Pour cela raccordez du gaz inerte au raccord du lest d'air, surpression maxi admissible: 0.1 bar (consultez le mode d'emploi).

Empêcher la formation de mélanges potentiellement explosifs dans la pompe ou au refoulement en évitant absolument une entrée d'air au raccord de l'est d'air.

Données techniques

Type		MZ 2C EX MZ 2C EX + AK + EK	MD 4C EX MD 4C EX + AK + EK	MV 10C EX MV 10C EX + AK + EK
Certification ATEX L'intérieur (les gaz pompés) L'extérieur de la pompe Environnement de la pompe, avec balayage de gaz inerte Environnement de la pompe, sans balayage de gaz inerte		II 2G Ex h IIC T3 Gb X II 2G Ex h IIB T4 Gb X II 3G Ex h IIB T4 Gc X		
Certification ATEX Moteur		II 2G Ex db IIB T4 Gb		
Débit maximal* 50/60 Hz selon ISO 21360	m ³ /h	1.9	3.7	8.1
Vide limite sans lest d'air (absolu)	mbar	12	3	2
Vide limite avec lest d'air (absolu)	mbar	18	10	10
Pression maximale admissible à l'aspira- tion et au refoulement (absolue)	bar	1.1		
Pression maximale admissible entre aspiration et refoulement (absolue)	bar	1.1		
Pression maximale admissible au lest d'air (absolue)	bar	1.1		
Température maximale admissible fonctionnement	°C	+10 à +40		
Température maximale admissible stockage	°C	-10 à +60		
Température maximale admissible du gaz pompé	°C	+10 à +40		
Température maximale de la surface de la pompe (à l'extérieur)	°C	110		
Humidité de l'air admissible en marche (pas de condensation)	%	30 à 85		
Classe de protection selon IEC 529 Pompe Pompe + AK + EK		IP 54** IP 52**	IP 54** IP 54**	IP 54** IP 54**
Courant nominal	A	1.2	2	2 x 2
Courant de démarrage maximal / Durée de démarrage		5.5 A / 125 ms	10.2 A / 125 ms	2 x 10.2 A / 125 ms

* Données techniques conformes aux EN 61010-1 et EN 1012-2. La pompe atteint les valeurs données seulement à sa température de régime (après environ. 15 minutes).

** Seulement si la pompe est positionnée horizontale.

Sous réserve des modifications techniques!

Type		MZ 2C EX MZ 2C EX + AK + EK	MD 4C EX MD 4C EX + AK + EK	MV 10C EX MV 10C EX + AK + EK
Tension d'alimentation maximale admissible / fréquence		230V ±10% / 50 Hz		
Taux de fuite intégral	mbar*I/s	0.1		
Puissance de moteur	kW	0.15	0.25	2 x 0.25
Vitesse	min ⁻¹	1500		
Niveau de pression acoustique d'émission pondéré A ^{***} (incertitude K _{pA} : 3 dB(A))	dB(A)	50	53	53
Aspiration Pompe		petite bride DN 16	petite bride DN 25	petite bride DN 25
Refoulement Pompe Pompe + AK + EK		petite bride DN 16 embout 10 mm		
Connexion du lest d'air		embout 10 mm		
Connexion du gaz inerte balayant		embout 8 mm		
Flux du gaz inerte balayant recommandé	l/min	≥ 1		
Dimensions L x l x H environ.				
Pompe	mm	337 x 287 x 251	440 x 265 x 305	560 x 430 x 410
Pompe + AK + EK	mm	357 x 308 x 466	600 x 365 x 420	649 x 525 x 452
Poids environ.				
Pompe	kg	23.1	30.2	63.2
Pompe + AK + EK	kg	27.5	38.5	68.0

*** Mesurage au vide limite à 230V/50Hz selon EN ISO 2151:2004 et EN ISO 3744:1995 avec tuyau d'échappement au refoulement.

Sous réserve des modifications techniques!

Matériaux exposés au gaz

Composants	Matériaux exposée au gaz dans le système à vide
Aspiration	Acier inoxydable*
Refoulement Pompe Pompe + AK + EK	Acier inoxydable** PBT
Tuyaux	PTFE, antistatique
Connexions	ETFE / acier inoxydable*
Couvercle de carter, partie intérieure	PTFE, renforcé par carbone
Couvercle de tête	ETFE, renforcé par carbone
Joint torique dans couvercle de tête	FPM
Disque de fixation de la membrane	ETFE, renforcé par carbone
Clapet	FFKM ou PTFE
Membrane	PTFE
Soupape / clapet de surpression	Acier inoxydable***, PTFE, renforcé par carbone, FFKM
Couverture du séparateur	PTFE, renforcé par carbone
Joint torique sur séparateur à l'aspiration	FFKM
Ballon collecteur, bouteille de produits de condensation, condensateur de vapeurs	Verre de borosilicate

* acier inoxydable 1.4404

** acier inoxydable 1.4541

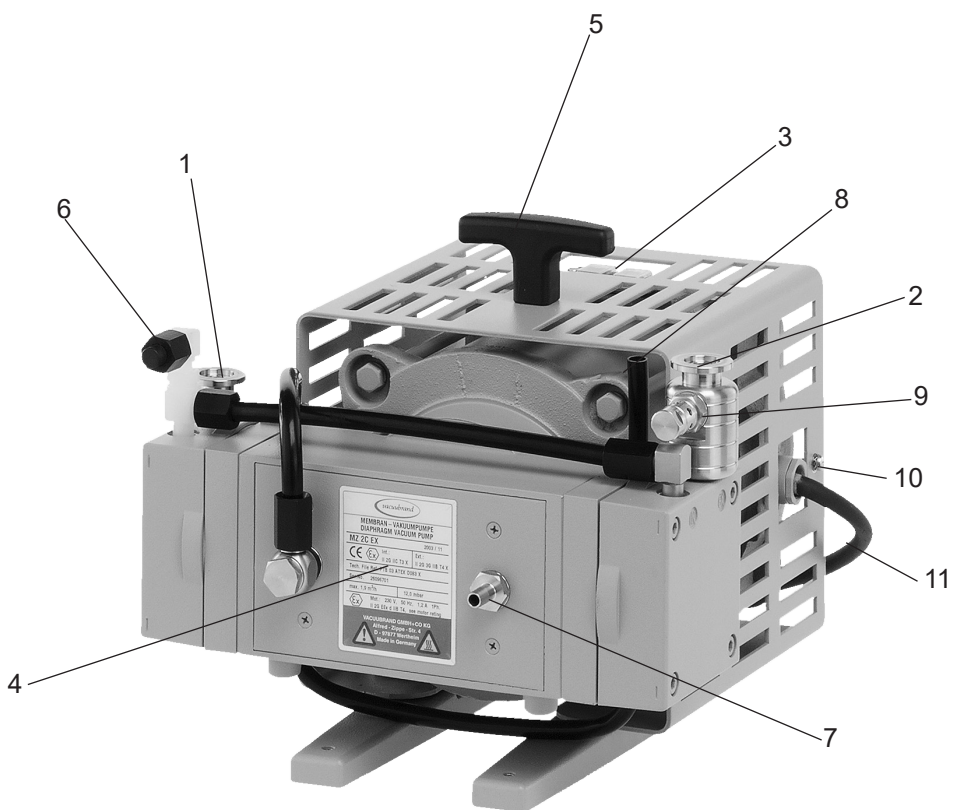
*** acier inoxydable 1.4404 et 1.4310

Pièces des pompes

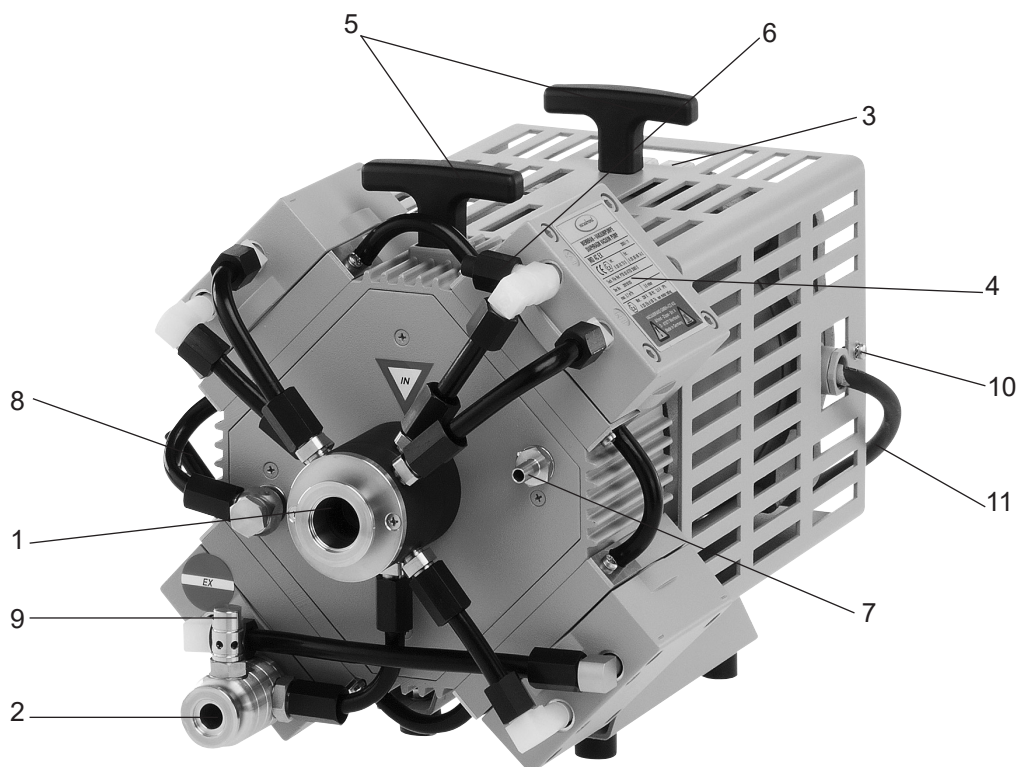
Position	Désignation	Position	Désignation
1	Aspiration (connexion de vide)	12	Condenseur de vapeurs au refoulement
2	Refoulement (gaz!)	13	Entrée du fluide de (embout 6 mm)
3	Commutateur principal	14	Sortie du fluide réfrigérant (embout 6 mm)
4	Plaque signalétique	15	Ballon collecteur
5	Poignée	16	Tôle de protection
6	Connexion du lest d'air (seulement du gaz inerte)	17	Bouteille de produits de condensation (côté de refoulement)
7	Entrée balayage de gaz inerte		
8	Sortie balayage de gaz inerte		
9	Soupape de surpression		
10	Connexion antistatique		
11	Raccord d'alimentation		

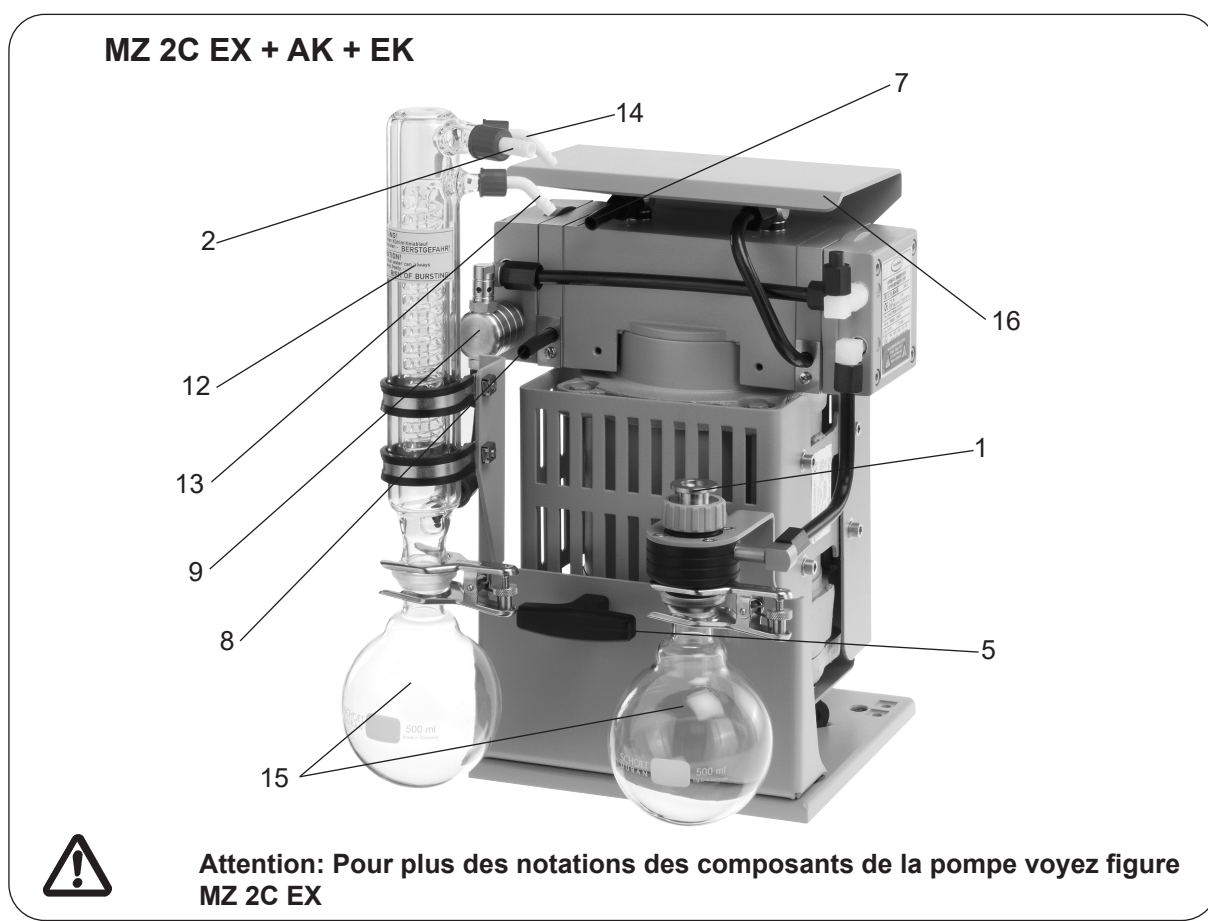
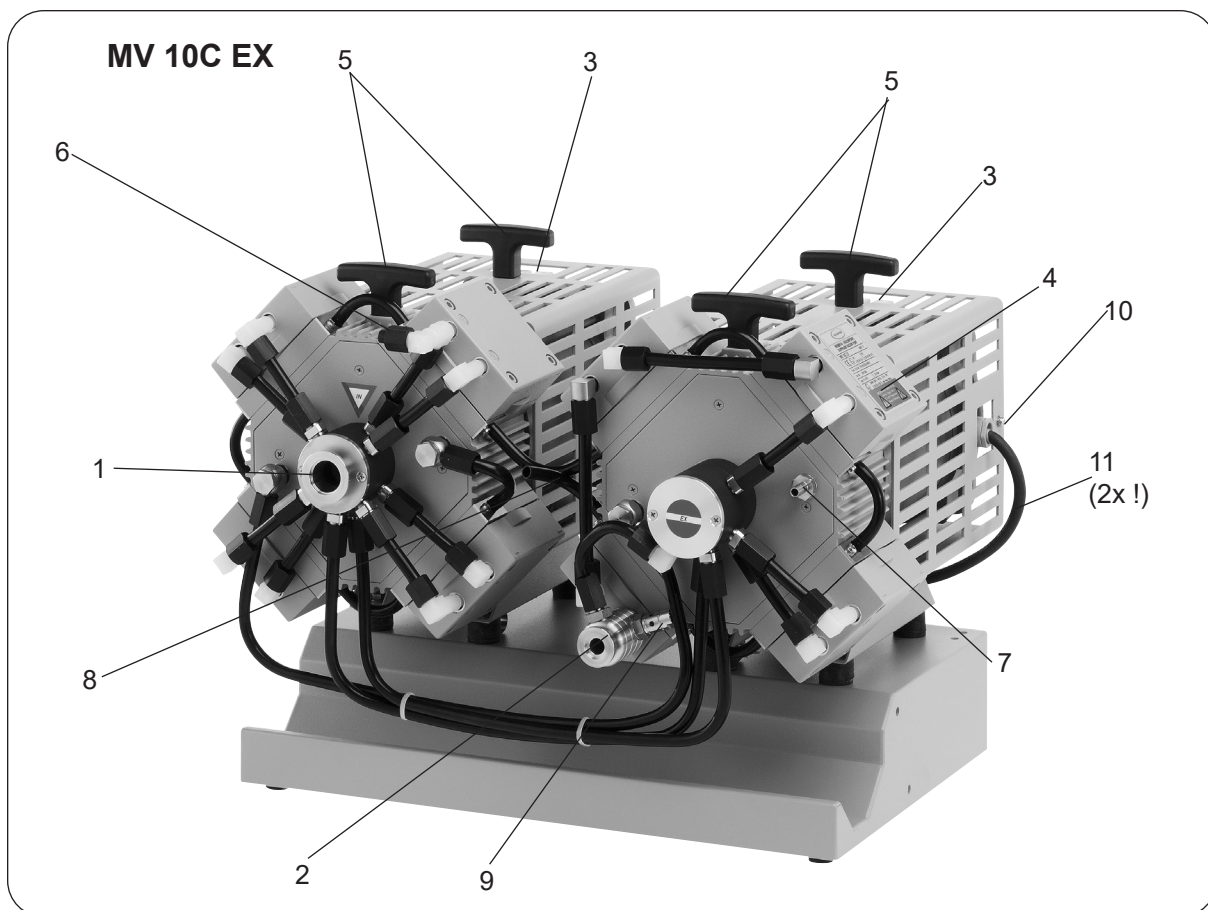
Sous réserve des modifications techniques!

MZ 2C EX

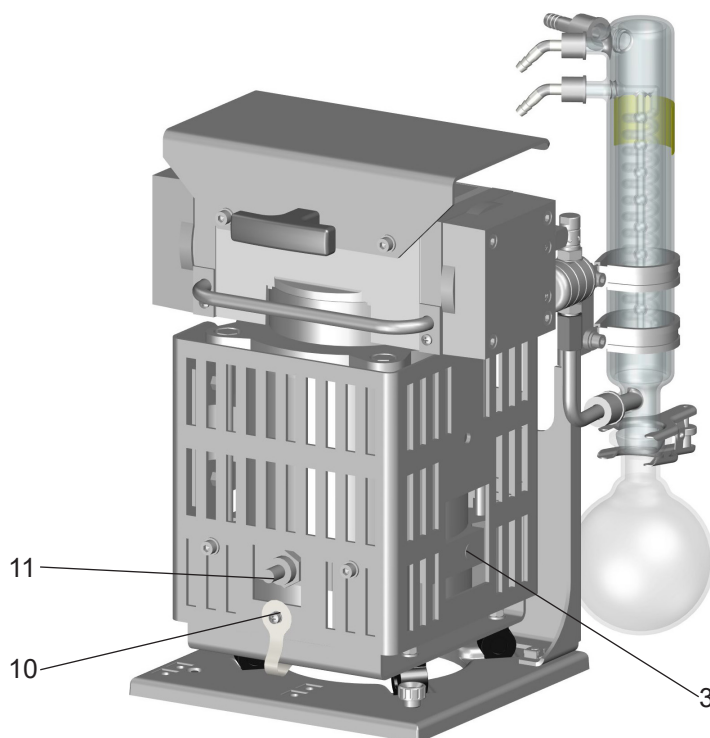


MD 4C EX



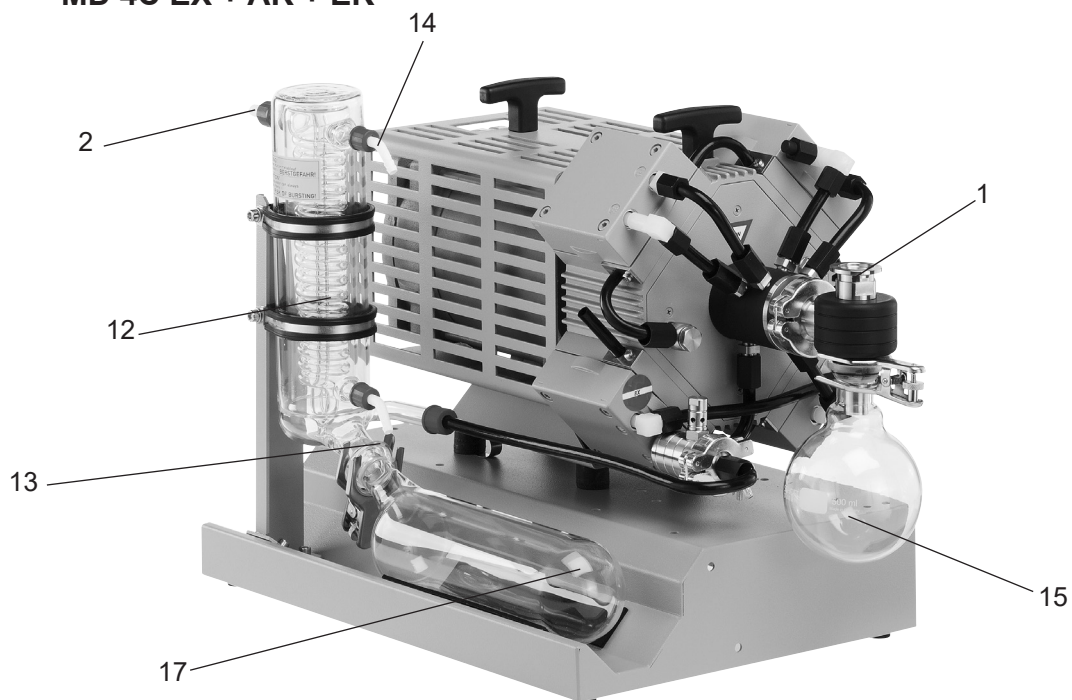


MZ 2C EX + AK + EK (arrière)



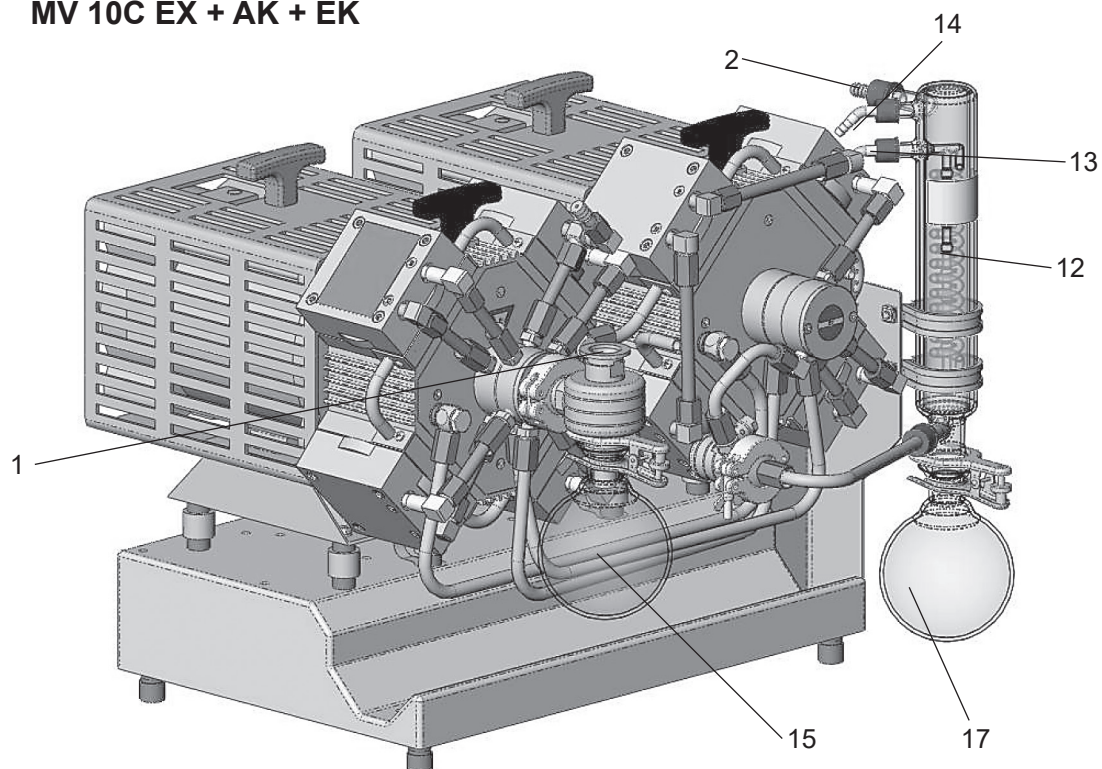
Attention: Pour plus des notations des composants de la pompe voyez figure MZ 2C EX

MD 4C EX + AK + EK



Attention: Pour plus des notations des composants de la pompe voyez figure MD 4C EX

MV 10C EX + AK + EK



Attention: Pour plus des notations des composants de la pompe voyez figure MV 10C EX

Utilisation et fonctionnement

PRECAUTION

Installation dans un système à vide

- Tous les conduits de raccordement à tous les connexions de la pompe (p. e. aspiration, refoulement, raccords du gaz inerte) doivent être construits dans une façon qu'ils sont **conductibles électriquement avec prise de terre**.
- Mettez à la terre la pompe et tous les appareillages connectés.
- Evitez tout contact entre la pompe et des **pièces de métal rouillées**, p. e. en mettant la pompe en place veillez à une distance suffisante entre la pompe et des pièces adjacentes.
- La pompe est dimensionnée pour un degré bas de danger mécanique. Protégez la pompe contre des dommages et des chocs. En cas des dommages mettez et inspectez la pompe hors circuit tout de suite et mesurez le taux de fuite le cas échéant.
- Faites attention que le raccordement de la conduite à l'aspiration de la pompe est étanche au gaz. **N'aspirez pas de particules ni de poussières**, l'utilisateur doit prévoir des filtres appropriés le cas échéant. L'adéquation au débit, la résistance aux produits chimiques et la sécurité contre colmatage du filtre doit être assurée par l'utilisateur avant l'application.
- Si nécessaire raccordez une conduite d'échappement étanche au refoulement et évacuez proprement les gaz d'échappement (p.ex. par hotte). Le cas échéant, installez un système de collection et d'enlèvement de liquides dangereux ou polluants.
- Evitez la transmission des forces mécaniques provoquée par des raccords rigides. Séparez la pompe et les raccords rigides par des tuyaux élastiques ou des éléments souples. **Attention:** Des éléments souples peuvent se contracter sous vide.
- Il est recommandé d'installer une vanne à l'aspiration pour le préchauffage et pour faire fonctionner la pompe sur elle-même après le pompage.
- Veillez à ce que la sortie de gaz ne soit pas bloquée. La conduite de sortie doit toujours être libre (sans pression) afin d'assurer que les gaz puissent sortir sans être gênés.
- Notamment si la vanne de lest est ouverte, une coupure de courant peut causer une aération accidentelle de la pompe. Si cela constitue une source potentielle de danger, prenez des mesures de sécurité appropriées.
- Veillez à une ventilation adéquate, particulièrement lorsque la pompe est installée dans un boîtier. Le cas échéant, installez un ventilateur automatique externe. Laissez un écart de sécurité minimal de 20 cm entre le ventilateur et des pièces voisines.

NOTE

Evitez les pertes d'étranglement en utilisant des tuyaux de raccordement aussi courts que possible et à large diamètre.

En cas de bruit perturbant au refoulement, connectez un tuyau d'échappement ou utilisez un silencieux.

Prenez les mesures appropriées pour prévenir le reflux du condensat à partir de la conduite d'échappement vers la pompe. Posez les conduites d'échappement en les inclinant vers le bas.

Pendant l'assemblage, assurez-vous qu'il n'y a pas de fuites. Après l'assemblage, contrôlez le système complet et assurez-vous qu'il est étanche au vide.

Fixez des raccords de tuyau de manière à ne pas pouvoir se détacher de manière accidentelle.

NOTE

Raccordez les tuyaux pour la réfrigération du condenseur aux raccords d'entrée et de sortie du réfrigérant (embouts à 6-8 mm). Contrôlez les raccords avant la mise en service.

Fixez des raccords de tuyau de réfrigérant de manière à ne pas pouvoir se détacher de manière accidentelle (p.ex. avec des colliers de serrage).

PRECAUTION

- Veillez à ce que la sortie de gaz (embout à 10 mm) ne soit pas bloquée. La conduite de sortie doit toujours être libre (sans pression) afin d'assurer que les gaz puissent sortir sans être gênés.
- Le cas échéant, installez un système de collection et d'enlèvement des liquides dangereux ou polluants.
- **Attention:** Il faut que les tuyaux pour la réfrigération sont raccordés ainsi que pas d'eau de condensation goutte sur la groupe de pompage (principalement les câbles et des composants électroniques).
- Veillez à ce que le **réfrigérant** puisse toujours sortir au condenseur **sans être empêché**.
- Installez une **vanne de fluide de refroidissement** optionnelle toujours **seulement dans la conduite d'amenée** du condenseur de vapeur.

AVERTISSEMENT

Connexion du cordon secteur

- ☞ **Les connexions électriques ne doivent être effectuées que par un personnel qualifié.**

Le câble du moteur de la pompe en version 230V contenu les cordons suivants:

vert ou vert/jaune: prise de terre

bleu ou blanc: neutre (N)

brun ou noir: phase (L)

- ☞ Installez un fusible pour connexion du réseau (L et N) selon la consommation du courant du moteur, voyez «Données techniques».
- ☞ Effectuez la **prise de terre** du dispositif seulement en utilisant le cordon de connexion vert ou vert/jaune. Connectez le cordon de prise de terre du dispositif au cordon de prise de terre du réseau électrique et à la connexion de la compensation de potentiel dans l'environnement du dispositif.

Attention: N'utilisez pas la connexion antistatique au carter du dispositif pour connecter le dispositif de terre, utilisez seulement le cordon vert ou vert/jaune du moteur. Utilisez seulement la connexion antistatique pour connecter des dispositifs ou des composants non-électriques par exemple des tuyaux de vide à l'aspiration et au refoulement ou quelque chose similaire. En aucun cas emmenez les courants de court-circuit en utilisant la connexion antistatique du dispositif. Connectez des dispositifs électriques externes séparés et indépendants de cet dispositif à la connexion antistatique dans l'environnement du dispositif.

- ☞ Une absence du courant peut causer une aération non intentionnelle de la pompe. Si cela constitue une source potentielle de danger, prenez des mesures de sécurité appropriées.

Aspiration de la pompe

- ☞ Connectez les conduits de raccordement à l'aspiration de la pompe (petite bride) dans une façon qu'ils sont conductibles électriquement avec prise de terre et sans des fuites (désignation des connexions voir figures à l'avant).
- ☞ **N'aspirez pas des particules et des poussières**, l'utilisateur doit prévu des filtres appropriés le cas échéant. L'aptitude concernant le flux, la résistance contre les produits chimiques et la sécurité contre constipe doit être assuré par l'utilisateur avant l'application.
- ☞ En cas de danger de dépôts dans la chambre de la pompe contrôlez la chambre de la pompe (contrôlez l'aspiration et refoulement de la pompe) régulièrement et nettoyez le cas échéant.
- ☞ En cas de danger **d'inflammation** du gaz ou des mélanges de gaz avant ou en arrière de la pompe l'utilisateur doit prévu des **mesures appropriées contre le passage des flammes** selon EN 12874. L'aptitude concernant le flux, la résistance contre les produits chimiques et la sécurité contre constipe doit être assuré par l'utilisateur.

AVERTISSEMENT

 **AVERTISSEMENT**

Connexions de balayage du gaz inerte

- ☞ Ne connectez pas les **connexions du gaz inerte** au lest d'air et au balayage de carter de bielle sériel mais parallèle.
- ☞ Connectez les conduits de raccordement au balayage du gaz inerte à la pompe en utilisant la petite bride 8 mm (aspiration) ou un raccord du tuyau dans une façon qu'ils sont conductibles électriquement avec prise de terre et sans des fuites (désignation des connexions voir figures à l'avant).
- ☞ Le flux du gaz inerte balayant recommandé est ≥ 1 l par minute.
- ☞ Pour contrôler la condition correcte de la membrane installez un **détecteur spécifique du gaz** pompé au refoulement du courant du gaz inerte. Un signal du détecteur indiqué une fissure de la membrane. Jusqu'alors débranchez la pompe immédiatement et vérifiez la membrane.
- ☞ Il est possible d'abandonner au balayage du gaz inerte s'il y a pas d'atmosphère explosible dans l'extérieur (l'environnement de la pompe).

 **AVERTISSEMENT**

Connexions de lest d'air avec du gaz inerte

- ☞ Ne connectez pas les **connexions du gaz inerte** au lest d'air et au balayage de carter de bielle sériel mais parallèle.
Attention: Notes importantes concernant l'utilisation de lest d'air
- ☞ Utilisez seulement du gaz inerte au connexion de lest d'air. Pour cela remplacez la fermeture dissimulée à la connexion du gaz inerte par l'embout ci-inclus.
- ☞ Connectez les conduits de raccordement du gaz inerte à la pompe en utilisant la petite bride 10 mm dans une façon qu'ils sont conductibles électriquement avec prise de terre et sans des fuites (désignation des connexions voir figures à l'avant) ou fermez la connexion.
- ☞ Si de l'air est utilisé au lieu du gaz inerte, risque de dommages de l'installation et/ou de l'environnement, risque de blessures graves ou même danger de mort dû à la formation des mélanges dangereux et/ou explosifs si l'air et des substances pompées entrent en réaction dans la pompe ou au refoulement.

 **AVERTISSEMENT**

Refoulement de la pompe

- ☞ **Toujours connectez un tuyau pour des gaz d'échappement au refoulement (petite bride ou embout 10 mm) dans une façon qu'ils sont conductibles électriquement avec prise de terre et sans des fuites** (désignation des connexions voir figures à l'avant) **et éliminez des gaz d'échappement appropriés (p. e. par aspiration).**
- ☞ **Emmenez, aspirez ou diluez avec du gaz inerte à un mélange pas explosible des mélanges potentiels explosibles au refoulement de la pompe appropriés.**
- ☞ En cas de **danger de dépôts** contrôlez et nettoyez le cas échéant la chambre de la pompe (contrôlez l'aspiration et refoulement de la pompe) régulièrement .
- ☞ En cas de **danger d'inflammation** du gaz ou des mélanges de gaz avant ou en arrière de la pompe l'utilisateur doit prévu des **mesures appropriées contre le passage des flammes** selon EN 12874. L'aptitude concernant le flux, la résistance contre les produits chimiques et la sécurité contre constipe doit être assuré par l'utilisateur.

Soupape de surpression au refoulement de la pompe

Une **soupape de surpression** au refoulement de la pompe empêche certainement des pressions inadmissibles hautes dans le système. Contrôlez et remplacez le cas échéant la soupape de surpression régulièrement.

 **AVERTISSEMENT**

- ☞ **Attention:** Si la ligne de gaz d'échappement est bloquée, des gaz pompés sont crachés dans l'environnement. Assurez des mesures de sécurité le cas échéant.
- En cas des gaz dangereux assemblez une deuxième ligne pour des gaz d'échappement absolument indépendant à la place de soupape de surpression.
- Le cas échéant, connectez un embout à la place de soupape de surpression (filet G 1/4) pour emmener des gaz ou des condensâtes émanés en utilisant une deuxième ligne d'échappement. **Attention:** N'abouchez pas des lignes d'échappement, assurez qu'il y a des lignes séparées pour les connexions.

 **DANGER**

Attention: Des dépôts et des condensats dans la pompe peuvent conditionner une température élevée et jusqu'à un dépassement des températures maxi admissibles! Des températures élevées peuvent conditionner l'inflammation des mélanges explosibles dans la pompe.
Le cas échéant, utilisez du gaz inerte et contrôlez la pompe concernant des dépôts. Le cas échéant, positionnez une bouteille de laver du gaz, un condenseur, un filtre, un séparateur ou quelque chose similaire à l'avant.

Pompes avec deux moteurs

 **AVERTISSEMENT**

- ☞ En utilisant des **pompes avec deux moteurs** assurez que toujours les pompes sont mis en marche simultanément, mettez en marche la pompe au refoulement en priorité le cas échéant.
- ☞ Ne connectez pas les **connexions du gaz inerte** au lest d'air et au balayage de carter de bielle sériel mais parallèle.



Attention: Des pièces en verre des pompes AK + EK / IK + EK (ballons collecteurs et condenseur de vapeurs) n'ont pas de protection contre les éclats / l'implosion et pas de protection contre coulage en cas d'un dommage mécanique et pas de protection contre chocs de l'extérieur.

L'utilisateur doit assurer **avant l'utilisation** une **protection appropriée contre les éclats / l'implosion et contre coulage**.

Pompes avec pièces en verre

 **AVERTISSEMENT**

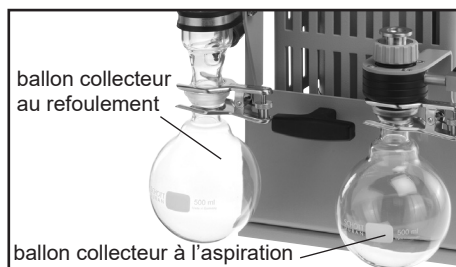
- ☞ Pour éviter une charge électrostatique, le frottement sur des pièces en verre n'est pas autorisé dans une atmosphère potentiellement explosive.

Étiquettes adhésives sur la pompe

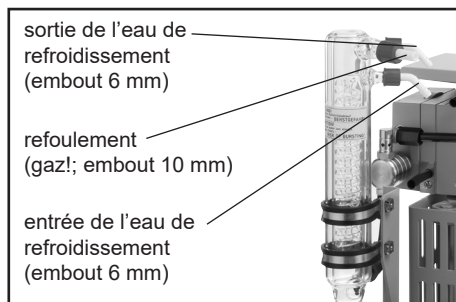
 **AVERTISSEMENT**

- ☞ Pour éviter une charge électrostatique, il est interdit d'enlever les plaques signalétiques et les étiquettes adhésives dans une atmosphère potentiellement explosive.

MZ 2C EX + AK + EK

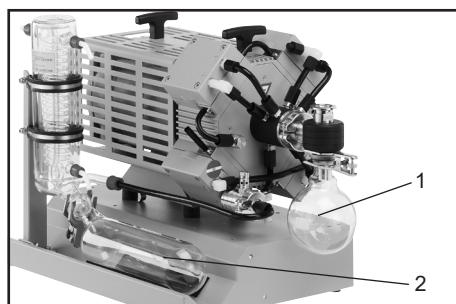


➔ Assemblez les **ballons collecteurs** à l'aspiration et au refoulement avec des pinces pour rodages coniques.



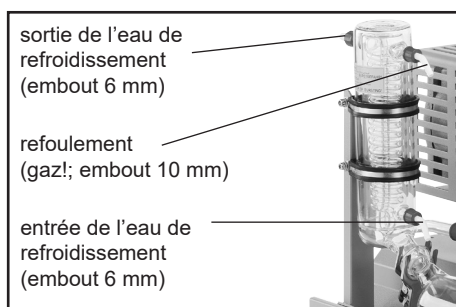
➔ Assemblez les **embouts** pour entrée et sortie de l'eau de refroidissement au condensateur.

MD 4C EX + AK + EK / MV 10C EX + AK + EK



➔ Assemblez le **ballon collecteur à l'aspiration** (1) avec des pinces pour rodages coniques.

☞ La **bouteille de produits de condensation** (2) est assemblée déjà.



➔ Assemblez les **embouts** pour entrée et sortie de l'eau de refroidissement au condensateur.

Joint torique 28 x 2.5 **20635628**
au raccord à rodage sphérique du ballon d'aspiration

En cas de **formation de condensat**:

Attention: Le condensateur de vapeurs n'est pas équipé avec une gaine isolante à cause de conductibilité. Risque de condensation de l'eau. Risque d'éclatement!

 **PRECAUTION**

- Pression maximale admissible du réfrigérant au condenseur de vapeur: 6 bar (absolue).
- Faites attention aux pressions maximales admissibles des autres composants dans la circulation de réfrigérant (p.ex. vanne de fluide de refroidissement).
- Installez une vanne de fluide de refroidissement optionnelle toujours seulement dans la conduite d'amenée du condenseur de vapeur.
- Evitez une surpression dans la circulation de réfrigérant (p.ex. en cas de tuyaux obstrués ou pressés).

Gamme de température admissible du réfrigérant au condenseur de vapeur:
-15°C à +20°C.

Contrôlez les raccords de la circulation du réfrigérant avant la mise en service.
Contrôlez régulièrement les tuyaux de réfrigérant durant le fonctionnement.

Ne pas remplir trop des ballons collecteur. Niveau de condensat maximal environ 80%, pour éviter des problèmes en enlevant des ballons collecteur.
Contrôlez régulièrement le niveau de condensat dans des ballons collecteur et vidangez-les à temps.

Vidanger des séparateurs:

Séparateur au refoulement:

Enlevez la pince à rodage, enlevez le séparateur (ballon rond / bouteille) et videz le condensat.

Ballon rond à l'aspiration:

Aérez la pompe avec d'air ou avec du gaz inerte jusqu'à ce que la pression atmosphérique soit atteinte. Enlevez la pince à rodage, enlevez le ballon collecteur et videz le condensat.

- Assemblez les séparateurs vidangés à nouveau.

Attention: Enlevez les condensats/les produits chimiques selon les réglementations applicables. Prenez en considération toute contamination éventuelle.

 **AVERTISSEMENT**

En cas de **formation de condensat** (vapeur, solvants):

- ☞ Pompez seulement des vapeurs condensables si la pompe a atteint sa température de fonctionnement et seulement avec du gaz inerte au lest d'air.
- ☞ Utilisez seulement du gaz inerte afin d'éviter la formation des mélanges potentiellement explosifs.
- ☞ En utilisant du lest d'air, la pression peut être plus élevée.

Lorsque des gaz à faibles points d'ébullition sont pompés, l'utilisation de lest n'est pas nécessaire si le rendement de gaz dans la pompe est réduite.

- ☞ Dans ce cas, le taux de récupération de solvants dans le condenseur de vapeurs peut être augmenté sans lest d'air.

 **AVERTISSEMENT**

Le **condenseur de vapeurs** permet la condensation efficace des vapeurs pompées au refoulement.



- ☞ Récupération de solvants proche de 100%.
- ☞ Raccordez les tuyaux pour la réfrigération du condenseur aux raccords d'alimentation et de sortie du réfrigérant (embouts à 6 mm). Contrôlez les raccords avant la mise en service.
- ☞ Veillez à ce que le **réfrigérant** puisse toujours sortir au condenseur **sans être empêché**.
- ☞ Veillez à ce que la sortie de gaz (embout à 10 mm) ne soit pas bloquée. La conduite de sortie doit toujours être libre (sans pression) afin d'assurer que les gaz puissent sortir sans être empêchés.
- ☞ Le cas échéant, installez un système de collection et d'enlèvement de liquides dangereux ou polluants.
- ☞ Les gaz pompés au refoulement de la pompe ou au condensateur de vapeur doivent être emmenés conforme de prescriptions de sécurité applicables. L'utilisateur doit vérifier s'existe une atmosphère explosible au refoulement de la pompe ou au condensateur de vapeur. Par exemple calculez la pression partielle à la température de réfrigérant actuelle au condensateur de vapeur et comparez-la avec les limites d'explosion du solvant pompé. En cas d'un mélange explosible emmenez des gaz d'échappement dans les lignes antistatiques en considération des prescriptions valables de protection contre les explosions.

Durant le fonctionnement



- **Température ambiante maximale:** 40 °C.
- Veillez à une ventilation adéquate, lorsque la pompe est installée dans un bâti ou lorsque la température ambiante est élevée, si nécessaire installez une **ventilation forcée** externe.
- Si la pompe est installée à plus de 1000 m au-dessus du niveau de la mer, vérifiez la compatibilité avec les exigences de sécurité (refroidissement insuffisant).
- Si la pompe a été **exposée au température ambiante élevée** (> 40°C), inspectez la pompe concernant des dommages, mesurez le taux de fuite le cas échéant (taux de fuite intégral < 0,1 mbar x l / s).
- Evacuez les gaz ou vapeurs potentiels dangereux au refoulement de la pompe de manière appropriée.
- En raison du taux de compression élevé des pompes, la pression au refoulement peut être plus élevée que la pression maximale admissible et compatible avec la stabilité mécanique du système. Assurez vous que le refoulement de la pompe soit ni bloqué ni réduit.

Ne démarrez pas la pompe si la **pression différentielle entre l'aspiration et le refoulement** excède **1 bar**. Toute tentative de démarrage de la pompe à une pression différentielle supérieure peut provoquer un blocage du moteur et un dommage.

En raison du taux de compression élevé des pompes, la pression au refoulement peut être plus élevée que la pression maximale admissible compatible avec la **stabilité mécanique du système**.



- ☞ Vérifiez la compatibilité avec la **pression maximale admissible** à l'entrée et à la sortie et la **pression différentielle maximale admissible** entre l'aspiration et le refoulement.

Contrôlez la pompe régulièrement de l'extérieur concernant des **pollutions** et des dépôts et nettoyez si nécessaire afin d'éviter une augmentation de température de fonctionnement de la pompe.

Si des substances différentes sont pompées balayez la pompe avant de changer le média avec du gaz inerte afin de pomper des dépôts et d'éviter une réaction contre des substances différentes et des matériaux de la pompe.

Observez des interactions et des réactions chimiques des substances pompées.

La pompe atteint le **débit maxi, le vide limite** et les limites optimales de condensation de vapeur seulement à sa température de régime (après 15 minutes).



- ☞ Prévenez toute condensation interne, les montées subites de vapeur ou la présence de poussière. La membrane et les clapets risquent d'être endommagés, si les liquides ou la poussière sont pompés pendant une longue période.
- ☞ Faites fonctionner la pompe **avec lest d'air** afin de réduire la condensation des substances pompées (vapeur, solvant,) dans la pompe.



Le moteur est protégé par une **protection thermique** avec réinitialisation manuelle combiné à une **protection contre les surintensités**.

Contactez le service client de VACUUBRAND si la protection du moteur se déclenche:

www.vacuubrand.com/service

service@vacuubrand.com

Tel.: +49 9342 808 5660

Arrêt

Courte durée:

La pompe a-t-elle été exposée au **condensat**?

- Laissez fonctionner la pompe à pression atmosphérique pendant quelques minutes.

Des substances qui pourraient altérer les matériaux de la pompe ou qui pourraient former des **dépôts** sont entrées dans la pompe?

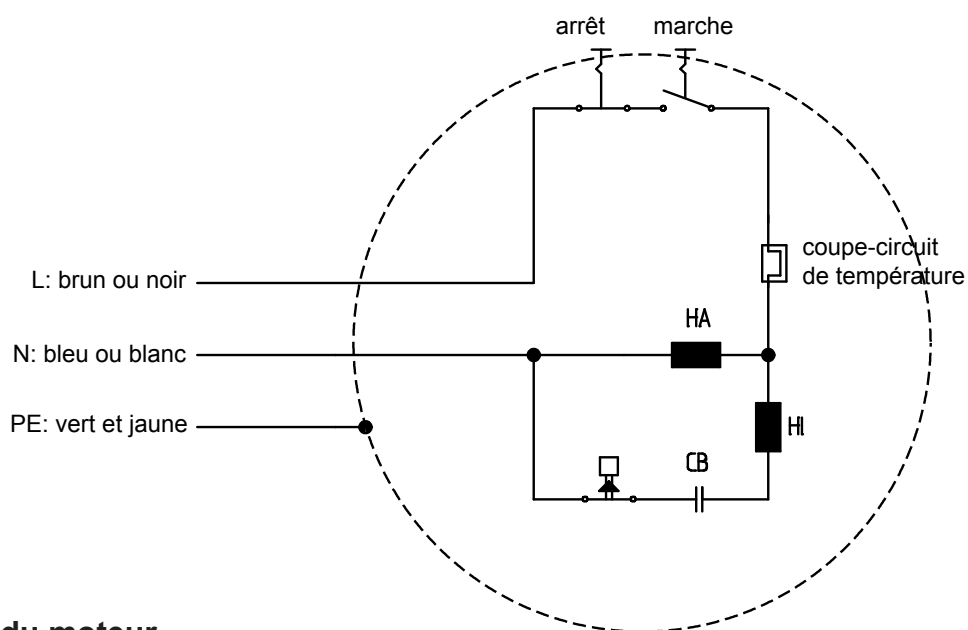
- Selon le cas, il est raisonnable de nettoyer et de contrôler les têtes de pompe.

Longue durée:

- Prenez les mesures de l'arrêt courte durée.
- Séparez la pompe de l'appareil.
- Fermez la vanne de lest d'air manuelle.
- Obturez les ouvertures d'aspiration et de refoulement (p.ex. en utilisant les fixations de transport).
- Pendant le stockage, préservez la pompe de l'humidité.

NOTE

Plan électrique



Cordon du moteur

Diamètre du cordon: 9.2 mm - 11.9 mm

Type du cordon: H07RN-F-255-3G

Taille de l'âme tordonnée: 1.5 mm²

Causes de mauvais fonctionnement

**Ne mettez jamais en route des pompes défectueuses ou endommagées.
Lisez et observez le mode d'emploi!**

Défaut	Cause possible	Remède
<input type="checkbox"/> La pompe ne démarre pas ou elle s'arrête tout de suite.	<ul style="list-style-type: none"> ➔ Prise pas branchée dans la sortie murale? ➔ Surpression dans la conduite d'échappement? ➔ Surcharge du moteur? 	<ul style="list-style-type: none"> ✓ Branchez la prise. Contrôlez le fusible. ✓ Débloquez la conduite, ouvrez la vanne le cas échéant. ✓ Contactez le service client de VACUUBRAND.
<input type="checkbox"/> Pas de débit.	<ul style="list-style-type: none"> ➔ L'anneau de centrage n'est pas correctement positionné ou y a-t-il une fuite dans le système? ➔ Conduite étroite, longue? ➔ Condensat dans la pompe? ➔ Dépôts dans la pompe? ➔ Membranes ou clapets défectueux? ➔ Dégazage trop important ou y a-t-il une production de vapeur dans le processus? 	<ul style="list-style-type: none"> ✓ Vérifier directement la pompe avec une jauge de vide à l'aspiration de la pompe, vérifiez les connexions et les conduites. ✓ Utilisez une conduite à plus grand diamètre et aussi courte que possible. ✓ Faites fonctionner la pompe pendant quelques minutes avec l'aspiration ouverte. ✓ Nettoyer et inspecter les têtes de pompe ✓ Remplacez les membranes et/ou les clapets. ✓ Vérifiez les paramètres de processus.
<input type="checkbox"/> Pompe bruyante. Attention: Débranchez la pompe immédiatement et vérifiez!	<ul style="list-style-type: none"> ➔ Y a-t-il du bruit au refoulement? ➔ Fissure dans la membrane ou disque de fixation de la membrane détaché? ➔ Flasque de moteur défectueux? ➔ Autres causes? 	<ul style="list-style-type: none"> ✓ Connectez un tuyau ou un silencieux au refoulement. ✓ Faites la maintenance de la pompe à membrane. ✓ Contactez le distributeur local. ✓ Contactez le distributeur local.
	<ul style="list-style-type: none"> ➔ Dépôts dans la pompe? 	<ul style="list-style-type: none"> ✓ Nettoyez et inspectez les têtes de pompe.
<input type="checkbox"/> Pompe bloquée ou bielle raide.		<ul style="list-style-type: none"> ✓ Contactez le distributeur local.

Maintenance de la pompe à membrane

Les pompes à membrane conformes à ATEX peuvent être envoyées à l'usine VACUUBRAND pour maintenance ou les techniciens VACUUBRAND peuvent effectuer la maintenance sur place.

IMPORTANT

Lors de la maintenance des pompes à membrane conformes à ATEX, l'opérateur doit respecter les consignes suivantes:

Les travaux de maintenance sur les pompes à membrane conformes à ATEX ne doivent être effectués que par des personnes compétentes, qualifiées et formées.

Nous recommandons une formation dispensée par VACUUBRAND, qui aborde les exigences particulières en matière de maintenance et l'utilisation du «dispositif de mesure du jeu de tête des pompes ATEX».

La maintenance de la pompe à membrane, le «dispositif de mesure du jeu de tête des pompes ATEX» spécial nécessaire à cet effet, les outils et les pièces de rechange sont décrits dans un manuel de maintenance séparé.

Des informations sur la maintenance de la pompe à membrane ATEX sont disponibles à l'adresse suivante:

www.vacuubrand.com/service

service@vacuubrand.com

Tel.: +49 9342 808 5660

Dispositif de mesure / Lots de rechange

Dispositif de mesure du jeu de la tête des pompes ATEX..... **20680000**

Lot de rechange (membranes, clapets, joints toriques, ruban de l'étoupe (PTFE))

MZ 2C EX / MZ 2C EX + AK + EK..... **1 x 20696837**

MD 4C EX / MD 4C EX + AK + EK..... **2 x 20696837**

MV 10C EX / MV 10C EX + AK + EK **4 x 20696837**

Clapet seul..... **20637225**

(soupape interne de surpression dans MD 4C EX, MD 4C EX + AK + EK, MV 10C EX,

MV 10C EX + AK + EK)

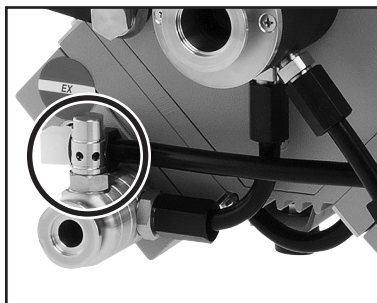
Contrôle de la soupape de surpression

Contrôle de la soupape de surpression au refoulement de la pompe

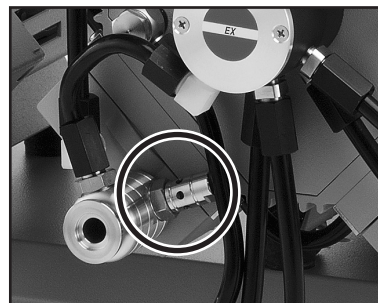
- ➔ Dévisser la soupape de surpression au bloc de refoulement de la pompe.



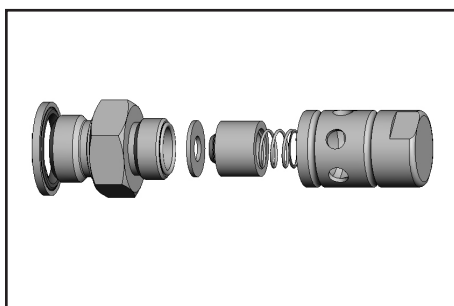
MZ 2C EX



MD 4C EX



MV 10C EX



- ➔ Démontez la soupape de surpression et contrôlez s'il y a des pièces endommagées, remplacez des pièces défectueuses.
- ➔ Assemblez la soupape correctement.
- ➔ Vissez la soupape de surpression au bloc de refoulement de la pompe.

Pièces de rechange

Joint plat (soupape de surpression au refoulement)	20637081
Ressort pour palette (soupape de surpression au refoulement)	20637065

Réparation - maintenance - renvoi - étalonnage

IMPORTANT

Tout employeur (utilisateur) est responsable de la santé et de la sécurité de ses employés. Cela s'étend également au personnel réalisant des travaux de réparation, maintenance, renvoi ou étalonnage.

La **déclaration de sécurité** jointe a pour but d'informer le fournisseur d'une contamination éventuelle des appareils et fournit la base pour l'évaluation des risques.

Contactez absolument le service de VACUUBRAND avant d'expédier les appareils ayant été en contact avec matériel biologique en niveau de risques 2. Ces appareils doivent être démontés complètement et décontaminés par l'utilisateur avant expédition. Expédiez jamais des appareils ayant été en contact avec matériel biologique en niveau de risques 3 ou 4. Ces appareils ne peuvent pas être contrôlés, maintenus ou réparés. En raison du risque résiduel aussi les appareils décontaminés ne doivent pas être expédiés.

Ceci est valable également pour les réparations effectuées sur site.

Aucune réparation, maintenance, renvoi ou étalonnage ne sont possibles sans l'envoi du formulaire complété. L'acceptation de l'appareil sera refusé le cas échéant. Renvoyez-nous à l'avance une copie complétée de ce formulaire, afin que l'information soit disponible avant que les appareils arrivent. Ajoutez le document original dans les documents d'expédition.

Démontez tous les composants ne pas étant des pièces originales de VACUUBRAND. VACUUBRAND n'assume aucune responsabilité pour des composants manquantes ou endommagés ne pas étant des pièces originales.

Videz l'appareil complètement du matériel et dégorgez-le du résidu de procès. Décontaminez l'appareil.

Obturez de manière étanche tous les orifices, en particulier en cas d'utilisation avec des substances présentant un danger pour la santé.

Pour assurer une réparation rapide et économique, prière de joindre aussi une description détaillée du problème et des conditions de fonctionnement de l'appareil.

Si vous ne souhaitez pas une réparation sur base de notre **devis estimatif**, l'appareil sera vous retourné démonté et à vos frais.

Souvent les composants doivent être nettoyés en usine avant qu'une réparation soit possible. Nous effectuons ce nettoyage de façon non-polluante sur un principe à base d'eau. Malheureusement, l'attaque combinée de la température élevée, du détergent, de l'ultrason et du traitement mécanique (l'eau à haute pression) peut endommager la peinture. Veuillez donc indiquer dans la déclaration de sécurité si vous souhaitez un relaquage ou un remplacement des pièces d'utilité esthétique à vos frais en cas de dommage.

L'expédition de l'appareil

Emballez l'appareil correctement, le cas échéant, commandez l'emballage original (les coûts vous seront facturés).

Marquez l'envoi complètement.

Assurez-vous que la [déclaration de sécurité](#) a été jointe.

Informez le transporteur de danger du fret si obligatoire.



Mise à la ferraille et mise au rebut des déchets

En raison de la prise de conscience accrue de l'environnement et des réglementations toujours plus stricts, il est impératif de mettre en oeuvre les bonnes procédures, en ce qui concerne la mise à la ferraille et la mise au rebut des déchets provenant des appareils qui ne sont plus réparables. Vous pouvez nous donner l'autorisation de rebuter correctement l'appareil **à vos frais**. Autrement l'appareil sera vous retourné à vos frais.

INSTRUCTIONS MANUAL: EXPLOSION PROOF INDUCTION MOTORS

Contents

INTRODUCTION	2
GENERAL CHARACTERISTICS	2
MOTOR MARKINGS.....	3
USE OF MOTORS	4
INCOMING INSPECTION	4
STORAGE	5
SAFETY CONSIDERATIONS	5
MOUNTING AND START UP	5
MOTOR PROTECTION.....	7
OPERATING CONDITIONS	7
BALL BEARINGS	7
MAINTENANCE.....	7
REPAIR.....	7
SPARE PARTS.....	8
CONDITIONS OF USE.....	9
APPLICABLE STANDARDS.....	10
MANUFACTURER INFORMATION:	10

ELNOR MOTORS NV

INTRODUCTION

An explosion-proof, and in particular a flameproof motor, is one that is inherently safe when working in potentially explosive atmospheres.

This means that its construction and assembly are designed so that ingress of explosive gases or dusts is rendered harmless for the environment.

In the event of accidental ignition, provoking an explosion inside the motor housing, the motor shell and brackets are strong enough to resist the internal pressure created by this explosion.

Moreover, assembly joints and shaft clearance must be long enough and offer minimum play, so that hot gases or dusts resulting from an explosion will be cooled sufficiently to create no possibility of an explosion outside the motor.

The outside temperature of the motor enclosure must also be kept well below the flash point of the gases or dusts present in the hazardous atmosphere, both in normal and abnormal working conditions.

Finally, it is the manufacturer's concern that components inside the motor should be able to withstand an occasional explosion without being adversely affected.

⚠ As explosion proof motors are constructed with special materials and technologies that comply with the legal regulations concerning potentially explosive atmospheres, a wrong connection or a minor modification of the motor destroys the compliance with security regulations. The rules concerning explosion proof apparatus must be observed unconditionally. Note that our motors are approved for a specific group of hazardous areas and temperature classes.

If you are unclear about information's given in this documentation, or if you require further information, please contact Elnor Motors.

GENERAL CHARACTERISTICS

Flame proof induction motor for explosive atmosphere.

Motor prefix	Motor Type	Max. Voltage (VAC)	Frequency (Hz)	Max. power (kW)
BA	3xy***	690	50,60 or 50/60	2,2
BAX	2xy***	400	50,60 or 50/60	0,35
or	1xy***	415	50,60 or 50/60	1
BAV	1xy***H2	415	50,60 or 50/60	1
	73xy***	690	50,60 or 50/60	0,55

BA – naturally cooled explosion proof motor;

BAV – fan cooled explosion proof motor;

BAX - explosion proof motor cooled by application;

xy – length of the stator stack, if length less than 100 mm;

*** - TR – three phase motor;

- C – single phase motor with start capacitor;

- E – single phase motor with permanent run-capacitor;

- CP – single phase motors with start and permanent-run capacitor;

Outside dimensions:

Since our motors are custom made, the outside dimensions, the motor foot/plate, the shaft and the motor face are particular to each customer, please refer to the general drawing attached to your offer.

ELNOR MOTORS NV

MOTOR MARKINGS

Product Marking

The equipment will be marked with the information shown below. Actual layout may vary depending on whether the equipment is single marked or multi marked (ie. ATEX, UKEX, IECEx, INMETRO).

ELNOR MOTORS N.V. B-3150 Haacht Belgium	Company name and address
AB xx ATEX yyy X	AB – name of the notified body issuing the EU type certificate; xx – year of issue of certificate; yyyy- number of EU type certificate; X – special conditions of use;
IECEx AB x x.yyyy X	AB – name of the certified body issuing the IECEx certificate; xx – year of issue of certificate; yyyy- number of Ex certificate; X – special conditions of use;
AB xx UKEX yyyy X	AB – name of the approved body issuing the UKEX certificate; xx – year of issue of certificate; yyyy- number of the UKEX certificate; X – special conditions of use;
II2 G	Equipment group II – non-mining; Equipment category 2 – high protection (see table1); Ignition source risk G –gas;
Exdb IIB	Protection concept Ex d – flameproof enclosure Gas group IIB – Ethylene (for a complete list of gases in this category please refer to standard IEC60079-20-1)
Exdb IIC	Protection concept Ex d – flameproof enclosure Gas group IIC – typical gases are hydrogen and acetylene (for a complete list of gases in this category please refer to standard IEC60079-20-1)
IIB+H2	Gas group IIB+H2 (for a complete list of gases in this category please refer to standard IEC60079-20-1)
Tx	Maximum surface temperature T3, T4, T5 or T6 (see table2)
Gb	Equipment protection level Gb – zone 1(see table1)
Tamb –xx°C to +xx°C	Ambient temperature from minimum -40°C to maximum +70°C, depending on the motor type and protection type.
xxV	Nominal voltage
RPM xxxx	Nominal speed
xx A	Nominal current
P = xxx W	Nominal power
Sx	Service class
CL F	Thermal class
N° JJWW/NFNF xxx	Serial number where: JJ – last 2 digits of the year; WW – number of the week; NFNF – fabrication number; xxx – batch order number;
Customer Ref.	Customer reference if needed;

USE OF MOTORS

⚠ The ELNOR motor is intended for industrial use only. The motor should not be used until the machine in which it is to be installed had met all the necessary approval and regulations. Before installation, the user must check if the group and protection class, marked on the motor label, corresponds with the requested conditions.

ZONES AND EQUIPMENT CATEGORIES				
Zones ¹⁾ ²⁾	Broad definitions of the zones (for guidance only) IEC/EN 60079-10-1	Equipment category 2014/34/EU	Equipment protection level IEC/EN 60079-0	Equipment integrity requirements
1	An area in which it is expected that an explosive gas atmosphere will occur occasionally during normal operation.	2	Gb	Equipment must be safe under normal operation, expected malfunction.

Table 1 zones and equipment categories

⚠ Under no circumstances may Elnor motors be used in zone0

1) - Motors of- Zone 1 can also be used in Zone 2

2) - Motors which are certified for gas must not be used in dust or in hybrid mixtures! Hybrid mixtures: when explosive gas and dust atmospheres occur simultaneously.

TEMPERATURE CLASS	
T CLASS	MAXIMUM SURFACE TEMPERATURE
T1	450°C
T2	300°C
T3	200°C
T4	135°C
T5	100°C
T6	85°C

Table 2 - Temperature class

Temperature classification of the motor depends on the internal thermal protection and it is given on the name plate.

⚠ Under no circumstances should a lower temperature class be used to replace a higher temperature class motor (ie. T3 should not replace a T6).

INCOMING INSPECTION

When receiving the motors, check if any damage has occurred to the packaging of the motors during transportation. If so, immediately notify the carrier, the insurance company and supplier. Failure to do so may invalidate any possible claims.

Inspect the following after packaging has been removed:

- Check for any damage to the motor;
- Check nameplate data to ensure correct motor has been received;
- Check if dimensions and colour are in compliance with your specifications;
- Rotate the shaft by hand to make sure it is turning freely;
- Make sure the motor was not exposed to excessive dirt and moisture during transportation and storage.


In the unlikely event of a claim, please contact our Sales Office.

⚠ Do not use the motor when damaged.

STORAGE

The motor should be stored in a clean, dry and vibrations free environment. If the motor is to be stored for a long period of time, the shaft protected with anti-rust coating should be checked and "touched up" if necessary.

SAFETY CONSIDERATIONS

 Electric motors are source of electrical hazards and consequently their improper use may cause injury and/or damage to people, animals and objects.

Only properly qualified personnel are permitted to perform such tasks as transport, assembly, commissioning and maintenance. The qualified personnel must know and observe all relevant safety standards.






The motor may not be opened in the presence of potentially explosive atmospheres, or when energized.

MOUNTING AND START UP

Electric data of the motor, valid for the rated power, can be found on the nameplate.

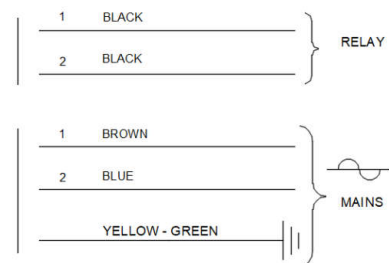
It is the responsibility of the user to ensure that the motor nameplate voltage and frequency are the same as the mains supply.

 The user has to ensure that the earth connection is properly made. The grounding connectors are provided inside the terminal box and on the motor frame. According to IEC 60079-0, the grounding cable must have a cross section area of at least 4 mm². Always ensure compliance with local regulations and demands.

  Connection to the mains supply should only be executed by a recognised professional, respecting local demands and regulations.

If motors are supplied without cable the user must ensure that the diameter of the cable is adequate for the voltage and current involved. (See nameplate data of motor)

The connection of the wires must be done as described in the connection diagram that is delivered with the motor. The connection diagram is usually located inside the cover of the terminal box.



The connection diagram is structured as follows: (see example)

The leads can be coloured, numbered or both. Each line represents one lead. The given connection diagram is an example only.

An indication of the tightening torques for the electric connections is give in table bellow:

Thread size	M4	M5	M6
Torque (Nm)	1,5	2	3

Table 3. Tightening torques for electrical connections

The motor must be protected against overloads and short-circuits, through the use of a fuse that corresponds to the current draw as indicated on the nameplate.

ELNOR MOTORS NV

Since our motors are custom made, speed and torque curve are also specific for each motor type and they should be requested from the manufacturer.

The manufacturer cannot be held responsible for damage due to incorrect installation or use.

Free circulation of fresh air for cooling the motor must be guaranteed

The maximum ambient temperature must not exceed the given value that is indicated on the nameplate and in the motor certificate.

To guarantee the explosion proof protection, certified explosion proof cable glands with sealing joints adapted to the cable diameters, must be used in compliance with IEC 60079-0 and IEC 60079-1.

If cable glands are provided with the motor, the cable diameter range as indicated in the attached document, has to be respected. The supplied cable glands are suitable for non-shielded cables only. The cable must be chosen to withstand the maximum cable temperature, as indicated on the nameplate.

⚠ THE MOTOR WILL LOSE ITS EXPLOSION PROOF CHARACTERISTICS IF THE CABLE AND GLANDS ARE NOT FITTED CORRECTLY!

Note: If a spare opening for a cable gland isn't used, only the use of cable glands or blanking elements rated Ex db IIB Tx Gb - where Tx is the temperature class of the motor, as given on the name plate - suitable for use in an ambient of $-40^{\circ}\text{C} \leq T_{\text{amb}} \leq +70^{\circ}\text{C}$, minimum, in compliance with IEC 60079-0 and IEC 60079-1, retains the explosion proof characteristics.

Particular attention is to be given to the fixing torque of bolts and screws. The motor fixing bolts are factory mounted with the correct torque and should not be touched.

It may be necessary to open the terminal box for connecting the motor. When re-mounting the cover, only use the original screws. The fastening torque for the bolts is given in the table below:

Bolt thread size	M5	M6	M8
Torque (Nm)	4 - 5	7 - 9	12 - 14

Table 4. Fastening torque for bolts

- ⚠ Firstly tighten all bolts by hand before applying the full torque. If 4 bolts are present, firstly tighten two diametrically opposed bolts and then the other two.
- ⚠ Motors without a terminal box as all motors in range BA(X)2xx and some motors in range BA(X, V)3xx may not be opened. If opened motors will lose their explosion proof characteristics.
- ⚠ When the threaded blind holes provided on the motor flange are used, only appropriate bolts or screws should be used. The size of the thread engagement, diameter and maximum length, is provided on the customer specific drawing. Under no circumstances should a longer thread engagement be used.

Using a pulley or a coupling device:

Apply only well-balanced discs and couplings. Check the alignment after assembling
Take care while mounting of the pulley on the shaft: Hammering on the shaft will damage the motor bearings. Pulleys should only be mounted with appropriate mounting tools that do not stress the motor bearings.

Following these recommendations will greatly increase the expected motor bearing life.

Safety regulations in respect of guarding couplings and belts from being accidentally touched must be applied.

ELNOR MOTORS NV

Motor type	Diameter (mm)	Length for F_R (mm)	$F_R(N)$ - max		$F_A (N)$ -max
			Cast iron end shield	Aluminium end shield	
BA73xx	11	30		NA	100
BA1xx	14	30	600	NA	150
BA2xx	14	11	NA	1000	140
BA3xx	20	100	600	300	200

Table 5. Permissible forces on shaft

- ⚠ F_R is computed assuming no axial force is present and in normal conditions of use;
- ⚠ F_A is computed assuming no radial force is present;
- ⚠ Since our motors are custom made it is impossible to list in the manual all de different shaft/end shield configurations. If your configuration is not present in the above table please ask the motor manufacturer.

MOTOR PROTECTION

Each motor is provided with an internal thermal protection. If the motor is supplied with a thermal protection, Thermik S06.135 or similar, that is brought out separately, the user must connect the protection in a way that the motor is switched off when the protector switches and doesn't start until an operator starts it manually.

OPERATING CONDITIONS

In general our electric motors are designed for operation up to an altitude of 1000m above sea level and an ambient temperature between -20°C and +40°C. Any variation is stated on the nameplate. Voltage variation may not exceed $\pm 10\%$. Motors should be kept dust free to allow heat exchange to occur.

BALL BEARINGS

The life of the ball bearings and radial and axial forces are motor specific, contact the motor manufacturer for information over life expectancy of ball bearing for your particular application. The maximum operating temperature of the ball bearings is 150C.

MAINTENANCE

Re-greasing of the motor bearings is not necessary, the ball bearing are lubricated for life. Dust build-up on the motor must be avoided.

If the noise level is enhanced, switch off the motor immediately and inspect. Replacement of the bearings must only be performed at the manufacturer.

- ⚠ Unless agreed in writing maintenance action are to be done only by the manufacturer.


REPAIR


The explosion proof motor may not be opened while the motor is energised.

- ⚠ Unless agreed in writing repairs are to be done only by the manufacturer.

ELNOR MOTORS NV

Warning:

 The flameproof joints are not intended to be repaired or reworked by the user.

 The manufacturer is not responsible for motors that are modified or opened without his written agreement.

END OF LIFE

Dismantling of the motor should be done only by qualified personnel following the local safety regulations in place.

Motor contains iron, aluminium, copper and plastic parts which should be recycled by an approved recycling company at the end of life.

SPARE PARTS

For each order of spare parts, the type and number of the motor must be given; these data are indicated on the nameplate.

CONDITIONS OF USE

Motor prefix Motor Type Specific conditions

3xy***

ATEX and UKEX

1. An appropriate connection of the free end of the cable shall be foreseen in case the motor is provided with a permanently connected cable.
2. If operated with a frequency drive, or when a temperature class better than a T3 has to be respected a thermal protection device has to be installed. The following table details the maximum set points of the thermal protection device per temperature class:

Temperature class	Set point windings	Set point end shields/bearings
T3	150	135
T4	135	120

IECEX

1. The flameproof joints are not intended to be repaired.
2. The property class of the special fasteners used to fasten the end shields onto the stator housing

Property class	Part of the special fastener
4.6	Hexagon cap screws
5	Hexagon nut (if used)
8.8	Socket cap screws

3. Model BAV : The motor may be equipped with one or two end shaft(s) or with an external fan. For the fan cooled motors in BAV construction, the motor fan is intended for cooling the motor.
4. Model BAX : When the motor is used to drive a fan, the new assembly, fan and motor unit, requires separate certification.

BA
BAX
BAV

2xy***

ATEX UKEX IECEX

1. Temperature classification of motors is as follows:

Thermal protection location	Switch off thermal protection in C	Temperature at the entry point cable in C	Temperature Class
Winding	135	75	T4
	150	84	T3

2. All safety devices shall operate independently of any measurement or control devices required for operation.
3. No modification must be made to the flamepaths of the enclosure without prior consultation with the manufacturer.

1xy***

1. the property class of the special fasteners used to fasten the end shields onto the stator housing must be at least:8,8;
2. BAX - When the motor is used to drive a fan, the new assembly, fan and motor unit, requires separate certification;
3. Optional push buttons can be installed in the wall of the enclosure;

1xy***H2

1. the property class of the special fasteners used to fasten the end shields onto the stator housing must be at least 12.9;
2. BAX - When the motor is used to drive a fan, the new assembly, fan and motor unit, requires separate certification;

73xy***

1. An appropriate connection of the free end of the cable shall be foreseen when the motor is provided with a cable permanently connected to it;
2. The flamepaths are specified in the manufacturer drawing;

ELNOR MOTORS NV

APPLICABLE STANDARDS

IECEX/IEC	ATEX	UKCA	
IEC 60204-1:2016	EN 60204-1:2018	BS EN 60204-1:2018	Safety of machinery – Electrical equipment of machines – Part 1: General requirements
IEC 60034-1:2017	EN 60034-1:2010	BS EN 60034-1:2010	Rotating electrical machines – Part 1: Rating and performance
IEC 60079-0:2017	EN IEC 60079-0:2018	BS EN IEC 60079-0:2018	Explosive Atmospheres – Part 0: Equipment – General requirements
IEC 60079-1:2014	EN 60079-1:2014	BS EN 60079-1:2014	Explosive Atmospheres – Part 1: Equipment – Equipment protection by flameproof enclosures "d"
	EN 50581:2012	BS EN 50581:2012	Technical documentation for the assessment of electrical and electronic products with respect to the restriction of hazardous substances
	Directives 2014/34/EU		European ATEX Product Directive
		SI 2016 No. 1107 amended by SI2019 No.696	HEALTH AND SAFETY The Equipment and Protective Systems Intended for Use in Potentially Explosive Atmospheres

MANUFACTURER INFORMATION:

ELNOR MOTORS NV
De Costerstraat 45
B-3150 HAACHT
BELGIUM

Telephone: +32 16 60 13 94
Fax: +32 16 60 64 40
E-mail: info@elnor.be
Internet: <http://www.elnor.be>

This document has been made with the greatest care and is correct at the time of printing. It is meant as a general guideline and it is not meant to be complete. Always check with relevant regulations and guidelines.



APRAGAZ
a.s.b.l.
Your inspecting authority



- (1) **EU TYPE EXAMINATION CERTIFICATE**
- (2) **Equipment or Protective system intended for use
in potentially explosive atmospheres
Directive 2014/34/EU**
- (3) EU type examination certificate number: **APRAGAZ 20ATEX0209 X**
- (4) Equipment or protective system: Three-phase and single-phase asynchronous motors
Single-phase: BA(V or X) 3xy C or E or CP
Three-phase: BA(V or X) 3xy TR
- (5) Applicant - Manufacturer: Elnor Motors NV Belgium
- (6) Address: De Costerstraat 45
3150 Haacht (Wespelaar)
Belgium
- (7) This equipment or protective system and any acceptable variation thereto is specified in the schedule to this certificate and the documents therein referred to.
- (8) APRAGAZ, notified body n° 0029 in accordance with article 17 of the directive 2014/34/EU of 26 February 2014, certifies that this equipment or protective system has been found in compliance with the essential health and safety requirements relating to the design and construction of equipment and protective systems intended for use in potentially explosive atmospheres, given in annexe II of the directive.
- The examination and test results are recorded in the confidential file n° 17566/006.
- (9) The conformity of the essential health and safety requirements has been assured by compliance with:
EN 60079-0: 2018
EN 60079-1: 2014
- (10) If the sign "X" is placed after the certificate number, it indicates that the equipment or protective system is subject to special conditions for safe use specified in the schedule to this certificate.
- (11) This EU TYPE EXAMINATION CERTIFICATE relates only to the design and construction of this specified equipment or protective system in accordance with the directive 2014/34/EU. Further requirements of the directive apply to the manufacturing and supply of this equipment or protective system. These are not covered in this certificate.
- (12) The marking of the equipment or protective system shall include the following:
⊕ II 2 G Ex db IIB T4...T3 Gb

Brussels, 07 December 2020

APRAGAZ
Chaussée de Vilvorde 156
1120 Bruxelles
tel 02/264 03 60 fax 02/268 89 58
mail : info@apragaz.com

Ir. B. Nève
General Manager

This certificate can only be reproduced in his entirety, schedule included, without any modification

Rev. 0

1/3

R.A. 001 rev2 - 08-2020



APRAGAZ
a.s.b.l.
Your inspecting authority



- (13) **SCHEDULE**
- (14) **EU TYPE EXAMINATION CERTIFICATE N° APRAGAZ 20ATEX0209 X**
- (15) Description of the equipment or protective system

Three-phase and single-phase asynchronous motors:
Single-phase: BA(V or X) 3xy C or E or CP
Three-phase: BA(V or X) 3xy TR

BA: a naturally cooled explosion proof motor
BAV: a fan cooled explosion proof motor
BAX: a motor cooled by the application

The motor consists of a flameproof enclosure which is made of an aluminium or a steel sheet metal carcass and has aluminium or cast iron end shields.

The fastenings are made by hex cap screw of property class 4.6, nuts of property class 5.0 and socket cap screws of property class 8.8.

The motor may be equipped with two ends shafts and can be electrically directly fed by a single cable or through a connection in the terminal box.

Temperature classes

The motors on S1 duty service cooled by the process have the temperature class T3. The motors have a temperature class T4 if they are equipped with a thermal protection suitable to the temperature class. The motors with natural cooling, the motors energized by converters and the motors on S2 to S9 duty service are provided with a direct thermal protection or a PTC resistance suitable to the temperature class.

Electrical characteristics

Power range: from 0,25 kW to 2,5 kW
Voltage supply: up to 690 Volt – For VAC motors: 50/60 Hz
Insulation class: F

Routine tests

The manufacturer shall make the routine verifications and tests necessary to ensure that the electrical apparatus produced complies with the specifications submitted to the testing station together with the prototype or sample.

Every part of the motor legible for routine testing whether it's made from aluminium, iron cast or steel that is tested at 4*Pref is exempted from overpressure pressure testing, otherwise the routine tests at 11,01 bar need to be executed.

The control of the weld of the steel carcass is always to be tested at 11,01 bar.

A motor of every fabrication number is additionally tested on the test bench. This to verify the maximum surface temperatures on different parts on the motor for the specific type of motor.

Cables resisting up to 120°C should be selected for a T3 and cables resisting up to 100°C should be selected for a T4 motor.



This certificate can only be reproduced in his entirety, schedule included, without any modification

Rev. 0

2/3

R.A. 001 rev2 – 08-2020



APRAGAZ
a.s.b.l.
Your inspecting authority



- (13) **SCHEDULE**
- (14) **EU TYPE EXAMINATION CERTIFICATE N° APRAGAZ 20ATEX0209 X**

(15) Marking:

Elnor Motors NV Belgium
De Costerstraat 45
3150 Haacht (Wespelaar)
Belgium

Year CE + Identification n° of NOBO production control phase
Type: BA(X/V) 3xy
Serial number: 650xxxxx
Manufacturer date, fabrication number and batch number : JJWW/NFNF xxx



II 2 G Ex db IIB T4...T3 Gb
APRAGAZ 20ATEX0209 X

Warning:

Do not open under voltage.

Eventual prescriptions

Choice of cable needs to be compatible with a temperature of X °C.
Ambient temperature range: -40°C up to +70°C.
An adequate warning is to be printed when the motor is delivered without cable glands, plugs or cable.

Note:

This X °C is in function of the temperature class of the motor. X=120°C for a T3 motor and X=100°C for a T4 motor.

Depending on the foreseen duty class of the motor the temperature range can be narrowed.

- (16) The examination and test results are recorded in confidential report n° U194718.

(17) Special conditions for safe use:

An appropriate connection of the free end of the cable shall be foreseen in case the motor is provided with a permanently connected cable.

If operated with a frequency drive, or when a temperature class better than a T3 has to be respected a thermal protection device has to be installed directly in the motor. The following table details the maximum set points of the direct thermal protection device per temperature class:

Temperature class	Set point windings in °C	Set point end shields/bearings in C°
T3	150	135
T4	135	120

(18) Essential health and safety requirements:

The essential health and safety requirements are covered by the conformity to European standards listed at (9).



EG-Konformitätserklärung EC Declaration of Conformity Déclaration CE de conformité



Hersteller / Manufacturer / Fabricant:

VACUUBRAND GMBH + CO KG · Alfred-Zippe-Str. 4 · 97877 Wertheim · Germany

Hiermit erklärt der Hersteller, dass das Gerät konform ist mit den Bestimmungen der Richtlinien:

Hereby the manufacturer declares that the device is in conformity with the directives:

Par la présente, le fabricant déclare, que le dispositif est conforme aux directives:

- 2014/34/EU
- 2011/65/EU, 2015/863
- 2006/42/EG (gilt nur für Motor / applies only for motor / ne s'applique qu'au moteur)

Membranvakuumpumpe / Diaphragm vacuum pump / Pompe à membrane:

Typ / Type / Type: MZ 2C EX / MZ 2C EX + AK + EK / MD 4C EX / MD 4C EX + AK + EK / MV 10C EX / MV 10C EX + AK + EK

Artikelnummer / Order number / Numéro d'article: 20696920 / 20696921 / 20696922 / 20696930 / 20696931 / 20696932 / 20696945 / 22614250

Seriennummer / Serial number / Numéro de série: Siehe Typenschild / See rating plate / Voir plaque signalétique

Angewandte harmonisierte Normen / Harmonized standards applied / Normes harmonisées utilisées:

EN 1127-1:2019, EN ISO 80079-36:2016 (ISO 80079-36:2016), EN IEC 63000:2018 (IEC 63000:2016)

Motor / motor / moteur: EN 60204-1:2018 (IEC 60204-1:2016), EN IEC 60079-0:2018 (IEC 60079-0:2017),

EN 60079-1:2014 (IEC 60079-1:2014)

Bevollmächtigter für die Zusammenstellung der technischen Unterlagen / Person authorised to compile the technical file /
Personne autorisée à constituer le dossier technique:

Dr. Constantin Schöler · VACUUBRAND GMBH + CO KG · Germany

Die technische Dokumentation gemäß der Richtlinie 2014/34/EU (ATEX) wird im Auftrag von VACUUBRAND GMBH + CO KG bei der entsprechend beauftragten Hinterlegungsstelle hinterlegt:

The technical documentation in accordance with directive 2014/34/EU (ATEX) is deposited on behalf of VACUUBRAND GMBH + CO KG with the relevant authorized depository:

La documentation technique conformément à la directive 2014/34/EU (ATEX) est déposée au nom de VACUUBRAND GMBH + CO KG auprès de l'institution de dépôt mandatée à cet effet:

IBExU Institut für Sicherheitstechnik GmbH · Fuchsmühlenweg 7 · 09599 Freiberg · Germany

Ort, Datum / place, date / lieu, date: Wertheim, 24.06.2025

(Dr. Constantin Schöler)

Geschäftsführer / Managing Director / Gérant

ppa.

*Technischer Leiter / Technical Director /
Directeur technique*

VACUUBRAND GMBH + CO KG

Alfred-Zippe-Str. 4
97877 Wertheim

Tel.: +49 9342 808-0

Fax: +49 9342 808-5555

E-Mail: info@vacuubrand.com

Web: www.vacuubrand.com

VACUUBRAND®

Einbauerklärung für Maschinen
Declaration of Incorporation of the Machinery
Déclaration d'incorporation des machines

Hersteller / Manufacturer / Fabricant:

VACUUBRAND GMBH + CO KG · Alfred-Zippe-Str. 4 · 97877 Wertheim · Germany

Hiermit erklärt der Hersteller, dass die unvollständige Maschine konform ist mit den Bestimmungen der Richtlinie:

Hereby the manufacturer declares that the incomplete machinery is in conformity with the directive:

Par la présente, le fabricant déclare, que la quasi-machine est conforme à directive:

- 2006/42/EG

Membranvakuumpumpe / Diaphragm vacuum pump / Pompe à membrane:

Typ / Type / Type: MZ 2C EX / MZ 2C EX + AK + EK / MD 4C EX / MD 4C EX + AK + EK / MV 10C EX / MV 10C EX + AK + EK

Artikelnummer / Order number / Numéro d'article: 20696920 / 20696921 / 20696922 / 20696930 / 20696931 / 20696932 / 20696945 / 22614250

Seriennummer / Serial number / Numéro de série: Siehe Typenschild / See rating plate / Voir plaque signalétique

Angewandte harmonisierte Normen / Harmonized standards applied / Normes harmonisées utilisées:

EN ISO 12100:2010 (ISO 12100:2010), EN 1012-2:1996 + A1:2009

Weitere angewandte Normen / Other standards applied / Autres normes utilisées:

EN 61010-1:2010 + A1:2019 + A1:2019/AC:2019 (IEC 61010-1:2010 + COR:2011 + A1:2016, modifiziert / modified / modifié + A1:2016/COR1:2019)

Die technische Dokumentation nach Anhang VII B wurde erstellt. Der Hersteller verpflichtet sich, die technische Dokumentation zur unvollständigen Maschine den zuständigen Stellen in Papierform auf Verlangen zu übermitteln.

The technical documentation in accordance with annex VII B has been compiled. The manufacturer undertakes to submit the technical documentation relating to the incomplete machine to the relevant national authorities as paper mold on request.

La documentation technique selon l'annexe VII B a été établie. Le fabricant s'engage à remettre la documentation technique concernant la quasi-machine aux services compétents sous forme papier à leur demande.

Bevollmächtigter für die Zusammenstellung der technischen Unterlagen / Person authorised to compile the technical file /
Personne autorisée à constituer le dossier technique:

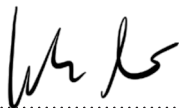
Dr. Constantin Schöler · VACUUBRAND GMBH + CO KG · Germany

Die Inbetriebnahme dieser unvollständigen Maschine ist so lange untersagt, bis festgestellt wurde, dass die Maschine, in die sie eingebaut werden soll, den Bestimmungen der EG-Richtlinie Maschinen, den harmonisierten Normen, europäischen Normen oder den entsprechenden nationalen Normen entspricht.

This incomplete machine must not be put into service until the machinery into which it is to be incorporated has been declared in conformity with the provisions of the EC Machinery Directive, the harmonized standards, European standards, or the relevant national standards.

La mise en service de cette quasi-machine est interdite tant qu'il n'a pas été constaté que la machine dans laquelle elle doit être incorporée est conforme aux dispositions de la directive CE Machines, aux normes harmonisées, aux normes européennes ou aux normes nationales correspondantes.


Ort, Datum / place, date / lieu, date: Wertheim, 24.06.2025



(Dr. Constantin Schöler)

Geschäftsführer / Managing Director / Gérant

ppa.



(Jens Kaibel)

*Technischer Leiter / Technical Director /
Directeur technique*

VACUUBRAND GMBH + CO KG

Alfred-Zippe-Str. 4
97877 Wertheim

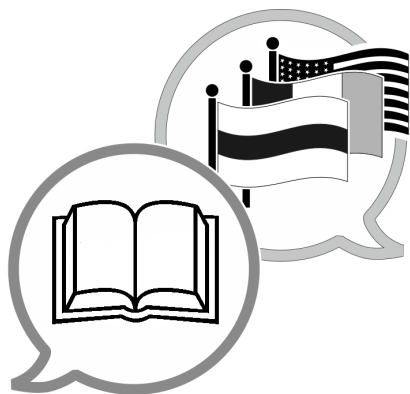
Tel.: +49 9342 808-0

Fax: +49 9342 808-5555

E-Mail: info@vacuubrand.com

Web: www.vacuubrand.com

VACUUBRAND®



www.vacuubrand.com/manuals

Fabricant :

VACUUBRAND GMBH + CO KG
Alfred-Zippe-Str. 4
97877 Wertheim
ALLEMAGNE

Tél. :

Standard : +49 9342 808-0
Service commercial : +49 9342 808-5550
Service après-vente : +49 9342 808-5660

Fax : +49 9342 808-5555

E-mail : info@vacuubrand.com

Site Internet : www.vacuubrand.com