

# BOMBA ROTATIVA A PALETAS

*RE 2.5*

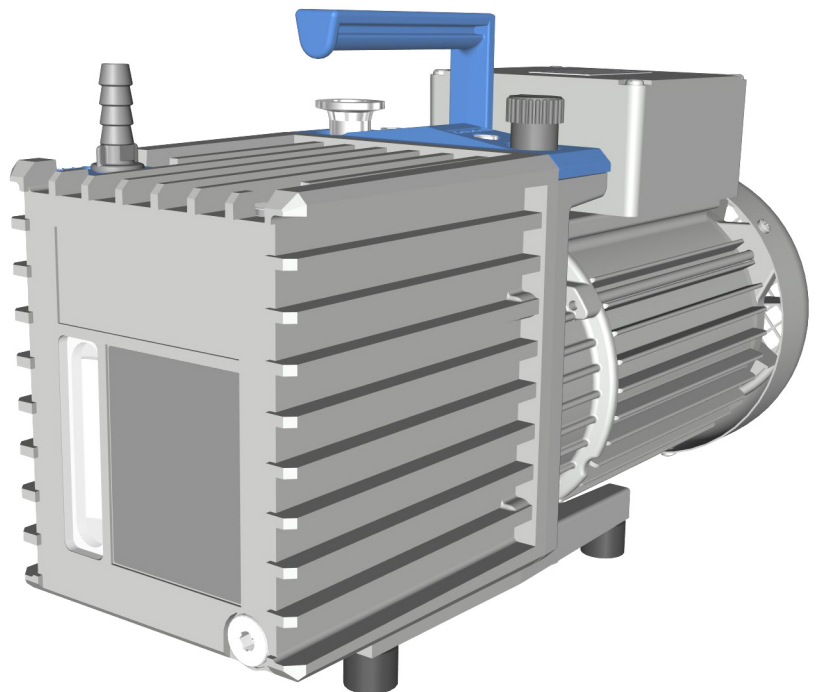
*RZ 2.5*

*RE 6*

*RZ 6*

*RE 9*

*RZ 9*



## Manual de instrucciones



## **Traducción del manual de instrucciones original Consérvese para su consulta futura**

*El presente documento debe utilizarse y transmitirse en su integridad y sin modificaciones. Es responsabilidad del usuario asegurarse de que este documento es válido para el producto en cuestión.*

Fabricante:

**VACUUBRAND GMBH + CO KG**  
**Alfred-Zippe-Str. 4**  
**97877 Wertheim**  
**ALEMANIA**

Tel.:

Central: +49 9342 808-0

Ventas: +49 9342 808-5550

Servicio técnico: +49 9342 808-5660

Fax: +49 9342 808-5555

Correo electrónico: [info@vacuubrand.com](mailto:info@vacuubrand.com)

Web: [www.vacuubrand.com](http://www.vacuubrand.com)

*Muchas gracias por confiar en nosotros al adquirir este producto de **VACUUBRAND GMBH + CO KG**. Ha elegido usted un producto moderno de alta calidad.*

# ÍNDICE

<b>1</b>	<b>Introducción</b>	<b>5</b>
1.1	Observaciones para el usuario . . . . .	5
1.2	Acerca de este manual . . . . .	6
1.2.1	Estructura del manual de instrucciones . . . . .	6
1.2.2	Convenciones gráficas . . . . .	7
1.2.3	Símbolos y pictogramas . . . . .	8
1.2.4	Instrucción de actuación (pasos de manejo) . . . . .	9
1.2.5	Abreviaturas . . . . .	10
1.2.6	Explicación de términos . . . . .	10
<b>2</b>	<b>Indicaciones de seguridad</b>	<b>11</b>
2.1	Uso . . . . .	11
2.1.1	Uso adecuado . . . . .	11
2.1.2	Uso incorrecto . . . . .	12
2.1.3	Usos indebidos previsibles . . . . .	13
2.2	Obligaciones . . . . .	14
2.2.1	Obligaciones del operador . . . . .	14
2.2.2	Obligaciones del personal . . . . .	14
2.3	Descripción de los destinatarios . . . . .	14
2.4	Indicaciones de seguridad generales . . . . .	15
2.4.1	Medidas para garantizar la seguridad . . . . .	15
2.4.2	Vestimenta de protección . . . . .	16
2.4.3	Materiales de trabajo y laboratorio . . . . .	17
2.4.4	Compatibilidad química entre materiales . . . . .	18
2.4.5	Supresión de fuentes de peligro . . . . .	19
2.5	Protección del motor . . . . .	25
2.6	Eliminación . . . . .	26
<b>3</b>	<b>Descripción del producto</b>	<b>27</b>
3.1	Esquemas de la serie de bombas rotativas a paletas . . . . .	28
3.2	Serie de bombas rotativas a paletas . . . . .	30
3.3	Accesorios opcionales . . . . .	31
3.4	Ejemplo de aplicación . . . . .	33
<b>4</b>	<b>Instalación y conexión</b>	<b>35</b>
4.1	Transporte . . . . .	35
4.2	Colocación de la bomba de vacío . . . . .	36
4.3	Conexión . . . . .	38
4.3.1	Conexión de vacío (IN) . . . . .	38
4.3.2	Conexión de salida (OUT) . . . . .	40
4.3.3	Conexión eléctrica . . . . .	41
4.4	Comprobación del nivel de aceite . . . . .	43

<b>5</b>	<b>Puesta en marcha (funcionamiento)</b>	<b>45</b>
5.1	Encendido . . . . .	45
5.2	Funcionamiento . . . . .	45
5.2.1	Funcionamiento con lastre de gas . . . . .	48
5.2.2	Líquido de condensación en recipientes colectores (opcional) . . . . .	50
5.3	Apagado . . . . .	51
5.4	Puesta fuera de servicio (almacenamiento) . . . . .	51
<b>6</b>	<b>Solución de fallos</b>	<b>53</b>
6.1	Asistencia técnica . . . . .	53
6.2	Fallo – Causa – Solución . . . . .	54
<b>7</b>	<b>Limpieza y mantenimiento</b>	<b>57</b>
7.1	Información sobre las tareas de servicio . . . . .	58
7.2	Limpieza . . . . .	59
7.3	Cambio de aceite . . . . .	60
7.4	Cambio de fusibles . . . . .	64
<b>8</b>	<b>Anexo</b>	<b>65</b>
8.1	Características técnicas . . . . .	65
8.2	Placa de características . . . . .	70
8.3	Materiales en contacto con el medio . . . . .	70
8.4	Datos de pedido . . . . .	71
8.5	Servicio técnico . . . . .	74
8.6	Índice de palabras clave . . . . .	75
8.7	Declaración de conformidad CE . . . . .	77
8.8	Certificado CU . . . . .	78

# 1 Introducción

Este manual de instrucciones forma parte de la bomba de vacío que usted ha adquirido. El manual de instrucciones es válido para todas las variantes de la bomba de vacío y ha sido concebido especialmente para el personal de laboratorio.

## 1.1 Observaciones para el usuario

### Seguridad

---

Manual de instrucciones y seguridad

- Lea con atención el manual de instrucciones antes de utilizar el producto.
- Conserve el manual de instrucciones de modo que esté accesible en todo momento.
- El uso correcto del producto es imprescindible para un funcionamiento seguro. ¡Preste especial atención a todas las indicaciones de seguridad!
- Además de las indicaciones contenidas en este manual de instrucciones, debe tenerse en cuenta la normativa nacional vigente sobre prevención de accidentes y seguridad laboral.

### Disposiciones generales

---

Observaciones generales

- Cuando se transmita el producto a un tercero, se le deberá entregar también el manual de instrucciones.
- Todas las ilustraciones y los dibujos se proporcionan a título de ejemplo, con la exclusiva finalidad de facilitar la comprensión.
- En el marco de la mejora continua de los productos, nos reservamos el derecho a introducir modificaciones técnicas.
- Con objeto de lograr una mejor legibilidad, en lugar del nombre del producto **Bomba rotativa a paletas Rx y**, se utiliza la denominación general **bomba de vacío**.

### Copyright

---

Copyright © y derechos de propiedad intelectual

El contenido de este manual de instrucciones está sujeto a derechos de propiedad intelectual. Se permite la realización de copias para fines internos, por ejemplo, cursos de formación.

© VACUUBRAND GMBH + CO KG

## Datos de contacto

Consúltenos

- En caso de que el manual de instrucciones se halle incompleto, puede solicitar otro. Como alternativa, tiene a disposición nuestro portal de descargas: [www.vacuubrand.com](http://www.vacuubrand.com)
- Si tiene preguntas, desea obtener información adicional o darnos su opinión sobre el producto, llámenos o escribanos.
- Cuando se ponga en contacto con nuestro servicio técnico, tenga a mano el número de serie y el tipo de producto → véase *Placa de características en el producto*.

## 1.2 Acerca de este manual

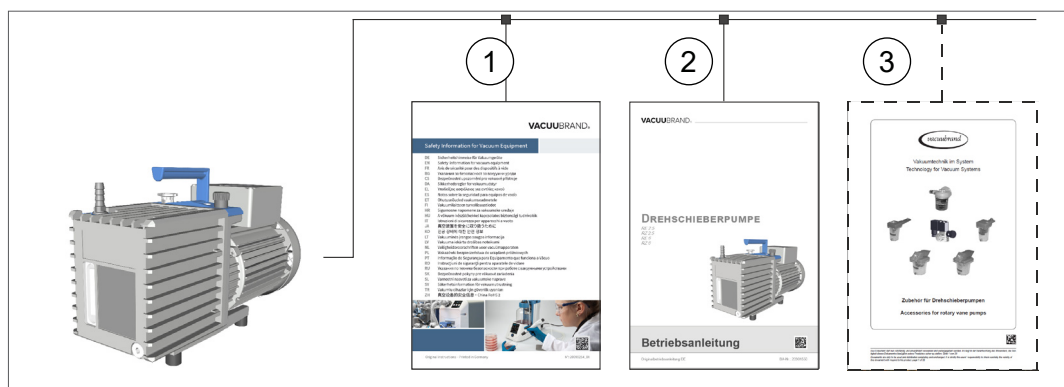
### 1.2.1 Estructura del manual de instrucciones

Información concreta

El manual de instrucciones para la bomba de vacío y cualquier eventual accesorio está estructurado de forma modular, lo que quiere decir que los manuales están divididos en cuadernos de instrucciones independientes.

## Módulos de instrucciones

Bomba de vacío y manuales de instrucciones modulares




Significado


- 1 Indicaciones de seguridad para aparatos de vacío
- 2 Descripción: Bomba de vacío – Conexión, funcionamiento, mantenimiento
- 3 Descripción opcional: Accesorios


## 1.2.2 Convenciones gráficas

### Advertencias

Convenciones  
gráficas

	<b>PELIGRO</b>
	<p><b>Advertencia ante un peligro inmediato.</b> La inobservancia supone un riesgo inmediato de muerte o lesiones muy graves. ⇒ Observe las indicaciones para evitarlo.</p>

	<b>ADVERTENCIA</b>
	<p><b>Advertencia ante una posible situación peligrosa.</b> La inobservancia supone un riesgo de muerte o lesiones graves. ⇒ Observe las indicaciones para evitarlo.</p>

	<b>PRECAUCIÓN</b>
	<p><b>Identifica una posible situación peligrosa.</b> La inobservancia supone un riesgo de lesiones leves o daños materiales. ⇒ Observe las indicaciones para evitarlo.</p>

<b>NOTA</b>	
<p><b>Indica una posible situación perjudicial.</b> La inobservancia supone un riesgo de daños materiales.</p>	

### Indicaciones complementarias

#### IMPORTANTE

- ⇒ Descripción de aspectos que deben tenerse en cuenta al efectuar la acción en cuestión.
- ⇒ Información importante para el funcionamiento adecuado del producto.



- ⇒ Consejos y trucos
- ⇒ Información útil

### 1.2.3 Símbolos y pictogramas

Este manual de instrucciones utiliza símbolos y pictogramas. Los símbolos de seguridad señalan determinados riesgos asociados a la manipulación del producto. Los símbolos y pictogramas están destinados a una mejor comprensión de las descripciones.

#### Símbolos de seguridad

Explicación de los símbolos de seguridad



Sustancia peligrosa: riesgo para la salud.



Símbolo general de prohibición.



Símbolo general de peligro.



Advertencia de superficie caliente.



Advertencia de tensión eléctrica.



Símbolo general de obligación.



Desenchufe el aparato de la red.



Utilice guantes de protección adecuados.



Utilice gafas protectoras.

#### Otros símbolos y pictogramas

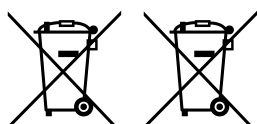
Símbolos adicionales



Referencia a información contenida en este manual de instrucciones.



Referencia a información contenida en documentos complementarios.



Los aparatos electrónicos no se pueden eliminar junto con los residuos domésticos al final de su vida útil.



Asegurar una circulación de aire suficiente.



## 1.2.4 Instrucción de actuación (pasos de manejo)

### Instrucción de actuación (simple)

Representación de los pasos de manejo en forma de texto

⇒ Se le solicita que lleve a cabo una acción.

Resultado de la acción

### Instrucción de actuación (en varios pasos)

1. Primer paso

2. Siguiendo paso

Resultado de la acción

### Instrucciones de actuación (gráficas)

Representación del principio Pasos de manejo en forma de gráfico



1. primer paso



2. siguiente paso

Resultado de la acción

⇒ Las instrucciones de actuación que requieran varios pasos deben seguirse en el orden indicado.

### 1.2.5 Abreviaturas

Abreviaturas  
utilizadas

<b>DN</b>	Diámetro nominal («diameter nominal»)
<b>FKM</b>	Caucho fluorado («fluorine kautschuk material»)
<b>Tam.</b>	Tamaño
<b>IN</b>	Entrada («inlet»), conexión de vacío
<b>BP</b>	Brida pequeña
<b>máx.</b>	máximo
<b>mín.</b>	mínimo
<b>NBR</b>	Caucho de nitrilo butadieno («nitrile butadiene rubber»)
<b>OUT</b>	Salida («outlet»)
<b>PBT</b>	Tereftalato de polibutileno («polybutylene terephthalate»)
<b>PEEK</b>	Polieteretercetona («polyether ether ketone»)
<b>PPS</b>	Polisulfuro de fenileno («polyphenylene sulfide»)
<b>N.º RMA</b>	Número de devolución («return merchandise authorization»)
<b>respons.</b>	responsable

### 1.2.6 Explicación de términos

Términos específicos del producto

<b>Vacío medio</b>	Rango de presión en vacío, de: 1 mbares - 0,001 mbares (0.75 Torr - 0.00075 Torr)
<b>Bajo vacío</b>	Rango de presión en vacío, de: presión atmosférica – 1 mbares (atmospheric pressure – 0.75 Torr)
<b>VACUU·VIEW extended</b>	Sensor de vacío externo con conexión VACUU·BUS, 1100 – 0,001 mbares. ▶ con fuente de alimentación propia

## 2 Indicaciones de seguridad

La información que figura en este apartado debe ser tenida en cuenta por todas las personas que trabajen con el producto aquí descrito.

Las indicaciones de seguridad son válidas para todas las etapas del ciclo de vida del producto.

### 2.1 Uso

El producto solo debe utilizarse si se encuentra en perfectas condiciones técnicas.

El producto solo puede ser utilizado con suministro de aceite.

#### 2.1.1 Uso adecuado

Uso  
adecuado

La bomba rotativa a paletas es una bomba de vacío estanca al aceite para el sector de vacío medio en el laboratorio. La bomba de vacío debe utilizarse únicamente en espacios interiores, secos y sin riesgo de explosión.

**El uso adecuado implica también lo siguiente:**



- tener en cuenta las indicaciones del documento **Indicaciones de seguridad para aparatos de vacío**,

- tener en cuenta el manual de instrucciones,

- observar las indicaciones relativas al cableado técnico de vacío, → véase el capítulo: **4.3 Conexión en la página 38**,



- tener en cuenta el manual de instrucciones de los componentes conectados,

- accionar la bomba de vacío únicamente dentro de sus límites de uso, → véase el capítulo: **Respetar los límites de uso en la página 37**,

- garantizar siempre un suministro suficiente de aire fresco para la refrigeración, en especial, cuando la bomba de vacío se instala en un armario o en una carcasa y proveer, eventualmente, una ventilación forzada externa,

- mantener la temperatura máxima de gas permitida en la entrada,

- solicitar la inspección de la bomba de vacío de forma regular en función de las condiciones de uso por parte de personal cualificado,
- sustituir las piezas de desgaste de manera regular,
- utilizar la bomba de vacío y todas las piezas del sistema únicamente para producir vacío en las instalaciones previstas para eso,
- utilizar solo piezas originales **VACUUBRAND**, así como accesorios originales o autorizados o bien piezas de repuesto originales. La validez del etiquetado CE y del certificado para EE. UU./Canadá (véase la placa de características) puede anularse si no se usan piezas originales.

Cualquier uso diferente o adicional del producto se considera inadecuado.

### 2.1.2 Uso incorrecto

Uso  
incorrecto

Todos los usos incorrectos, así como los usos que no se correspondan con las características técnicas pueden ocasionar daños personales o materiales.

#### **Se consideran incorrectos los siguientes usos:**

- la utilización contraria a las normas de uso adecuado,
- el uso en entornos no industriales sin que el operador tome las medidas de protección y precauciones necesarias,
- el uso en condiciones ambientales y de funcionamiento indebidas,
- el uso de productos que presenten averías evidentes, daños o fallos de los dispositivos de seguridad,
- el uso sin suministro de aceite,
- las adiciones, modificaciones o reparaciones realizadas por el propio usuario, especialmente cuando afecten a la seguridad,
- el uso de accesorios o repuestos no autorizados,
- el uso de productos incompletos,
- el funcionamiento por parte de personal con una formación o instrucción insuficientes,
- el encendido/apagado con el pie o con herramientas,
- el manejo con objetos afilados,

- la desconexión del enchufe tirando del cable,
- la aspiración o el transporte de sustancias sólidas, polvo o líquidos.

### 2.1.3 Usos indebidos previsibles

Uso indebido Además del uso incorrecto, existen formas de utilización que están prohibidas para el producto.

**Se prohíben en particular las siguientes formas de utilización:**



- el uso en personas o animales,
- el uso en aparatos o recipientes que no sean resistentes al vacío,
- la instalación y el uso en zonas explosivas,
- el transporte desde atmósferas potencialmente explosivas,
- el uso en minas o en espacios subterráneos,
- el uso para el transporte de materias, líquidos y sólidos oxidantes y pirofóricos,
- el uso para el transporte de medios calientes, inestables o explosivos,
- el transporte de sustancias autoinflamables,
- el transporte de sustancias que sean inflamables sin suministro de aire,
- el uso para el transporte de materias que puedan reaccionar de forma explosiva al impacto o a las temperaturas elevadas sin suministro de aire,
- el transporte de sustancias que puedan formar sedimentos en la bomba de vacío,
- el transporte de líquidos,
- las modificaciones realizadas por su propia cuenta,
- el encendido/apagado con el pie o con herramientas,
- el manejo con objetos afilados,
- la utilización del producto para la generación de presión,
- el funcionamiento con salida de bomba cerrada,
- la exposición completa del producto al vacío, así como sumergirlo en líquidos o exponerlo a salpicaduras o chorros de vapor.

**IMPORTANTE**

**El usuario debe garantizar que no puedan entrar cuerpos extraños, gases calientes y llamas.**

→ véase el capítulo: *8.1 Características técnicas en la página 65.*

## 2.2 Obligaciones

### 2.2.1 Obligaciones del operador

Obligaciones del operador

El operador establecerá las correspondientes responsabilidades y se asegurará de que solo personal especializado o debidamente formado trabaje con el producto. Esta medida es especialmente importante para la conexión y la solución de averías.

Los usuarios deberán contar con la cualificación correspondiente para las actividades señaladas, véase **Matriz de responsabilidades**. En particular, los trabajos en equipos eléctricos solo deberán ser realizados por un electricista.

### 2.2.2 Obligaciones del personal

Obligaciones del personal

En las actividades que requieran vestimenta de protección, deberá utilizarse el equipo de protección individual estipulado por el operador.

Cuando el producto no esté en buenas condiciones de funcionamiento, deberá asegurarse para evitar su encendido accidental.

⇒ Trabaje siempre teniendo en cuenta la seguridad.

⇒ Respete las instrucciones del operador y la normativa nacional de prevención de accidentes, seguridad y seguridad laboral.



El comportamiento individual puede contribuir a evitar accidentes laborales.

## 2.3 Descripción de los destinatarios

Destinatarios

El manual de instrucciones deberá ser leído y tenido en cuenta por todas las personas a las que se encomiende alguna de las actividades descritas a continuación.

### Cualificación del personal

Descripción de la cualificación

<b>Usuario</b>	Personal de laboratorio, por ejemplo, químicos, técnicos de laboratorio
<b>Técnico</b>	Persona con cualificación profesional para aparatos mecánicos eléctricos y de laboratorio
<b>Técnico responsable</b>	Especialista con responsabilidad adicional en el ámbito, el departamento o el sector

### Matriz de responsabilidades

Matriz de atribuciones

Actividad	Usuario	Técnico	Técnico responsable
Transporte	x	x	x
Instalación	x	x	x
Puesta en marcha	x	x	x
Manejo	x	x	x
Cambio de aceite		x	x
Cambio de fusible		x	x
Mantenimiento <sup>1</sup>		x	x
Orden de reparación			x
Limpieza, exterior	x	x	x
Puesta fuera de servicio		x	x
Descontaminación <sup>2</sup>		x	x

1 véase también la página principal:

VACUUBRAND > Soporte > [Instrucciones de mantenimiento](#)

2 o solicitud de descontaminación a un proveedor de servicios cualificado

## 2.4 Indicaciones de seguridad generales

Calidad y seguridad

Los productos de **VACUUBRAND GMBH + CO KG** se someten a estrictos controles de calidad respecto a la seguridad y el funcionamiento. Antes de su entrega, cada producto pasa por un amplio programa de pruebas.

⇒ Tenga en cuenta las observaciones para todas las actuaciones del modo especificado en el manual.

Medidas de seguridad

### 2.4.1 Medidas para garantizar la seguridad

⇒ Utilice el producto solo si ha comprendido el manual y el modo en que el producto funciona.

- ⇒ Sustituya inmediatamente cualquier componente defectuoso como un cable de red roto o mangueras defectuosas.
- ⇒ Utilice únicamente componentes y accesorios originales aptos para la tecnología de vacío, por ejemplo, manguera de vacío, válvula de vacío, etc.
- ⇒ Cuando manipule piezas contaminadas, siga las disposiciones y medidas de protección pertinentes. Esto también se aplica para cuando envíe piezas para su reparación.

---

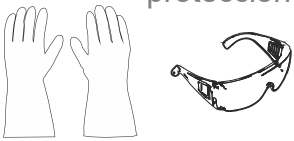
**Para cualquier envío con fines de reparación se debe poder descartar la presencia de sustancias peligrosas.**

**IMPORTANTE**

- ⇒ Por ese motivo, envíenos el [certificado de conformidad](#) completo y firmado antes de enviar el producto para su reparación.
- 

### 2.4.2 Vestimenta de protección

Vestimenta de protección



No es necesario usar vestimenta de protección especial para operar la bomba de vacío. Tenga en cuenta las instrucciones de funcionamiento del operador para su puesto de trabajo.


Para las operaciones de limpieza recomendamos utilizar guantes de protección, ropa de protección y gafas de protección adecuados.

**IMPORTANTE**


- ⇒ Utilice el equipo de protección individual adecuado al manipular productos químicos y aceites para bomba.
-



### 2.4.3 Materiales de trabajo y laboratorio

	<b>PELIGRO</b>
	<p><b>Presencia de sustancias peligrosas en la salida.</b></p> <p>El escape de la bomba contiene siempre el gas o los vapores bombeados. Durante la aspiración pueden llegar al aire ambiental sustancias peligrosas o tóxicas a través del conducto de salida de gases.</p> <ul style="list-style-type: none"><li>⇒ Tenga en cuenta las disposiciones de seguridad para la manipulación de sustancias y medios peligrosos.</li><li>⇒ Recuerde que los medios del proceso adherentes pueden suponer un peligro para las personas y el medioambiente.</li><li>⇒ Monte y utilice un separador, así como filtros y dispositivos de extracción adecuados.</li></ul>

- ⇒ En caso de fugas en las mangueras o las juntas del eje de la bomba rotativa a paletas, las sustancias bombeadas podrían llegar al entorno y la carcasa de la bomba. Evite la liberación de fluidos, gases o vapores, así como de vapores del aceite peligrosos, tóxicos, explosivos, corrosivos o nocivos para la salud o el medioambiente, por ejemplo, mediante dispositivos de laboratorio adecuados con sistemas de extracción y reguladores de ventilación.

	<b>PELIGRO</b>
	<p><b>Presencia de mezclas explosivas en la bomba de vacío o en la salida.</b></p> <p>Las chispas generadas de manera mecánica, las superficies calientes o la electricidad estática pueden ocasionar mezclas explosivas.</p> <ul style="list-style-type: none"><li>⇒ Evite las mezclas explosivas en la cámara de aspiración, en la caja de aceite o en la salida de la bomba de vacío.</li><li>⇒ Conecte gas inerte para la ventilación y el suministro de lastre de gas.</li><li>⇒ Conduzca o aspire las mezclas potencialmente explosivas en la salida de la bomba de manera adecuada.</li><li>⇒ Diluya las mezclas potencialmente explosivas en la salida de la bomba para que dejen de ser explosivas.</li></ul>

- ⇒ Deseche los productos químicos de acuerdo con las disposiciones pertinentes teniendo en cuenta las posibles impurezas causadas por las sustancias bombeadas.
- ⇒ Utilice su equipo de protección individual y tome las medidas de precaución para evitar el contacto con la piel, la aspiración y las eventuales irritaciones.


### Peligros derivados de diversas sustancias

Transporte de distintas sustancias

El transporte de distintas sustancias o medios puede causar una reacción entre las sustancias.

- ⇒ Tenga en cuenta las interacciones y posibles reacciones químicas de los medios bombeados.
- ⇒ Purgue la bomba de vacío con aire ambiental o gas inerte antes de cambiar el medio. Expulse, de este modo, los eventuales residuos de la bomba de vacío y evite reacciones de las sustancias entre sí o con los materiales de la bomba de vacío.

## 2.4.4 Compatibilidad química entre materiales

 PRECAUCIÓN
<p><b>Sedimentos y líquido de condensación en la bomba de vacío.</b></p> <p>Los sedimentos y el líquido de condensación en la bomba pueden ocasionar un aumento de la temperatura que podría superar el límite máximo permitido. Los sedimentos pueden bloquear el dispositivo de bombeo.</p> <ul style="list-style-type: none"> <li>⇒ Controle la presencia de sedimentos en la entrada y la salida de la bomba de vacío.</li> <li>⇒ Compruebe la calidad del aceite.</li> <li>⇒ Controle el dispositivo de bombeo de manera regular en caso de que haya riesgo de sedimentos en la bomba de vacío. Limpie, eventualmente, el dispositivo de bombeo.</li> </ul>

Los materiales de trabajo arrastrados por el flujo de gas a la bomba de vacío pueden dañar la bomba. Las sustancias podrían depositarse en la bomba de vacío.

Compatibilidad de la bomba de vacío con las sustancias bombeadas

- ⇒ Compruebe la compatibilidad de las sustancias bombeadas con los materiales en contacto con el medio de la bomba de vacío  
→ véase el capítulo: **8.3 Materiales en contacto con el medio en la página 70.**
- ⇒ Instale una trampa de frío antes de la entrada de la bomba de vacío en caso de que se bombeen sustancias agresivas o corrosivas.

## 2.4.5 Supresión de fuentes de peligro

### Conectar las mangueras correctamente

Evitar excesos de presión

En la salida de la bomba de vacío no debe generarse ninguna contrapresión, → véase el capítulo: **8.1 Características técnicas en la página 65.**

- ⇒ Asegúrese de que haya en todo momento una línea de salida sin contrapresión. Para garantizar el escape de los gases, la salida no puede estar bloqueada.
- ⇒ Evite que se den excesos de presión descontrolados (causados, por ejemplo, por un sistema de tuberías bloqueado u obstruido, líquido de condensación o una línea de salida atascada).
- ⇒ No accione la bomba de vacío con la salida cerrada. Si la salida se cierra durante el funcionamiento, la bomba o los componentes posteriores podrían dañarse.
- ⇒ Debido a la elevada relación de compresión, la bomba puede generar un exceso de presión en la salida. Asegúrese de que los componentes ubicados a la salida de la bomba (por ejemplo, la línea de salida) estén diseñados para el exceso de presión.
- ⇒ No deben intercambiarse las conexiones de entrada y salida en las conexiones de gas.
- ⇒ Conecte las líneas en la entrada y la salida de la bomba de vacío de forma estanca al gas.
- ⇒ Tenga en cuenta las presiones máximas en la entrada y la salida de la bomba de vacío, según el capítulo **8.1 Características técnicas en la página 65.**
- ⇒ El sistema que debe evacuarse y todas las mangueras de conexión deben presentar una estabilidad mecánica adecuada.
- ⇒ Fije las mangueras a las boquillas para manguera para que no se puedan soltar por accidente.

**RE 9 / RZ 9: Peligro por exceso de presión en la salida**

Peligro por exceso  
de presión Rx 9

**ADVERTENCIA**

**Un exceso de presión en la salida de la bomba de vacío puede ocasionar la rotura de la mirilla.**

En caso de funcionamiento con la salida cerrada o bloqueada, se produce un exceso de presión indebido en la caja de aceite. Como consecuencia de esto, se puede romper la mirilla y provocar un escape del aceite de la bomba en el entorno.

- ⇒ No accione nunca la bomba de vacío con la salida cerrada.
- ⇒ La línea de salida (gases de escape, salida de gases) debe estar siempre libre y sin presión.
- ⇒ No bloquee la salida. No doble la línea de salida.
- ⇒ Si no es posible garantizar que la salida permanezca cerrada o bloqueada de manera permanente, se debe instalar una válvula de seguridad en la salida de la bomba de vacío. Esta válvula de seguridad debe limitar el exceso de presión en el sistema a un máximo de 3,5 bares (absoluta). Para esto utilice, por ejemplo, una válvula de seguridad de VACUUBRAND, → véase el capítulo: **8.4 Datos de pedido en la página 71.**

## Uso del aceite para bombas

Uso del aceite para bombas

La bomba de vacío es estanca al aceite.



### ADVERTENCIA

#### Vapores de aceite en la salida de la bomba de vacío.

La salida de las bombas rotativas a paletas contiene vapor de aceite y productos de descomposición, incluso al bombear aire o gases puros. Estos suponen una carga para el entorno, en particular, en espacios cerrados o con una ventilación insuficiente.

- ⇒ Asegúrese de que el sitio de instalación de la bomba de vacío cuente con una buena ventilación.
- ⇒ No aspire los vapores de aceite.
- ⇒ Conecte una manguera de salida de forma estanca al gas en la salida y elimine los gases de escape de manera adecuada, por ejemplo, a través de un sistema de extracción.
- ⇒ Asegúrese de que no puedan producirse reacciones peligrosas con el aceite o los vapores del aceite, o generarse emisiones peligrosas o no permitidas.

- ⇒ Respete todas las leyes y disposiciones pertinentes para la manipulación, el almacenamiento y la eliminación de aceites.
- ⇒ Evite que los aceites lleguen al alcantarillado o a las aguas.
- ⇒ No derrame aceites. Limpie de inmediato el aceite derramado. ¡El aceite derramado implica un peligro de resbalamiento!
- ⇒ Suministre únicamente aceite a la bomba de vacío.
- ⇒ Antes de poner en funcionamiento la bomba de vacío, controle el nivel de aceite a través de la mirilla.
- ⇒ Controle el nivel y la calidad del aceite en intervalos regulares, → véase el capítulo: **Controlar el nivel de aceite en la página 46.**
- ⇒ Utilice solo aceite del tipo recomendado. Otros aceites o medios pueden dañar la bomba o ser peligrosos.
- ⇒ Utilice aceites especiales para la bomba rotativa a paletas si se requiere una resistencia al envejecimiento extremadamente alta o si se bombea oxígeno u otros oxidantes fuertes, → véase el capítulo: **7.3 Cambio de aceite en la página 60.**



⇒ Utilice su equipo de protección individual al trabajar con aceites para bombas a fin de evitar el contacto con la piel y eventuales irritaciones.

Líquido de condensación en la línea de salida

### Evitar el reflujo de líquido de condensación

El líquido de condensación en la línea de salida puede dañar la bomba de vacío. No debe refluir líquido de condensación hacia la salida ni hacia la bomba de vacío a través de la manguera. En la línea de salida no debe acumularse ningún líquido.

⇒ Coloque la línea de salida, en lo posible, hacia abajo para evitar que se forme reflujo.

Cuerpos extraños

### Evitar la presencia de cuerpos extraños en el interior de la bomba

No deben ingresar partículas, líquidos ni polvo en la bomba de vacío.

⇒ No transporte sustancias que puedan dar lugar a la acumulación de sedimentos en la bomba de vacío.

⇒ Instale filtros adecuados antes de la entrada. Se consideran filtros adecuados, por ejemplo, a aquellos resistentes a las sustancias químicas, seguros frente a obstrucciones y que garantizan el flujo.

⇒ Sustituya los tubos de vacío porosos de inmediato.

Peligros durante la ventilación

### Peligros a través de la ventilación

Si la válvula de lastre de gas manual de la bomba rotativa a paletas está abierta, se puede producir una ventilación no intencionada de la bomba y del sistema de vacío en caso de corte de electricidad o si se desconecta la bomba.

⇒ Instale una válvula de lastre de gas electromagnética para evitar una ventilación involuntaria.

Peligros debidos al arranque automático de la bomba de vacío

### Peligros por el arranque automático

La bomba de vacío se pone en marcha de forma automática después de una interrupción y recuperación de la alimentación eléctrica, por ejemplo, en los siguientes casos:

- después de un corte de electricidad,

- después de apagar y encender la bomba de vacío,
- después de desconectar y volver a conectar el enchufe.

El proceso en curso vuelve a reiniciarse de forma automática después de una interrupción y recuperación de la alimentación eléctrica.

- ⇒ Asegúrese de que el arranque automático del proceso no pueda suponer ningún peligro para las personas ni la planta.
- ⇒ Adopte las precauciones pertinentes (por ejemplo, válvula de cierre, conmutador de relé, protección frente a encendidos) si el arranque automático de la bomba de vacío pudiera conllevar una situación peligrosa.

### Riesgos por energía residual

Riesgos por energía residual

Incluso después de apagar la bomba de vacío y desconectarla de la red eléctrica pueden subsistir riesgos por energía residual:


- Energía térmica: calores residuales del motor, calores residuales de la compresión.
- Energía eléctrica: los condensadores del motor tienen un tiempo de descarga de hasta 5 segundos.

Antes de cualquier acción:


- ⇒ Espere a que se enfríe la bomba de vacío.
- ⇒ Espere a que se descarguen los condensadores.

### Peligros causados por superficies calientes o sobrecalentamiento

Superficies calientes  
Sobrecalentamiento

	<b>PRECAUCIÓN</b>
	<p><b>Riesgo de quemaduras por superficies calientes.</b></p> <p>Según las condiciones operativas y del entorno, pueden darse peligros derivados de las superficies calientes.</p> <ul style="list-style-type: none"> <li>⇒ Evite la manipulación directa de las superficies o utilice guantes de protección resistentes al calor en caso de no poder descartar el contacto.</li> <li>⇒ Disponga una protección frente a contactos si la temperatura de la superficie se calienta de forma regular.</li> </ul>

Superficies calientes  
Sobrecalentamiento

	<b>PRECAUCIÓN</b>
	<b>Riesgo de quemaduras por superficies calientes.</b> En caso de averías, la temperatura de la superficie de la bomba puede alcanzar valores superiores a 105 °C. ⇒ Protéjase de cualquier roce accidental mediante una cubierta de protección adecuada. ⇒ Si es necesario, lleve un equipo de protección individual adecuado. ⇒ Asegúrese de que la bomba de vacío se enfríe antes de realizar cualquier otro trabajo.

El sobrecalentamiento puede dañar la bomba de vacío. Posibles desencadenantes son un suministro insuficiente de aire en el ventilador, no respetar las distancias de seguridad o una temperatura ambiental fuera de los rangos especificados para el uso.

- ⇒ A la hora de colocar el producto, mantenga una distancia mínima de 5 cm entre la bomba de vacío y las piezas anexas (por ejemplo, carcasas, paredes, etc.).
- ⇒ Asegure siempre un suministro de aire suficiente hacia el ventilador, en especial, si la bomba de vacío se encuentra instalada en una carcasa o en un mueble de laboratorio. Instale, eventualmente, un sistema de ventilación forzada externo.
- ⇒ Compruebe con regularidad si el ventilador está sucio.
- ⇒ Limpie la rejilla sucia del ventilador.
- ⇒ Limpie el exterior de la bomba de vacío de manera regular para eliminar la suciedad y los sedimentos y evitar un aumento de la temperatura de funcionamiento, → véase el capítulo: **7.2 Limpieza en la página 59.**
- ⇒ Evite un suministro de calor elevado causado por gases calientes del proceso.
- ⇒ Tenga en cuenta la temperatura máxima permitida para los medios  
→ véase el capítulo: **8.1 Características técnicas en la página 65.**




### Mantener la legibilidad de los carteles

Identificadores y  
carteles

Mantenga en estado legible las indicaciones colocadas en el producto:

- ⇒ Identificaciones
- ⇒ Placas de características

## 2.5 Protección del motor

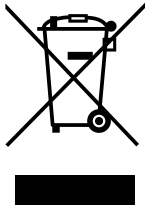
	<b>PRECAUCIÓN</b>
	<p><b>Protección de devanado limitada con tensiones de alimentación inferiores a 115 V CA.</b></p> <p>En el caso de tensiones de alimentación inferiores a 115 V CA, podría verse limitada la parada automática de la protección de devanado. Después de un enfriamiento, esto podría tener como resultado que la bomba de vacío arranque de forma automática.</p> <p>⇒ Apague la bomba de vacío en caso de un sobrecalentamiento o desconecte la bomba de vacío del suministro eléctrico para evitar un reencendido automático.</p>

Protección contra  
sobrecalentamientos,

El motor de la bomba cuenta con una protección térmica de devanado de parada automática como protección contra sobrecargas. En caso de exceso de temperatura, la bomba se apaga.

Si la bomba se desconecta debido a estas medidas de seguridad, la avería deberá restablecerse manualmente: Desconecte la bomba de vacío de la red → Solucione el origen del fallo → Vuelva a encender la bomba de vacío después de un tiempo de espera de aprox. 5 minutos. Espere a que se enfríe la bomba de vacío antes de volver a encenderla.

## 2.6 Eliminación



### NOTA

**Los componentes electrónicos no se pueden eliminar junto con los residuos domésticos al final de su vida útil.**

Los aparatos electrónicos usados contienen sustancias nocivas que pueden dañar la salud o el medioambiente. Además, contienen materias primas de gran valor que, con un reciclado adecuado, pueden recuperarse para volverse a utilizar.

Los usuarios finales están obligados por ley a llevar los aparatos eléctricos y electrónicos usados a un punto de recogida autorizado.

Elimine la chatarra eléctrica y los componentes electrónicos de forma adecuada al final de su vida útil.

⇒ Observe la normativa nacional sobre la eliminación y la protección del medioambiente.

### 3 Descripción del producto

Descripción del producto

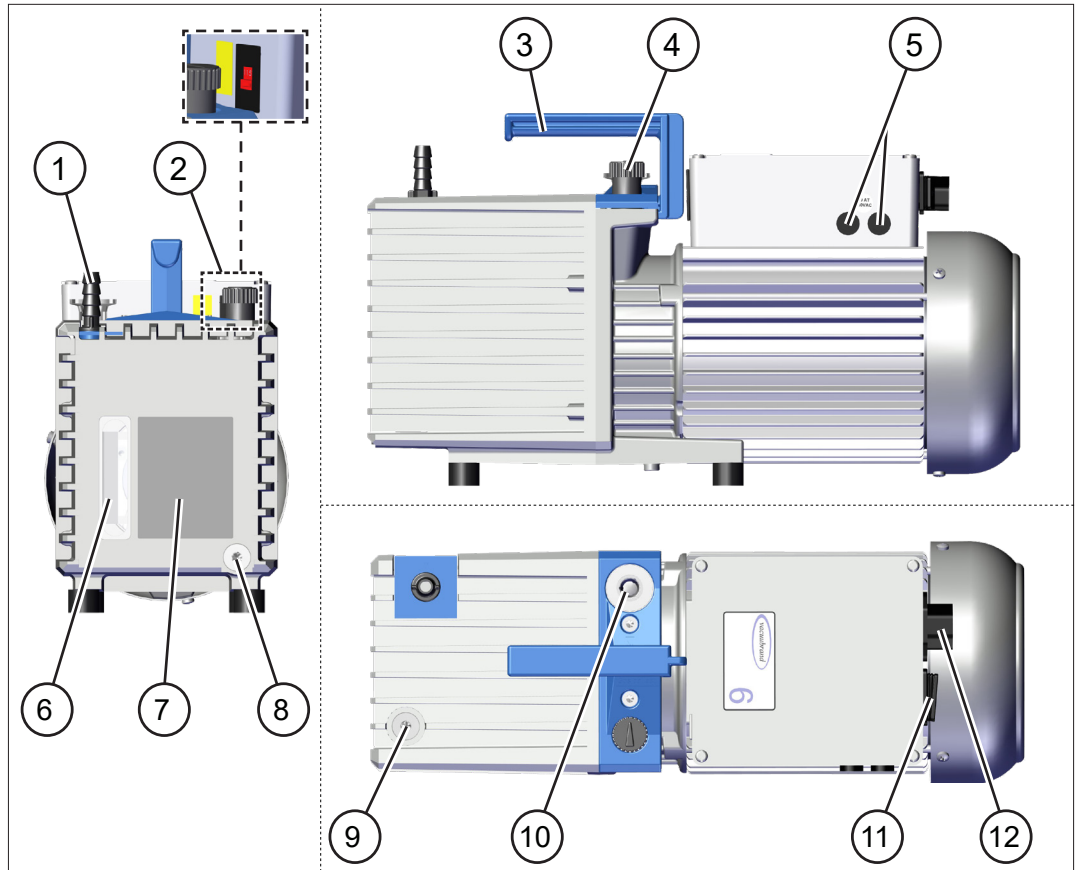
Las *bombas rotativas a paletas Rx* y son bombas de vacío estancas al aceite para el rango de vacío desde la presión atmosférica hasta el vacío medio en el laboratorio.

La bomba rotativa a paletas se apaga de forma estanca al vacío si la válvula de lastre de gas está cerrada. Esto da lugar a una ampliación de los intervalos de cambio de aceite y a una mejor resistencia a la corrosión. Una bomba de aceite integrada en el circuito de aceite asegura un suministro de aceite suficiente del dispositivo de bombeo, incluso en caso de mayores presiones de aspiración, gracias a la lubricación forzada. La válvula de retención mecánica en el circuito de aceite impide que el aceite refluya en la línea de vacío.

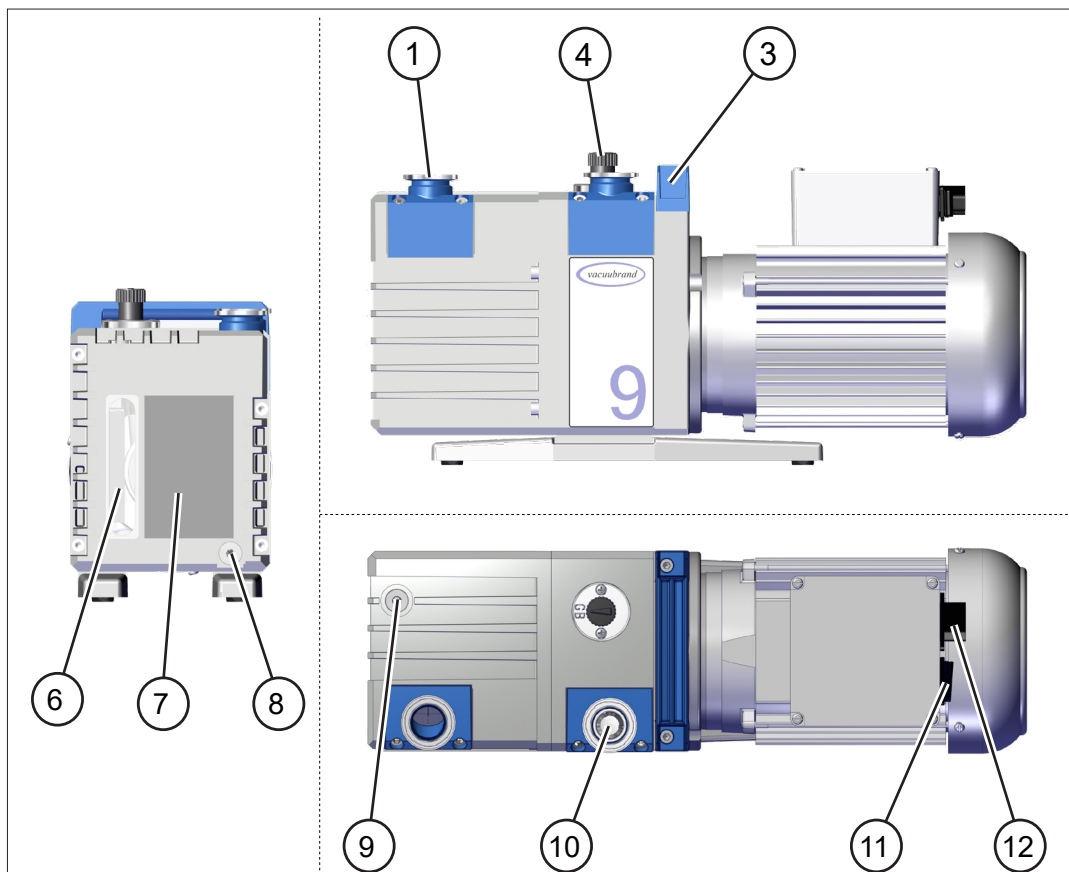
### 3.1 Esquemas de la serie de bombas rotativas a paletas

#### Vistas y esquemas

Vistas y esquemas  
Rx 2.5 / Rx 6



Vistas y esquemas  
Rx 9



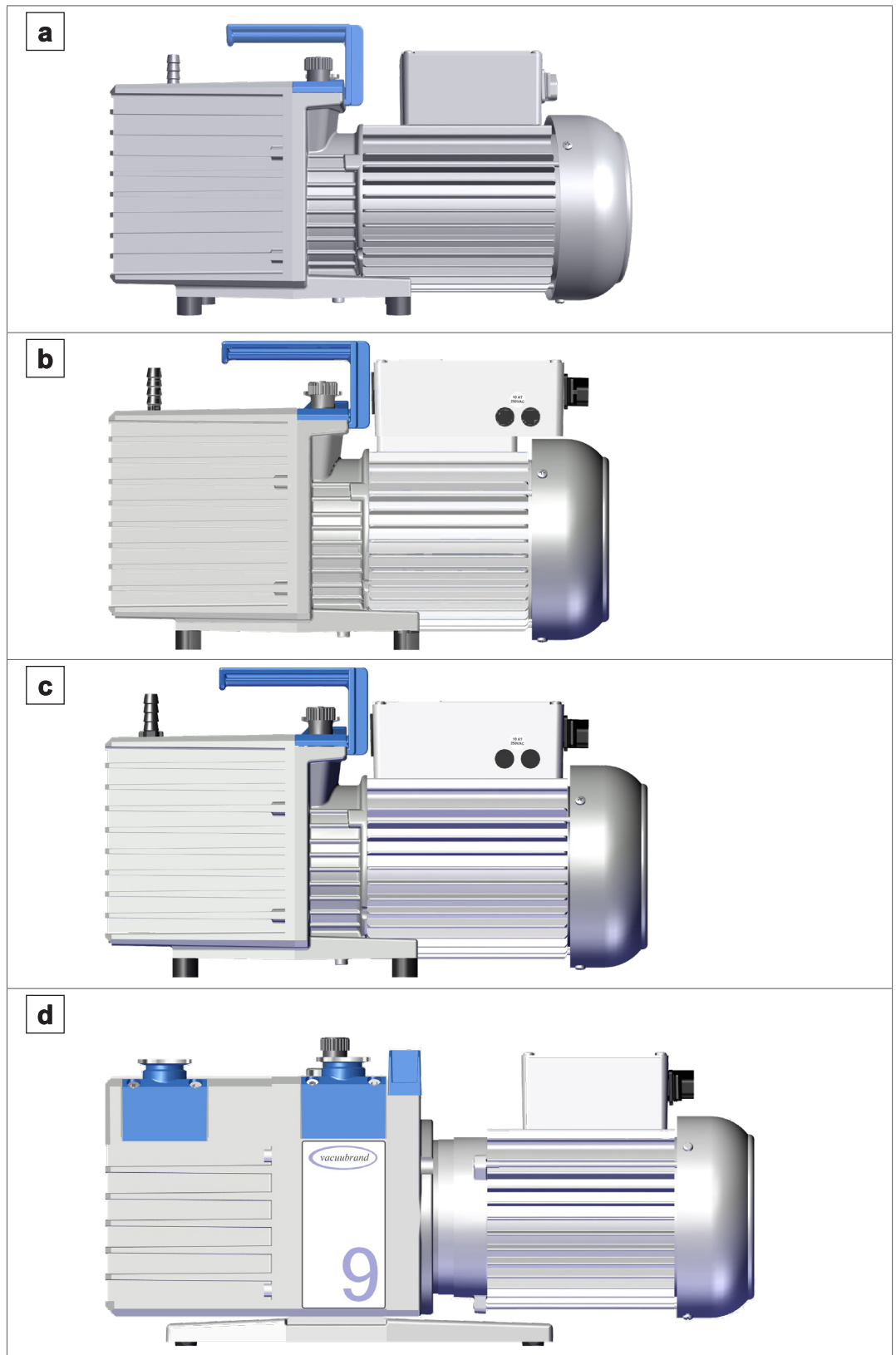
Significado

- 1** Salida (OUT)
- 2** Interruptor de alimentación eléctrica – solo para las versiones con motor de amplio rango
- 3** Asa de transporte
- 4** Válvula de lastre de gas manual
- 5** Fusible – solo para las versiones con motor de amplio rango
- 6** Mirilla para el nivel de aceite
- 7** Placa de característica de la bomba con marca para el nivel mín./máx. de aceite
- 8** Tornillo de descarga de aceite / Salida de aceite
- 9** Tornillo de entrada de aceite / Entrada de aceite
- 10** Entrada (IN), conexión de vacío
- 11** Conmutador de encendido/apagado
- 12** Conexión a la red

### 3.2 Serie de bombas rotativas a paletas

#### Tipos de bombas y versiones de tensión

Vista general de las bombas rotativas a paletas



Significado

Bomba rotativa a paletas	Versión de tensión
<b>a</b> RE 2.5 / RZ 2.5 / RE 6 / RZ 6	<b>230 V</b>
<b>b</b> RE 2.5 / RZ 2.5	<b>100 – 120 V / 220 – 230 V</b>
<b>c</b> RE 6 / RZ 6	<b>100 – 120 V / 220 – 230 V</b>
<b>d</b> RE 9 / RZ 9	<b>230 V</b>

### 3.3 Accesorios opcionales

Accesorios opcionales para la bomba de vacío

El separador, el filtro de escape, la válvula de vacío y una válvula de lastre de gas electromagnética están disponibles como accesorios por separado para su instalación en la bomba de vacío. → *véase también el capítulo: 8.4 Datos de pedido en la página 71.*

#### Separador AK

El separador AK del lado de aspiración retiene las gotas de líquido y las partículas, y protege la planta del reflujó de aceite. El separador se instala directamente en la abertura de aspiración.

#### Filtro de escape FO

El filtro de escape FO del lado de salida, con válvula de exceso de seguridad integrada, protege el entorno de los aerosoles y la neblina de aceite. El filtro de escape se instala directamente en la abertura de salida.

#### Válvula de vacío

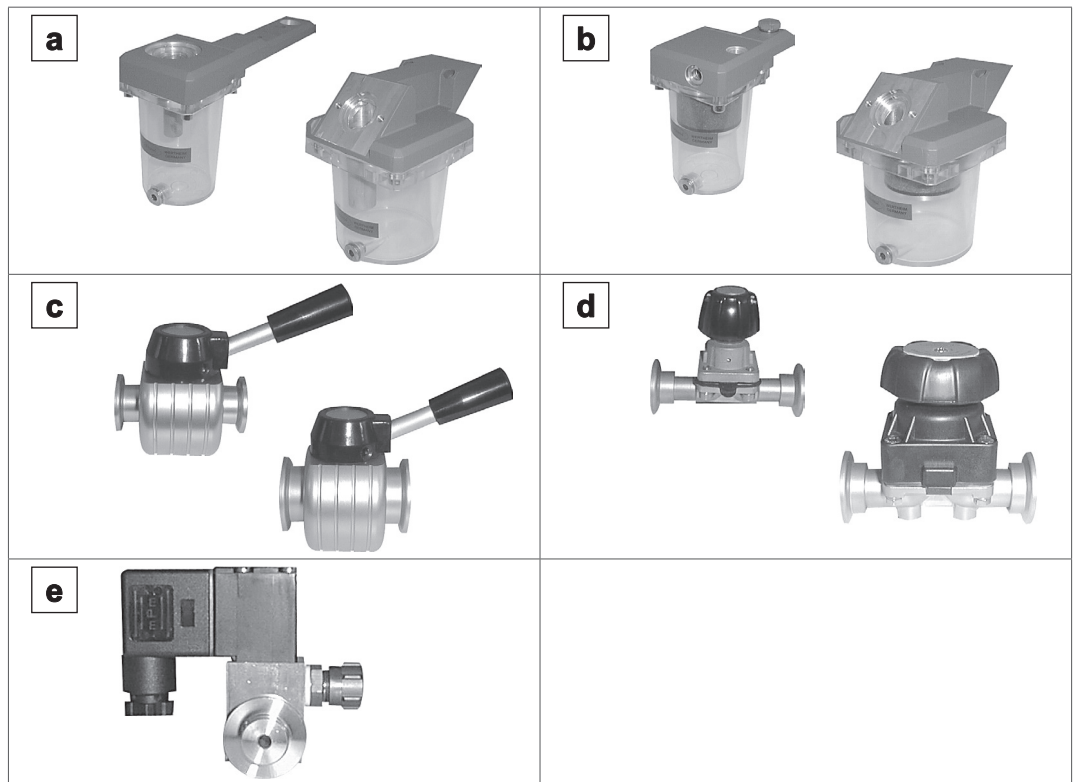
Válvula de paso tipo mariposa (VS) y válvula de membrana (VM) para la conexión a través de la brida pequeña KF DN 16 o KF DN 25.

#### Válvula de lastre de gas electromagnética VB M-B

La válvula de lastre de gas electromagnética con conexión de manguera para gas inerte sirve para el control del lastre de gas de la válvula de lastre de gas manual. El control se lleva a cabo a través del controlador de vacío VACUU-SELECT o el vacuómetro DCP 3000. De ser necesario, la válvula se puede montar directamente en el lastre de gas manual mediante un adaptador.

## Vista general de los accesorios para la bomba de vacío

Vista general de los accesorios para la bomba de vacío



Significado

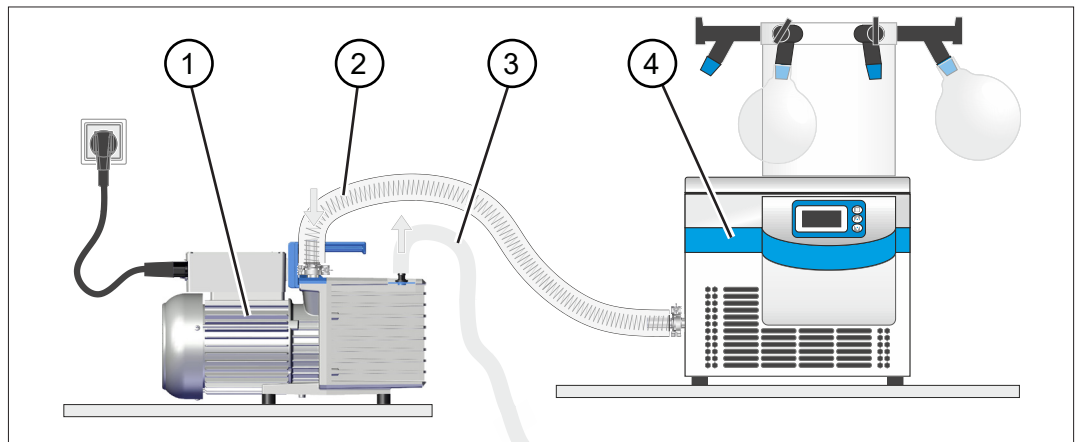
- |          |   |
|----------|---|
| <b>a</b> | Separador AK                              |
| <b>b</b> | Filtro de escape FO                       |
| <b>c</b> | Válvula de mariposa VS                    |
| <b>d</b> | Válvula de membrana VM                    |
| <b>e</b> | Válvula de lastre de gas electromagnética |



### 3.4 Ejemplo de aplicación

#### Liofilización

→ Ejemplo  
liofilización



Significado

- |   |   |
|---|---|
| 1 | Bomba de vacío <b>RZ 2.5</b>                      |
| 2 | Manguera de entrada                               |
| 3 | Línea de salida (hasta un sistema de extracción)  |
| 4 | Ejemplo de aplicación: laboratorio - liofilizador |



## 4 Instalación y conexión

### 4.1 Transporte

Los productos de **VACUUBRAND** se entregan envueltos en un embalaje de transporte estable y reutilizable.



El material de embalaje original está adaptado a la perfección al producto para garantizar un transporte seguro.

Si es posible, conserve el embalaje original, por ejemplo, para enviarlo para reparaciones.

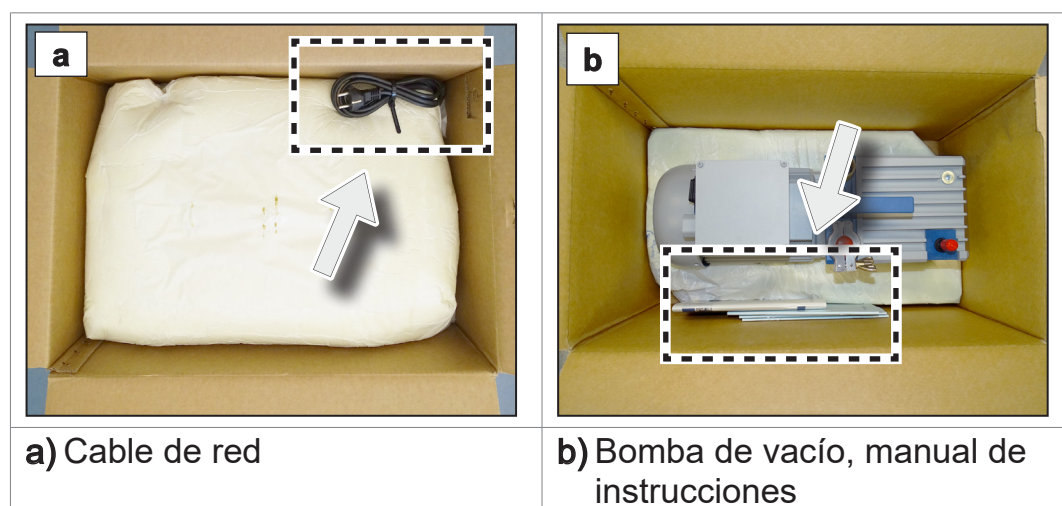
### Recepción de la mercancía

Compruebe los artículos inmediatamente después de su suministro para asegurarse de que no falta ninguno y de que no han sufrido daños durante el transporte.

⇒ Cualquier daño en el transporte deberá comunicarse inmediatamente por escrito al proveedor.

### Desembalaje

→ Ejemplo  
Bomba de vacío en  
el embalaje original



⇒ Quite la parte superior del embalaje de espuma.



- ⇒ Tenga en cuenta que el **peso de la bomba de vacío puede ser de hasta aprox. 25 kg** en función del tipo.
- ⇒ Levante y saque con cuidado la bomba de vacío del embalaje desde el asa de transporte.

- ⇒ Conserve los cierres de transporte.
- ⇒ Utilice el asa de transporte para transportar la bomba de vacío.
- ⇒ La bomba de vacío se suministra con aceite. Controle el nivel de aceite de la bomba de vacío a través de la mirilla.

## 4.2 Colocación de la bomba de vacío

### NOTA

#### El líquido de condensación puede dañar la bomba de vacío.

Una diferencia de temperatura grande entre el lugar de almacenamiento y el de colocación puede dar lugar a la formación de líquido de condensación.

- ⇒ Después de recibir el producto o tras su almacenamiento, deje que el aparato se aclimate antes de ponerlo en marcha. La aclimatación puede durar varias horas.

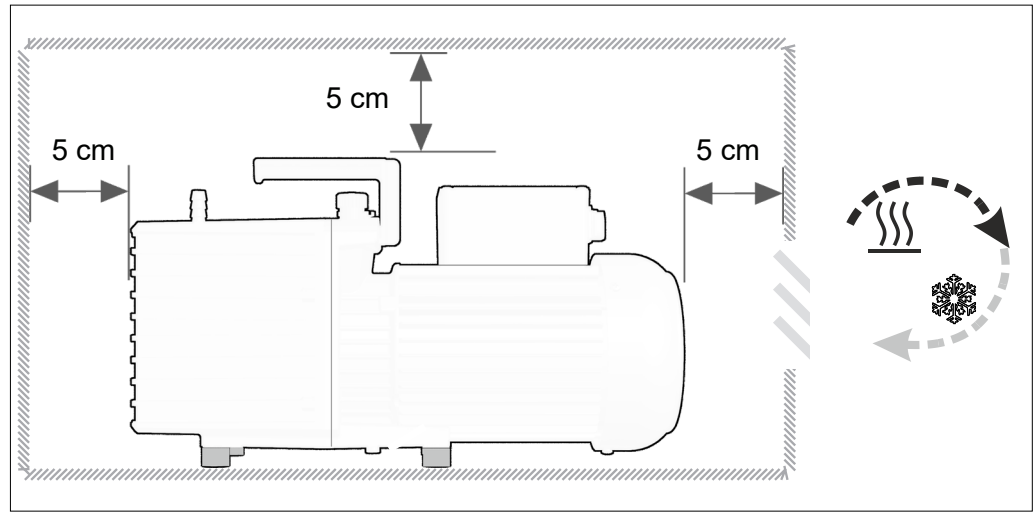
### Comprobar las condiciones de instalación

Comparar las condiciones de colocación

- El aparato se ha aclimatado.
- Las condiciones ambientales se encuentran dentro de los límites de uso, → véase el capítulo: *Respetar los límites de uso en la página 37.*
- La temperatura ambiental debe ser de, al menos, +12 °C (Rx 9: +15 °C) porque, de lo contrario, la bomba podría no arrancar debido a la alta viscosidad del aceite por las bajas temperaturas.
- La bomba de vacío debe estar colocada de forma estable y segura sin ningún contacto mecánico aparte de los pies de la bomba.

**Colocación de la bomba de vacío**

→ Ejemplo  
Boceto  
Distancias mínimas  
en el mueble de  
laboratorio



**IMPORTANTE**

- ⇒ Apoye la bomba de vacío en una superficie sólida, estable y sin vibraciones.
- ⇒ Al montarla en el mueble de laboratorio, mantenga una distancia mínima de 5 cm (2 in) con los objetos o las superficies limítrofes.
- ⇒ El producto se debe colocar de forma que el interruptor de encendido y apagado y el enchufe queden accesibles. Para esto se debe respetar una distancia mínima de 12 cm (5 in) en uno de los lados de la bomba con respecto a los objetos o las superficies limítrofes. El botón de encendido/apagado se encuentra en la parte posterior de la caja de bornes.
- ⇒ Evite que se acumule calor y garantice una circulación suficiente del aire, sobre todo en las carcasas cerradas.

**Respetar los límites de uso**

Respetar los límites de uso

Límites de uso	(EE. UU.)	
Temperatura ambiental durante el funcionamiento Rx 2.5 / Rx 6	12 – 40 °C	54 – 104 °F
Temperatura ambiental durante el funcionamiento Rx 9	15 – 40 °C	59 – 104 °F
Altitud máxima de instalación	2000 m sobre el nivel del mar	6500 ft above sea level
Distancia mínima con las piezas anexas	5 cm (12 cm)	2 in (5 in)
Humedad relativa	30 – 85 %, sin rocío	
Nivel de suciedad	2	
Tipo de protección	IP 40	Tipo 1
Debe evitarse la condensación y la suciedad exterior por polvo, líquidos y gases corrosivos.		

**IMPORTANTE**

- ⇒ Tenga en cuenta la protección IP indicada. Esta solo queda garantizada cuando se ha montado y conectado el producto debidamente.
- ⇒ Durante la conexión, tenga en cuenta los datos de la placa de características y el capítulo **8.1 Características técnicas en la página 65**.

### 4.3 Conexión


Las bombas de vacío disponen de una conexión de vacío y otra de salida. Lleve a cabo la conexión para su bomba de vacío del modo mostrado a continuación.

- ⇒ Asegúrese de no confundir la entrada y la salida de la bomba de vacío. Si se confunde la entrada y la salida, se genera un exceso de presión en el aparato conectado.
- ⇒ Compruebe si hay fugas en la planta después de la instalación.

#### 4.3.1 Conexión de vacío (IN)

- ⇒ Conecte la conexión de vacío de su aplicación con la entrada de la bomba de vacío.

Conexión de vacío  
(IN)

	<b>PRECAUCIÓN</b>
	<p><b>Las mangueras de vacío flexibles se pueden contraer durante la evacuación.</b></p> <p>Los componentes unidos no fijos pueden causar lesiones o daños debido a la sacudida (contracción) de la manguera flexible de vacío. La manguera de vacío podría soltarse.</p> <ul style="list-style-type: none"> <li>⇒ Fíjela en las conexiones.</li> <li>⇒ Fije los componentes unidos.</li> <li>⇒ Dimensione la manguera de vacío flexible de forma que incluya la contracción máxima que pueda experimentar.</li> </ul>

**NOTA****Los cuerpos extraños en línea de entrada pueden dañar la bomba de vacío.**

- ⇒ Evite que se aspiren o refluyan partículas o suciedad.
- ⇒ Instale, eventualmente, filtros antes de la bomba de vacío para prevenir la aspiración de partículas y polvo. Asegúrese de que los filtros sean adecuados para su uso en lo que respecta al flujo, la resistencia química y la seguridad contra las obstrucciones.

**IMPORTANTE**

- ⇒ No utilice líneas de conexión rígidas. Las líneas de conexión rígidas pueden transferir fuerzas mecánicas entre la bomba de vacío y la aplicación.
- ⇒ Utilice mangueras elásticas o cuerpos de suspensión para evitar la transferencia de fuerzas mecánicas a través de las líneas de conexión rígidas.
- ⇒ Utilice una manguera de vacío diseñada para el rango de vacío empleado y con una estabilidad suficiente.
- ⇒ Intente que la manguera de vacío sea lo más corta posible.
- ⇒ Conecte una línea de vacío con la sección más grande posible.
- ⇒ Conecte la manguera de vacío de forma estanca a los gases a la bomba de vacío.
- ⇒ Evite dobleces en la manguera de vacío.

**Conectar manguera de vacío**

Conectar la manguera de vacío en la entrada

1. Retire la brida ciega en la brida de entrada.
  2. Conecte una manguera de vacío con una brida pequeña de forma estanca al gas a la brida de entrada.
- ⇒ De forma alternativa, puede usar un adaptador de la brida pequeña en la boquilla para manguera e insertar en este la manguera de vacío. Asegure las conexiones de la manguera en la boquilla para manguera, por ejemplo, mediante abrazaderas.
  - ⇒ Instale, eventualmente, una válvula de aspiración o una válvula de bloqueo en la línea de entrada para desconectar la bomba de vacío de la aplicación para el calentamiento o la marcha.



Conseguirá un resultado óptimo si tiene en cuenta los puntos siguientes:

- ⇒ Conecte una línea de vacío lo más corta posible con la sección más grande posible.

### 4.3.2 Conexión de salida (OUT)

Conexión de salida (OUT)

- ⇒ De ser necesario, conecte una línea de salida en la salida de la bomba. La salida está marcada con «OUT».
- ⇒ Elimine los gases de escape de manera adecuada a través de la línea de salida, por ejemplo, a través de un sistema de extracción.



#### ADVERTENCIA

#### Exceso de presión en la salida de la bomba de vacío.

Debido a la elevada relación de compresión, la bomba de vacío puede generar un exceso de presión en la salida.

- ⇒ La línea de salida (gases de escape, salida de gases) debe estar siempre libre y sin presión.
- ⇒ No bloquee la salida. No doble la línea de salida.
- ⇒ Use una línea de salida con una sección suficiente. La sección de la línea de salida debe ser, al menos, igual de grande que la conexión de salida de la bomba.

### Conectar línea de salida

Conectar la línea de salida en la salida

1. Retire la tapa protectora roja o la brida ciega de la salida de la bomba de vacío.
  2. Conecte la línea de salida en la boquilla para manguera DN 10 (Rx 2.5 / Rx 6), o conecte una manguera con una brida pequeña a la brida de salida KF DN 25 (Rx 9).
  3. Asegure las conexiones de la manguera en la boquilla para manguera, por ejemplo, mediante abrazaderas.
- ⇒ Coloque la línea de salida hacia abajo para evitar que se forme refluo.




### 4.3.3 Conexión eléctrica

⇒ Compruebe la información relativa a la tensión de red y al tipo de corriente; véase la placa de características.

#### Bomba de vacío con motor de amplio rango conmutable

Motor de amplio rango, conmutable

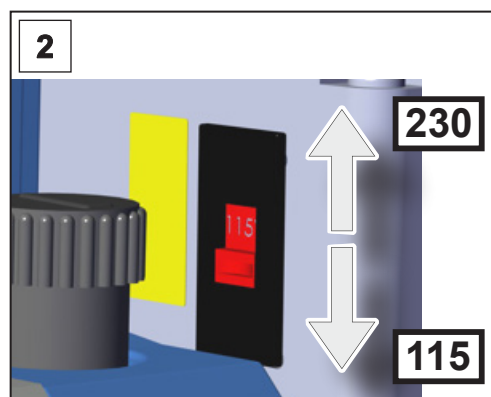
	<b>PRECAUCIÓN</b>
	<p><b>Posible daño del motor de la bomba.</b></p> <p>Si la bomba de vacío se enciende con el interruptor de alimentación eléctrica mal ajustado, el motor puede resultar dañado.</p> <ul style="list-style-type: none"> <li>⇒ Compruebe el ajuste del interruptor de alimentación eléctrica antes de encender la bomba.</li> <li>⇒ El rango de tensión ajustado debe coincidir con la tensión de red existente.</li> <li>⇒ Desconecte la bomba de vacío de la tensión antes de conmutar el interruptor de alimentación eléctrica.</li> </ul>

#### Conmutar el interruptor de alimentación eléctrica



1. Asegúrese de que la bomba de vacío esté desconectada de la alimentación eléctrica. Apague la bomba y desconecte el enchufe.

Conmutar el interruptor de alimentación eléctrica



⇒ «230» vale para 220 – 230 V

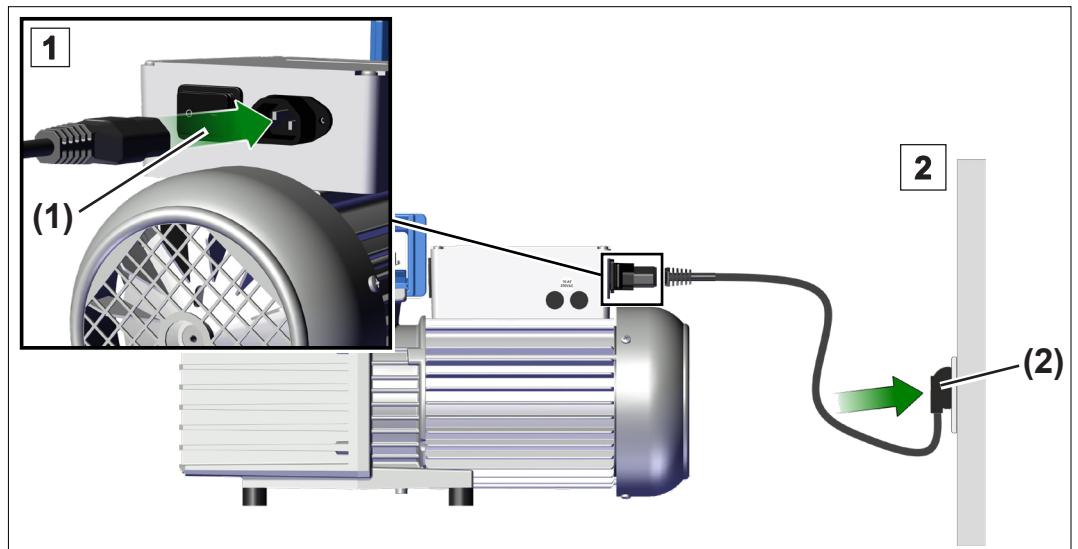
⇒ «115» vale para 100 – 120 V

2. Coloque el interruptor de alimentación eléctrica en la tensión de funcionamiento de la red de alimentación.

Interruptor de alimentación eléctrica conmutado.

## Conexión eléctrica de la bomba de vacío

→ Ejemplo  
Conexión eléctrica  
de la bomba de  
vacío



1. Conecte el casquillo (1) del cable de red a la conexión de red de la bomba de vacío.
2. Conecte el enchufe (2) a la toma de red.
  - Bomba de vacío conectada a la electricidad.

### IMPORTANTE

- ⇒ Utilice únicamente un cable de red que funcione correctamente y cumpla con las disposiciones.
- ⇒ Conecte el enchufe únicamente a una toma de corriente con toma de tierra.
- ⇒ Coloque el cable de red de forma que no pueda resultar dañado por bordes afilados, productos químicos ni superficies calientes.
- ⇒ Mantenga el cable de red alejado de las superficies calientes.
- ⇒ Mantenga el cable de red alejado de las superficies calefaccionadas.
- ⇒ El enchufe sirve de dispositivo de separación del suministro eléctrico. El producto debe colocarse de forma que el enchufe quede siempre accesible para poder desconectarlo de la red.

## Conexión a la red

La bomba de vacío se suministra lista para funcionar con el conector de red adecuado.

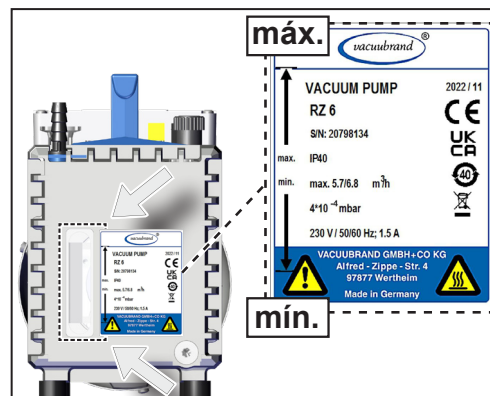
### IMPORTANTE

- ⇒ Utilice el conector de red adecuado para su conexión.
- ⇒ No utilice varias regletas de enchufes conectadas entre sí como conexión de red.

## 4.4 Comprobación del nivel de aceite

Comprobación del nivel de aceite

- ⇒ La bomba de vacío se suministra con aceite. Controle el nivel de aceite de la bomba de vacío a través de la mirilla.



- ⇒ El nivel de aceite se debe encontrar entre las marcas «mín.» y «máx.» de la placa de características.
- ⇒ De ser necesario, ajuste el nivel de aceite, → véase el capítulo: 7.3 Cambio de aceite en la página 60.

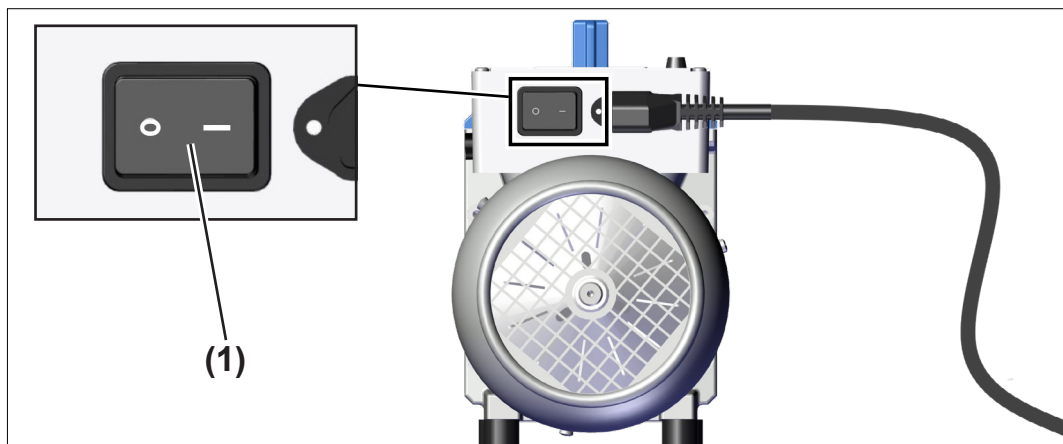


## 5 Puesta en marcha (funcionamiento)

### 5.1 Encendido

#### Encender la bomba de vacío

Encender la bomba de vacío



⇒ Desplace el interruptor **(1)** – Posición de conmutación I.

### 5.2 Funcionamiento

#### Calentamiento (tiempo de calentamiento)

- ⇒ Tenga en cuenta el tiempo de calentamiento hasta que la bomba de vacío alcanza el rendimiento máximo. La bomba de vacío alcanza el caudal de aspiración especificado y el vacío final, así como la compatibilidad con el vapor, por lo general, después de 30 minutos.
- ⇒ Utilice, eventualmente, una válvula de aspiración o una válvula de bloqueo en la línea de entrada para desconectar la bomba de vacío de la aplicación para el calentamiento.

#### Condiciones de funcionamiento

Presión de entrada,  
presión de salida

- ⇒ El bombeo puede ponerse en marcha con cualquier presión en la entrada, pero, como máximo, a la presión atmosférica.
- ⇒ La bomba solo se puede poner en marcha a una presión máxima de 1,1 bares (absoluta) en la salida.
- ⇒ El funcionamiento continuo es posible con cualquier presión inferior a la presión atmosférica.
- ⇒ Si se ha conectado gas o gas inerte a la bomba, al lastre de gas o a la válvula de ventilación, se debe limitar la presión a un máximo de 1,2 bares.

### Funcionamiento con vapores condensables

Vapores condensables

- ⇒ aspire los vapores condensables solo con la bomba caliente y en el marco de la compatibilidad con el vapor.
- ⇒ En caso de grandes cantidades de vapor, abra la válvula de lastre de gas manual, → véase el capítulo: **5.2.1 Funcionamiento con lastre de gas en la página 48.**

### Controlar el nivel de aceite


Controlar el nivel de aceite

#### **NOTA**

**Un nivel de aceite demasiado bajo durante el funcionamiento puede dañar la bomba.**

- ⇒ Controle el nivel de aceite de la bomba de vacío antes de cada encendido.
- ⇒ Controle el nivel de aceite de la bomba de vacío, al menos, una vez a la semana.
- ⇒ Controle el nivel de aceite de la bomba de vacío con más frecuencia si se bombean grandes cantidades de gas o de vapor, así como en caso de funcionamiento con la válvula de lastre de gas abierta.
- ⇒ Una presión de aspiración superior a 100 mbares tiene como consecuencia un consumo mayor de aceite. Controle, en ese caso, el nivel de aceite con mayor frecuencia.
- ⇒ De ser necesario, ajuste el nivel de aceite, → véase el capítulo: **7.3 Cambio de aceite en la página 60.**


**Observar los medios bombeados**

	<b>PRECAUCIÓN</b>
	<p><b>Posibles daños por medios agresivos o corrosivos.</b></p> <p>Los gases o vapores agresivos o corrosivos pueden provocar daños al personal, al medioambiente o a la bomba de vacío.</p> <ul style="list-style-type: none"><li>⇒ Proteja al personal, al medioambiente y a la bomba de vacío mediante el empleo del accesorio adecuado.</li><li>⇒ Utilice, por ejemplo, trampas de frío, separadores, filtros de escape o válvulas de bloqueo, → véase el capítulo: <b>8.4 Datos de pedido en la página 71.</b></li><li>⇒ Utilice, eventualmente, aceite especial para proteger la bomba.</li></ul>

### 5.2.1 Funcionamiento con lastre de gas

Lastre de gas El suministro de lastre de gas garantiza que se disminuya la condensación de las sustancias bombeadas (por ejemplo, vapor de agua, disolventes) en la bomba o que se eliminen las sustancias volátiles del aceite para bombas. El vacío final con lastre de gas es solo ligeramente superior.

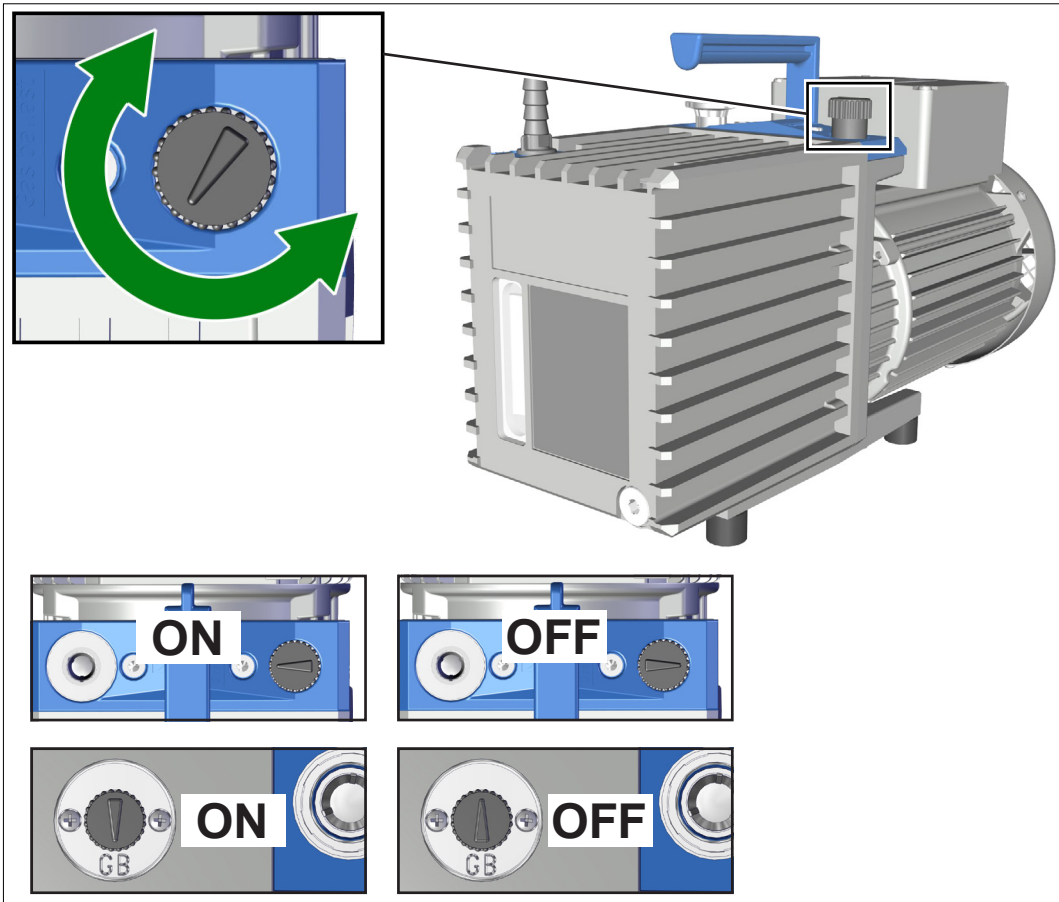
	<b>PELIGRO</b>
	<p><b>Riesgo de explosión debido al uso de aire como lastre de gas.</b></p> <p>Cuando se utiliza gas ambiental como lastre de gas, pequeñas cantidades de oxígeno acceden al interior de la bomba de vacío. Según los procesos, debido a dicho oxígeno en el aire pueden formarse mezclas explosivas o producirse otras situaciones peligrosas si las sustancias bombeadas reaccionan con el oxígeno.</p> <ul style="list-style-type: none"> <li>⇒ Asegúrese de que la entrada de aire o gas a través de la válvula de lastre de gas no pueda dar lugar a mezclas reactivas, explosivas o peligrosas de otro modo.</li> <li>⇒ En el caso de sustancias inflamables y procesos en los que puedan formarse mezclas explosivas, utilice únicamente gas inerte como lastre de gas, por ejemplo, nitrógeno (máx. 1,2 bares/900 Torr absoluto).</li> <li>⇒ En caso de duda, utilice siempre gas inerte como lastre de gas.</li> </ul>

	<b>PRECAUCIÓN</b>
	<p><b>Posibles daños por ventilación involuntaria a través de la válvula de lastre de gas abierta.</b></p> <p>En caso de un corte de electricidad o si se desconecta la bomba de vacío, se puede producir una ventilación no intencionada si la válvula del lastre de gas de la bomba está abierta.</p> <ul style="list-style-type: none"> <li>⇒ Tome las medidas de seguridad adecuadas en caso de que una ventilación involuntaria pueda ocasionar peligros, por ejemplo, instale una válvula de lastre de gas electromagnética.</li> </ul>



## Abrir/cerrar la válvula de lastre de gas

→ Ejemplo  
Válvula de lastre de  
gas RZ 6



Rx 2.5 / Rx 6

Rx 9

Abrir/cerrar la  
válvula de lastre de  
gas

- ⇒ Gire la cubierta del lastre de gas de color negro en cualquier dirección para abrir o cerrar la válvula de lastre de gas. La válvula de lastre de gas manual está abierta cuando la flecha en la cubierta señala hacia la entrada de la bomba de vacío (RE 2.5 / RZ 2.5 / RE 6 / RZ 6) o hacia «GB» (RE 9 / RZ 9).
- ⇒ Evacúe los vapores condensables, por ejemplo, vapor de agua, disolvente, etc., solo con la bomba de vacío caliente y la válvula de lastre de gas abierta.
- ⇒ Cargue la bomba de vacío con vapor solo al alcanzar la temperatura de funcionamiento. Instale, eventualmente, una válvula de bloqueo en la línea de entrada de la bomba de vacío y ábrala alrededor de 30 minutos después de encender la bomba.
- ⇒ Opere la bomba de vacío solo con un aparato limpio sin lastre de gas o cuando no se produzcan gases condensables.
- ⇒ Para la conexión de gas inerte como lastre de gas, retire la cubierta de lastre de gas de color negro y conecte, en su lugar, un adaptador para lastre de gas.  
→ véase el capítulo: **8.4 Datos de pedido en la página 71.**

## 5.2.2 Líquido de condensación en recipientes colectores (opcional)

### Funcionamiento con separación del líquido de condensación en los recipientes colectores

Separación del líquido de condensación en recipientes colectores opcionales

- ⇒ Observe el nivel de líquido en los recipientes colectores del separador (opcional) y el filtro de escape (opcional).
  - El nivel de líquido de condensación en el separador del lado de aspiración debe encontrarse siempre por debajo del borde inferior del tubo del separador.
  - El nivel de líquido de condensación en el filtro de escape debe encontrarse siempre por debajo del borde inferior del filtro.
  - Si el filtro está obstruido, puede aparecer neblina de aceite en la carcasa del filtro de escape, una notable coloración en el filtro o una capa en su interior. Sustituya el filtro obstruido en el filtro de escape. Para esto, desmonte el filtro de escape. En algunas circunstancias, los filtros obstruidos se pueden limpiar con un disolvente adecuado. No obstante, lo más seguro es utilizar un nuevo filtro.

### Vaciar el líquido de condensación

Vaciar el líquido de condensación



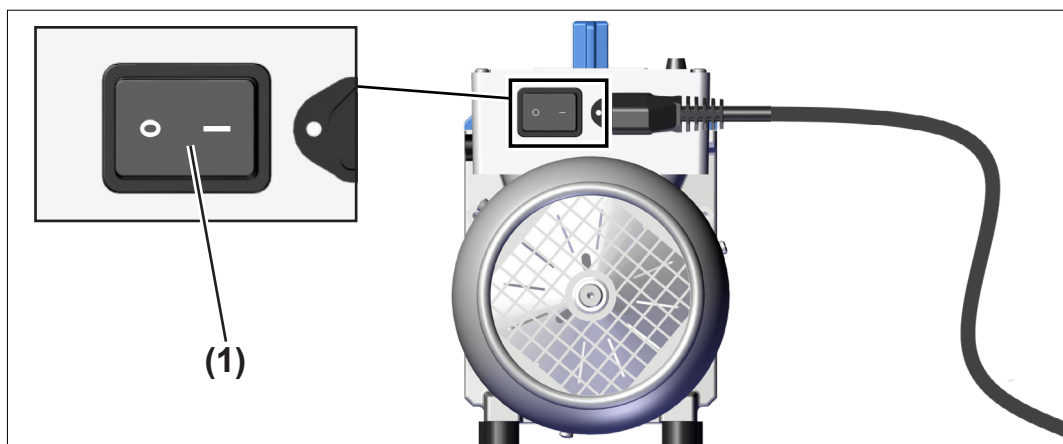
- Vacíe los recipientes colectores a tiempo.
  - ⇒ Utilice su equipo de protección individual.
  - ⇒ Apague la bomba de vacío.
  - ⇒ Ventile la bomba de vacío.
  - ⇒ Abra el tornillo de descarga del recipiente colector transparente y deje salir el líquido de condensación.
  - ⇒ Deseche el líquido de condensación y los productos químicos de acuerdo con las disposiciones pertinentes teniendo en cuenta las posibles impurezas causadas por las sustancias bombeadas.
  - ⇒ No vuelva a utilizar el aceite separado, excepto que no esté sucio ni haya cambiado de color.

## 5.3 Apagado

### Apagar la bomba de vacío

Apagar la bomba de vacío

1. Detenga el proceso.
2. Cierre cualquier válvula de bloqueo que pueda haber en la línea de entrada de la bomba de vacío.
3. Deje funcionar la bomba de vacío durante alrededor de 30 minutos con la válvula de lastre de gas abierta, en caso de que se pueda haber formado líquido de condensación en la bomba de vacío.



4. Desplace el interruptor **(1)** – Posición de conmutación **0**.
  - La bomba de vacío está apagada.
5. Separe la bomba de vacío del aparato.
6. Controle la bomba de vacío en busca de posibles daños y suciedad.

## 5.4 Puesta fuera de servicio (almacenamiento)

### Poner la bomba de vacío fuera de servicio

Puesta fuera de servicio

1. Lleve a cabo los pasos para el apagado, → véase el capítulo: **5.3 Apagado en la página 51**.
2. Purgue la bomba con nitrógeno seco.  
Conecte el nitrógeno seco (máx. 1,2 bares / 900 Torr absoluto) a la entrada de la bomba o al lastre de gas y ponga en marcha la bomba durante un tiempo breve (aprox. 1 minuto).
3. Realice un cambio de aceite para proteger la bomba, → véase el capítulo: **7.3 Cambio de aceite en la página 60**.
4. Llene la bomba de vacío por completo (por arriba de la mar-

ca «máx.») con aceite fresco para proteger de la corrosión.

**Atención:** ante una nueva puesta en marcha, reduzca el nivel de aceite hasta la marca «máx.».

5. Cierre la válvula de lastre de gas manual.
6. Limpie la bomba de vacío si se encuentra sucia por fuera.
7. Cierre la entrada y la salida de la bomba de vacío, por ejemplo, con los cierres de transporte.
8. Embale la bomba de vacío protegida del polvo; en caso necesario, incluya un agente desecante.
9. Almacene la bomba en un lugar fresco y seco.

### **IMPORTANTE**

Si es necesario almacenar piezas dañadas por razones operativas, se deben identificar de forma reconocible como **no aptas para el funcionamiento**.

Si se va a almacenar durante más de un año, cambie el aceite y realice un mantenimiento de la bomba de vacío antes de volver a ponerla en marcha.

## 6 Solución de fallos

### 6.1 Asistencia técnica

Asistencia técnica ⇒ Para localizar y solucionar los fallos, utilice la tabla ***Fallo – Causa – Solución.***

Para solicitar asistencia técnica o en caso de avería, contacte con su distribuidor especializado o con nuestro [servicio técnico](#)<sup>1</sup>.



El producto solo debe operarse si se encuentra en perfectas condiciones técnicas.

- ⇒ Lleve a cabo las tareas de servicio recomendadas, → véase *el capítulo: 7.1 Información sobre las tareas de servicio en la página 58*, y garantice así un perfecto funcionamiento del producto.
- ⇒ Envíe los productos defectuosos para su reparación a nuestro servicio de atención o su distribuidor especializado.

<sup>1</sup> -> Tel: +49 9342 808-5660, Fax: +49 9342 808-5555, [service@vacuubrand.com](mailto:service@vacuubrand.com)

## 6.2 Fallo – Causa – Solución

Fallo – Causa –  
Solución

Fallo	► Posibles causas	✓ Solución	Personal
La bomba no arranca.	► El enchufe no está conectado.	✓ Conectar el enchufe.	Usuario
	► La tensión de funcionamiento eléctrica no se corresponde con la de la bomba.	✓ Conectar la bomba a una alimentación eléctrica adecuada. ✓ Eventualmente, comprobar el ajuste en el interruptor de alimentación eléctrica.	Usuario
	► Caída de fase.	✓ Controlar el fusible de red.	Técnico
	► Fusible defectuoso (solo en la bomba con motor de amplio rango conmutable).	✓ Sustituir el fusible.	Técnico
	► Temperatura del aceite inferior a +12 °C (Rx 9: inferior a +15 °C).	✓ Colocar la bomba en una sala de operaciones a la temperatura adecuada.	Usuario
	► Dispositivo de bombeo sucio.	✓ Realizar un mantenimiento o limpiar el dispositivo de bombeo.	Técnico responsable
	► Sobrecarga térmica del motor.	✓ Apagar la bomba, dejarla enfriar (< 50 °C), garantizar un suministro de aire suficiente.	Técnico
	► Exceso de presión en la línea de salida.	✓ Abrir la línea de salida.	Usuario
	► Separador de aceite (opcional) obstruido/lleno, filtro estanco en el aceite.	✓ Vacíe el separador de aceite, en caso necesario, sustituya el filtro.	Técnico

Fallo – Causa –  
Solución




<b>Fallo</b>	<b>▶ Posibles causas</b>	<b>✓ Solución</b>	<b>Personal</b>
Sin potencia de aspiración, no se alcanza la presión final.	▶ Procedimiento de medición de presión o célula de medición no adecuados.	✓ Escoger un procedimiento adecuado.	Usuario
	▶ Entrada obstruida.	✓ Asegurar que la entrada esté libre.	Usuario
	▶ Anillo de centrado mal colocado.	✓ Comprobar las conexiones de la brida pequeña.	Usuario
	▶ Conducto de vacío largo y fino.	✓ Escoger conductos con secciones de mayor tamaño.	Usuario
	▶ Muy poco aceite.	✓ Rellenar el aceite.	Técnico
	▶ Aceite sucio (también con disolventes).	✓ Cambiar y purgar el aceite.	Técnico
	▶ Escape de gases de las sustancias empleadas, formación de vapor en el proceso.	✓ Comprobar los parámetros del proceso.	Usuario
	▶ La bomba sigue estando demasiado fría.	✓ Dejar que la bomba se caliente.	Usuario
	▶ Otras causas.	✓ Enviar la bomba para su reparación.	Técnico responsable
La bomba hace demasiado ruido o ruidos extraños.	▶ Demasiado aceite.	✓ Reducir el nivel de aceite hasta la marca «máx.».	Técnico
	▶ Ruido fuerte de escape.	✓ Conectar la manguera de salida. ✓ Montar el filtro de escape.	Usuario Técnico
	▶ Otras causas.	✓ Enviar la bomba para su reparación.	Técnico responsable
Aceite en el conducto de aspiración.	▶ Retrodifusión (pequeñas cantidades, película de aceite).	✓ En caso necesario, usar una trampa de adsorción o un separador.	Técnico
	▶ Aumento de aceite (grandes cantidades).	✓ Enviar la bomba para su reparación.	Técnico responsable

Fallo – Causa –  
Solución

<b>Fallo</b>	<b>► Posibles causas</b>	<b>✓ Solución</b>	<b>Personal</b>
Fugas de aceite.	► Se ha caído aceite.	✓ Recogerlo y eliminarlo de forma procedente.	Técnico
	► Otras causas.	✓ Enviar la bomba para su reparación.	Técnico responsable
Mayor consumo de aceite.	► Mayor presión de aspiración.	✓ Normal. Rellenar con aceite a tiempo; en caso necesario, instalar un filtro de escape.	Técnico
	► Funcionamiento con lastre de gas.	✓ Rellenar con aceite a tiempo; en caso necesario, instalar un filtro de escape.	Técnico
	► Se ha rellenado con demasiado aceite.	✓ Reducir el nivel de aceite.	Técnico
Envejecimiento prematuro del aceite.	► Se han bombeado gases agresivos.	✓ Utilizar un aceite adecuado.	Técnico
	► Líquido de condensación en la bomba.	✓ Utilizar un separador o una trampa de frío.	Técnico



## 7 Limpieza y mantenimiento

	<b>ADVERTENCIA</b>
	<p><b>Peligro por tensión eléctrica.</b></p> <ul style="list-style-type: none"> <li>⇒ Apague el producto antes de limpiarlo o mantenerlo.</li> <li>⇒ Desconecte el enchufe de red de la toma y luego espere cinco segundos, hasta que los condensadores se hayan descargado.</li> </ul>
	<p><b>Peligro causado por piezas contaminadas.</b></p> <p>El bombeo de medios peligrosos puede hacer que queden sustancias peligrosas adheridas a las piezas internas de la bomba.</p> <ul style="list-style-type: none"> <li>⇒ Utilice el equipo de protección individual adecuado, por ejemplo, guantes y gafas protectoras y, en caso necesario, protección respiratoria.</li> <li>⇒ Tome las medidas de seguridad establecidas en la normativa para la manipulación de sustancias peligrosas.</li> </ul>

### NOTA

**La realización incorrecta de las tareas puede dañar el producto.**


- ⇒ Encargue las tareas de servicio a un técnico adecuadamente formado o al menos a una persona debidamente instruida.
- ⇒ Recomendación: antes del primer mantenimiento, lea todas las instrucciones para hacerse una idea general de las actividades necesarias.
- ⇒ Si lo solicita, le podemos enviar las instrucciones de reparación (solo en alemán e inglés) que incluyen dibujos generales, listas de piezas de repuesto e indicaciones generales de reparación. Estas instrucciones están destinadas a personal especializado.

## 7.1 Información sobre las tareas de servicio

Los cojinetes del motor tienen, por lo general, una vida útil de 40 000 horas de funcionamiento.

Los condensadores del motor presentan una vida útil habitual de 10 000 a 40 000 horas de funcionamiento en función de las condiciones de uso, como temperatura ambiental, humedad ambiental y carga del motor.

Comprobar los condensadores del motor

	<b>ADVERTENCIA</b>
	<p><b>Los condensadores demasiado antiguos pueden calentarse, derretirse o provocar llamas.</b></p> <p>Un condensador demasiado antiguo puede calentarse e incluso derretirse. Es poco frecuente, pero puede formar llamas que pueden ser un peligro para las personas y el entorno.</p> <ul style="list-style-type: none"> <li>⇒ Compruebe de manera regular los condensadores en la caja de bornes de la bomba de vacío.</li> <li>⇒ Mida la capacidad de los condensadores y valore las horas de funcionamiento.</li> <li>⇒ Cambie los condensadores demasiado viejos. La sustitución de los condensadores debe ser realizada por un electricista.</li> </ul>

### Tareas de mantenimiento recomendadas

Intervalos de mantenimiento

Intervalos de mantenimiento	
▶ Limpiar las superficies	Cuando sea necesario
▶ Limpiar la rejilla del ventilador	Cuando sea necesario
▶ Cambio de aceite	Cuando sea necesario
▶ Sustitución de los condensadores del motor	Después de 10 000 – 40 000 horas de funcionamiento o si disminuye la capacidad

### Instrumentos recomendados

→ Ejemplo  
Instrumentos  
recomendados



#### N.º Instrumentos

- |   |   |
|---|---|
| 1 | Destornillador plano (cambio de fusible)              |
| 2 | Llave Allen n.º 6 (cambio de aceite)                  |
| 3 | Gafas protectoras                                     |
| 4 | Guantes de protección                                 |
| 5 | Recipiente de recogida para aceite (cambio de aceite) |
| 6 | Embudo (cambio de aceite)                             |

### IMPORTANTE

⇒ Utilice siempre su equipo de protección individual para aquellas actividades en las que pueda entrar en contacto con sustancias peligrosas.

## 7.2 Limpieza

Este capítulo no incluye ninguna descripción acerca de la descontaminación del producto. Simplemente se describen medidas sencillas de limpieza y cuidado.

⇒ Apague la bomba de vacío antes de limpiarla.

### Limpiar las superficies



⇒ Limpie las superficies sucias con un paño limpio y ligeramente húmedo. Le recomendamos usar agua o una solución jabonosa suave para el paño.



## Limpiar la rejilla del ventilador


⇒ Limpie la rejilla sucia del ventilador, por ejemplo, con una aspiradora.


## 7.3 Cambio de aceite

Cambio de aceite



 	<b>PELIGRO</b>
	<p><b>Contaminación de la bomba de vacío y el aceite de la bomba debido a sustancias peligrosas.</b></p> <p>A través del funcionamiento, la bomba de vacío y el aceite de la bomba pueden contaminarse con materiales y sustancias químicas perjudiciales para la salud o que presenten otros tipos de peligros.</p> <ul style="list-style-type: none"> <li>⇒ Descontamine o limpie la bomba de vacío antes del contacto.</li> <li>⇒ Utilice su equipo de protección individual.</li> <li>⇒ Evite el contacto de la piel con piezas contaminadas, así como la aspiración de vapores.</li> </ul>

	<b>PRECAUCIÓN</b>
	<p><b>Posibles daños por los lubricantes, los líquidos de la bomba y los disolventes.</b></p> <p>Los lubricantes (por ejemplo, el aceite para bombas), los líquidos de la bomba y los disolventes pueden dañar al personal y al medioambiente.</p> <ul style="list-style-type: none"> <li>⇒ Evite el contacto con la piel.</li> <li>⇒ Evite la aspiración de vapores.</li> <li>⇒ Utilice su equipo de protección individual.</li> <li>⇒ Respete todas las leyes y disposiciones pertinentes para la manipulación, el almacenamiento y la eliminación de aceites.</li> <li>⇒ Al desechar el aceite usado, tenga en cuenta la posible contaminación por los medios bombeados.</li> <li>⇒ Puede gotear aceite. Elija una superficie adecuada.</li> <li>⇒ Utilice un recipiente colector adecuado al vaciar el aceite de la bomba.</li> </ul>

	<b>PRECAUCIÓN</b>
	<p><b>Riesgo de escaldadura causada por el aceite caliente.</b></p> <p>El aceite para bombas en la caja de aceite de la bomba de vacío se calienta debido a su funcionamiento.</p> <ul style="list-style-type: none"> <li>⇒ Utilice su equipo de protección individual.</li> <li>⇒ Evite el contacto directo con el aceite.</li> </ul>

El aceite para bombas se deteriora. Cambie el aceite si se presenta alguno de los siguientes puntos:

- El aceite para bombas tiene un color más oscuro que el aceite fresco.
- El aceite para bombas se ha decolorado notablemente en comparación con el aceite fresco.
- El aceite para bombas tiene un olor extraño.
- El aceite para bombas contiene partículas.

Intervalo de cambio de aceite

El intervalo de cambio de aceite depende del caso de aplicación individual:

- Controle el nivel de aceite antes de cada encendido.
- En caso de un uso normal, recomendamos realizar un cambio de aceite cada año.
- En especial, si se bombean gases o vapores corrosivos, el estado del aceite de la bomba se deberá comprobar con mayor regularidad y según la experiencia del usuario y, eventualmente, se deberá realizar un cambio de aceite.

### Cambiar el aceite

Cambiar el aceite

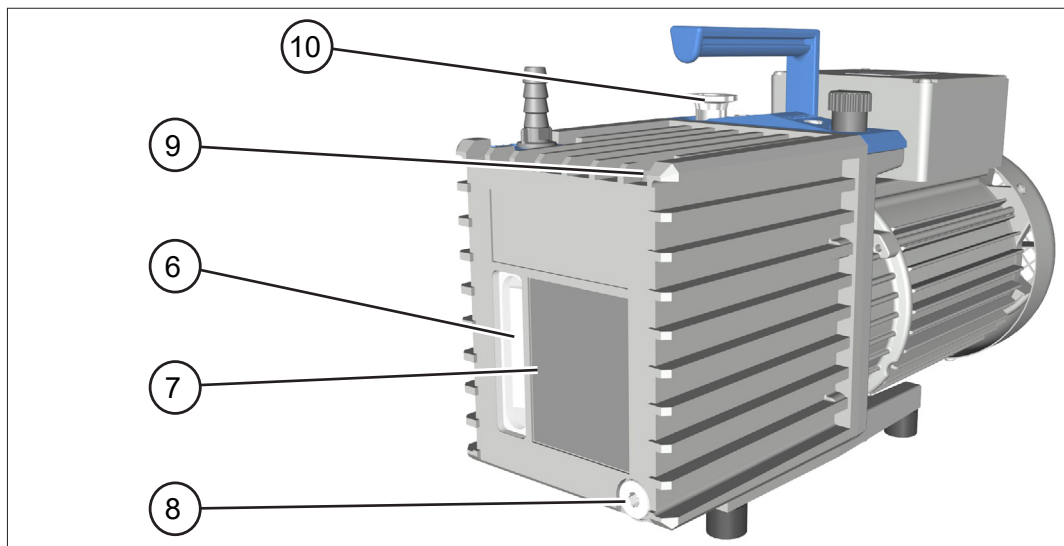
⇒ Para el cambio de aceite, recomendamos que la temperatura de la bomba de vacío se encuentre entre 12 °C (Rx 9: 15 °C) a 40 °C. El aceite para bombas de una bomba más fría presenta una mayor viscosidad, lo que dificulta el cambio de aceite.



1. Apague la bomba y desconecte el enchufe. Asegúrese de que la bomba no pueda arrancar por accidente si está abierta.

2. Separe la bomba del aparato.
3. Ventile la bomba.
4. Eventualmente, deje enfriar la bomba.

→ Ejemplo  
RZ 6



5. Coloque un recipiente colector adecuado debajo de la salida de aceite (8). De ser necesario, utilice un embudo.
6. Desenrosque el tornillo de descarga de aceite (8) situado en la parte inferior de la placa de características prestando atención a la junta tórica; hexágono interior n.º 6.
7. Incline levemente la bomba y vierta el aceite en el recipiente colector.
8. Vuelva a enroscar el tornillo de descarga de aceite (8) con la junta tórica; hexágono interior n.º 6.
9. Rellene con aprox. 50 ml de aceite fresco a través del tubo de aspiración (10). De ser necesario, utilice un embudo y desmonte los separadores previamente instalados en la entrada (opcional).
10. Ponga la bomba brevemente en funcionamiento (aprox. 1 minuto).
11. Drene el aceite de purga y repita el proceso si es necesario hasta que se hayan eliminado todas las impurezas.
12. Desenrosque el tornillo de entrada de aceite (9), prestando atención a la junta tórica; hexágono interior n.º 6.
13. Rellene con aceite fresco hasta la marca «máx.» (7). De ser necesario, utilice un embudo. Al hacerlo, observe el nivel de aceite en la mirilla (6). ¡No lo llene demasiado!
14. Vuelva a enroscar el tornillo de entrada de aceite (9) con la junta tórica; hexágono interior n.º 6.

## Indicaciones sobre el aceite para bombas

Aceites para bombas

El **aceite estándar** para las bombas rotatorias a paletas es el **aceite B para bombas rotatorias a paletas**, un aceite mineral que se usa para el primer llenado de la bomba.

Las ventajas del aceite B son las siguientes:

- Buen flujo de la viscosidad
- Baja presión de vapor
- Buena resistencia química
- Comportamiento más estable frente al bombeo de oxidantes y vapores ácidos y básicos que los aceites minerales convencionales

Algunos medios bombeados pueden atacar el aceite estándar en la bomba. Los aceites especiales se pueden usar para evitar este problema. El usuario debe verificar la resistencia de los materiales de la bomba frente a las sustancias bombeadas. Lo mismo se aplica al uso de aceites especiales.

## Aceites especiales

Uso de aceites sintéticos, por ejemplo, aceite de perfluoropoliéter

**Aceite sintético** (aceite de perfluoropoliéter, por ejemplo, Fomblin®\*)

Los aceites sintéticos destacan por una excelente resistencia química y están homologados por la BAM para el transporte de oxígeno puro. Estos aceites se han desarrollado para transportar agentes muy oxidantes como halógenos, ácidos nítricos, etc.

\* *marca registrada Montedison*

### NOTA

#### **Daños en la bomba de vacío por la formación de una emulsión.**


- ⇒ Los aceites de perfluoropoliéter forman, en conjunto con los aceites minerales, una emulsión.
- ⇒ El aceite de perfluoropoliéter solo debe introducirse en bombas totalmente limpias de residuos de aceite mineral.

Al utilizar aceites especiales, puede no alcanzarse la presión final especificada debido a una viscosidad o densidad diferente de la del aceite estándar. Debido a la elevada viscosidad y el elevado

peso de los aceites de perfluoropoliéter, las bombas rotatorias a paletas funcionan con dificultad en temperaturas por debajo de los 18 °C al utilizar estos aceites.

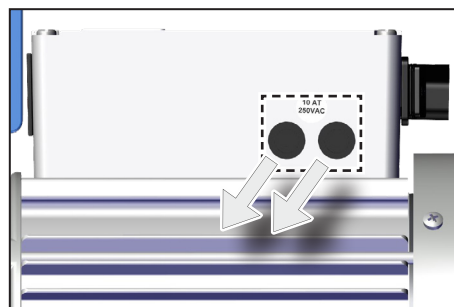
## 7.4 Cambio de fusibles

Las bombas de vacío con motor de amplio rango conmutable cuentan con dos fusibles. Las bombas de vacío de la versión de 230 V no tienen ningún fusible. Los fusibles se encuentran en el lateral de la caja de bornes, Modelo: 250 V CA / 10 AT – 5x20.

	<b>PELIGRO</b>
	<p><b>Peligro por tensión eléctrica.</b></p> <p>La bomba de vacío cuenta con dos fusibles (fusible de dos polos/neutral) y puede permanecer bajo tensión incluso cuando se haya desajustado o retirado un fusible.</p> <p>⇒ Apague la bomba de vacío.</p> <p>⇒ Desconecte el enchufe antes de retirar el soporte del fusible.</p>

### Sustituir el fusible

Sustituir el fusible



1. Determine y solucione el origen del fallo antes de volver a poner en funcionamiento la bomba de vacío.
2. Desenrosque el soporte del fusible de la caja de bornes con un destornillador plano.
3. Reemplace el fusible defectuoso por uno del mismo tipo, → véase el capítulo: **8.1 Características técnicas en la página 65**.
4. Vuelva a enroscar el soporte del fusible con un destornillador plano.



## 8 Anexo

### 8.1 Características técnicas

Denominación del producto	<b>Serie de bombas rotativas a paletas</b>	
	RE 2.5	RZ 2.5
	RE 6	RZ 6
	RE 9	RZ 9

#### Condiciones ambientales

Características técnicas			(EE. UU.)
	Temperatura ambiental durante el funcionamiento Rx 2.5 / Rx 6	12 – 40 °C	54 – 104 °F
	Temperatura ambiental durante el funcionamiento Rx 9	15 – 40 °C	59 – 104 °F
	Temperatura de almacenamiento y transporte	-10 – 60 °C	14 – 140 °F
	Altitud máxima de instalación	2000 m sobre el nivel del mar	6562 ft above sea level
	Humedad relativa	30 – 85 %, sin rocío	
	Nivel de suciedad	2	
	Tipo de protección (IEC 60529)	IP 40	
	Tipo de protección (UL 50E)	Tipo 1	

#### Condiciones de funcionamiento

			(EE. UU.)
Temperatura máxima permitida del medio (gas) en atmósferas no explosivas:			
Durante periodos breves (< 5 minutos), presión de aspiración < 100 mbares/75 Torr (baja carga de gas)	-10 – 80 °C	14 – 176 °F	
En funcionamiento continuo, presión de aspiración < 100 mbares/75 Torr (baja carga de gas)	0 – 60 °C	32 – 140 °F	
En funcionamiento continuo, Presión de aspiración > 100 mbares/75 Torr (elevada carga de gas)	10 – 40 °C	50 – 104 °F	

Características técnicas

## Conexiones

<b>Conexión de vacío IN (entrada)</b>	
Rx 2.5 / Rx 6	Brida pequeña KF DN 16 <sup>1</sup>
Rx 9	Brida pequeña KF DN 25
<b>Conexión de salida OUT</b>	
Rx 2.5 / Rx 6	Boquilla para manguera DN 10 mm
Rx 9	Brida pequeña KF DN 25
Enchufe del aparato de baja tensión	+ Conexión de red CEE, CH, CN, UK, IN, US

*1 En las versiones con motor de amplio rango conmutable: adaptador adicional para brida pequeña KF DN 16 en la boquilla para manguera DN 10 mm (material: PP)*

## Datos eléctricos

Tenga en cuenta los datos de la placa de características

<b>Versión de tensión de 230 V</b>	
Categoría de sobretensión	II
Protección del motor	Protección térmica de devanado, parada automática <sup>2</sup>
Tensión nominal	230 V ±10 %
Frecuencia de red	50 / 60 Hz
Velocidad nominal	1500 / 1800 r. p. m.
Potencia nominal Rx 2.5	0,1 kW
Potencia nominal Rx 6 <sup>3</sup>	0,18 kW
Potencia nominal Rx 9 <sup>3</sup>	0,30 kW
Potencia nominal <sup>4</sup> Rx 2.5	1,1 / 1,3 A (50 / 60 Hz)
Potencia nominal <sup>4</sup> Rx 6	1,3 / 1,5 A (50 / 60 Hz)
Potencia nominal <sup>4</sup> Rx 9	2,9 / 2,6 A (50 / 60 Hz)

Tenga en cuenta los datos de la placa de características

<b>Versión de tensión 100 – 120 V / 220 – 230 V</b>		(EE. UU.)
Categoría de sobretensión	II	
Protección del motor	Protección térmica de devanado, parada automática <sup>2</sup>	
Tensión nominal	220 – 230 V ±10 %	100 – 115 V ±10 % / 120 V ±10 %
Frecuencia de red	50 / 60 Hz	50 / 60 Hz / 60 Hz
Velocidad nominal	1500 / 1800 r. p. m.	1500 / 1800 rpm / 1800 rpm
Fusible de acción lenta	2 x 10 AT 250 V CA, 5 x 20 mm Capacidad de conmutación: 1000 A a 250 V CA	
Potencia nominal Rx 2.5	0,1 kW	0.13 hp
Potencia nominal Rx 6 <sup>3</sup>	0,18 kW	0.24 hp

Características técnicas

Potencia nominal <sup>4</sup> Rx 2.5	2,8 / 3,0 A (100 – 115 V 50 / 60 Hz) 3,0 A (120 V 60 Hz) 1,5 / 1,7 A (220 – 230 V 50 / 60 Hz)
Potencia nominal <sup>4</sup> Rx 6	3,5 / 3,6 A (100 – 115 V 50 / 60 Hz) 3,6 A (120 V 60 Hz) 1,6 / 1,8 A (220 – 230 V 50 / 60 Hz)

2 En el caso de tensiones de alimentación inferiores a 115 V, podría verse limitada la parada automática de la protección de devanado.

3 Para más información sobre el **Reglamento relativo a los requisitos de diseño ecológico aplicables a los motores eléctricos (UE) 2019/1781, 2021/341**, puede consultar nuestro sitio web:

<https://www.vacuubrand.com/ie2>

4 Al ponerse en marcha la bomba y en función de la temperatura ambiental, el consumo de corriente puede ascender durante un breve período de tiempo a dos o tres veces el consumo durante el funcionamiento.

**Datos de vacío**

Caudal máximo de aspiración 50 / 60 Hz		(EE. UU.)
Rx 2.5	2,3 / 2,8 m <sup>3</sup> /h	1.4 / 1.7 cfm
Rx 6	5,7 / 6,8 m <sup>3</sup> /h	3.4 / 4.0 cfm
Rx 9	8,9 / 10,2 m <sup>3</sup> /h	5.2 / 6.0 cfm
Presión parcial final sin lastre de gas		
RE 2.5	3*10 <sup>-1</sup> mbares	2.3*10 <sup>-1</sup> Torr
RZ 2.5	4*10 <sup>-4</sup> mbares	3*10 <sup>-4</sup> Torr
RE 6	1*10 <sup>-1</sup> mbares	7.5*10 <sup>-2</sup> Torr
RZ 6	4*10 <sup>-4</sup> mbares	3*10 <sup>-4</sup> Torr
RE 9	1*10 <sup>-1</sup> mbares	7.5*10 <sup>-2</sup> Torr
RZ 9	4*10 <sup>-4</sup> mbares	3*10 <sup>-4</sup> Torr
Presión total final sin lastre de gas		
RE 2.5	3*10 <sup>-1</sup> mbares	2.3*10 <sup>-1</sup> Torr
RZ 2.5	2*10 <sup>-3</sup> mbares	1.5*10 <sup>-3</sup> Torr
RE 6	1*10 <sup>-1</sup> mbares	7.5*10 <sup>-2</sup> Torr
RZ 6	2*10 <sup>-3</sup> mbares	1.5*10 <sup>-3</sup> Torr
RE 9	1*10 <sup>-1</sup> mbares	7.5*10 <sup>-2</sup> Torr
RZ 9	2*10 <sup>-3</sup> mbares	1.5*10 <sup>-3</sup> Torr
Presión total final con lastre de gas		
RE 2.5	8*10 <sup>-1</sup> mbares	6*10 <sup>-1</sup> Torr
RZ 2.5	1*10 <sup>-2</sup> mbares	7.5*10 <sup>-3</sup> Torr
RE 6	6*10 <sup>-1</sup> mbares	4.5*10 <sup>-1</sup> Torr
RZ 6	1*10 <sup>-2</sup> mbares	7.5*10 <sup>-3</sup> Torr
RE 9	6*10 <sup>-1</sup> mbares	4.5*10 <sup>-1</sup> Torr
RZ 9	1*10 <sup>-2</sup> mbares	7.5*10 <sup>-3</sup> Torr

## Características técnicas

Presión máxima permitida de entrada, absoluta	1,1 bares	16 psi
Presión máxima permitida de salida, absoluta	1,1 bares	16 psi
Diferencia máxima de presión permitida entre la entrada y la salida	1,1 bares	16 psi
Presión máxima permitida en el lastre de gas, absoluta	1,2 bares	17.5 psi

## Características mecánicas

Dimensiones (largo x ancho x alto) aprox.		(EE. UU.)
Rx 2.5	390 mm x 156 mm x 240 mm	15.3 in x 6.1 in x 9.4 in
Rx 6	420 mm x 156 mm x 240 mm	16.5 in x 6.1 in x 9.4 in
Rx 9	503 mm x 156 mm x 240 mm	19.8 in x 6.1 in x 9.4 in
Peso aprox. con aceite		(EE. UU.)
RE 2.5 (230 V)	12,8 kg	28.2 lbs.
RE 2.5 (100 – 120 V / 220 – 230 V)	13,5 kg	29.8 lbs.
RZ 2.5 (230 V)	14,2 kg	31.3 lbs.
RZ 2.5 (100 – 120 V / 220 – 230 V)	14,7 kg	32.4 lbs.
RE 6 (230 V)	15,7 kg	34.6 lbs.
RE 6 (100 – 120 V / 220 – 230 V)	15,8 kg	34.8 lbs.
RZ 6 (230 V)	17,0 kg	37.5 lbs.
RZ 6 (100 – 120 V / 220 – 230 V)	17,0 kg	37.5 lbs.
RE 9	22,0 kg	48.5 lbs.
RZ 9	24,8 kg	54.7 lbs.

## Otros datos

(EE. UU.)		
Compatibilidad con vapor de agua		
Rx 2.5	–	–
Rx 6	40 mbares	30 Torr
Rx 9	40 mbares	30 Torr
Tipo de aceite recomendado	Aceite B para bombas rotatorias a paletas	
Llenado de aceite mín. / máx.		
RE 2.5	400 / 1000 ml	0.42 / 1.06 quarts
RZ 2.5	360 / 840 ml	0.38 / 0.89 quarts
RE 6	360 / 930 ml	0.38 / 0.98 quarts
RZ 6	340 / 730 ml	0.36 / 0.77 quarts
RE 9	600 / 1400 ml	0.63 / 1.48 quarts
RZ 9	450 / 850 ml	0.48 / 0.90 quarts
Nivel de presión acústica de emisión de tipo A <sup>5</sup> (inseguridad $K_{pA}$ : 3 dB(A))		
Rx 2.5	48 dB(A)	
Rx 6	50 dB(A)	
Rx 9	52 dB(A)	

*5 Medición en el vacío final a 230 V / 50 Hz según EN ISO 2151:2004 y EN ISO 3744:1995 con línea de salida en la salida.*

## 8.2 Placa de características

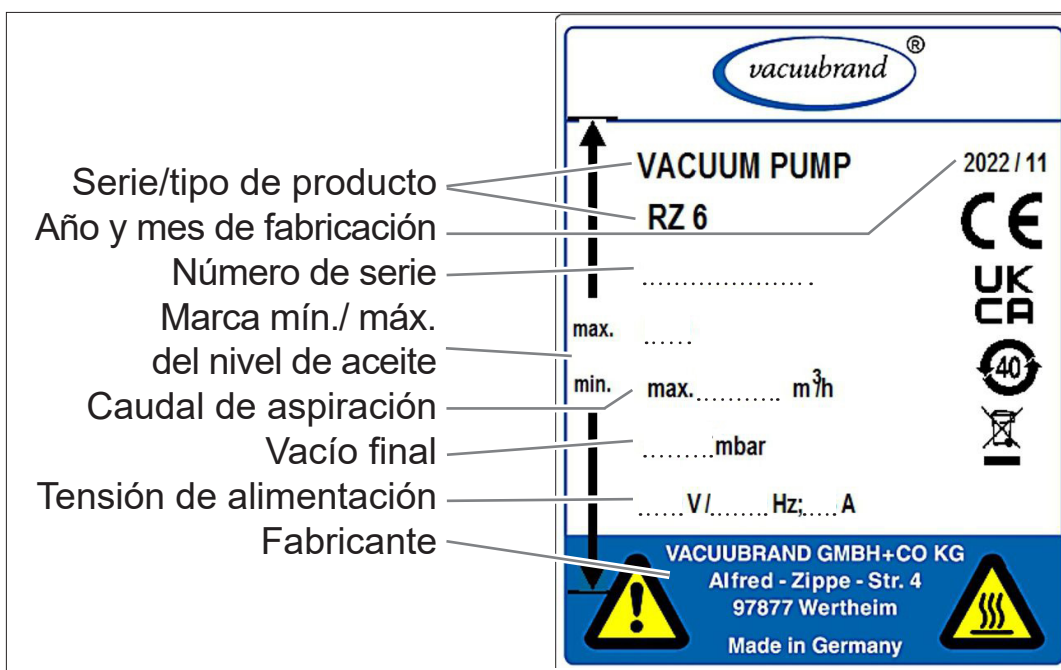
Datos de la placa de características



- ⇒ En caso de fallo, anote el tipo y número de serie que figuran en la placa de características.
- ⇒ Al contactar con nuestro servicio técnico, indique el tipo y el número de serie que figuran en la placa de características. De esta forma se le proporcionarán asistencia y asesoramiento sobre su producto concreto.

### Placa de características de la bomba de vacío

→ Ejemplo  
Placa de características de la bomba de vacío



## 8.3 Materiales en contacto con el medio

Materiales en contacto con el medio

Componentes	Materiales en contacto con el medio
Partes de metal	Aleación de aluminio, acero inoxidable, fundición gris, acero (en parte, nitrurado por plasma), niquelado, cincado
Piezas de plástico	Resina epoxi, FKM, NBR, PBT, PEEK, PPS reforzado con fibra de vidrio

## 8.4 Datos de pedido

Datos de pedido de los accesorios

<b>Accesorios</b>	<b>N.º de pedido</b>
Separador AK del lado de aspiración para Rx 2.5 / Rx 6	20698006
Separador AK del lado de aspiración para Rx 9	20698007
Filtro de escape FO del lado de presión para Rx 2.5 / Rx 6	20698003
Filtro de escape FO del lado de presión para Rx 9	20698017
Válvula de mariposa VS 16 para Rx 2.5 / Rx 6	20665004
Válvula de mariposa VS 25 para Rx 9	20665005
Válvula de membrana VM 16 para Rx 2.5 / Rx 6	20664010
Válvula de membrana VM 25 para Rx 9	20664011
Válvula de seguridad del lado de presión para Rx 9	20674023
Adaptador para lastre de gas, conexión KF DN 16, acero inoxidable	20636193
Válvula de lastre de gas electromagnética VB M-B KF DN 16 para Rx 2.5 / Rx 6 / Rx 9	20674217
Retorno de aceite para bombas con filtro de escape para Rx 2.5 / Rx 6 / Rx 9	20698048
Vacuómetro DCP 3000 Sensor VSP 3000 (Pirani) 1100 – 0,001 mbares, 100 – 230 V / 50 – 60 Hz	20683190
Vacuómetro VACUU·VIEW extended, $1 \cdot 10^3 - 1 \cdot 10^{-3}$ mbares, 100 – 230 V / 50 – 60 Hz	20683210
Boquilla para manguera para un diámetro interior de manguera de 10 mm, aluminio, DN 10, para tubos de aspiración Rx 2.5 / Rx 6	20662511
Racor para manguera DN 19, aluminio, para Rx 2.5 / Rx 6	20662531
Manguera de vacío (caucho, DN 10)	20686002
Manguera de vacío (caucho, DN 20)	20686005
Manguera metálica KF DN 16, 250 mm	20673306
Manguera metálica KF DN 16, 500 mm	20673316
Manguera metálica KF DN 16, 750 mm	20673326
Manguera metálica KF DN 16, 1000 mm	20673336
Manguera metálica KF DN 25, 250 mm	20673307
Manguera metálica KF DN 25, 500 mm	20673317
Manguera metálica KF DN 25, 750 mm	20673327
Manguera metálica KF DN 25, 1000 mm	20673337
Manguera de PVC con espiral de soporte, KF DN 16, 500 mm	20686010
Manguera de PVC con espiral de soporte, KF DN 16, 1000 mm	20686020
Manguera de PVC con espiral de soporte, KF DN 25, 500 mm	20686011

Manguera de PVC con espiral de soporte, KF DN 25, 1000 mm		20686021
Manguera de vacío de PTFE (antiestática), brida pequeña de acero inoxidable. Manguera de PTFE con pared interior lisa*.		20686030
Manguera de vacío de PTFE (antiestática), brida pequeña de acero inoxidable. Manguera de PTFE con pared interior lisa*.		20686031
Manguera de vacío de PTFE (antiestática), brida pequeña de acero inoxidable. Manguera de PTFE con pared interior lisa*.		20686032
Manguera de vacío de PTFE (antiestática), brida pequeña de acero inoxidable. Manguera de PTFE con pared interior lisa*.		20686033
Cable de red	CEE	20612058
	CH	20676021
	CN	20635997
	IN	20635365
	UK	20676020
	US	20612065

\* Para una mayor resistencia a las sustancias químicas, menor cantidad de sedimentos y un mayor valor de conducción.

Datos de pedido del aceite para bombas

<b>Aceites para bombas</b>	N.º de pedido
Aceite B para bombas rotatorias a paletas, 1 litro	20687010
Aceite B para bombas rotatorias a paletas, 5 litros	20687011
Aceite B para bombas rotatorias a paletas, 20 litros	20687012
Aceite B para bombas rotatorias a paletas, 200 litros	20687013
Aceite de perfluoropoliéter, 500 ml	20687610

## **NOTA**

### **Daños en la bomba de vacío por la formación de una emulsión.**

- ⇒ Los aceites de perfluoropoliéter forman, en conjunto con los aceites minerales, una emulsión.
- ⇒ El aceite de perfluoropoliéter solo debe introducirse en bombas totalmente limpias de residuos de aceite mineral.



## Proveedores

Encargue los accesorios y las piezas de repuesto originales a una delegación de **VACUUBRAND GMBH + CO KG** o su establecimiento especializado, o bien a través de la [tienda virtual de VACUUBRAND](#).

Representación  
internacional y  
establecimientos  
especializados



Podrá consultar información sobre la gama completa de productos en la versión actual del [catálogo de productos](#).  
⇒ Para pedidos de productos y cuestiones relacionadas con la regulación de vacío y con los accesorios ideales, contacte con su establecimiento especializado o con la [delegación comercial](#) de **VACUUBRAND GMBH + CO KG**.

## 8.5 Servicio técnico

Aproveche la amplia oferta de prestaciones de servicio técnico de  
**VACUUBRAND GMBH + CO KG.**

Oferta y prestaciones de servicio técnico



### Prestaciones detalladas de servicio técnico

- Asesoramiento de producto y soluciones a cuestiones prácticas
  - Suministro rápido de piezas de repuesto y accesorios
  - Mantenimiento especializado
  - Reparaciones rápidas
  - Servicio técnico en las instalaciones del cliente (previa consulta)
  - Con certificado de conformidad: devolución, eliminación
- ⇒ Más información en nuestra página web: [www.vacuubrand.com](http://www.vacuubrand.com).

### Proceso de gestión del servicio técnico

⇒ Siga las indicaciones del sitio: VACUUBRAND > Soporte > [Service](#)

Cumplimiento de los requisitos de servicio técnico



Acelere la gestión y reduzca así los tiempos de parada. Cuando se ponga en contacto con el servicio técnico, tenga a mano los datos y la documentación necesarios.

- ▶ Su pedido podrá asignarse de forma rápida y sencilla.
- ▶ Se evitará cualquier peligro.
- ▶ Una breve descripción o unas fotografías pueden contribuir a identificar el fallo.

## 8.6 Índice de palabras clave

### Índice de palabras clave

<b>A</b>		
Abreviaturas .....	10	Evitar el reflujo de líquido de condensación .....
Accesorios .....	31	22
Aceite B para bombas rotatorias a paletas .....	63	Evitar excesos de presión .....
Aceite para bombas .....	21	19
Aceites especiales .....	63	Explicación de los símbolos de seguridad .....
Aceites para bombas .....	63	8
Apagar la bomba de vacío .....	51	Explicación de términos .....
Arranque automático .....	22	10
Asistencia técnica .....	53	<b>F</b>
<b>C</b>		Fallo – Causa – Solución .....
Cable de red .....	42	54
Calidad .....	15	<b>G</b>
Cambiar el aceite .....	61	Gestión del servicio técnico .....
Características mecánicas .....	68	74
Características técnicas .....	65	<b>I</b>
Certificado CU .....	78	Identificadores y carteles .....
Comprobación del nivel de aceite ...	43	25
Comprobar los condensadores del motor .....	58	Indicaciones de seguridad .....
Condiciones ambientales .....	65	11
Condiciones de funcionamiento	45, 65	Instalación y conexión .....
Condiciones de instalación .....	36	35
Conexión de salida .....	40	Instrucción de actuación .....
Conexión de salida (OUT) .....	40	9
Conexión de vacío (IN) .....	38	Interruptor de alimentación eléctrica .....
Conexión eléctrica .....	42	41
Conexiones .....	66	Intervalo de cambio de aceite .....
Controlar el nivel de aceite .....	46	61
Convenciones gráficas .....	7	Intervalos de mantenimiento .....
Copyright © .....	5	58
Cualificación del personal .....	15	<b>L</b>
Cuerpos extraños .....	22	Lastre de gas .....
<b>D</b>		48
Datos de pedido del aceite para bombas .....	72	Límites de uso .....
Datos de pedido de los accesorios ..	71	37
Datos de vacío .....	67	Limpieza y mantenimiento .....
Datos eléctricos .....	66	57
Declaración de conformidad CE .....	77	Línea de salida .....
Descripción de la cualificación .....	15	40
Descripción del producto .....	27	Líquido de condensación .....
Desembalaje .....	35	22
Destinatarios .....	14	<b>M</b>
Distancias mínimas .....	37	Materiales en contacto con el medio .....
<b>E</b>		70
Ejemplo de aplicación .....	33	Matriz de atribuciones .....
Eliminación .....	26	15
Encendido .....	45	Matriz de responsabilidades .....
Energía residual .....	23	15
Establecimientos especializados .....	73	Medidas de seguridad .....
Estructura del manual de instrucciones .....	6	15
		Módulos de instrucciones .....
		6
		Motor de amplio rango, conmutable
		41
		<b>O</b>
		Obligaciones del operador .....
		14
		Obligaciones del personal .....
		14
		Observaciones para el usuario .....
		5
		<b>P</b>
		Paso de actuación .....
		9
		Pasos de manejo en forma de gráfico .....
		9
		Pictogramas .....
		8
		Placa de características de la bomba de vacío .....
		70
		Presión de entrada .....
		45
		Presión de salida .....
		45
		Prestaciones de servicio técnico .....
		74
		Protección contra sobrecalentamientos .....
		25
		Proveedores .....
		73
		Puesta fuera de servicio .....
		51

Índice de palabras clave	<b>R</b>
	Recepción de la mercancía ..... 35 Representación de los pasos de manejo ..... 9 Respetar distancias mínimas ..... 24
	<b>S</b>
	Separación de líquido de condensación ..... 50 Separador (AK) ..... 31 Símbolo de obligación ..... 8 Símbolo de peligro ..... 8 Símbolos ..... 8 Símbolos adicionales ..... 8 Símbolos de prohibición ..... 8 Sobrecalentamiento ..... 23, 24 Solución de fallos ..... 53 Superficies calientes ..... 23, 24 Supresión de fuentes de peligro ..... 19 Sustituir el fusible ..... 64
	<b>T</b>
	Términos específicos del producto .. 10 Tiempos de calentamiento ..... 45
	<b>U</b>
	Uso adecuado ..... 11 Uso incorrecto ..... 12 Uso indebido ..... 13
	<b>V</b>
	Vaciar el líquido de condensación ... 50 Vapores condensables ..... 46 Vestimenta de protección ..... 16 Vistas ..... 28

## 8.7 Declaración de conformidad CE

Declaración de  
conformidad CE

### EG-Konformitätserklärung für Maschinen EC Declaration of Conformity of the Machinery Déclaration CE de conformité des machines



Hersteller / Manufacturer / Fabricant:

VACUUBRAND GMBH + CO KG · Alfred-Zippe-Str. 4 · 97877 Wertheim · Germany

Hiermit erklärt der Hersteller, dass das Gerät konform ist mit den Bestimmungen der Richtlinien:

Hereby the manufacturer declares that the device is in conformity with the directives:

Par la présente, le fabricant déclare, que le dispositif est conforme aux directives:

- 2006/42/EG
- 2011/65/EU, 2015/863

Drehschieberpumpe / Rotary vane pump / Pompe à palettes

Type / Type / Type: RE 2.5 / RZ 2.5 / RE 6 / RZ 6 / RE 9 / RZ 9

Artikelnummer / Order number / Numéro d'article: 20797150, 20797151, 20797152, 20797156 / 20798024,  
20798029, 20798058, 20798120, 20798121, 20798122,  
20798126, 20798127 / 20797160, 20797161, 20797162,  
20797166 / 20798009, 20798039, 20798059, 20798130,  
20798131, 20798132, 20798136, 20798138 / 20797170,  
20797177 / 20798140, 20798141, 20798142

Seriennummer / Serial number / Numéro de série: Siehe Typenschild / See rating plate / Voir plaque signalétique

Angewandte harmonisierte Normen / Harmonized standards applied / Normes harmonisées utilisées:

DIN EN ISO 12100:2011, DIN EN 1012-2:2011, DIN EN 61010-1:2020,

IEC 61010-1:2010 + COR:2011 + A1:2016, modifiziert / modified / modifié + A1:2016/COR1:2019

DIN EN IEC 63000:2019

Bevollmächtigter für die Zusammenstellung der technischen Unterlagen / Person authorised to compile the  
technical file / Personne autorisée à constituer le dossier technique:

Dr. Constantin Schöler · VACUUBRAND GMBH + CO KG · Germany

Ort, Datum / place, date / lieu, date: Wertheim, 26.09.2023

(Dr. Constantin Schöler)

Geschäftsführer / Managing Director / Gérant

ppa.

(Jens Kaibel)

Technischer Leiter / Technical Director /  
Directeur technique

VACUUBRAND GMBH + CO KG

Alfred-Zippe-Str. 4  
97877 Wertheim

Tel.: +49 9342 808-0

Fax: +49 9342 808-5555

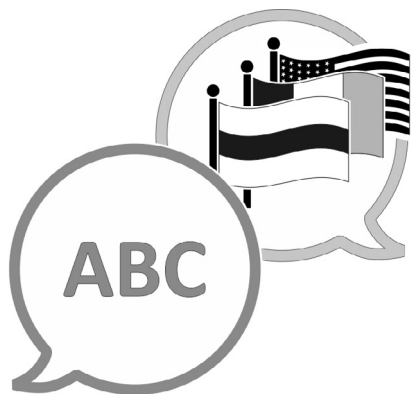
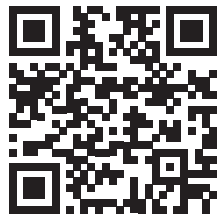
E-Mail: [info@vacuubrand.com](mailto:info@vacuubrand.com)

Web: [www.vacuubrand.com](http://www.vacuubrand.com)

VACUUBRAND®







[VACUUBRAND > Soporte > Manuales](#)

Fabricante:

**VACUUBRAND GMBH + CO KG**  
**Alfred-Zippe-Str. 4**  
**97877 Wertheim**  
**ALEMANIA**

Tel.:

Central: +49 9342 808-0

Ventas: +49 9342 808-5550

Servicio técnico: +49 9342 808-5660

Fax: +49 9342 808-5555

Correo electrónico: [info@vacuubrand.com](mailto:info@vacuubrand.com)

Web: [www.vacuubrand.com](http://www.vacuubrand.com)