

# BIOCHEM-VACUUCENTER

*BVC control*

*BVC control G*

*BVC professional*

*BVC professional G*



## Manual de instrucciones



Estimado/a cliente:

Su bomba de membrana VACUUBRAND debe funcionar durante mucho tiempo a plena potencia sin averías y ayudarle en su lugar de trabajo. Hemos recopilado mucha información a lo largo de nuestra experiencia práctica sobre cómo incrementar el rendimiento de la aplicación y su seguridad personal. Por tanto, lea siempre este manual de funcionamiento antes de poner en marcha la bomba por primera vez.

Las bombas de membrana de VACUUBRAND son el resultado de muchos años de experiencia en la construcción y el funcionamiento de estas bombas, combinados con los conocimientos más recientes en materia de tecnología de materiales y fabricación.

Nuestra máxima de calidad es el «principio de cero errores».

Cada bomba de membrana que sale de nuestra fábrica se ha sometido a un amplio programa de ensayos, entre otros, un funcionamiento de 14 horas. Este permite detectar y solucionar incluso fallos poco habituales. Comprobamos que todas las bombas alcancen las especificaciones después de esta prueba.

**Todas las bombas de VACUUBRAND suministradas alcanzan las especificaciones. Es el estándar de calidad con el que nos hemos comprometido.**

Sabemos que la bomba de vacío no debe constituir parte del trabajo, esperamos poder contribuir con nuestros productos para que pueda llevar a cabo sus tareas de forma eficaz y sin fallos, también en el futuro.

Su  
VACUUBRAND GMBH + CO KG

**Asesoría técnica: +49 9342 808-5550**

**Servicio técnico y de posventa: +49 9342 808-5660**

**El documento «Safety information for vacuum equipment - Observaciones de seguridad para aparatos de vacío» forma parte de este manual de instrucciones. Lea y respete el documento «Safety information for vacuum equipment - Observaciones de seguridad para aparatos de vacío».**

**Índice de marcas registradas:**

VACUU-LAN® (US-Reg.No 3,704,401), VACUU-BUS®, VACUU-CONTROL®, VACUU® (US-Reg. No 5,522,262), VACUU-SELECT® (US-Reg.No 5,522,260), VARIO® (US-Reg.No 3,833,788), VACUUBRAND® (US-Reg.No 3,733,388), VACUU-VIEW®, GREEN VAC® (US-Reg.No. 4,924,553), VACUU-PURE® (US-Reg No. 5,559,614) y los logotipos mostrados son marcas comerciales registradas de la empresa VACUUBRAND GMBH + CO KG en Alemania u otros países.

Sekusept® es una marca de Ecolab GmbH & Co OHG, Alemania.

Pursept® y Mucasol® son marcas de Schülke & Mayr GmbH, Alemania.

neodisher® es una marca de Chemische Fabrik Dr. Weigert GmbH & Co. KG, Alemania.

# Índice

<b>¡A tener en cuenta!</b> .....	<b>5</b>
Generalidades .....	5
Colocación y conexión del sistema .....	5
Condiciones ambientales .....	6
Condiciones operativas el sistema .....	6
Seguridad durante el funcionamiento.....	7
Mantenimiento y reparación .....	9
<b>Características técnicas</b> .....	<b>11</b>
Materiales en contacto con el medio .....	12
Denominación de las partes del aparato .....	13
Conmutador de encendido/apagado .....	15
<b>Manejo y funcionamiento</b> .....	<b>16</b>
Primeros pasos: puesta en funcionamiento .....	16
Manejo BVC control / BVC control G .....	18
Manejo BVC professional / BVC professional G .....	19
Indicación sobre la configuración de la potencia de aspiración .....	20
Sensor de nivel de llenado BVC professional / BVC professional G.....	21
Durante el funcionamiento .....	22
Filtración .....	23
Puesta fuera de funcionamiento.....	23
Filtro y frasco colector .....	24
Rutina de desinfección .....	25
<b>Limpieza y descontaminación.....</b>	<b>27</b>
Esterilización con autoclave .....	27
Desinfección .....	28
Limpieza .....	29
<b>Calibración del sensor del nivel de llenado para un frasco nuevo o en caso de falsa alarma</b> .....	<b>30</b>
Preparación .....	30
Rutina de calibración BVC professional con frasco de polipropileno de 4l .....	31
Rutina de calibración BVC professional con frasco de cristal de 2 l .....	33
<b>Montaje de componentes</b> .....	<b>35</b>
Sustituir el filtro .....	35
Montaje de una segunda conexión VHC <sup>pro</sup> (con / sin acoplamiento) y cambio a acoplamiento rápido VHC <sup>pro</sup> - frasco.....	36
Montaje del acoplamiento rápido Frasco - Unidad de bombeo (juego de ampliación) .....	38
Montaje de una boquilla para manguera en el cabezal del frasco del BVC .....	39
<b>Accesorios- recambios</b> .....	<b>42</b>
<b>Búsqueda de fallos.....</b>	<b>45</b>
<b>Sustitución de membranas y válvulas</b> .....	<b>47</b>
Limpieza y verificación de los cabezales de la bomba.....	48
Sustituir la membrana .....	50
Montaje del cabezal de la bomba.....	51
Sustitución del fusible.....	54
<b>Reparación - Mantenimiento - Retirada - Calibración</b> .....	<b>55</b>
<b>Certificado de idoneidad.....</b>	<b>56</b>
<b>Declaración de conformidad CE para máquinas.....</b>	<b>57</b>



➔ ¡Peligro! Designa una situación peligrosa que, si no se evita, provocará la muerte o lesiones graves.



☞ ¡Advertencia! Designa una situación peligrosa que, si no se evita, puede provocar la muerte o lesiones graves.



• ¡Atención! Designa una situación peligrosa que, si no se evita, puede provocar lesiones menores o leves.



Aviso. La inobservancia de los avisos puede provocar daños en el producto.



¡Superficie caliente!



Desenchufe el aparato de la red.



Los componentes electrónicos no se pueden eliminar junto con la basura doméstica al final de su vida útil. Los aparatos electrónicos usados contienen sustancias nocivas que pueden dañar la salud o el medio ambiente. Los usuarios finales están obligados por ley a llevar los aparatos eléctricos y electrónicos usados a un punto de recogida autorizado.

## ¡A tener en cuenta!

### Generalidades

#### ADVERTENCIA

- ☞ Lea y tenga en cuenta el manual de funcionamiento.
- ☞ Lea y tenga en cuenta en particular el capítulo «Limpieza y descontaminación» antes de ponerla en funcionamiento.

#### AVISO

Desembalar el aparato y comprobar que esté completo y que no presente daños. En caso necesario, retire y guarde los cierres de transporte. Levante y transporte el aparato por las asas previstas para ello.

### Uso adecuado

#### ADVERTENCIA

- ☞ No está permitido utilizar el sistema ni sus piezas en personas ni animales.
- ☞ Se debe evitar por todos los medios someter al vacío cualquier parte del cuerpo.
- ☞ Los diferentes componentes solo se deben conectar eléctricamente y utilizar en el modo descrito en este manual. El cableado únicamente debe realizarse con accesorios originales VACUUBRAND.
- ☞ Respete las observaciones para la conmutación correcta de la tecnología de vacío en el capítulo «Manejo y funcionamiento».

#### ATENCIÓN

- Los aparatos se han diseñado para una **temperatura ambiental** durante el funcionamiento de +10 °C a +40 °C. Compruebe las temperaturas máximas y asegure un suministro de aire fresco suficiente en todo momento, en particular si se instala el aparato en un armario o una carcasa. En caso necesario, organice un sistema de ventilación forzada externo.

#### AVISO

El sistema y todos los componentes solo se pueden emplear de acuerdo con el **uso adecuado**, esto es, para aspirar líquidos y para filtrar.

### Colocación y conexión del sistema

#### PELIGRO

- ➔ Conecte el aparato solo con una **toma de corriente con puesta a tierra** y utilice únicamente cables de red en perfecto estado que cumplan con las especificaciones. Una puesta a tierra incorrecta o insuficiente representa un peligro de muerte. Los aparatos cuentan con un fusible de red interno.

#### ADVERTENCIA

- ☞ **Evite sobrepresiones incontroladas** (p. ej., al conectarlo a un sistema de tuberías cerrado o bloqueado). **¡Peligro de estallido!**
- ☞ Debido a la elevada relación de compresión de la bomba, a la salida puede aparecer una presión superior a la permitida por la estabilidad mecánica del sistema.
- ☞ Asegure en todo momento un escape libre de los gases (sin presión).
- ☞ Mantenga el cable de red alejado de superficies calentadas.
- ☞ Mantenga el cable de red alejado de superficies calientes.

#### ATENCIÓN

- Tenga en cuenta las **presiones máximas admisibles** y las diferencias de presión, véase el capítulo «Características técnicas». No haga funcionar la estación de bombeo con sobrepresión en la entrada o la salida.
- Compruebe las indicaciones sobre la tensión de red y el tipo de corriente (véase la placa de características).

- Si se conecta gas inerte, instale una limitación de presión a una sobrepresión máxima de 0,2 bar.

## AVISO

Escoja una superficie plana y horizontal para colocar la bomba. La bomba debe estar colocada de forma estable y segura sin ningún contacto mecánico aparte de los pies de la bomba. Tenga en cuenta todas las **disposiciones de seguridad** aplicables.

Compruebe el ventilador de forma regular en busca de suciedad. Limpie la rejilla del ventilador sucia para evitar reducciones en el suministro de aire. Evite aportes de calor fuertes.

Si el aparato se transporta de un entorno frío a la sala de trabajo, puede producirse **condensación**. En este caso, deje que el aparato se aclimatice.

El enchufe sirve de dispositivo de separación del suministro eléctrico. El aparato debe colocarse de forma que el enchufe quede siempre accesible para poder desconectarlo de la red.

La sección de la línea de escape debe ser, al menos, tan grande como las conexiones de la bomba.

Tenga en cuenta todas las disposiciones (normas y directivas) correspondientes, **tome las medidas exigidas y adopte las medidas de seguridad correspondientes**.

### Condiciones ambientales

## ¡ATENCIÓN

- El aparato debe utilizarse únicamente en interiores secos y sin riesgo de explosión. Si las relaciones difieren, se deben adoptar las medidas y precauciones adecuadas, p. ej., si se opera a mayores alturas (riesgo de una refrigeración insuficiente) o en caso de acumulaciones o condensaciones conductoras.

## AVISO

El diseño y la construcción de los aparatos se corresponden con los requisitos básicos de las **directivas EU** y estándares aplicables a nuestro entender, en (véase declaración de conformidad), en particular, la norma DIN EN 61010-1. Esta norma determina al detalle las **condiciones ambientales** en las que se pueden operar de forma segura los aparatos (vea también el tipo de protección IP).

Respete las **temperaturas ambientales máximas permisibles** (véase «Características técnicas»).

### Condiciones operativas el sistema

## ¡PELIGRO

- ➔ Los aparatos **no están homologados para la instalación ni el transporte en zonas con peligro de explosión**.
- ➔ Los aparatos **no son adecuados** para transportar
  - **sustancias inestables**
  - sustancias que pueden reaccionar **al impacto** (carga mecánica) y **temperaturas elevadas sin presencia de aire**
  - **sustancias autoinflamables**
  - sustancias **inflamables sin presencia de aire**
  - **sustancias explosivas**
- ➔ Los aparatos **no están homologados** para el uso en trabajos subterráneos.



- ☞ Los aparatos **no son adecuados** para aspirar polvos.
- Los aparatos **no son adecuados** para transportar sustancias que puedan formar **acumulaciones** en la bomba. Las acumulaciones y el líquido de condensación en la bomba pueden ocasionar un aumento de la temperatura que podría superar el límite máximo permitido. Una temperatura elevada puede dar lugar a la inflamación de posibles mezclas en la bomba.
- Controle la cámara de aspiración de forma regular y límpiela si es necesario, si existiera el **peligro** de que se puedan formar **acumulaciones** (compruebe la entrada y la salida de la bomba).
- **Tenga en cuenta las interacciones y reacciones químicas entre los medios aspirados.**
- Compruebe la compatibilidad de las sustancias aspiradas con los **materiales en contacto con los medios**, véase el capítulo «Características técnicas».



Si se van a bombear **distintas sustancias**, se recomienda purgar la bomba con aire o gas inerte antes de cambiar de medio. De este modo, se eliminan posibles restos de la bomba y se evita una reacción entre las sustancias o con los medios de la bomba.

### Seguridad durante el funcionamiento



- ➔ Deben evitarse interacciones entre los medios en el frasco colector. Tenga en cuenta las fichas de seguridad y las indicaciones de uso del fabricante.  
**No mezcle desinfectantes incompatibles y agentes / disolventes incompatibles, ni tampoco sustancias desconocidas.**

### Ejemplo Hipoclorito sódico (blanqueador con cloro)

Sustancias incompatibles	Posibles consecuencias en caso de mezcla con hipoclorito sódico (blanqueador con cloro)
Ácidos y sales ácidas (como ácido clorhídrico, cloruro de aluminio)	Liberación de gas de cloro
Uniones de amonio (como hidróxido de amonio, sales de amonio cuaternario)	Formación de componentes explosivos, liberación de gas de cloro y otros gases peligrosos
Uniones orgánicas (p. ej., disolventes, polímeros, aminas, aceites)	Formación de uniones cloradas, liberación de gas de cloro y otros gases peligrosos
Metales (p. ej., cobre, hierro) Peróxido de oxígeno	Liberación de oxígeno, sobrepresión, estallido de sistemas cerrados
Reactivos reductores (p. ej., tiosulfato de sodio)	Aparición de calor, ebullición
Sales de guanidina (como cloruro de guanidinio, tiocianato de guanidinio)	Liberación de gases tóxicos como gas de cloro, cloramina, ácido cianhídrico



- ➔ Se debe evitar la aparición de reacciones / gases peligrosos en BVC, en particular en el frasco colector o, de no ser posible, se deben evacuar los gases de forma segura en la salida del BVC.
- ➔ Evite la liberación de líquidos, gases o vapores peligrosos, tóxicos, explosivos, corrosivos, nocivos o peligrosos para el medio ambiente. Disponga un sistema de recogida y eliminación adecuado, y adopte precauciones para el aparato y el medio ambiente.

Si aparecen gases nocivos o tóxicos o líquido de condensación en la salida, retire el silenciador y sustitúyalo por un conducto de escape.

- ➔ Si se utiliza el sistema en combinación con **materiales peligrosos** (p. ej., en **laboratorios médico-microbiológicos**), compruebe antes del uso todas las disposiciones de salud y seguridad aplicables y, dado el caso, defina las restricciones necesarias.
- ➔ En caso necesario, utilice herramientas técnicas de seguridad como esterilización al vapor, indicadores de esterilización y desinfectantes. Indicaciones sobre la posibilidad de esterilización de los componentes en contacto con los medios (véase «Características técnicas»), véase apartado «Limpieza y descontaminación». Compruebe la efectividad de la esterilización.
- ➔ No opere el aparato nunca si está abierto.
- ➔ El usuario debe evitar la aparición de mezclas explosivas en la carcasa y su inflamación con medidas de seguridad adecuadas. La inflamación de estas mezclas puede ser el resultado de, p.ej., chispas causadas por el agrietamiento de la membrana, superficies calientes o la electricidad estática. En caso necesario, conecte gas inerte para airear.
- ➔ Las mezclas potencialmente explosivas se deben evacuar, aspirar o diluir con gas inerte para que pierdan su explosividad en la salida de la bomba.

## ADVERTENCIA

- ☞ Compruebe la ausencia de grietas en el frasco con regularidad. No utilice el frasco ni lo exponga a presiones negativas si está agrietado.
- ☞ Opere el sistema solo con un filtro hidrófobo integrado (esterilizable) para proteger la bomba y el entorno (personas).
- ☞ Elimine los productos químicos de acuerdo con las disposiciones pertinentes teniendo en cuenta las posibles impurezas causadas por las sustancias aspiradas. Adoptar precauciones (como usar ropa protectora y gafas de seguridad) para evitar la aspiración y el contacto con la piel (productos químicos, productos derivados de la descomposición térmica de fluoroelastómeros).
- ☞ Utilice exclusivamente **componentes y accesorios originales**. Si se usan componentes de otros fabricantes podría verse limitado el funcionamiento y la seguridad del aparato, así como la compatibilidad electromagnética. La validez del etiquetado CE o el certificado para EE. UU./Canadá (véase placa de características) puede anularse si no se usan piezas originales.
- ☞ En caso de fugas en las mangueras, las sustancias bombeadas podrían llegar al entorno. Respete en particular las observaciones para el manejo y el funcionamiento.
- ☞ Con motivo de **fugas en el aparato** restantes se puede producir un intercambio de gases, incluso en pequeña cantidad, entre el entorno y el sistema de vacío. Excluir contaminación de las sustancias aspiradas o del entorno.

## ATENCIÓN



- Observe el símbolo «superficies calientes» en la bomba. Según las condiciones operativas y del entorno, pueden darse peligros derivados de las superficies calientes. Excluya los peligros derivados de superficies calientes. En caso necesario, instale un sistema de protección contra contactos adecuado.

## AVISO

El **nivel de llenado máximo del frasco** es de aprox. el 80 %, en función del uso (podría ser menor con líquidos de fácil ebullición o tendencia a la formación de espuma).

El usuario debe encargarse de que el aparato se encuentre siempre en un estado seguro y, en caso necesario, adoptar precauciones adecuadas (adaptadas a los re-



querimientos de cada aplicación) para el caso de una avería o mal funcionamiento del aparato. El funcionamiento o la parada de la bomba o la aireación no pueden dar lugar a situaciones peligrosas en ningún caso.

Todos los componentes electrónicos complejos conllevan un riesgo residual de fallo. Esto puede dar lugar a estados indefinidos de la estación de bombeo. Una parada de la estación de bombeo (por una interrupción del suministro) y los componentes conectados, un fallo en las piezas del suministro (p. ej., corriente) o variaciones en los parámetros no pueden dar lugar a situaciones peligrosas en ningún caso. En caso de fugas en las mangueras o la membrana, las sustancias bombeadas podrían llegar al entorno y la carcasa de la bomba. Respete en particular las observaciones para el manejo y el funcionamiento, así como para el mantenimiento.

Una **protección térmica de devanado** apaga el motor en caso de sobretensión. Atención: solo es posible anular el fallo manualmente. Apague la bomba o desconecte el enchufe de red. Determine la causa del sobrecalentamiento y suprimalo. Espere unos cinco minutos antes de volver a encenderlo.



- **Atención:** En el caso de **tensiones de alimentación inferiores a 115 V** podría verse limitada la parada automática de la protección de devanado, de modo que es posible que tenga lugar un arranque automático tras el enfriamiento. Esto puede dar lugar a peligros, adopte precauciones (p. ej. apague la bomba y desconéctela de la tensión de alimentación).

### **Mantenimiento y reparación**



Sometidas a un desgaste normal, se estima que las membranas y las válvulas tienen una vida útil superior a 15 000 horas de funcionamiento. Los cojinetes del motor tienen por lo general una vida útil de 40000 horas de funcionamiento. Los condensadores del motor presentan una vida útil habitual de 10000 a 40000 horas de funcionamiento en función de las condiciones de uso, como temperatura ambiental, humedad ambiental y carga del motor.



- ➔ No opere la bomba nunca si está abierta. Asegúrese de que la bomba no pueda arrancar por accidente si está abierta.
- ➔ **Desenchufe el aparato de la red** antes de comenzar los trabajos de mantenimiento.
- ➔ Desconecte el aparato de la red antes de cualquier intervención y espere luego 5 segundos hasta que los condensadores se descarguen.
- ➔ **Atención:** el funcionamiento puede generar que la bomba se contamine con sustancias nocivas para la salud o peligrosas de otro modo; si es necesario, descontámla o límpiela antes de tocarla.



- ☞ Adoptar precauciones (como usar ropa protectora y gafas de seguridad) para evitar la aspiración y el contacto con la piel.
- ☞ Sustituir de forma regular las **piezas de desgaste**.
- ☞ No operar bombas dañadas o defectuosas.
- ☞ Es necesario comprobar los condensadores con regularidad (medir la capacidad, estimar las horas de funcionamiento), y sustituirlos en intervalos regulares. Un condensador demasiado antiguo puede calentarse e incluso derretirse. Es poco frecuente, pero puede formarse antorchas que pueden ser un peligro para las personas y el entorno. La sustitución de los condensadores debe ser realizada por un electricista.

- ☞ Airear la bomba y separarla del aparato antes de comenzar las labores de mantenimiento. Dejar enfriar la bomba, en caso necesario, vaciar el líquido de condensación.

## AVISO

Limpiar las superficies sucias con un paño limpio y ligeramente húmedo. Recomendamos usar agua o una solución jabonosa suave para el paño.

### Intervenciones en el aparato

- ☞ Las intervenciones en el aparato deben ser realizadas solo por especialistas.
- ☞ En particular, los trabajos en equipos eléctricos solo deberán ser realizados por un electricista.
- ☞ Encargar las tareas de servicio a un técnico adecuadamente formado o al menos a una persona debidamente instruida.

La **reparación** de los aparatos enviados solo es posible de conformidad con las disposiciones legales (seguridad laboral, protección medioambiental), véase el capítulo «**Reparación - Mantenimiento - Retirada - Calibración**».

## Características técnicas

Tipo	BVC control / G BVC professional / G	
	Bomba	
Capacidad de succión máxima según ISO 21360 a 50/60 Hz	m <sup>3</sup> /h	0,7 / 0,8
Vacío final (absoluto)	mbar	150
Presión máxima admisible en la entrada (absoluto)	bar	1,1
Presión máxima admisible en la salida (absoluto)	bar	1,1
Potencia nominal	kW	0,04
Velocidad nominal	r. p. m.	1500 / 1800
Rango de regulación	mbar	150 - 850
Temperatura ambiente admisible para almacenamiento / funcionamiento	°C	-10 a +60 / +10 a +40
Altitud máxima de instalación	m	2000 sobre el nivel del mar
Humedad relativa admisible del aire ambiental durante el funcionamiento (sin rocío)	%	30 a 85
Rango de tensión de alimentación máx. permitido ( ±10 % ) <b>Atención: ¡Observe los datos de la placa de características!</b>		100-115 V~ 50/60 Hz 120 V~ 60 Hz  230 V~ 50/60 Hz
Corriente nominal máxima a: 100-115 V~ 50/60 Hz 120 V~ 60 Hz 230 V~ 50/60 Hz	A A A	1,9 / 1,4 1,4 0,8 / 0,6
Fusible		2 x 2.5 AT, 5 x 20 mm
Protección del motor		Protección térmica de devanado
Categoría de sobretensión		II
Tipo de protección según IEC 60529		IP 40
Tipo de protección según UL 50E		Tipo 1
Nivel de suciedad		2
Nivel de presión acústica de emisión de tipo A* (Inseguridad K <sub>pA</sub> : 3dB(A))	dB(A)	49
		<b>Sistema</b>
Volumen del frasco colector	l	4 (polipropileno) / 2 (vidrio de borosilicato)
Conexión por el lado de aspiración		Boquilla de manguera DN 3/5mm
Conexión por el lado de presión		Boquilla de manguera DN 8 mm / silenciador
Filtro hidrófobo Tipo Fabricante Tamaño de poro nominal		Midisart® 2000 Sartorius stedim 0.2 µm

\* Medición en el vacío final a 230V/50Hz según EN ISO 2151:2004 y EN ISO 3744:1995 con línea de salida en la salida.

**¡Reservado el derecho a efectuar modificaciones técnicas!**

Tipo		BVC control / G BVC profesional / G
Dimensiones (long. x anch. x alt. aprox.)		
BVC control	mm	408 x 194 x 500
BVC control G	mm	408 x 194 x 430
BVC profesional	mm	408 x 194 x 500
BVC profesional G	mm	408 x 194 x 430
Peso listo para funcionar aprox.		
BVC control / profesional	kg	7,3 (230V) / 7,7 (120V)
BVC control G / profesional G	kg	7,7 (230V) / 8,1 (120V)

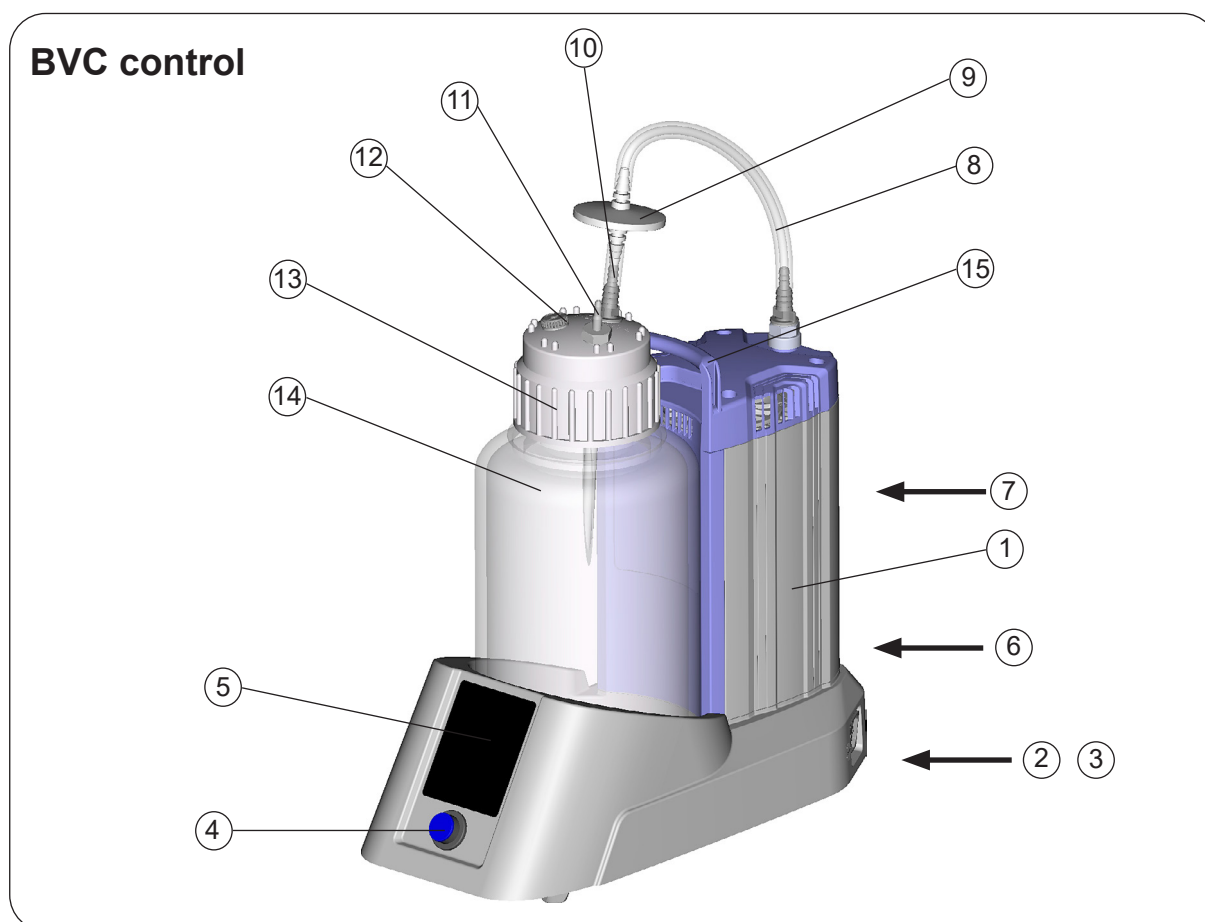
### **Materiales en contacto con el medio**

Componentes	Materiales en contacto con el medio
<b>Bomba</b>	
Pieza interior de la cubierta de la carcasa	PTFE, reforzado con carbono
Culata	ETFE reforzado con fibra de vidrio
Disco de sujeción de la membrana	ETFE reforzado con fibra de vidrio
Membranas	PTFE
Válvula	PTFE / FFKM
Entrada	ETFE
Salida	ETFE
Silenciador	Caucho siliconado
<b>Filtro</b>	
Membranas	PTFE
Carcasa	PP
Manguera	Caucho siliconado
<b>Frasco colector 4 l</b>	
Frasco / tapón roscado	PP
Conexión para manguera en el cabezal del frasco (conexión VHC <sup>pro</sup> )	PP
Manguera en frasco	PTFE
Boquilla para manguera (conexión filtro)	PPS reforzado con fibra de vidrio
Contratuerca	PP
Tapón roscado	PPS reforzado con fibra de vidrio
Acoplamiento	PVDF
<b>Frasco colector 2 l</b>	
Frasco	Vidrio de borosilicato
Uso como tapa	PP
Junta planta	EPDM
Conexión para manguera en el cabezal del frasco (conexión VHC <sup>pro</sup> )	PP
Manguera en frasco	PTFE
Boquilla para manguera (conexión filtro)	PPS reforzado con fibra de vidrio
Tapón roscado	PPS reforzado con fibra de vidrio

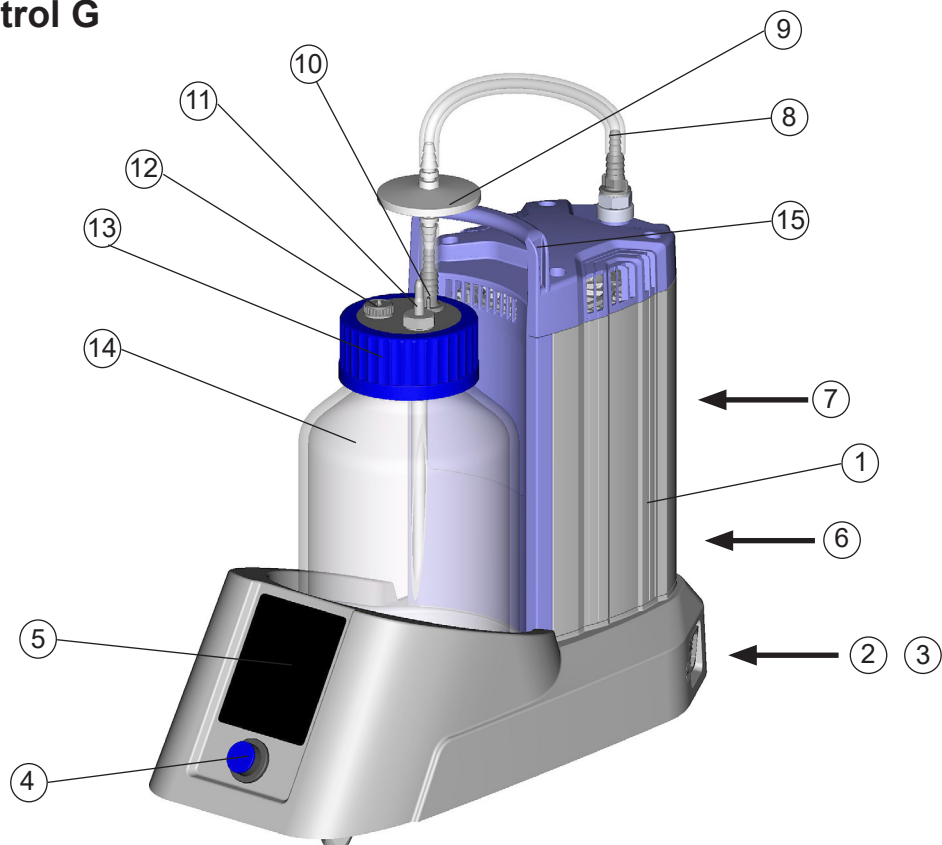
**¡Reservado el derecho a efectuar modificaciones técnicas!**

**Denominación de las partes del aparato**

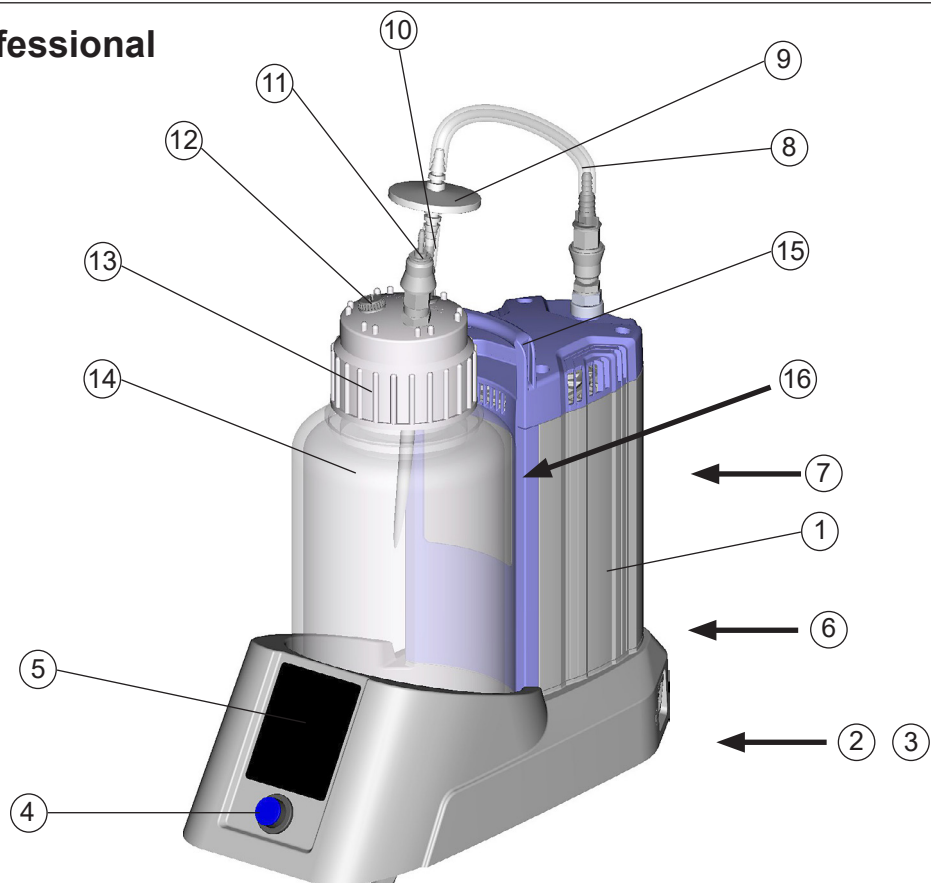
Posición	Denominación
1	Bomba ME 1C
2	Conexión a la red
3	Soporte de los fusibles
4	Tecla ON/OFF
5	Panel táctil
6	Placa de características
7	Salida
8	Manguera de conexión
9	Filtro protector hidrófobo
10	Conexión para el filtro
11	Conexión VacuuHandControl VHC <sup>pro</sup>
12	Tornillo de cierre (opcional: conexión de un segundo VHC <sup>pro</sup> )
13	Tapón roscado / tapa del frasco
14	Frasco colector
15	Asa de transporte
16	Sensor de nivel de llenado



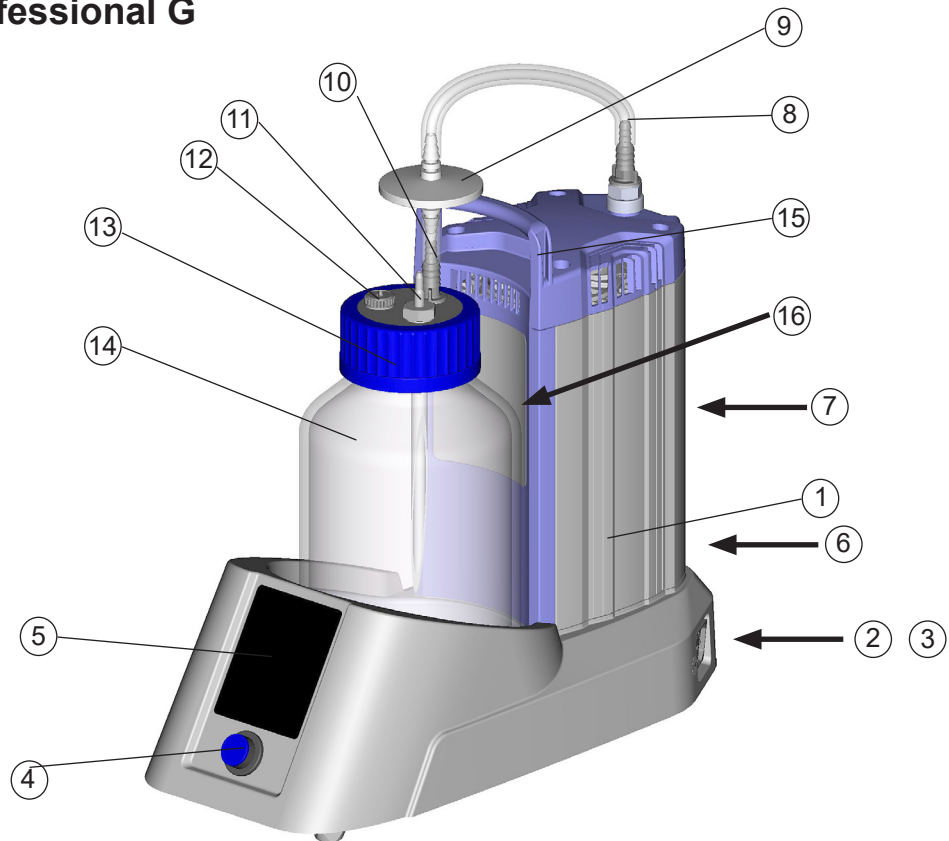
### BVC control G



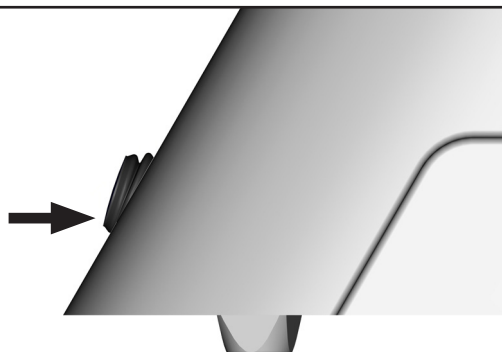
### BVC professional



## BVC professional G



### Conmutador de encendido/apagado



Sistema apagado



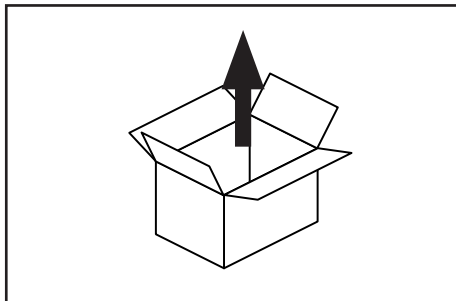
Sistema encendido



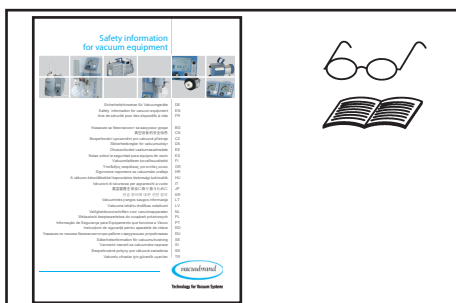
**Atención: accione el conmutador de encendido/apagado solo con la mano.**

## Manejo y funcionamiento

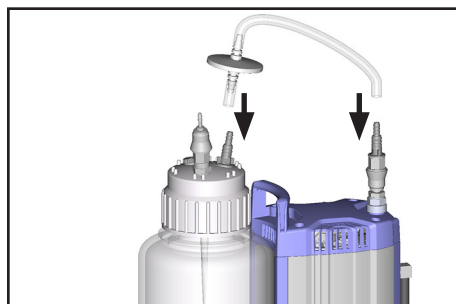
### Primeros pasos: puesta en funcionamiento



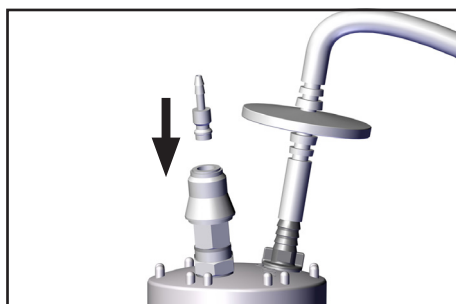
Desembale el aparato.



Lea y respete el documento «**Safety information for vacuum equipment - Observaciones de seguridad para aparatos de vacío**».



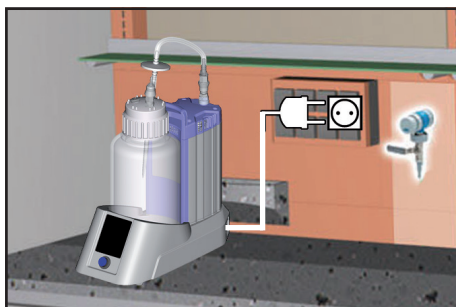
Monte la manguera con filtro.



**Solo BVC con acoplamiento rápido para conexión Vacuu-HandControl VHC<sup>PRO</sup>**

Inserte el conector de cierre rápido en el acoplamiento.





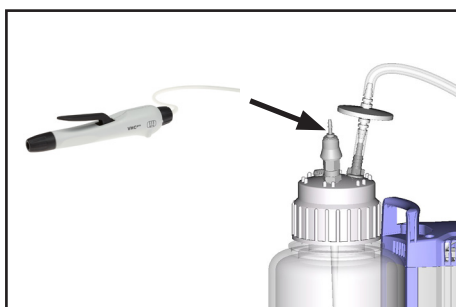
Coloque el BVC.

Establezca la conexión de red.

El enchufe sirve de dispositivo de separación del suministro eléctrico. El aparato debe colocarse de forma que el enchufe quede siempre accesible para poder desconectarlo de la red.

## **⚠ ATENCIÓN**

**¡Compruebe la tensión de red y el tipo de corriente antes del encendido!**

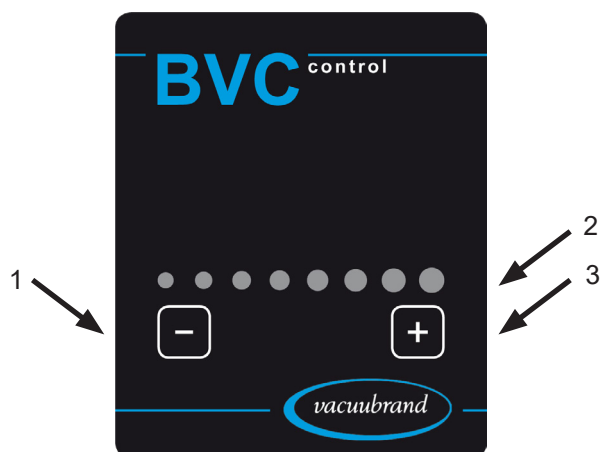


Inserte la manguera del VacuuHandControl VHC<sup>pro</sup> en la boquilla para manguera en el cabezal del frasco.

## Manejo BVC control / BVC control G

Las superficies de control del panel de mando solo se tocan, no es necesario ejercer presión. Las superficies «+» y «-» se pulsán durante > 0,25 segundos.

Una señal acústica y la iluminación de los LED indican que la acción se ha realizado correctamente.

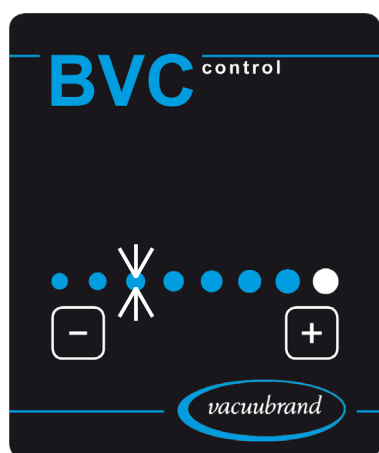


Posición	Denominación
1	Superficie de control Reducir la potencia de aspiración
2	Pantalla de la potencia de aspiración
3	Superficie de control Incrementar la potencia de aspiración



Las superficies de control se usan para configurar la potencia de aspiración del sistema.

Esta se puede ajustar de forma lineal en el rango de 150 mbar (se ilumina 1 LED) a 850 mbar (se iluminan 8 LED) de presión negativa (relativa a la presión atmosférica).



Un **LED parpadeante** muestra que la potencia de aspiración disponible en ese momento se desvía de la configurada.

**Atención: un vacío más reducido se ajusta después de aspirar o ventilar a través del asa (incremento de presión en el frasco).**

Ventilación BVC: pulse la palanca de mando del VHC<sup>PRO</sup> o configure el VHC<sup>PRO</sup> para una aspiración continuada.

## Manejo BVC profesional / BVC profesional G

**Las superficies de control del panel de mando solo se tocan, no es necesario ejercer presión.**

Las superficies «+» y «-» se pulsán durante > 0,25 segundos.

Las superficies de control deben pulsarse durante > 0,5 segundos.

Las superficies de control con LED se pulsán **por debajo** del LED.

Una señal acústica y la iluminación de los LED indican que la acción se ha realizado correctamente.

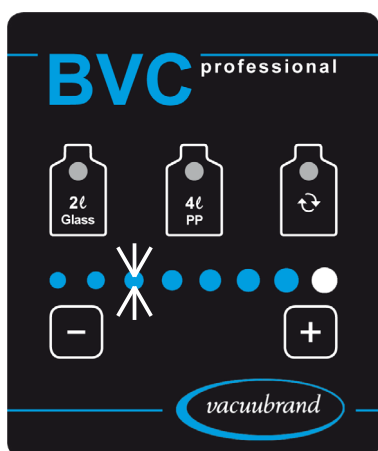


Posición	Denominación
1	Superficies de mando Selección del tamaño del frasco y superficie del sensor de nivel de llenado
2	Superficie de control Reducir la potencia de aspiración
3	Superficie de control Botón de conmutación
4	Pantalla de la potencia de aspiración
5	Superficie de control Incrementar la potencia de aspiración



Las superficies de control se usan para configurar la potencia de aspiración del sistema.

Esta se puede ajustar de forma lineal en el rango de 150 mbar (se ilumina 1 LED) a 850 mbar (se iluminan 8 LED) de presión negativa (relativa a la presión atmosférica).



Un **LED parpadeante** muestra que la potencia de aspiración disponible en ese momento se desvía de la configurada.

**Atención: un vacío más reducido se ajusta después de aspirar o ventilar a través del asa (incremento de presión en el frasco).**

Ventilación BVC: pulse la palanca de mando del VHC<sup>pro</sup> o configure el VHC<sup>pro</sup> para una aspiración continuada.

### Indicación sobre la configuración de la potencia de aspiración

Según la presión del aire ambiental (dependiente de la altitud o el clima), y de la presión de vapor del medio en el frasco colector, la configuración de una presión negativa elevada (p. ej., 850 mbar, 8 LED iluminados) puede dar lugar a un funcionamiento continuado de la bomba. En ese caso, se recomienda reducir el ajuste de la potencia de aspiración.

Ejemplo:

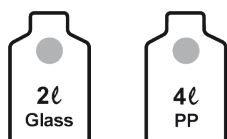
Presión del aire ambiental a grandes altitudes o en zonas de baja presión: 800 mbares.

Potencia de aspiración de 8 LED, esto es, presión negativa de 850 mbar relativa con respecto a la presión del aire ambiental.

Resultado: la bomba funciona de forma continuada, no se alcanza nunca la diferencia de presión.

Recomendación: reduzca la potencia de aspiración.

Ajuste de la potencia de aspiración	Presión negativa relativa a la presión atmosférica / presión del aire ambiental
1 LED	150 mbar
2 LED	250 mbar
3 LED	350 mbar
4 LED	450 mbar
5 LED	550 mbar
6 LED	650 mbar
7 LED	750 mbar
8 LED	850 mbar



Las superficies de control se usan para seleccionar el tamaño del frasco (frasco de cristal de 2 litros o de polipropileno de 4 litros) y, con ello, también para activar el sensor de nivel de llenado correspondiente. Para accionar, toque >1 segundo la inscripción «2l Glass» o «4l PP». El LED del frasco correspondiente se ilumina de color azul.



La superficie de control se usa para confirmar la alarma del nivel de llenado y para poner en marcha y detener la bomba cuando se cambia el frasco. Para accionar, toque el símbolo bajo el LED > 0,4 segundos.

## Sensor de nivel de llenado BVC professional / BVC professional G

La lámina del sensor se encuentra en el soporte del frasco.

El sensor del nivel de llenado alcanzado activa una alarma y apaga la bomba para evitar que el frasco se llene demasiado cuando el nivel alcanza la altura del sensor (aprox. el 80 % del nivel de llenado alcanzado máximo) (la zona marcada de color gris con los símbolos en forma de frasco de la lámina del sensor, para el frasco de 2 l o 4 l, respectivamente).

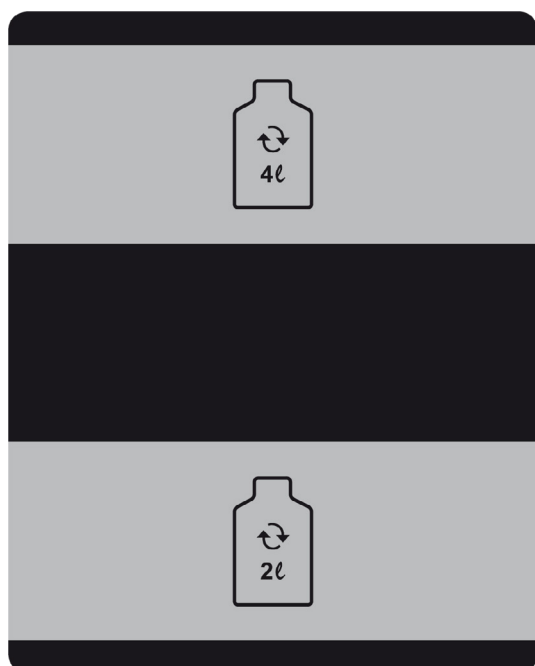
Se recomienda comprobar regularmente el funcionamiento del sensor (en función de las condiciones de uso): al llenar el frasco con líquido, el sensor se debe activar. El tiempo de activación es de hasta 10 segundos.

### AVISO

En caso de falsa alarma (con el frasco vacío o un nivel de llenado inferior al 80 %), se debe realizar una calibración en el frasco empleado (véase «Calibración del sensor de nivel de llenado»).

**Los campos electromagnéticos fuertes pueden afectar a la boquilla de activación del elemento de medición capacitivo.**

**Las incrustaciones y demás acumulaciones en las paredes del frasco pueden afectar a la boquilla de activación del elemento de medición capacitivo, véase también «Limpieza».**



Rango de activación con un frasco de 4 l seleccionado

Rango de activación con un frasco de 2 l seleccionado

### AVISO

Utilice solo frascos colectores originales VACUUBRAND BVC o repuestos originales (véase «Accesorios - recambios»).

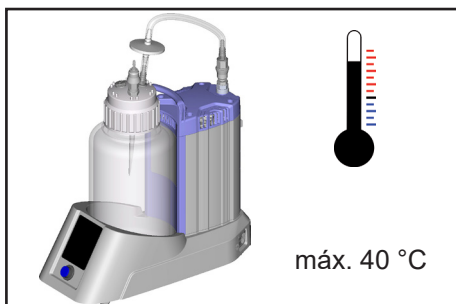
**No puede haber pegatinas** ni similares en los lados del frasco hacia el sensor del nivel de llenado, ni tampoco en la lámina del sensor.

## Durante el funcionamiento



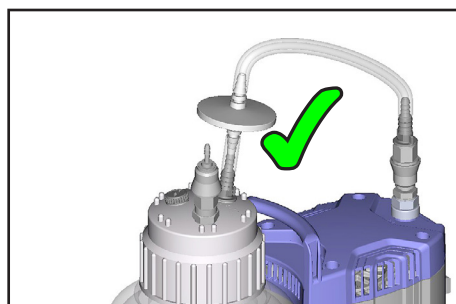
### ! PELIGRO

- ➔ Atención: al retirar el asa VHC<sup>pro</sup> podrían salir los líquidos contenidos en la manguera, en especial en los sistemas sin acoplamiento. Adopte las precauciones pertinentes para evitar la liberación de fluidos peligrosos, tóxicos, explosivos, corrosivos, dañinos para la salud o el medio ambiente, y evitar una posible contaminación de personas y el medio ambiente.



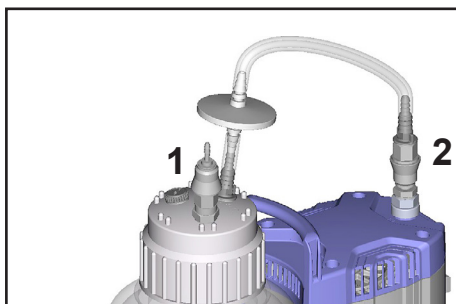
### ! ADVERTENCIA

- ☞ Temperatura ambiental máx.: 40 °C



### ! ATENCIÓN

- Opere el sistema solo con el **filtro hidrófobo** integrado.
- Protección de la planta de vacío de líquidos y contaminación.
- Protección del entorno/los usuarios de la contaminación (¡riesgo de infección!).

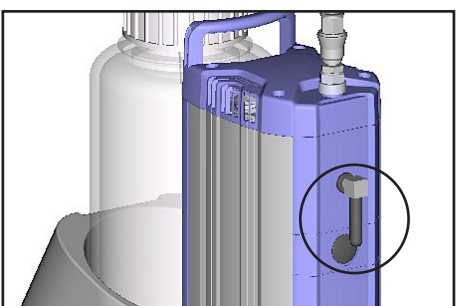


### AVISO

El BVC profesional (con frasco de PP de 4 l) cuenta con acoplamiento rápido de serie en el cabezal del frasco (1) y en la entrada de la bomba (2). Los acoplamiento rápido están disponibles para otros modelos como accesorio (véase «Accesorios / recambios»).

**Acoplamiento rápido (1) VHC<sup>pro</sup> - Frasco:** por separado, cierre del frasco colector de forma estanca al vacío.

**Acoplamiento rápido (2) Frasco - Bomba:** por separado, cierre del frasco colector de forma estanca al vacío.



### Silenciador en la salida

**Atención:** un funcionamiento más prolongado con elevadas presiones de aspiración, gases con polvo, las acumulaciones y los vapores de disolventes condensados pueden afectar al caudal de gas del silenciador. Por esto se puede formar una presión interna que puede dañar el cojinete, las membranas y las válvulas de la bomba. No utilice el silenciador en esas circunstancias, o compruebe el paso con regularidad y sustitúyalo en caso necesario.

Si aparecen gases nocivos o tóxicos o líquido de condensación en la salida, retire el silenciador y sustitúyalo por un conducto de escape.

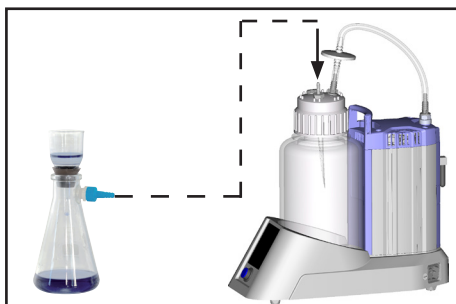
## AVISO

La aspiración de restos de líquidos se realiza con el asa VHC<sup>pro</sup>, lea y observe el manual de funcionamiento «VacuuHandControl VHC<sup>pro</sup>».

El sistema de aspiración no cuenta con ninguna válvula de aireación. Esto quiere decir que si en el frasco colector se genera una presión negativa, esta permanece dentro del frasco. Un vacío reducido se ajusta después de aspirar a través del asa (incremento de presión en el frasco).

Atención: quitar la manguera de conexión de la cubierta roscada provoca una ventilación inmediata del frasco colector; en el caso de los sistemas sin acoplamiento, se debe retirar también la manguera en la entrada de la bomba.

### Filtración



Conecte el frasco colector en la conexión del VacuuHandControl en el cabezal del frasco o a través de la boquilla para manguera adicional (accesorio, número de pedido 20638509), véase «Montaje de una boquilla para manguera en el cabezal del frasco del BVC»

## AVISO

La bomba alcanza los valores introducidos para la **potencia de succión y el vacío final**, así como la compatibilidad con vapores solo a la temperatura de funcionamiento alcanzada (después de unos 15 minutos).

Evite condensación en la bomba, así como bloqueos hidráulicos y polvo, porque el transporte continuado de líquido o polvo a través de la bomba por la membrana daña la membrana y las válvulas.

Una **protección térmica de devanado** apaga el motor en caso de sobretensión. Atención: solo es posible anular el fallo manualmente. Apague la bomba o desconecte el enchufe de red. Localizar y eliminar la causa del error. Espere unos cinco minutos antes de volver a encenderlo.

## ⚠ ATENCIÓN

- **Atención:** En el caso de **tensiones de alimentación inferiores a 115 V** podría verse limitada la parada automática de la protección de devanado, de modo que es posible que tenga lugar un arranque automático tras el enfriamiento. Esto puede dar lugar a peligros, adopte precauciones (p. ej. apague la bomba y desconéctela de la tensión de alimentación).

La bomba arranca de nuevo de forma automática después de una interrupción de la corriente.

### Puesta fuera de funcionamiento

## AVISO

#### Corto plazo:

Vacíe el frasco.

¿Es posible que se haya formado líquido de condensación en la bomba?

Retire el VHC<sup>pro</sup> o configúrelo para una aspiración continuada y deje funcionar la bomba durante algunos minutos a la máxima presión negativa.

¿Han entrado en la bomba que ataquen los materiales de la misma o puedan formar **acumulaciones**? En caso necesario, limpie y compruebe los cabezales de la bomba.

#### Largo plazo:

Lleve a cabo las mismas medidas que para la puesta fuera de funcionamiento a corto plazo.

Cierre la abertura de entrada y salida (p. ej., con cierres de transporte).

Guarde la bomba en un lugar seco.

## Filtro y frasco colector

### AVISO

El filtro hidrófobo retiene el agua y las soluciones acuosas, también en forma de aerosol. Si se opera con disolventes o por evaporación del agua se puede formar líquido de condensación en la salida del BVC.

### ADVERTENCIA

☞ **Atención:** elimine los productos químicos de acuerdo con las disposiciones pertinentes teniendo en cuenta las posibles impurezas causadas por las sustancias aspiradas.

☞ **Atención:** no retire las conexiones si hay líquido en la manguera. No toque ninguna pieza contaminada al retirar la cubierta roscada. ¡Riesgo de infección! Utilice un equipo de protección adecuado como, p. ej., guantes.

### Filtro

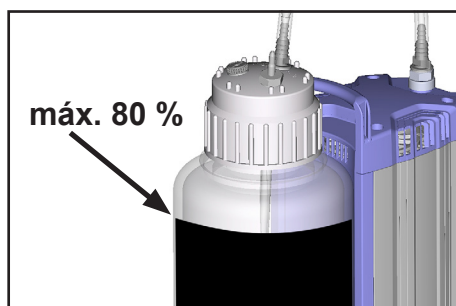


Cambie el filtro si está sucio o si no aspira bien o en absoluto.

☞ Utilice únicamente piezas originales y esterilice y elimine el filtro según las disposiciones pertinentes.

Nota: después de desinfectarlo con alcohol, deje secar el filtro.

### Vaciar el frasco colector de BVC control y BVC control G



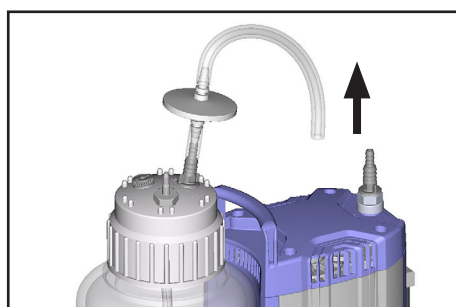
Controle de forma regular el nivel de llenado del frasco colector.

El nivel de llenado máximo del frasco es de aprox. el 80 %, en función del uso (podría ser menor con líquidos de fácil ebullición o tendencia a la formación de espuma).



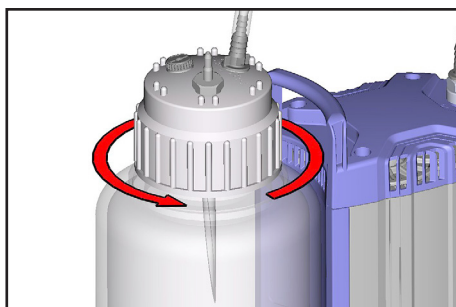
Apagar el BVC.

Ventilar el frasco colector.



Retire la manguera de unión en la entrada de la bomba, en caso necesario, desacople las conexiones.





Suelte la tapa roscada del frasco colector (después de ventilarlo).



Retire el frasco del soporte.

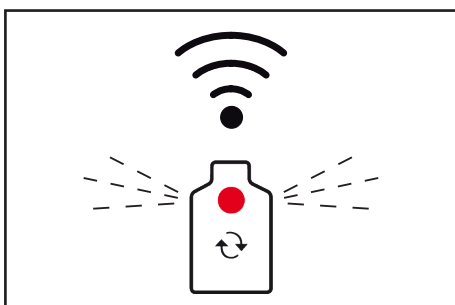
Esterilice y elimine el líquido recogido de acuerdo con las disposiciones pertinentes.

### Vaciar el frasco colector de BVC professional y BVC professional G



Controle de forma regular el nivel de llenado del frasco colector.

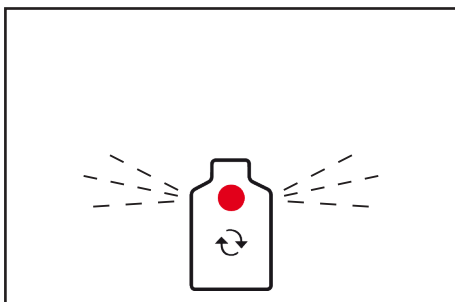
El **nivel de llenado máximo del frasco** es de aprox. el 80 %, en función del uso (podría ser menor con líquidos de fácil ebullición o tendencia a la formación de espuma).



El **sensor de nivel de llenado** apaga la bomba si la calibración es correcta y se ha seleccionado el tamaño de frasco adecuado con un volumen de llenado de aprox. 80 %. Lo reconocerá por el parpadeo del LED rojo en el símbolo del frasco del botón de conmutación y una señal acústica.

La presión negativa en el frasco hace posible seguir aspirando durante un breve período.

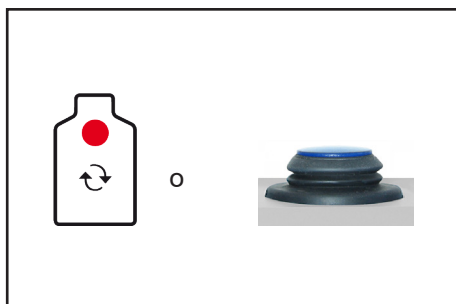
### Rutina de desinfección



Al accionar el botón de conmutación (debajo del LED) se apaga la señal acústica y se activa la bomba, el LED sigue parpadeando.

Podrá seguir aspirando durante 3 minutos más hasta que la alarma se active de nuevo y se vuelva a apagar la bomba. Esto se puede usar para aspirar el desinfectante. Atención: asegúrese de que el frasco no se llene en exceso durante este tiempo.

Puede repetir el procedimiento.

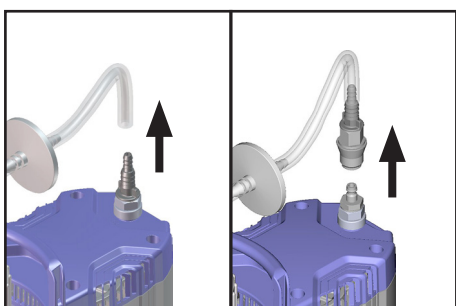


Antes de sustituir el frasco colector, accione el botón de conmutación (el LED rojo deja de parpadear y permanece iluminado) o apague el BVC para que la bomba no funcione mientras no haya ningún frasco conectado.

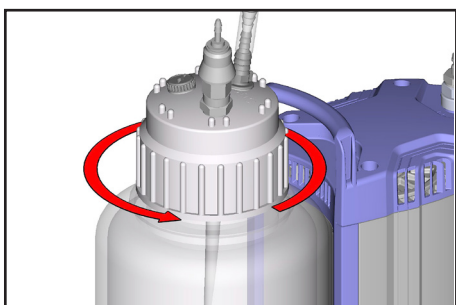
## AVISO

Si se retira la manguera de la bomba, esta se detiene automáticamente (solo BVC profesional).

Ventilar frasco colector a través de VHC<sup>PRO</sup>.



Según el modelo, retire la manguera de unión en la boquilla para la manguera o suelte el acoplamiento rápido.



Suelte la tapa roscada del frasco colector (después de ventilarlo).

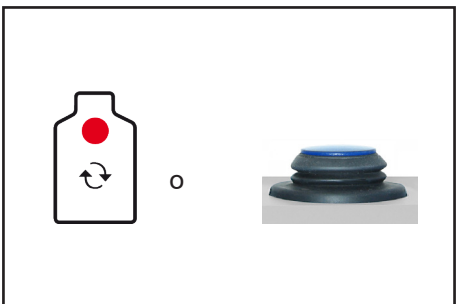


Retire el frasco del soporte.

Esterilice y elimine el líquido recogido de acuerdo con las disposiciones pertinentes.

## AVISO

Después de cambiar el frasco, para reiniciar la bomba es necesario accionar el botón de conmutación o encender la bomba.



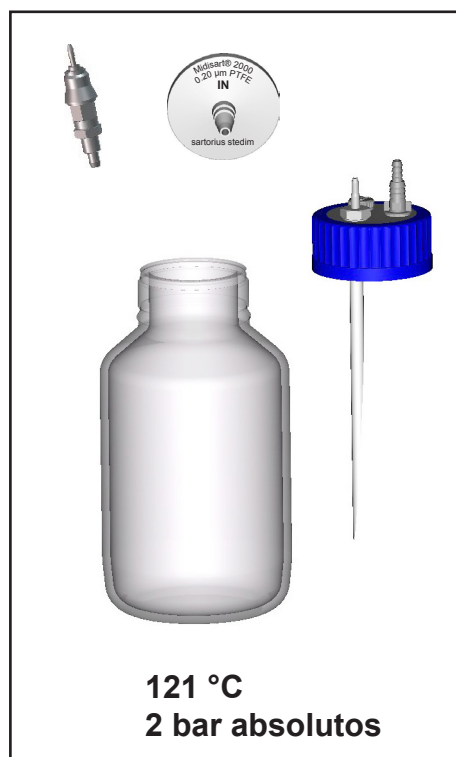
## Limpieza y descontaminación

### ⚠️ ATENCIÓN

Con el paso del tiempo y las frecuentes esterilizaciones al vapor / en autoclave o las desinfecciones químicas, no es posible excluir la aparición de decoloraciones y cambios en las propiedades de los materiales (p. ej., elasticidad/estanqueidad, formación de grietas, etc.).

Controle todas las piezas con regularidad. Sustituya las piezas dañadas.

### Esterilización con autoclave



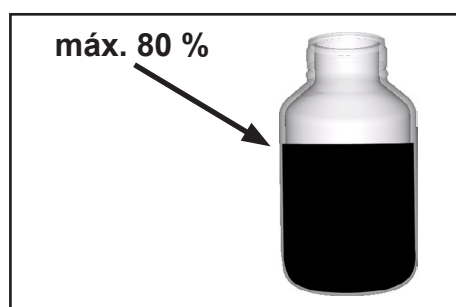
#### Esterilización con autoclave

El frasco colector con tapón roscado, los acoplamientos rápidos y el filtro se pueden esterilizar al vapor a 121 °C y 2 bar absolutos (1 bar de sobrepresión). Tiempo de actuación según DIN 58946  $t_e = 20$  minutos.

### AVISO

**Antes de la esterilización en autoclave, desajuste la tapa roscada.**

El usuario es el encargado de comprobar la efectividad de la esterilización.



### AVISO

#### Esterilización con autoclave

**El nivel de llenado máximo del frasco es de aprox. el 80 %** en función del uso (podría ser menor con líquidos de fácil ebullición o tendencia a la formación de espuma).



El número de esterilizaciones en autoclave realizadas puede marcarse en el disco de plástico insertable (Memory Disc) del filtro (máx. 20 según las indicaciones del fabricante).

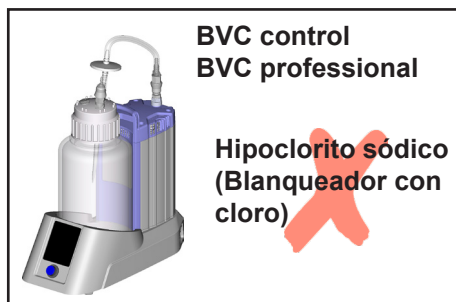
## Desinfección

### AVISO

La **desinfección por UV** está permitida, pero puede causar decoloraciones en las piezas de plástico.

Atención: la desinfección por UV actúa solo en la superficie.

### Indicaciones importantes para el uso de desinfectantes, véase también «Seguridad durante el funcionamiento»



Los desinfectantes agresivos que liberan cloro o radicales de oxígeno, p. ej., hipoclorito sódico (blanqueador con cloro) o uniones de peróxido pueden atacar el material (polipropileno) del frasco colector de 4 litros del BVC y otros componentes. Esto puede causar grietas por tensiones y la rotura del frasco colector de PP de 4 litros.

☞ El uso de estos desinfectantes solo está permitido por tanto para limpiar brevemente el frasco colector de 4 litros. A continuación, aclare a fondo el frasco colector para eliminar restos del desinfectante en el frasco.

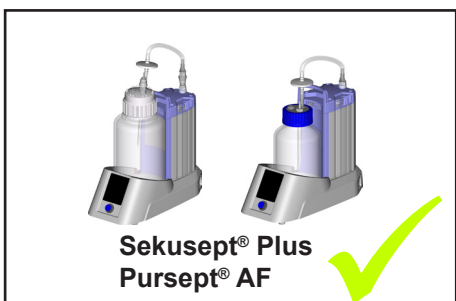


➔ Alternativa: empleo del BVC control G / BVC profesional G con el frasco de vidrio de 2 litros.

Atención: los acoplamientos rápidos VHC<sup>pro</sup> - Frasco y Frasco - Unidad de bombeo no son adecuados para usarse con hipoclorito sódico (blanqueador con cloro).

### ⚠ ATENCIÓN

- ☞ El uso de desinfectantes no compatibles con los materiales puede causar daños, funcionamientos incorrectos o averías.
- ☞ El cloro penetra por el filtro hidrófobo en el frasco colector y puede dañar las siguientes piezas del aparato o la alimentación de la bomba. Si es necesario, instale un conducto de escape en lugar del silenciador en la salida.
- ☞ Un derrame de líquido de un frasco colector o una manguera de aspiración dañados puede causar contaminaciones personales o materiales o estropear los aparatos o dispositivos de laboratorio.



El uso del desinfectante **Sekusept® Plus** (fabricante: Ecolab GmbH & Co OHG, Düsseldorf, Alemania) o **Pursept® AF** (fabricante: Schülke & Mayr GmbH, Norderstedt, Alemania) no causó ningún daño al frasco colector en pruebas internas exhaustivas y, por lo tanto, estos son preferibles como desinfectantes, incluso como muestra en el frasco colector. Tenga en cuenta las fichas de seguridad y las indicaciones de uso del fabricante.

Pursept® AF de la empresa BRAND GMBH + CO KG ([www.brand.de](http://www.brand.de) / [www.brand.en](http://www.brand.en)) está disponible a través de los distribuidores de productos de laboratorio.

- ☞ Si utiliza soluciones desinfectantes **tras finalizar la aspiración** también se debe comprobar la compatibilidad de las mismas con las piezas que se van a desinfectar.
- ☞ Solicite al fabricante del desinfectante información sobre la compatibilidad con los materiales.
- ☞ Los materiales del sistema de aspiración se enumeran en «Características técnicas».

## Limpieza

Las incrustaciones y demás acumulaciones en las paredes del frasco colector del BVC pueden afectar a la boquilla de activación del sensor de nivel de llenado del **BVC professional / BVC professional G**. La alarma de llenado se activa demasiado pronto, demasiado tarde, o no se activa. No se ha realizado correctamente la calibración del sensor del nivel de llenado.

Por ese motivo, limpie el frasco antes de volver a usarlo.

Límpielo mecánicamente con un cepillo o con el limpiador Mucaso<sup>®</sup>.

Mucaso<sup>®</sup> es un concentrado de alto rendimiento alcalino y líquido para baños de inmersión y ultrasonido. Según las indicaciones del fabricante, limpia las piezas en unos 10-30 minutos sin ayuda mecánica. El fabricante de Mucaso<sup>®</sup> es la empresa Schülke & Mayr GmbH, Norderstedt, Alemania.

Mucaso<sup>®</sup> de la empresa BRAND GMBH + CO KG ([www.brand.de](http://www.brand.de) / [www.brand.en](http://www.brand.en)) está disponible a través de los distribuidores de productos de laboratorio.

Para limpiar los frascos de polipropileno en lavavajillas de laboratorio son adecuados los limpiadores neodisher<sup>®</sup> LaboClean FT y neodisher<sup>®</sup> LaboClean GK según las indicaciones del fabricante.

El fabricante del limpiador neodisher<sup>®</sup> es Chemische Fabrik Dr. Weigert GmbH & Co. KG, Hamburg, Alemania.

Tenga en cuenta las fichas de seguridad y las indicaciones de uso del fabricante.

## Calibración del sensor del nivel de llenado para un frasco nuevo o en caso de falsa alarma

### solo BVC professional / BVC professional G

El sensor del nivel de llenado se ha calibrado de fábrica para el frasco de polipropileno de 4 l o el frasco de vidrio de 2 l revestido (versión G) en condiciones normales.

Es posible que sea necesario repetir la calibración del sensor del nivel de llenado en función del material y el tamaño del frasco y las condiciones medioambientales.

Si se activa una **falsa alarma** «Nivel de llenado» aunque esté llena a menos del 3/4, vacíe el frasco y realice una calibración.

➔ Si se repite la falsa alarma, repita la calibración.

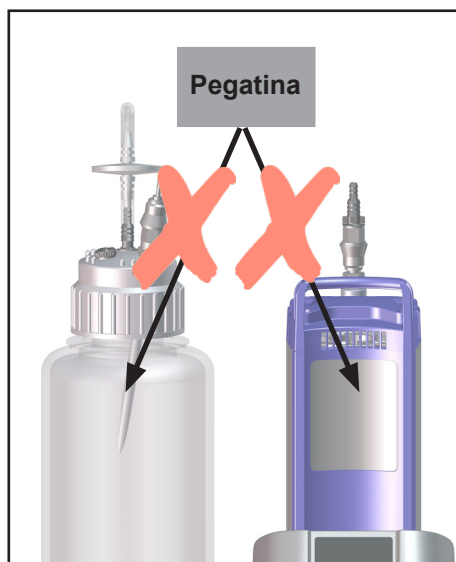
➔ Si, tras **varias calibraciones**, se da una falsa alarma, póngase en contacto con el servicio de asistencia al cliente (T +49 9342 808-5661).

### AVISO

Utilice solo frascos colectores originales VACUUBRAND BVC o repuestos originales (véase «Accesorios - recambios»).

**Atención: durante la calibración, el frasco colector debe estar limpio y sin incrustaciones u otras acumulaciones, véase el apartado «Limpieza».**

**Realice la calibración solo con el frasco colector limpio, vacío y seco.**



### AVISO

**No puede haber pegatinas** ni similares en los lados del frasco hacia el sensor del nivel de llenado, ni tampoco en la lámina del sensor.

### Preparación

1. Vaciar el frasco, descontaminar en caso necesario, limpiar y secar.
  2. Colocar el frasco en el BVC.
  3. Establecer la conexión con la manguera a la bomba.
  4. Encender BVC.
- ➔ **Tocar el botón de conmutación también puede activar una falsa alarma. El LED rojo del botón de conmutación sigue parpadeando, la señal acústica se apaga.**

## Rutina de calibración BVC profesional con frasco de polipropileno de 4l

a partir de la versión de software V1.9, véase placa de características

Rutina de calibración de versiones más antiguas: consulte las «Instrucciones para calibrar el sensor de nivel de llenado» en [www.vacuubrand.com](http://www.vacuubrand.com).






**Atención:** no interrumpa la rutina de calibración ya sea que haya o no una falsa alarma; en caso necesario, repita la calibración.

La rutina de calibración puede durar hasta 3 minutos.

Durante la calibración, las superficies de control no tienen función alguna.

Apagar el BVC durante la calibración interrumpe esta. El sensor de nivel de llenado conserva los valores de calibración originales.

Acción	Reacción	Significado
<p>Paso 1 Toque y mantenga la superficie de control «4l PP».</p> 	<p>Caso 1: El LED del símbolo del frasco «4l PP» parpadea de color azul.</p> <p>Caso 2 / falsa alarma: Se apaga la señal acústica de la falsa alarma. El LED del símbolo del frasco «4l PP» parpadea de color azul.</p>	<p>Calibración posible mientras se mantenga pulsada la superficie de control.</p>
<p>Paso 2 Solo cuando el LED de la superficie de control «4l PP» parpadea de color azul, toque y mantenga <b>adicionalmente</b> el «Botón de conmutación».</p> 	<p>Suena un único zumbido. La bomba se detiene. Después del zumbido, el LED del botón de conmutación se ilumina de color rojo.</p>	<p>La calibración empieza.</p>
<p>Paso 3 Suelte la superficie de control «4l PP» y el «Botón de conmutación».</p> 	<p>El LED del símbolo del frasco «4l PP» parpadea de color azul. Todos los LED de la pantalla de potencia de aspiración parpadean de color azul. Los LED del botón de conmutación se iluminan en color rojo.</p>	<p>Calibración en curso.</p>

Acción	Reacción	Significado
	<p>Caso 1: tras máximo 3 minutos:</p> <p>El LED del símbolo del frasco «4l PP» se enciende en color azul.</p> <p>Los LED de la pantalla de la potencia de aspiración dejan de parpadear.</p> <p>El LED rojo del botón de conmutación se apaga.</p> <p>La bomba se pone en marcha.</p>	<p>Ajuste concluido exitosamente.</p>
	<p>Caso 2: tras máximo 3 minutos:</p> <p>Todos los LED se iluminan.</p> <p>Todas las superficies de control están sin función.</p> <p>La bomba no se pone en marcha.</p>	<p>Calibración no concluida exitosamente.</p>
<p><b>Solo en caso de «Calibración no concluida exitosamente».</b></p> <p>Paso 4 Apagar el BVC.</p>	<p>Todos los LED se apagan.</p>	<p>El sensor de nivel de llenado conserva los valores de calibración originales.</p>
<p>Paso 5 Encender BVC.</p>	<p>La bomba se pone en marcha.</p>	<p>Repetir la calibración.</p> <p>Si no puede realizar la calibración después de varios intentos, póngase en contacto con el servicio de atención al cliente.</p>



## Rutina de calibración BVC profesional con frasco de cristal de 2 l

a partir de la versión de software V1.9, véase placa de características

Rutina de calibración de versiones más antiguas: consulte las «Instrucciones para calibrar el sensor de nivel de llenado» en [www.vacuubrand.com](http://www.vacuubrand.com).



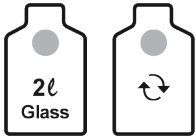


**Atención:** no interrumpa la rutina de calibración ya sea que haya o no una falsa alarma; en caso necesario, repita la calibración.

La rutina de calibración puede durar hasta 3 minutos.

Durante la calibración, las superficies de control no tienen función alguna.

Apagar el BVC durante la calibración interrumpe esta. El sensor de nivel de llenado conserva los valores de calibración originales.

Acción	Reacción	Significado
<p>Paso 1 Toque y mantenga la superficie de control «2l Glass».</p> 	<p>Caso 1: El LED del símbolo del frasco «2l Glass» parpadea en color azul.</p> <p>Caso 2 / falsa alarma: Se apaga la señal acústica de la falsa alarma. El LED del símbolo del frasco «2l Glass» parpadea en color azul.</p>	<p>Calibración posible mientras se mantenga pulsada la superficie de control.</p>
<p>Paso 2 Solo cuando el LED de la superficie de control «2l Glass» parpadea de color azul, toque y mantenga <b>adicionalmente</b> el «Botón de conmutación».</p> 	<p>Suena un único zumbido. La bomba se detiene. Después del zumbido, el LED del botón de conmutación se ilumina de color rojo.</p>	<p>La calibración empieza.</p>
<p>Paso 3 Sulte la superficie de control «2l Glass» y la superficie de control «Botón de conmutación».</p> 	<p>El LED del símbolo del frasco «2l Glass» parpadea en color azul. Todos los LED de la pantalla de potencia de aspiración parpadean de color azul. Los LED del botón de conmutación se iluminan en color rojo.</p>	<p>Calibración en curso.</p>

Acción	Reacción	Significado
	<p>Caso 1: tras máximo 3 minutos:</p> <p>El LED del símbolo del frasco «2l Glass» se enciende en color azul.</p> <p>Los LED de la pantalla de la potencia de aspiración dejan de parpadear.</p> <p>El LED rojo del botón de conmutación se apaga.</p> <p>La bomba se pone en marcha.</p>	<p>Ajuste concluido exitosamente.</p>
	<p>Caso 2: tras máximo 3 minutos:</p> <p>Todos los LED se iluminan.</p> <p>Todas las superficies de control están sin función.</p> <p>La bomba no se pone en marcha.</p>	<p>Calibración no concluida exitosamente.</p>
<p><b>Solo en caso de «Calibración no concluida exitosamente».</b></p> <p>Paso 4 Apagar el BVC.</p>	<p>Todos los LED se apagan.</p>	<p>El sensor de nivel de llenado conserva los valores de calibración originales.</p>
<p>Paso 5 Encender BVC.</p>	<p>La bomba se pone en marcha.</p>	<p>Repetir la calibración.</p> <p>Si no puede realizar la calibración después de varios intentos, póngase en contacto con el servicio de atención al cliente.</p>

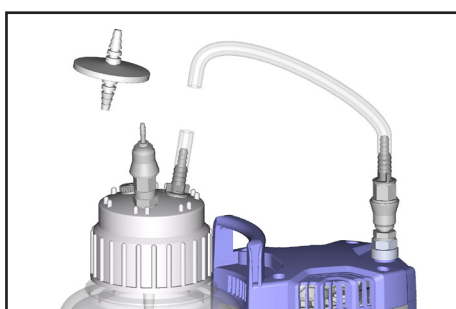
## Montaje de componentes

### Sustituir el filtro

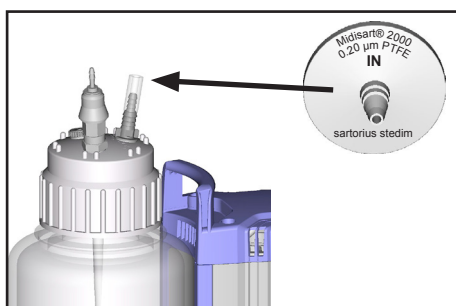


Ventilar el frasco colector.

Asegúrese de que no hay ningún líquido en la manguera, ¡riesgo de contaminación!



Quite la manguera de unión en el filtro. Retire el filtro de la pieza de manguera.

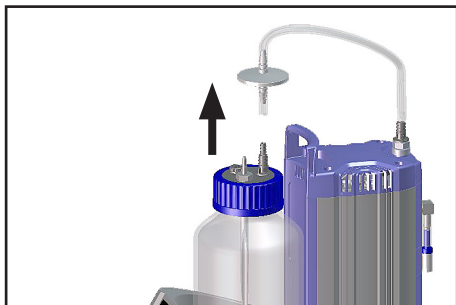


Monte el filtro nuevo.

Tenga en cuenta el sentido de flujo del filtro (lado con la impresión montado hacia el frasco colector).

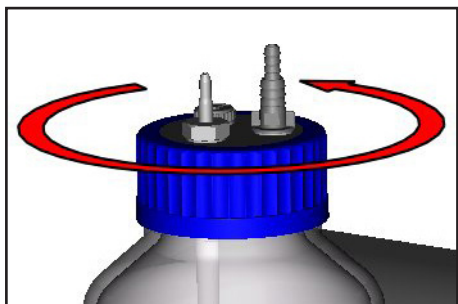
Inserte la manguera de unión.

## Montaje de una segunda conexión VHC<sup>pro</sup> (con / sin acoplamiento) y cambio a acoplamiento rápido VHC<sup>pro</sup> - frasco

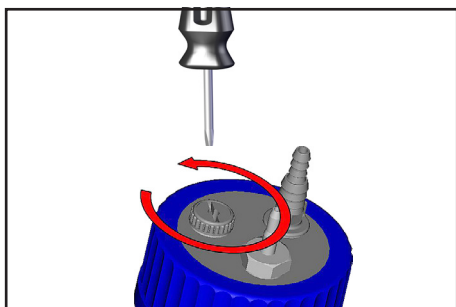


Vacíe el frasco.  
Descontáminelo si es necesario.

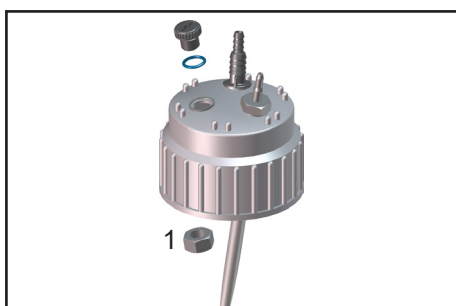
Quite la manguera de unión en el filtro.



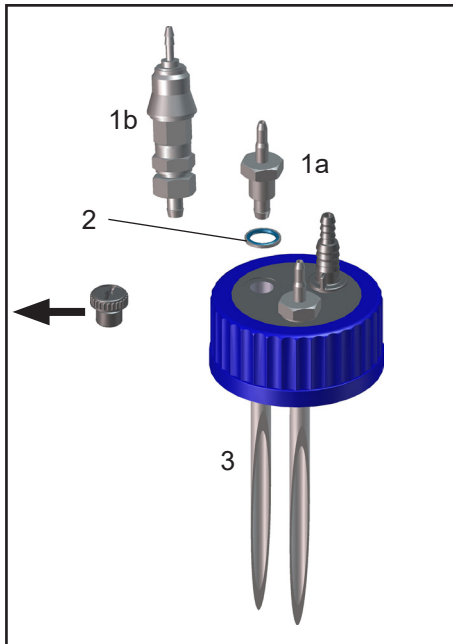
Suelte la tapa roscada del frasco colector.



Desenrosque el tornillo de cierre.

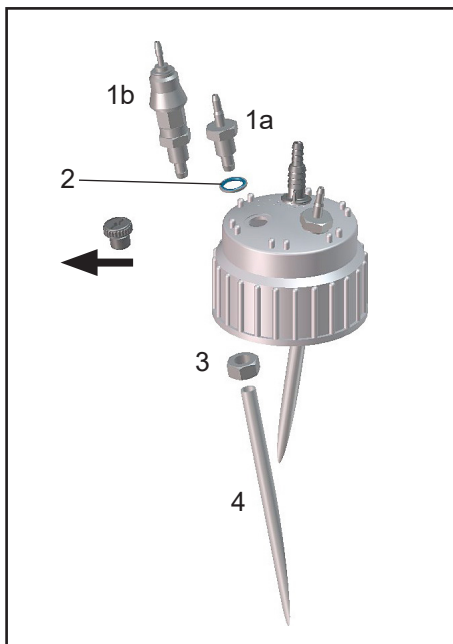


**Solo para BVC con frasco de polipropileno:** desajuste la contratuerca (1) de la tapa roscada.



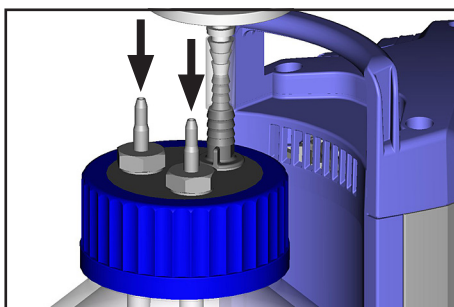
### BVC con frasco de cristal

Enroskar la conexión de la manguera (1a) o el acoplamiento (1b) con anillo obturador (2) en la tapa roscada  
Inserte la manguera (3) debajo de la tapa roscada sobre el paso.



### BVC con frasco de polipropileno

Inserte la conexión de la manguera (1a) o el acoplamiento (1b) con anillo obturador (2) por la tapa roscada.  
Fije el paso con la contratuerca (3).  
Inserte la manguera (4) debajo de la tapa roscada sobre el paso.

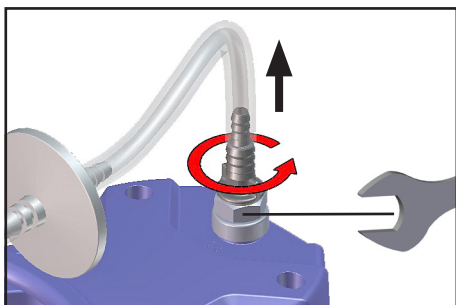


Enroskar la tapa roscada en el frasco.  
Montar el filtro.  
Montar VHC<sup>pro</sup>.

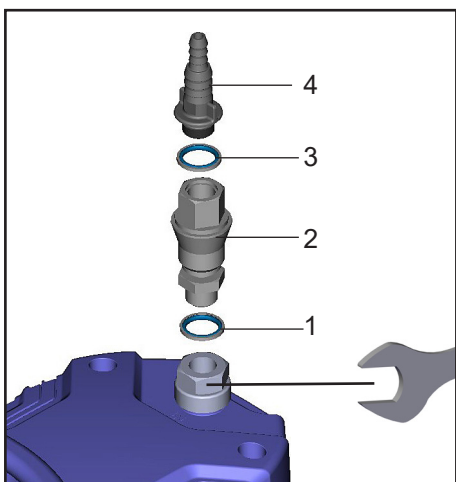
### Montaje del acoplamiento rápido Frasco - Unidad de bombeo (juego de ampliación)

**Atención:** el juego de ampliación «Acoplamiento rápido Frasco - Unidad de bombeo» se ha concebido para dos modelos y, por lo tanto, puede contener piezas que podrían no ser necesarias en su caso. **VACUUBRAND no acepta las piezas sobrantes.**

#### Montaje en la entrada de la bomba

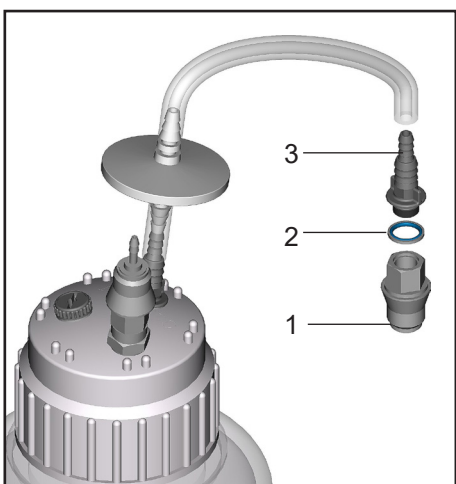


Quite la manguera.  
Fije la contraparte con una llave fija SW 19.  
Desenrosque la boquilla de la manguera.



Monte el acoplamiento (2) con anillos obturadores (1, 3) y boquilla de la manguera (4).  
Fije la contraparte con una llave fija SW 19.  
Inserte la manguera.

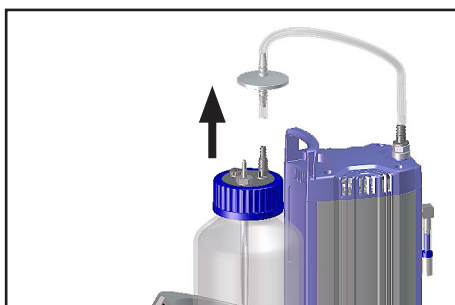
#### Montaje en frasco colector adicional



Monte la pieza del acoplamiento (1) con anillo obturador (2) y boquilla de la manguera (3).  
Inserte la manguera.

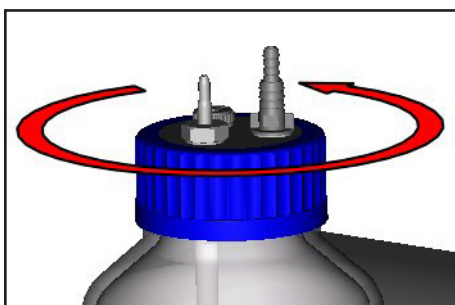
### Montaje de una boquilla para manguera en el cabezal del frasco del BVC

Boquilla para manguera (20638509), véase «Accesorios», p. ej., para aplicaciones de filtración

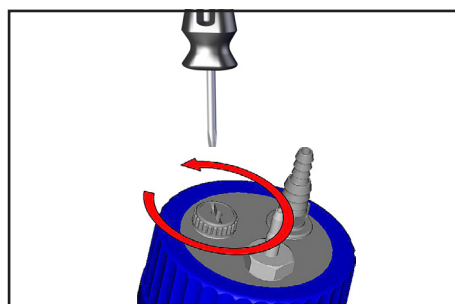


Vacíe el frasco.  
Descontáminelo si es necesario.

Quite la manguera de unión en el filtro.

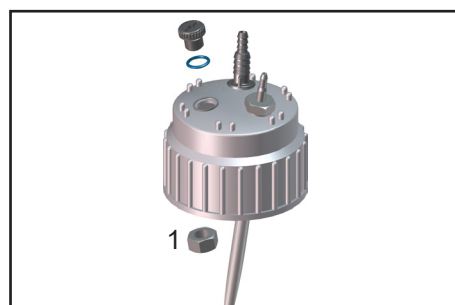


Suelte la tapa roscada del frasco colector.

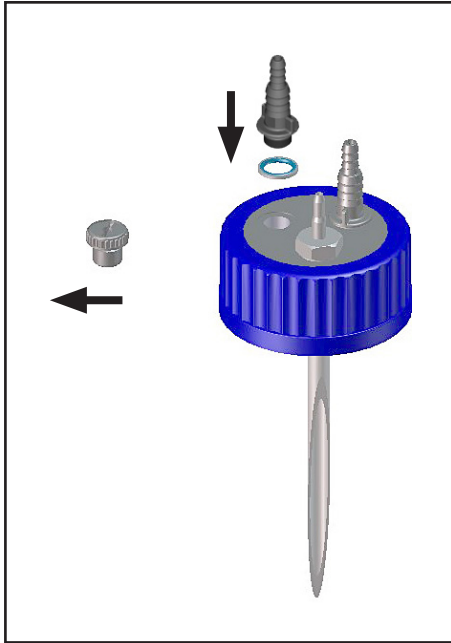


Desenrosque el tornillo de cierre.

Solo para BVC con frasco de polipropileno: desajuste la contratuerca de la tapa roscada.



**Solo para BVC con frasco de polipropileno:** desajuste la contratuerca (1) de la tapa roscada.



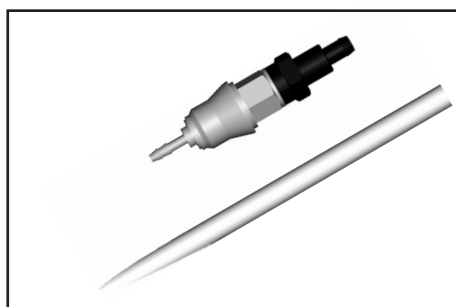
Enrosque la boquilla para manguera con el anillo obturador.  
Solo para BVC con frasco de polipropileno: sujete la boquilla para la manguera con la contratuerca.

Enroscar la tapa roscada en el frasco.  
Montar el filtro.

En caso necesario, cierre las conexiones no utilizadas.

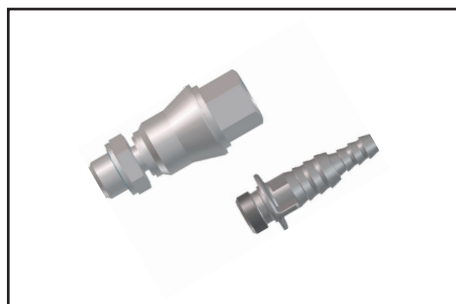


## Juegos de ampliación con acoplamiento rápido



### Acoplamiento rápido VHC<sup>pro</sup> - Frasco

Acoplamiento de cierre rápido de PVDF con adaptador para conectar un VHC<sup>pro</sup> a un frasco colector; en posición separada, cierre el frasco colector de forma estanca al vacío.

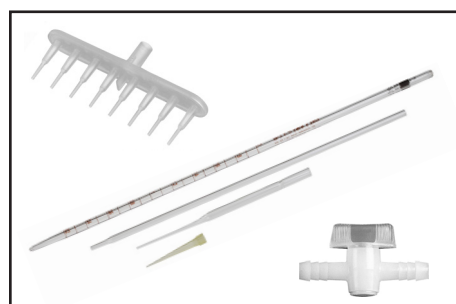


### Acoplamiento rápido Frasco - Unidad de bombeo

Acoplamiento de cierre rápido de PVDF para conectar un frasco colector al BVC; en posición separada, cierre el frasco colector de forma estanca al vacío.

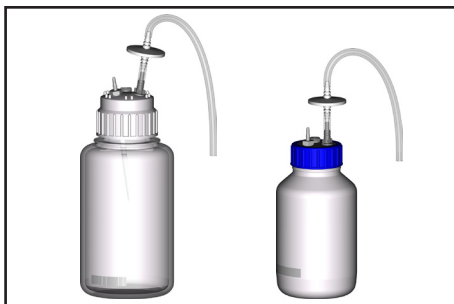
## AVISO

Atención: los acoplamientos rápidos VHC<sup>pro</sup> - Frasco y Frasco - Unidad de bombeo no son adecuados para usarse con hipoclorito sódico (blanqueador con cloro).



Las pipetas y las puntas de pipetas, el adaptador óctuple y las llaves de una vía pueden adquirirse a la empresa BRAND GMBH + CO KG ([www.brand.de](http://www.brand.de)) a través de distribuidores de productos de laboratorio.

## Accesorios- recambios



Frasco colector 4L PP, con filtro protector y tubo de admisión..... **20635810**

Frasco colector 2L Vidrio revestido, con filtro protector y tubo de admisión ..... **20635809**

*Atención: ¡solicite los acoplamientos rápidos por separado!*

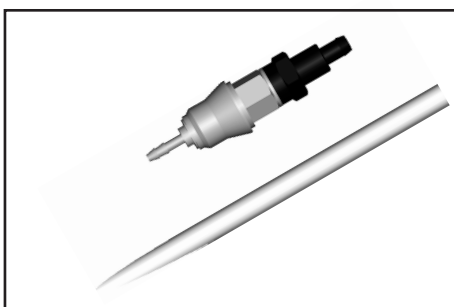


Frasco colector 4L PP para BVC profesional con acoplamiento rápido, filtro protector y tubo de admisión..... **20635578**



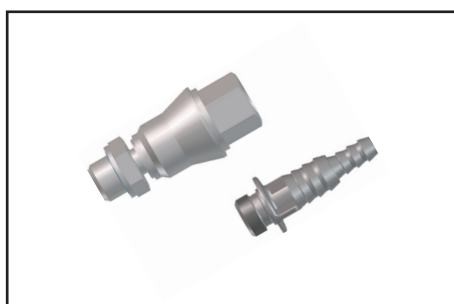
Frasco 4L PP, con tapón roscado ..... **20638246**  
Sin procesar  
(sin filtro, conexión para manguera, tapones ciegos)

Frasco 2L Vidrio, con tapón roscado ..... **20635871**  
Sin procesar  
(sin filtro, conexión para manguera, tapones ciegos)



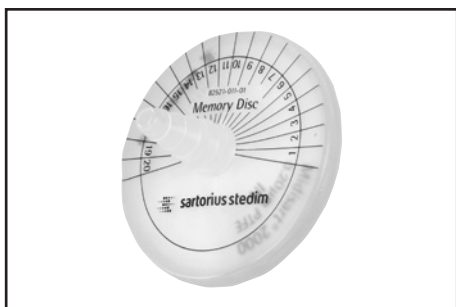
Acoplamiento rápido completo para VACUUBRAND BVC para conexión VHC<sup>pro</sup> - Frasco incl. adaptador y tubo de admisión ..... **20635807**  
(se puede usar como juego de ampliación para un segundo VHC<sup>pro</sup>)

*Atención: los acoplamientos rápidos VHC<sup>pro</sup> - Frasco y Frasco - Unidad de bombeo no son adecuados para usarse con hipoclorito sódico (blanqueador con cloro).*



Acoplamiento rápido completo para unión Frasco - Bomba..... **20635808**

*Atención: los acoplamientos rápidos VHC<sup>pro</sup> - Frasco y Frasco - Unidad de bombeo no son adecuados para usarse con hipoclorito sódico (blanqueador con cloro).*



Filtro protector con mangueras de unión ..... **20638266**

Manguera de silicona 12/6 mm  
(unidad de cantidad cm)..... **20635741**



VacuuHandControl VHC<sup>pro</sup> ..... **20688061**

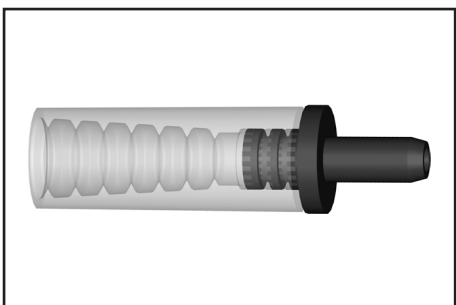
Manguera de repuesto para VHC<sup>pro</sup>,  
cantidad mínima de pedido 2 m ..... **20636156**

Manguera de silicona 9/6 mm  
(unidad de cantidad cm)..... **20638263**  
(protección antidobleces)

Juego de ampliación para un segundo VHC<sup>pro</sup> ..... **20699943**  
(para montar en VACUUBRAND BVC,  
sin VHC<sup>pro</sup>, sin acoplamiento rápido)

Boquilla de manguera DN 6/10mm, rosca G1/4" ... **20638509**

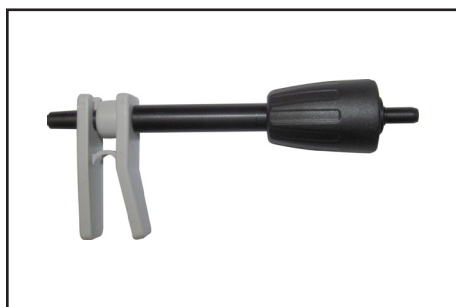
**Más accesorios y recambios, véase el manual de funcionamiento VHC<sup>pro</sup>.**



Adaptador para pipetas ..... **20635683**  
para pipetas con diámetro exterior de 5,5 - 8,0 mm



Adaptador para puntas desechables ..... **20635689**  
para puntas de pipeta 2 - 200 µl  
y puntas de pipeta 50 - 1000 µl



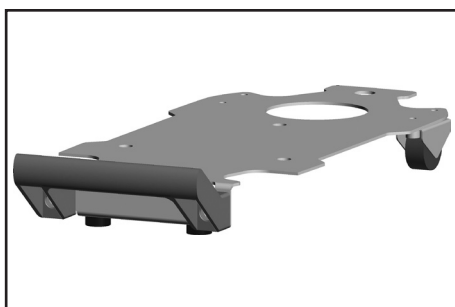
Adaptador para puntas desechables con dispositivo  
de expulsión de puntas ..... **20635638**  
para puntas de pipeta 2 - 200 µl



Adaptador de 8 canales para puntas de pipeta .... **20635679**  
con dispositivo de expulsión para puntas de pipeta 2 - 200  $\mu$ l  
y puntas de pipeta 50 - 1000  $\mu$ l



Adaptador BVC para frasco de vidrio de 2L ..... **20635839**



BVC-Shuttle ..... **20696880**  
(base móvil para BVC)

## Búsqueda de fallos

Fallo	Posibles causas	Solución de fallos
<input type="checkbox"/> La bomba no arranca. El conmutador de red no se ilumina. Ventilación del sistema	<ul style="list-style-type: none"> <li>➔ ¿Está conectado el enchufe?</li> <li>➔ ¿Está el interruptor de red accionado?</li> <li>➔ ¿Está el fusible defectuoso?</li> </ul>	<ul style="list-style-type: none"> <li>✓ Conectar el enchufe. Controlar el fusible de red.</li> <li>✓ Accione el interruptor de red.</li> <li>✓ Averigüe la causa del fallo en el fusible, sustitúyalo.</li> </ul>
<input type="checkbox"/> La bomba no funciona. Interruptor de red encendido.	<ul style="list-style-type: none"> <li>➔ ¿El motor está sobrecargado?</li> <li>➔ ¿Está el LED rojo encendido de forma continuada?</li> <li>➔ ¿Está el filtro obstruido?</li> </ul>	<ul style="list-style-type: none"> <li>✓ Apague, deje que el motor se enfríe, determine la causa y soluciónela, y vuelva a encenderlo.</li> <li>✓ Accione el botón de conmutación.</li> <li>✓ Cambie el filtro.</li> </ul>
<input type="checkbox"/> La bomba no funciona. El RED rojo se vuelve a encender.	<ul style="list-style-type: none"> <li>➔ Fuga en el sistema.</li> </ul>	<ul style="list-style-type: none"> <li>✓ Solucione la fuga.</li> </ul>
<input type="checkbox"/> VHC <sup>pro</sup> sin potencia de aspiración, la pipeta gotea (Es posible excluir las causas anteriores).	<ul style="list-style-type: none"> <li>➔ ¿Adaptador o manguera dañados?</li> <li>➔ ¿Está el filtro obstruido?</li> <li>➔ ¿Fuga en el cabezal del frasco?</li> <li>➔ ¿Manguera de aspiración, pipeta o adaptador obstruidos?</li> <li>➔ ¿Bomba sin potencia de aspiración?</li> </ul>	<ul style="list-style-type: none"> <li>✓ Sustituya la manguera de aspiración o el VHC<sup>pro</sup>.</li> <li>✓ Cambie el filtro.</li> <li>✓ Compruebe, apriete y sustituya en caso necesario la junta, el casquillo de acoplamiento y los tapones ciegos.</li> <li>✓ Eliminar la obstrucción.</li> <li>✓ Realice un mantenimiento y, si procede, sustituya la membrana y las válvulas.</li> </ul>
<input type="checkbox"/> La bomba conmuta con frecuencia.	<ul style="list-style-type: none"> <li>➔ ¿Fuga en el sistema?</li> <li>➔ ¿Está el filtro obstruido?</li> <li>➔ ¿Membranas o válvulas de la bomba defectuosas?</li> </ul>	<ul style="list-style-type: none"> <li>✓ Compruebe, apriete y sustituya en caso necesario las mangueras, las juntas, el casquillo de acoplamiento y los tapones ciegos.</li> <li>✓ Cambie el filtro.</li> <li>✓ Realice un mantenimiento y, si procede, sustituya la membrana y las válvulas.</li> </ul>
<input type="checkbox"/> La bomba funciona de forma continuada.	<ul style="list-style-type: none"> <li>➔ ¿Fuga en el sistema?</li> <li>➔ ¿Presión negativa configurada demasiado alta para la altitud o condiciones meteorológicas?</li> <li>➔ ¿Presión de vapor del medio en el frasco colector demasiado alta?</li> <li>➔ ¿Otras causas?</li> </ul>	<ul style="list-style-type: none"> <li>✓ Compruebe, apriete y sustituya en caso necesario las mangueras, las juntas, el casquillo de acoplamiento y los tapones ciegos.</li> <li>✓ Reducir la presión negativa / potencia de aspiración.</li> <li>✓ Envíe el aparato para su reparación.</li> </ul>
<input type="checkbox"/> La bomba funciona de forma continuada, todos los LED de la pantalla de potencia de aspiración parpadean.	<ul style="list-style-type: none"> <li>➔ ¿Sensor de presión defectuoso?</li> </ul>	<ul style="list-style-type: none"> <li>✓ Envíe el aparato para su reparación.</li> </ul>

Fallo	Posibles causas	Solución de fallos
<input type="checkbox"/> Las superficies de control del panel táctil no reaccionan.	➔ ¿Se han tocado las superficies de control durante demasiado tiempo?	<input checked="" type="checkbox"/> Espere 20 segundos y vuel
<input type="checkbox"/> Solo para BVC profesional/G: el sensor de nivel de llenado activa una falsa alarma o reacciona demasiado pronto, demasiado tarde, o no se activa.	➔ ¿Se ha cambiado el frasco o han cambiado las condiciones medioambientales? ➔ ¿No se ha usado un frasco colector o frasco de recambio original de VACUUBRAND BVC? ➔ ¿Pegatina colocada en el frasco colector o la lámina del sensor del nivel de llenado? ➔ ¿Está el frasco húmedo (después de limpiarlo o desinfectarlo)? ➔ Frasco con revestimiento conductor interior o exterior (p. ej., desinfectante con plata). ➔ ¿Acumulaciones / incrustaciones en el frasco?	<input checked="" type="checkbox"/> Calibrar sensor de nivel de llenado. <input checked="" type="checkbox"/> Utilice un frasco colector o frasco de recambio original de VACUUBRAND BVC. <input checked="" type="checkbox"/> Retire la pegatina. <input checked="" type="checkbox"/> Seque el frasco. Calibrar sensor de nivel de llenado. <input checked="" type="checkbox"/> Limpie y seque a fondo el frasco, véase «Limpieza». Calibrar sensor de nivel de llenado. <input checked="" type="checkbox"/> Limpie y seque a fondo el frasco, véase «Limpieza». Calibrar sensor de nivel de llenado.

## Sustitución de membranas y válvulas

### PELIGRO



- ➔ **No opere la bomba nunca si está abierta.** Asegúrese de que la bomba no pueda arrancar por accidente si está abierta.
- ➔ Desconecte la bomba de la red antes de cualquier **intervención** y espere luego **5 segundos** hasta que los condensadores se descarguen.
- ➔ **Atención:** el funcionamiento puede generar que la bomba se contamine con sustancias nocivas para la salud o peligrosas de otro modo; si es necesario, descontamínela o límpiela antes de tocarla. Evite la liberación de sustancias nocivas.

### ADVERTENCIA

- ☞ **No operar bombas dañadas o defectuosas.**
- ☞ Adoptar precauciones (como usar ropa protectora y gafas de seguridad) para evitar la aspiración y el contacto con la piel.
- ☞ Es necesario comprobar los condensadores con regularidad (medir la capacidad, estimar las horas de funcionamiento), y sustituirlos en intervalos regulares. La sustitución de los condensadores debe ser realizada por un electricista.
- ☞ Airear la bomba y separarla del aparato antes de comenzar las **labores de mantenimiento**. Deje que la bomba se enfríe.

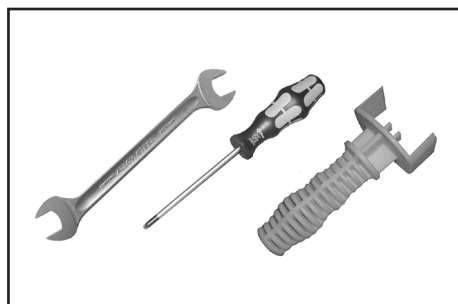
### AVISO

**Las intervenciones en el aparato deben ser realizadas solo por especialistas.** Todos los cojinetes están encapsulados y lubricados para toda la vida útil. La bomba no necesita mantenimiento si se opera con un funcionamiento normal. Las válvulas y las membranas, así como los condensadores del motor, son piezas sujetas a desgaste. Se deben limpiar la cámara de aspiración, las membranas y las válvulas, y verificar la presencia de grietas en las membranas y las válvulas a más tardar cuando los valores de presión disminuyan o si aumenta el ruido de funcionamiento de la bomba.

Según el caso en particular, puede resultar práctico comprobar y limpiar en intervalos regulares los cabezales de la bomba. Sometidas a un desgaste normal, se estima que las membranas y las válvulas tienen una vida útil superior a 15 000 horas de funcionamiento.

- El transporte continuado de líquido o polvo daña la membrana y las válvulas. Evite condensación en la bomba, así como bloqueos hidráulicos y polvo.
- Los trabajos de mantenimiento deben realizarse con mayor frecuencia si se bombean gases y vapores corrosivos, o si pudieran formarse acumulación de residuos en la bomba (según la experiencia del usuario).
- Un mantenimiento regular no solo aumenta la vida útil de la bomba, sino también la protección para las personas y el medio ambiente.

Juego de juntas para BVC profesional, BVC control ..... **20696879**  
(1 membrana, 2 válvulas, llave de membrana)



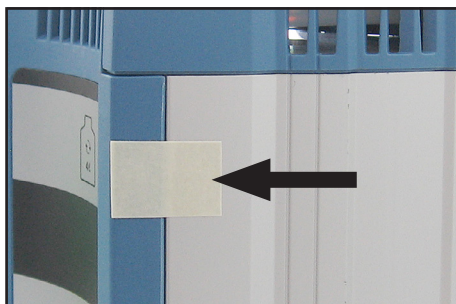
#### Herramientas (métricas):

- Llave de membrana SW 46 (incluida en el juego de juntas)
- Destornillador Torx TX20
- Llave fija SW 19

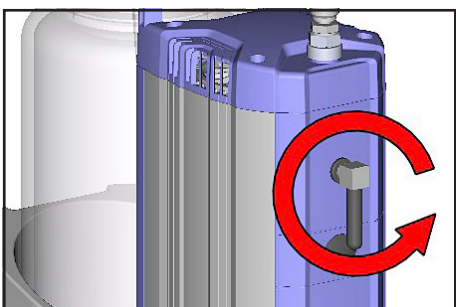
☞ **Lea el capítulo «Sustitución de membranas y válvulas» antes de comenzar a trabajar.**

Las ilustraciones muestran, en parte, bombas de otros modelos. Esto no afecta a la sustitución de membranas y válvulas.

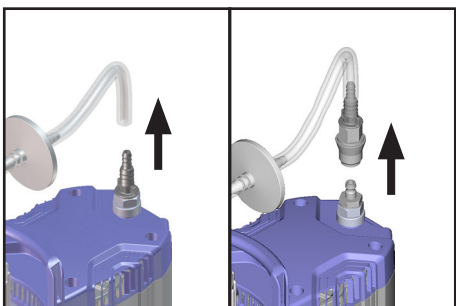
## Limpeza y verificación de los cabezales de la bomba



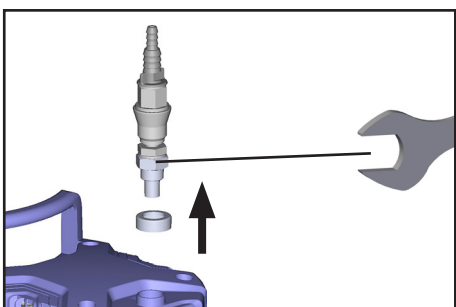
- ➔ Fije el diafragma en la carcasa de la bomba con cinta adhesiva.



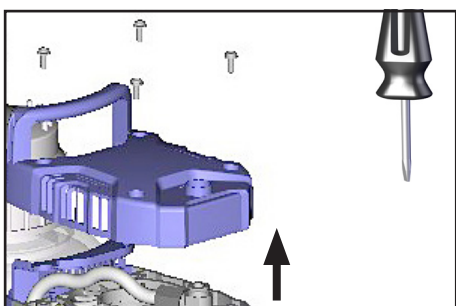
- ➔ Desenrosque la unión atornillada en ángulo con silenciador en la salida de la bomba.



- ➔ Según el modelo, retire la manguera de unión en la boquilla para la manguera o suelte el acoplamiento rápido.
- ➔ Retire el frasco del soporte.

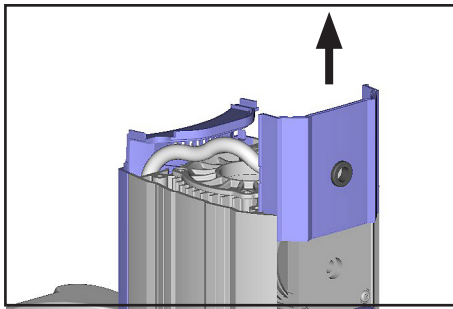


- ➔ Desenrosque la boquilla para manguera o el acoplamiento con la boquilla para manguera con una llave fija.

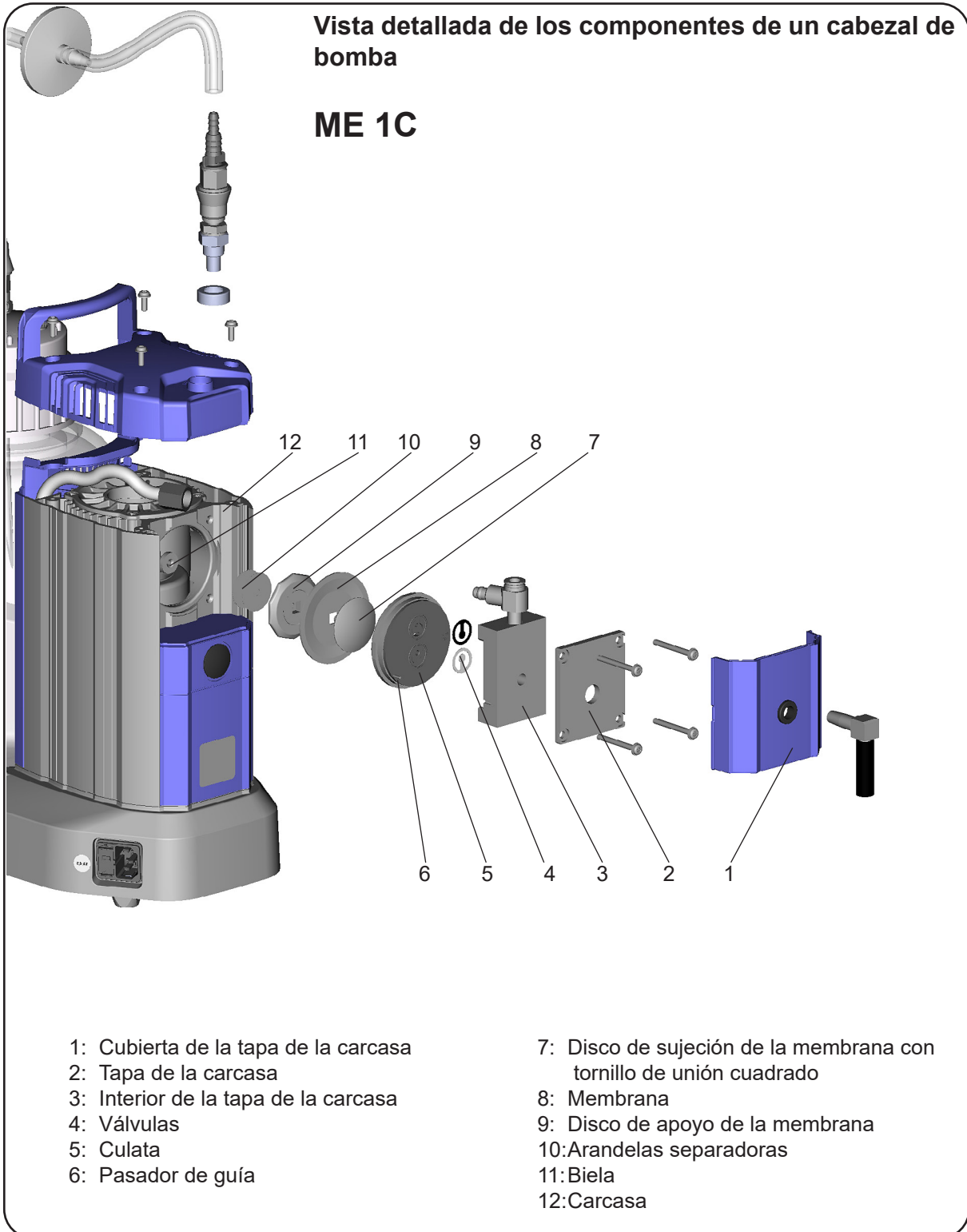


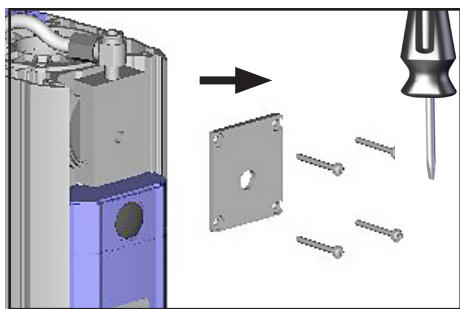
- ➔ Desatornille la cubierta, preste atención a las arandelas.



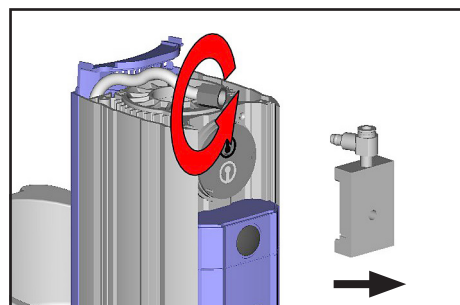


➔ Quite la cubierta de la tapa de la carcasa.

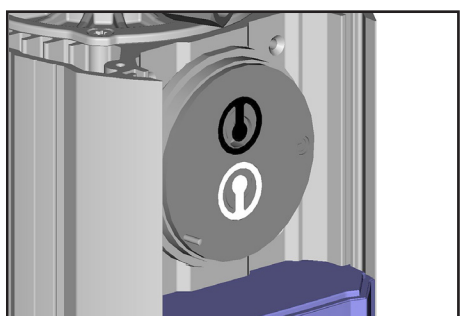




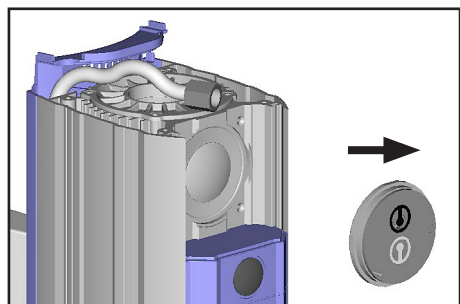
- ➔ Desenrosque los cuatro tornillos en el cabezal de la bomba, preste atención a las arandelas. Quite la tapa de la carcasa.



- ➔ Suelte las tuercas de unión y la manguera de la unión atornillada en ángulo. Quite la parte interior de la cubierta de la carcasa con la unión atornillada en ángulo.

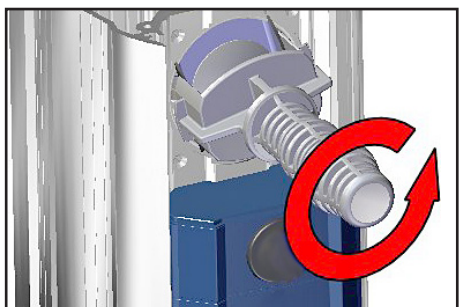


- ➔ Preste atención a la ubicación de las válvulas.
- ☞ Reemplace las válvulas si están dañadas. Elimine cualquier suciedad en las piezas con ayuda de un limpiador.

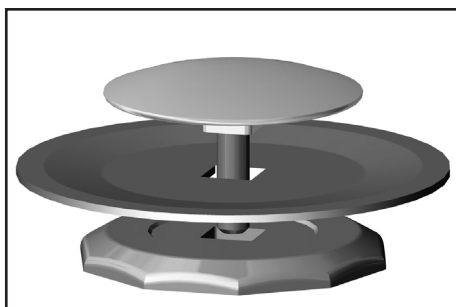


- ➔ Quite el cabezal de la bomba con las válvulas.
- ☞ Controle la presencia de daños y sustituya en caso necesario la membrana.
- ☞ No suelte las piezas nunca con herramientas afiladas o puntiagudas (destornillador), utilice en su lugar un martillo de goma o aire comprimido.

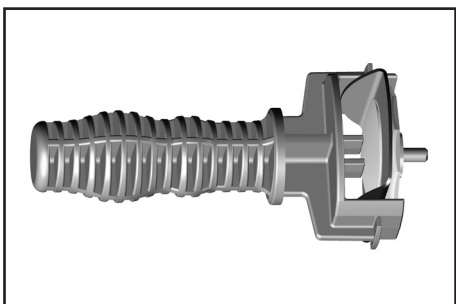
### Sustituir la membrana



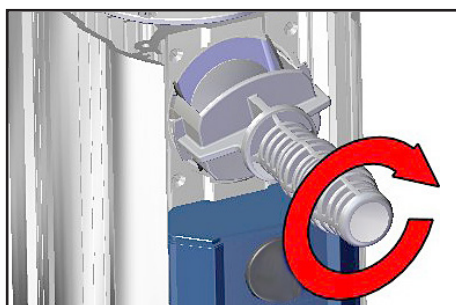
- ➔ Levante la membrana con cuidado.
- ☞ No utilice herramientas afiladas o puntiagudas para levantar la membrana.
- ➔ Sujete con la llave de membrana por debajo de la membrana hacia el disco de apoyo de la membrana.
- ➔ Presione el disco de sujeción para llevar la membrana a la posición inferior. Presione con la llave de membrana el disco de sujeción de la membrana y desenrosque el disco de sujeción de la membrana junto con esta.
- ☞ Si resulta difícil separar la membrana usada del disco de apoyo de la membrana, puede aplicar bencina o parafina.
- ☞ Preste atención a la presencia de posibles discos separadores, y vuelva a montar el mismo número de estos.



- ➔ Coloque una membrana nueva entre el disco de sujeción de la membrana y el disco de apoyo de la membrana.
- ☞ Atención: coloque la membrana con el lado claro hacia el disco de sujeción (superior).
- ☞ Preste atención a que el tornillo de unión cuadrado del disco de sujeción de la membrana quede bien colocado en la guía del disco de apoyo de la membrana.

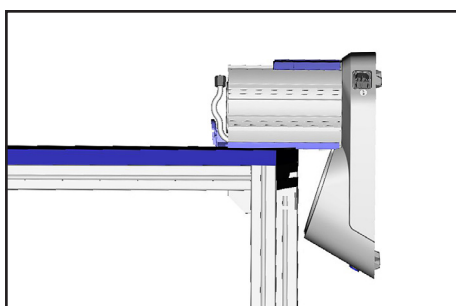


- ➔ Levante con cuidado la membrana por el lateral e inserte el disco de apoyo de la membrana en la llave de la membrana.
- ☞ Evite el daño de la membrana: no doble con demasiada fuerza la membrana, de modo que se formen líneas claras sobre la superficie.
- ➔ Preste atención a la presencia de posibles discos separadores; no los retire y vuelva a montar el mismo número de estos.
- ☞ Muy pocas arandelas separadoras: la bomba no alcanza el vacío final; demasiadas arandelas separadoras: la bomba hará ruido.

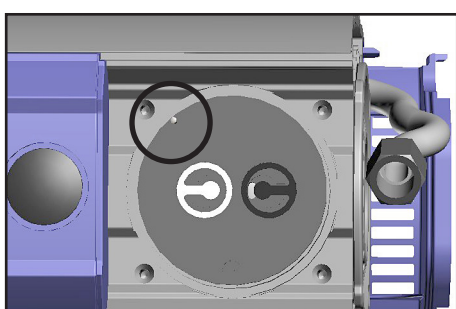


- ➔ Coloque las posibles arandelas separadoras entre el disco de apoyo y la biela.
- ➔ Atornille la membrana con disco de sujeción y disco de apoyo a la biela.
- ➔ Coloque la membrana en una posición centrada y plana sobre la superficie de colocación en el orificio de la carcasa.

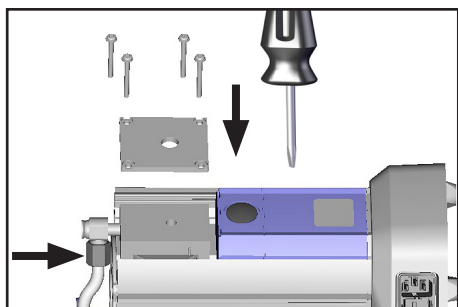
### Montaje del cabezal de la bomba



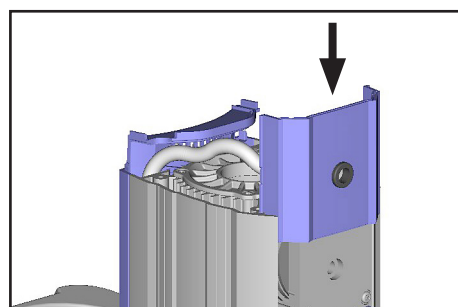
- ➔ Coloque el BVC en posición lateral con respecto a la bomba, p. ej., sobre el borde de una mesa de trabajo, en caso necesario, apóyela bien.



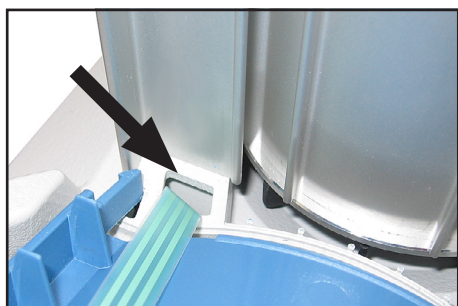
- ➔ Monte el cabezal de la bomba y las válvulas.
- ☞ Preste atención a la posición correcta del pasador de guía en el cabezal de la bomba.
- ☞ Preste atención a la **ubicación correcta de las válvulas** (vea las ilustraciones):  
Lado de entrada (válvula negra): abertura en forma de riñón junto a la válvula.  
Lado de salida (válvula blanca): abertura circular centrada debajo de la válvula.



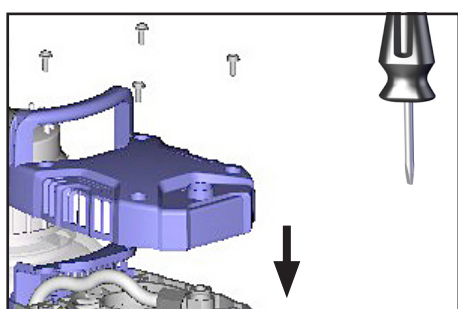
- ➔ Coloque la parte interior de la cubierta de la carcasa y la tapa de la carcasa.
- ☞ Mueva ligeramente la tapa de la carcasa o la parte interior de la cubierta de la carcasa para asegurarse de que el cabezal de la bomba está bien colocado.
- ➔ Tenga en cuenta las arandelas y coloque los tornillos. Apriete ligeramente los cuatro tornillos en sentido diagonal y luego más (destornillador Torx TX20).
- ☞ No los apriete hasta el tope, **par de giro máximo: 3 Nm.**
- ➔ Inserte la manguera en la unión atornillada en ángulo y apriete la tuerca de unión.



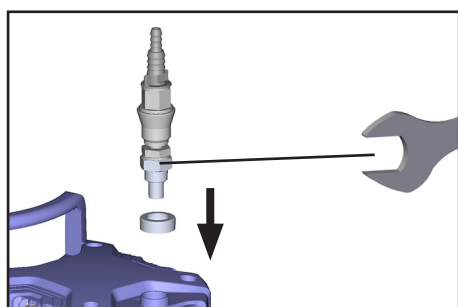
- ➔ Coloque el BVC.
- ➔ Coloque la cubierta de tal forma que la ranura en la parte delantera señale hacia la entrada de la bomba.



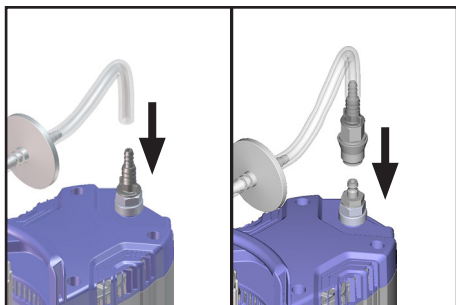
- ➔ Solo para BVC profesional / G: si se ha movido el diafragma, asegúrese durante el montaje de que el cable de banda ancha no quede aplastado.



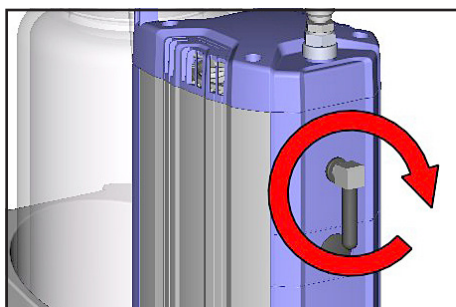
- ➔ Atornille la cubierta, preste atención a las arandelas. **Par de giro máximo: 3 Nm.**



- ➔ Apriete la boquilla para manguera o el acoplamiento con la boquilla para manguera con una llave fija.



Coloque el frasco en el soporte.  
Según el modelo, inserte la manguera en la boquilla para la manguera o conecte el acoplamiento rápido.



- ➔ Atornille la unión atornillada en ángulo con el silenciador en la salida de la bomba (máx. 5 giros).
- ➔ Retire las fijaciones del diafragma en la carcasa de la bomba.

## Comprobar el vacío final

- ➔ Tras intervenir en el aparato (p. ej., para reparaciones/mantenimiento), **debe comprobarse el vacío final de la bomba.**

La bomba alcanza el vacío final si se apaga a una presión del aire ambiental superior a 1000 mbar absolutos, una presión negativa máxima de 850 mbar (8 LED iluminados) y sin fugas en el aparato.

### Si la bomba no alcanza el vacío final indicado tras el mantenimiento:

- Después de cambiar la membrana o la válvula, la bomba no alcanza el valor indicado de vacío final hasta haber transcurrido varias horas de funcionamiento.
- Si aparecen sonidos extraños, desconecte la bomba y compruebe la ubicación de los discos de sujeción.

Si los valores después de cambiar la membrana y la válvula se desvían mucho de los especificados y no se produce ningún cambio después del funcionamiento de varias horas:

Revise los asientos de las válvulas y la cámara de aspiración.

## AVISO

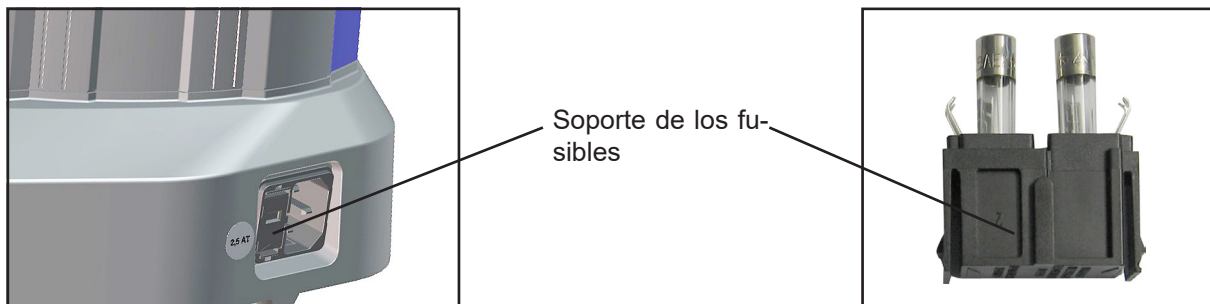
Si el sensor de nivel de llenado se activa después de cambiar la membrana y las válvulas, se debe realizar una calibración, véase «Calibración del sensor del nivel de llenado para un frasco nuevo o en caso de falsa alarma».

## Sustitución del fusible

**PELIGRO**



- ➔ Apague el aparato.
- ➔ Desenchufe el aparato de la red antes de retirar el soporte del fusible.
- ➔ Determine y solucione la causa del fallo antes de volverla a poner en marcha.



- ➔ Mantenga pulsados los ganchos con resorte y saque el soporte de los fusibles.
- ➔ En este hay dos fusibles del mismo tipo. Sustituya el fusible defectuoso por otro del mismo tipo (véase «Características técnicas»).
- ➔ Inserte el soporte de los fusibles hasta que se encaje en la carcasa de la estación de bombeo.

## Reparación - Mantenimiento - Retirada - Calibración

### **IMPORTANTE**

Todas las empresas (operadores) es el responsable de la salud y la seguridad de sus empleados. Esto incluye al personal encargado de las reparaciones, el mantenimiento, la retirada o la calibración.

El **certificado de inocuidad** sirve para informar al contratista acerca de una posible contaminación de los aparatos y conforma la base para la valoración de los peligros. **Si los aparatos han estado en contacto con sustancias biológicas del grupo de riesgo 2, póngase en contacto con el servicio técnico VACUUBRAND antes de enviarlo. En ese caso, el usuario debe desmontarlos y descontaminarlos en su totalidad antes del envío. No envíe ningún aparato que haya estado en contacto con sustancias biológicas de los grupos de riesgo 3 o 4.** Estos no se pueden revisar, mantener ni reparar. Debido al riesgo residual, ni siquiera se pueden enviar a VACUUBRAND los aparatos descontaminados.

Las mismas disposiciones serán de aplicación para los trabajos in situ.

**Sin un certificado de idoneidad completado no es posible reparar, mantener, retirar ni calibrar ningún aparato. Los aparatos enviados se devolverán.** Envíe una copia del certificado de idoneidad por adelantado a VACUUBRAND para que dispongamos de la información antes de recibir el aparato. Incluya la copia original de los documentos de transporte.

Retire todos los componentes del aparato que no sean piezas originales de VACUUBRAND. VACUUBRAND no asume responsabilidad alguna por la ausencia o los daños en componentes que no sean piezas originales.

**Vacía el aparato en su totalidad y elimine cualquier resto de los procesos. Descontamine el aparato.**

Cierre todos los orificios del aparato de forma estanca al aire, en particular si usa sustancias peligrosas para la salud.

Una descripción detallada del problema y de las condiciones de uso facilita una reparación rápida y rentable.

Si no desea ninguna reparación **presupuesto**, envíe el aparato desmontado y a portes debidos.

En muchos casos es necesario limpiar los aparatos para poder realizar la reparación. Dicha limpieza se realiza con productos a base de agua respetuosos con el medio ambiente. El detergente, los ultrasonidos y las cargas mecánicas podrían dañar el barniz. Indique en el certificado de conformidad si desea un barnizado nuevo o la sustitución de las piezas con defectos ópticos.

#### **Envío de los aparatos**

Embale el aparato de forma segura, solicite un embalaje original en caso necesario con recargo.

Identifique el envío completamente.

**Adjunte al envío el certificado de inocuidad.**

Informe al transportista acerca de la peligrosidad del envío, en caso de ser necesario.

#### **Desguace y eliminación**

La mayor concienciación por el medio ambiente y las disposiciones más estrictas hacen imprescindibles un desguace y eliminación adecuados de un aparato inutilizable y no reciclable. Puede autorizarnos para que nos encarguemos de desechar el aparato de forma ordenada y **bajo su propio cargo**. De lo contrario, le enviaremos el aparato de vuelta.

## Health and safety clearance form

1. Device (Model): .....
2. Serial no.: .....
3. Reason for return / malfunction: .....
4. Has the device been used in a copper process step (e.g., semiconductor production):  yes  no
5. Substances (gases, liquids, solids, biological material, e. g. bacteria, viruses) in contact with the device / which have been pumped:  
.....  
.....  
.....
6. Risk level of the used biological material:  none  1  2\*  3\*\*  4\*\*  
\* Contact the VACUUBRAND service absolutely before dispatching the device.  
\*\* Devices which have been in contact with biological substances of risk level 3 or 4 cannot be checked, maintained or repaired. Also decontaminated devices must not returned to VACUUBRAND due to a residual risk.
7. Radioactive contamination:  yes  no
8. Prior to return to the factory the device has been decontaminated:  yes  no  
Description of the decontamination method and the test / verification procedure:  
.....  
.....
9. All parts of the device are free of hazardous, harmful substances:  yes  no
10. Protective measures required for service staff:  
.....
11. If the paint is damaged, we wish a repaint or a replacement of parts for reason of appearance (repaint and replacement at customer's expense):  yes  no

### 12. Legally binding declaration

We assure for the returned device that all substances, which have been in contact with the device are listed in section 5 and that the information is complete and that we have not withheld any information. We declare that all measures - where applicable - have been taken listed in section "Repair - Maintenance - Return - Calibration". By our signature below, we acknowledge that we accept liability for any damage caused by providing incomplete or incorrect information and that we shall indemnify VACUUBRAND from any claims as regards damages from third parties. We are aware that as expressed in § 823 BGB (Public Law Code of Germany) we are directly liable for injuries or damages suffered by third parties, particularly VACUUBRAND employees occupied with handling/repairing the product. Shipping of the device must take place according to regulations.

Name: ..... Signature: .....

Job title: ..... Company's seal:

Date: .....

Release for repair grant by VACUUBRAND (date / signature):.....  
Protective measures:  Protective gloves, safety goggles  Hood  External cleaning

VACUUBRAND GMBH + CO KG  
Alfred-Zippe-Straße 4  
97877 Wertheim - Germany

T +49 9342 808-5660 F +49 9342 808-5666  
E-Mail: service@vacuubrand.com  
www.vacuubrand.com





**EG-Konformitätserklärung für Maschinen**  
**EC Declaration of Conformity of the Machinery**  
**Déclaration CE de conformité des machines**



Hersteller / Manufacturer / Fabricant:

**VACUUBRAND GMBH + CO KG** · Alfred-Zippe-Str. 4 · 97877 Wertheim · Germany

Hiermit erklärt der Hersteller, dass das Gerät konform ist mit den Bestimmungen der Richtlinien:

Hereby the manufacturer declares that the device is in conformity with the directives:

Par la présente, le fabricant déclare, que le dispositif est conforme aux directives:

- 2006/42/EG
- 2014/30/EU
- 2011/65/EU, 2015/863

BioChem-VacuuCenter:

Typ / Type / Type: **BVC control, BVC control G, BVC professional, BVC professional G**

Artikelnummer / Order number / Numéro d'article: **20727200, 20727201, 20727202, 20727300, 20727301, 20727302, 20727400, 20727401, 20727402, 20727500, 20727501, 20727502**

Seriennummer / Serial number / Numéro de série: Siehe Typenschild / See rating plate / Voir plaque signalétique

Angewandte harmonisierte Normen / Harmonized standards applied / Normes harmonisées utilisées:

DIN EN ISO 12100:2011, DIN EN 1012-2:2011, DIN EN 61010-1:2020, IEC 61010-1:2010 (Ed. 3)

DIN EN 61326-1:2013

DIN EN IEC 63000:2019

Bevollmächtigter für die Zusammenstellung der technischen Unterlagen / Person authorised to compile the technical file / Personne autorisée à constituer le dossier technique:

Dr. Constantin Schöler · VACUUBRAND GMBH + CO KG · Germany

Ort, Datum / place, date / lieu, date: Wertheim, 29.06.2022

(Dr. Constantin Schöler)

*Geschäftsführer / Managing Director / Gérant*

ppa.

(Jens Kaibel)

*Technischer Leiter / Technical Director /  
Directeur technique*

**VACUUBRAND GMBH + CO KG**

Alfred-Zippe-Str. 4  
97877 Wertheim

Tel.: +49 9342 808-0

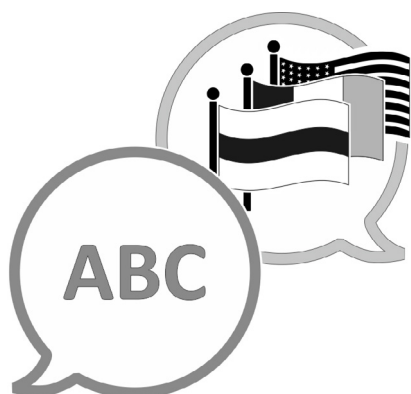
Fax: +49 9342 808-5555

E-Mail: [info@vacuubrand.com](mailto:info@vacuubrand.com)

Web: [www.vacuubrand.com](http://www.vacuubrand.com)







[VACUUBRAND > Asistencia > Manuales](#)

Fabricante:

**VACUUBRAND GMBH + CO KG**  
**Alfred-Zippe-Str. 4**  
**97877 Wertheim**  
**ALEMANIA**

Tfno.:

Central: +49 9342 808-0

Ventas: +49 9342 808-5550

Servicio técnico: +49 9342 808-5660

Fax: +49 9342 808-5555

Correo electrónico: [info@vacuubrand.com](mailto:info@vacuubrand.com)

Web: [www.vacuubrand.com](http://www.vacuubrand.com)