

# DREHSCHIEBERPUMPE

*RE 2.5*

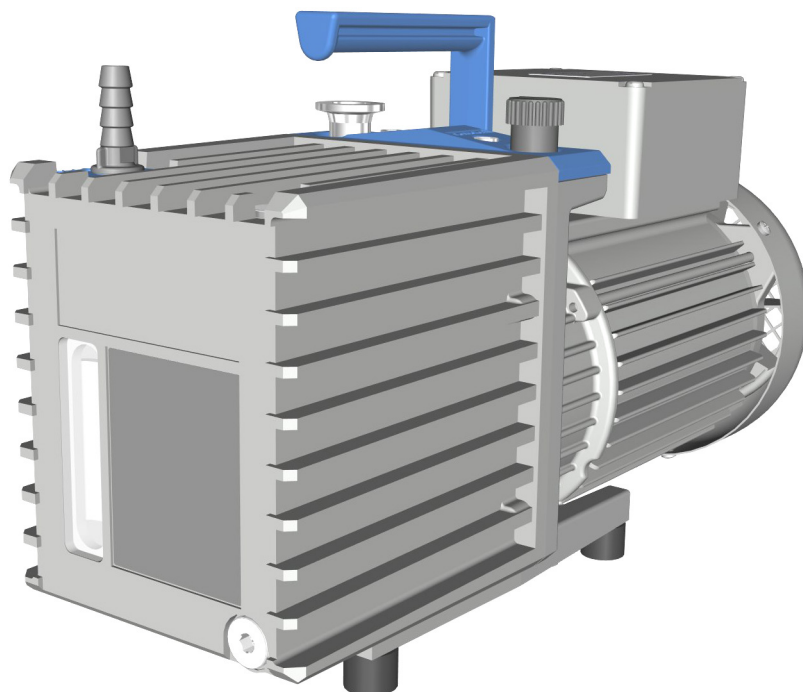
*RZ 2.5*

*RE 6*

*RZ 6*

*RE 9*

*RZ 9*



## Betriebsanleitung



## **Originalbetriebsanleitung Für künftige Verwendung aufbewahren!**

*Das Dokument darf nur vollständig und unverändert verwendet und weitergegeben werden. Es liegt in der Verantwortung des Anwenders, die Gültigkeit dieses Dokumentes bezüglich seines Produktes sicherzustellen.*

Hersteller:

**VACUUBRAND GMBH + CO KG**  
**Alfred-Zippe-Str. 4**  
**97877 Wertheim**  
**GERMANY**

Tel.:

Zentrale: +49 9342 808-0

Vertrieb: +49 9342 808-5550

Service: +49 9342 808-5660

Fax: +49 9342 808-5555

E-Mail: [info@vacuubrand.com](mailto:info@vacuubrand.com)

Web: [www.vacuubrand.com](http://www.vacuubrand.com)

*Wir danken Ihnen für das Vertrauen, das Sie uns mit dem Kauf dieses Produkts der **VACUUBRAND GMBH + CO KG** entgegenbringen. Sie haben sich für ein modernes, hochwertiges Produkt entschieden.*

# INHALTSVERZEICHNIS

<b>1</b>	<b>Einleitung</b>	<b>5</b>
1.1	Benutzerhinweise . . . . .	5
1.2	Zu dieser Anleitung . . . . .	6
1.2.1	Aufbau der Betriebsanleitung . . . . .	6
1.2.2	Darstellungskonventionen . . . . .	7
1.2.3	Symbole und Piktogramme . . . . .	8
1.2.4	Handlungsanweisungen (Bedienschritte) . . . . .	9
1.2.5	Abkürzungen . . . . .	10
1.2.6	Begriffserklärung . . . . .	10
<b>2</b>	<b>Sicherheitshinweise</b>	<b>11</b>
2.1	Verwendung . . . . .	11
2.1.1	Bestimmungsgemäße Verwendung . . . . .	11
2.1.2	Unsachgemäße Verwendung . . . . .	12
2.1.3	Vorhersehbare Fehlanwendung . . . . .	13
2.2	Pflichten . . . . .	14
2.2.1	Pflichten des Betreibers . . . . .	14
2.2.2	Pflichten des Personals . . . . .	14
2.3	Zielgruppenbeschreibung . . . . .	14
2.4	Allgemeine Sicherheitshinweise . . . . .	15
2.4.1	Maßnahmen zur Sicherheit . . . . .	15
2.4.2	Schutzkleidung . . . . .	16
2.4.3	Labor und Arbeitsstoffe . . . . .	17
2.4.4	Chemieverträglichkeit von Werkstoffen . . . . .	18
2.4.5	Gefahrenquellen beseitigen . . . . .	19
2.5	Motorschutz . . . . .	25
2.6	Entsorgung . . . . .	25
<b>3</b>	<b>Produktbeschreibung</b>	<b>27</b>
3.1	Prinzipaufbau Drehschieberpumpen-Serie . . . . .	28
3.2	Drehschieberpumpen-Serie . . . . .	30
3.3	Optionales Zubehör . . . . .	31
3.4	Anwendungsbeispiel . . . . .	33
<b>4</b>	<b>Aufstellung und Anschluss</b>	<b>35</b>
4.1	Transport . . . . .	35
4.2	Vakuumpumpe aufstellen . . . . .	36
4.3	Anschluss . . . . .	38
4.3.1	Vakuumananschluss (IN) . . . . .	38
4.3.2	Auslassanschluss (OUT) . . . . .	40
4.3.3	Elektrischer Anschluss . . . . .	41
4.4	Ölstand prüfen . . . . .	43

<b>5</b>	<b>Inbetriebnahme (Betrieb)</b>	<b>45</b>
5.1	Einschalten . . . . .	45
5.2	Betrieb . . . . .	45
5.2.1	Betrieb mit Gasballast . . . . .	47
5.2.2	Kondensat in Auffangbehältern (optional) . . . . .	49
5.3	Ausschalten . . . . .	50
5.4	Außerbetriebnahme (Einlagern) . . . . .	50
<b>6</b>	<b>Fehlerbehebung</b>	<b>53</b>
6.1	Technische Hilfestellung . . . . .	53
6.2	Fehler – Ursache – Beseitigung . . . . .	54
<b>7</b>	<b>Reinigung und Wartung</b>	<b>57</b>
7.1	Informationen zu Servicetätigkeiten . . . . .	58
7.2	Reinigung . . . . .	59
7.3	Ölwechsel . . . . .	60
7.4	Gerätesicherungen austauschen . . . . .	64
<b>8</b>	<b>Anhang</b>	<b>65</b>
8.1	Technische Daten . . . . .	65
8.2	Typenschild . . . . .	70
8.3	Medienberührte Werkstoffe . . . . .	70
8.4	Bestelldaten . . . . .	71
8.5	Service . . . . .	73
8.6	Stichwortverzeichnis . . . . .	74
8.7	EU-Konformitätserklärung . . . . .	76
8.8	CU-Zertifikat . . . . .	77

# 1 Einleitung

Diese Betriebsanleitung ist Bestandteil der von Ihnen erworbenen Vakuumpumpe. Die Betriebsanleitung gilt für alle Varianten der Vakuumpumpe und ist insbesondere für Laborpersonal vorgesehen.

## 1.1 Benutzerhinweise

### Sicherheit

---

Betriebsanleitung  
und Sicherheit

- Lesen Sie die Betriebsanleitung gründlich, bevor Sie das Produkt verwenden.
- Bewahren Sie die Betriebsanleitung jederzeit zugänglich und griffbereit auf.
- Der korrekte Gebrauch des Produkts ist für den sicheren Betrieb unerlässlich. Beachten Sie insbesondere alle Sicherheitshinweise!
- Beachten Sie, zusätzlich zu den Hinweisen in dieser Betriebsanleitung, die geltenden, nationalen Vorschriften zur Unfallverhütung und zum Arbeitsschutz.

### Allgemein

---

Allgemeine  
Hinweise

- Geben Sie bei einer Weitergabe des Produkts an Dritte auch die Betriebsanleitung weiter.
- Alle Abbildungen und Zeichnungen sind Beispiele und dienen allein dem besseren Verständnis.
- Technische Änderungen sind im Zuge ständiger Produktverbesserung vorbehalten.
- Aus Gründen der besseren Lesbarkeit wird anstelle des Produktnamens ***Drehschieberpumpe Rx y*** gleichermaßen die allgemeine Bezeichnung ***Vakuumpumpe*** verwendet.

### Copyright

---

Copyright © und  
Urheberrecht

Der Inhalt dieser Betriebsanleitung ist urheberrechtlich geschützt. Kopien für interne Zwecke sind erlaubt, z. B. für Schulungen.

© VACUUBRAND GMBH + CO KG

## Kontakt

Sprechen Sie  
uns an

- Bei unvollständiger Betriebsanleitung können Sie Ersatz anfordern. Alternativ steht Ihnen unser Downloadportal zur Verfügung: [www.vacuubrand.com](http://www.vacuubrand.com)
- Rufen Sie uns an oder schreiben Sie uns, sollten Sie weitere Fragen zum Produkt haben, ergänzende Informationen wünschen oder wenn Sie uns Feedback zum Produkt geben möchten.
- Bei Kontakt zu unserem Service halten Sie bitte Seriennummer und Produkttyp bereit → *siehe Typenschild auf dem Produkt.*

## 1.2 Zu dieser Anleitung

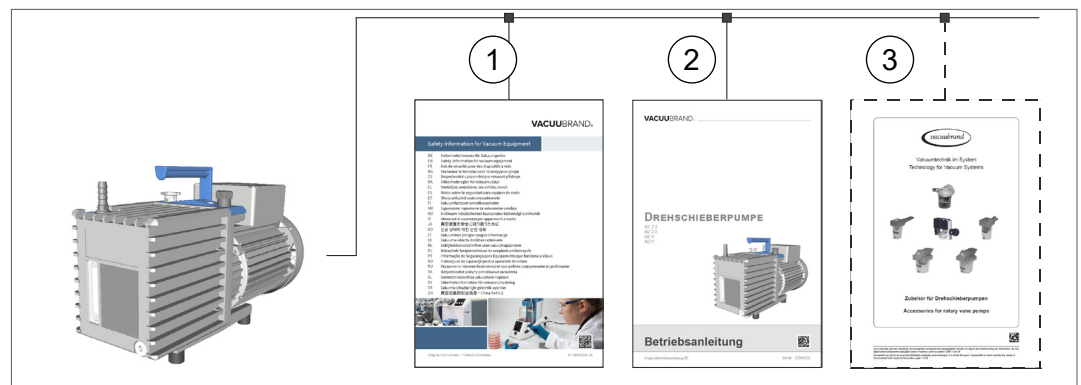
### 1.2.1 Aufbau der Betriebsanleitung

Gezielte Information

Die Betriebsanleitung für die Vakuumpumpe und mögliches Zubehör ist modular aufgebaut, d. h. die Anleitungen sind in separate Anleitungsbroschüren aufgeteilt.

## Anleitungsmodule

Vakuumpumpe und  
modulare Betriebs-  
anleitungen



Bedeutung


- |   |   |
|---|---|
| 1 | Sicherheitshinweise für Vakuumgeräte                    |
| 2 | Beschreibung: Vakuumpumpe – Anschluss, Betrieb, Service |
| 3 | Optionale Beschreibung: Zubehör                         |


## 1.2.2 Darstellungskonventionen

### Warnhinweise

Darstellungskonventionen

	<b>GEFAHR</b>
	<p><b>Warnung vor unmittelbar drohender Gefahr.</b> Bei Nichtbeachtung besteht eine unmittelbar drohende Lebensgefahr oder die Gefahr schwerster Verletzungen. ⇒ Hinweis zur Vermeidung beachten!</p>

	<b>WARNUNG</b>
	<p><b>Warnung vor einer möglicherweise gefährlichen Situation.</b> Bei Nichtbeachtung besteht Lebensgefahr oder die Gefahr schwerer Verletzungen. ⇒ Hinweis zur Vermeidung beachten!</p>

	<b>VORSICHT</b>
	<p><b>Kennzeichnet eine möglicherweise gefährliche Situation.</b> Bei Nichtbeachtung besteht Gefahr leichter Verletzungen oder Sachschäden. ⇒ Hinweis zur Vermeidung beachten!</p>

<b>HINWEIS</b>	
<p><b>Verweis auf möglicherweise schädliche Situation.</b> Bei Nichtbeachtung können Sachschäden entstehen.</p>	

### Ergänzende Hinweise

**WICHTIG!**

- ⇒ Beschreibung, die Sie bei Handlungen beachten müssen.
- ⇒ Wichtige Information für den einwandfreien Betrieb Ihres Produkts.



- ⇒ Tipps + Tricks
- ⇒ Hilfreiche Informationen

### 1.2.3 Symbole und Piktogramme

Diese Betriebsanleitung verwendet Symbole und Piktogramme. Sicherheitssymbole weisen auf besondere Gefahren im Umgang mit dem Produkt hin. Symbole und Piktogramme sollen helfen, Beschreibungen leichter zu erfassen.

#### Sicherheitssymbole

Erklärung  
Sicherheitssymbole



Gefahrstoff -  
Gesundheitsgefährdung.



Allgemeines  
Verbotszeichen.



Allgemeines  
Gefahrenzeichen.



Warnung vor heißer  
Oberfläche.



Warnung vor elektrischer  
Spannung.



Allgemeines  
Gebotszeichen.



Netzstecker ziehen.



Vollwertige Schutzhand-  
schuhe tragen.



Schutzbrille tragen.

#### Weitere Symbole und Piktogramme

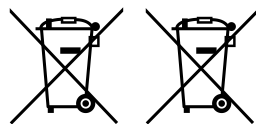
Ergänzende  
Symbole



Verweis auf Inhalte in  
dieser Betriebsanleitung.



Verweis auf Inhalte  
ergänzender Dokumente.



Elektro-, Elektronikgeräte dürfen am Ende ihrer Le-  
bensdauer nicht im Hausmüll entsorgt werden.



Ausreichend Luftzirkulation  
sicherstellen.



## 1.2.4 Handlungsanweisungen (Bedienschritte)

### Handlungsanweisung (einfach)

Darstellung Bedienschritte als Text

⇒ Sie werden zu einer Handlung aufgefordert.

Ergebnis der Handlung

### Handlungsanweisung (mehrere Schritte)

1. Erster Handlungsschritt

2. Nächster Handlungsschritt

Ergebnis der Handlung

### Handlungsanweisung (grafisch dargestellt)

Prinzip-Darstellung  
Bedienschritte als  
Grafik



1. erster Handlungsschritt



2. nächster Handlungsschritt

Ergebnis der Handlung

⇒ Führen Sie Handlungsanweisungen, die mehrere Schritte erfordern, in der beschriebenen Reihenfolge durch.

### 1.2.5 Abkürzungen

Verwendete  
Abkürzungen

<b>DN</b>	Nennweite (Diameter Nominal)
<b>FKM</b>	Fluor-Polymer-Kautschuk
<b>Gr.</b>	Größe
<b>IN</b>	Einlass (inlet), Vakuumanschluss
<b>KF</b>	Kleinflansch
<b>max.</b>	maximal
<b>min.</b>	minimal
<b>NBR</b>	Nitril-Butadien-Kautschuk
<b>OUT</b>	Auslass (outlet)
<b>PBT</b>	Polybutylterephthalat
<b>PEEK</b>	Polyetheretherketon
<b>PPS</b>	Polyphenylsulfid
<b>RMA-Nr.</b>	Rücksendenummer
<b>verantw.</b>	verantwortlich(e)

### 1.2.6 Begriffserklärung

Produktspezifische  
Begriffe

<b>Feinvakuum</b>	Druckbereich in der Vakuumtechnik, von: 1 mbar – 0,001 mbar (0.75 Torr – 0.00075 Torr)
<b>Grobovakuum</b>	Druckbereich in der Vakuumtechnik, von: Atmosphärendruck – 1 mbar (atmospheric pressure – 0.75 Torr)
<b>VACUU-VIEW extended</b>	Externer Vakuumsensor mit VACUU-BUS- Anschluss, 1100 – 0,001 mbar. ▶ mit eigenem Steckernetzteil

## 2 Sicherheitshinweise

Die Informationen in diesem Kapitel sind von allen Personen, die mit dem hier beschriebenen Produkt arbeiten, zu beachten.

Die Sicherheitshinweise gelten für alle Lebensphasen des Produkts.

### 2.1 Verwendung

Das Produkt darf nur in technisch einwandfreiem Zustand verwendet werden.

Das Produkt darf nur mit Ölfüllung verwendet werden.

#### 2.1.1 Bestimmungsgemäße Verwendung

Bestimmungsgemäße Verwendung

Die Drehschieberpumpe ist eine ölgedichtete Vakuumpumpe für den Feinvakuumbereich im Labor. Die Vakuumpumpe darf nur in Innenräumen in trockener, nicht-explosionsfähiger Umgebung verwendet werden.

#### Zur bestimmungsgemäßen Verwendung gehört auch:



- die Hinweise in dem Dokument **Sicherheitshinweise für Vakuumgeräte** zu beachten,
- die Betriebsanleitung zu beachten,
- die Hinweise zur korrekten vakuumtechnischen Verschaltung beachten, → *siehe Kapitel: 4.3 Anschluss auf Seite 38*,



- die Betriebsanleitung angeschlossener Komponenten zu beachten,
- die Vakuumpumpe nur innerhalb ihrer Einsatzgrenzen zu betreiben, → *siehe Kapitel: Einsatzgrenzen beachten auf Seite 37*,
- stets eine ausreichende Frischluftzufuhr zur Kühlung sicher zu stellen, insbesondere wenn die Vakuumpumpe in einen Schrank oder in ein Gehäuse eingebaut wird und ggf. eine externe Zwangslüftung vorzusehen,
- die maximal zulässige Gastemperatur am Einlass einzuhalten,
- die Vakuumpumpe entsprechend ihrer Einsatzbedingungen regelmäßig zu inspizieren und dies von dafür qualifiziertem Personal durchführen zu lassen,

- Verschleißteile regelmäßig auszutauschen,
- die Vakuumpumpe und alle Systemteile nur zur Erzeugung von Vakuum in dafür bestimmten Anlagen zu verwenden,
- nur **VACUUBRAND** Originalteile sowie Originalzubehör / zugelassenes Zubehör oder Originalersatzteile zu verwenden. Die Gültigkeit des CE-Kennzeichens sowie die Zertifizierung für USA/Kanada (siehe Typenschild) kann erlöschen, wenn keine Originalteile verwendet werden.

Eine andere oder darüber hinausgehende Nutzung gilt als nicht bestimmungsgemäß.

### 2.1.2 Unsachgemäße Verwendung

Unsachgemäße  
Verwendung

Bei nicht bestimmungsgemäßem Einsatz sowie jeder Anwendung, die nicht den technischen Daten entspricht, kann es zu Personen- oder Sachschäden kommen.

#### Als unsachgemäße Verwendung gilt:

- der Gebrauch entgegen der bestimmungsgemäßen Verwendung,
- der Einsatz in nicht gewerblicher Umgebung, sofern betriebsseitig nicht die notwendigen Schutzmaßnahmen und Vorkehrungen getroffen sind,
- der Betrieb bei unzulässigen Umgebungs- und Betriebsbedingungen,
- der Betrieb bei offensichtlichen Störungen, Beschädigungen oder defekten Sicherheitseinrichtungen,
- der Betrieb ohne Ölfüllung,
- eigenmächtige An- und Umbauten oder Reparaturen, insbesondere wenn diese die Sicherheit beeinträchtigen,
- die Verwendung von nicht zugelassenem Zubehör oder Ersatzteilen,
- der Gebrauch in unvollständigem Zustand,
- der Betrieb durch nicht ausreichend ausgebildetes oder geschultes Fachpersonal,
- das Ein-/Ausschalten mit Werkzeugen oder dem Fuß,
- die Bedienung mit scharfkantigen Gegenständen,
- Steckverbindungen am Kabel aus der Buchse zu ziehen,
- Feststoffe, Stäube oder Flüssigkeiten abzusaugen oder zu fördern.

### 2.1.3 Vorhersehbare Fehlanwendung

Fehlanwendung Neben der unsachgemäßen Verwendung gibt es Nutzungsarten, die im Umgang mit dem Produkt verboten sind:



#### Verbotene Nutzungsarten sind insbesondere:

- die Verwendung an Menschen oder Tieren,
- die Verwendung an nicht vakuumfesten Apparaturen oder Behältern,
- die Aufstellung und der Betrieb in explosionsgefährdeter Umgebung,
- die Förderung aus explosionsgefährdeten Bereichen,
- der Einsatz im Bergbau oder unter Tage,
- die Förderung von oxidierenden und pyrophoren Stoffen, Flüssigkeiten oder Feststoffen,
- die Förderung von Medien, die heiß, instabil, explosionsfähig oder explosiv sind,
- die Förderung von selbstentzündlichen Stoffen,
- die Förderung von Stoffen, die ohne Luftzufuhr entzündlich sind,
- die Förderung von Stoffen, die unter Schlag und/oder erhöhter Temperatur ohne Luftzufuhr explosionsartig reagieren können,
- die Förderung von Stoffen, die in der Vakuumpumpe Ablagerungen bilden können,
- die Förderung von Flüssigkeiten,
- eigenmächtige Modifikationen,
- das Ein-/Ausschalten mit Werkzeugen oder dem Fuß,
- die Bedienung mit scharfkantigen Gegenständen,
- das Produkt zur Druckerzeugung zu verwenden,
- der Betrieb mit verschlossenem Pumpenauslass,
- das Produkt vollständig dem Vakuum auszusetzen, in Flüssigkeiten einzutauchen, Spritzwasser auszusetzen oder dampfzustrahlen.

**WICHTIG!** Das Eindringen von Fremdkörpern, heißen Gasen und Flammen muss von Anwenderseite ausgeschlossen werden.

→ siehe Kapitel: 8.1 Technische Daten auf Seite 65.

## 2.2 Pflichten

### 2.2.1 Pflichten des Betreibers

**Betreiberpflichten** Der Betreiber legt die Verantwortungen fest und stellt sicher, dass nur unterwiesenes Personal oder Fachpersonal an dem Produkt arbeitet. Insbesondere gilt dies für Anschluss und Störungsbeseitigung.

Nutzer müssen die entsprechende Qualifikation für die gelisteten Tätigkeiten aufweisen, siehe **Zuständigkeitsmatrix**. Speziell Arbeiten an elektrischen Ausrüstungen dürfen nur von einer Elektrofachkraft durchgeführt werden.

### 2.2.2 Pflichten des Personals

**Pflichten des Personals** Bei Tätigkeiten, die Schutzkleidung erfordern, ist die persönliche Schutzausrüstung, die durch den Betreiber vorgegeben ist, zu tragen.

Bei nicht ordnungsgemäßigem Zustand ist das Produkt gegen versehentliches Wiedereinschalten zu sichern.

- ⇒ Arbeiten Sie stets sicherheitsbewusst.
- ⇒ Beachten Sie die Betriebsanweisungen des Betreibers und die nationalen Bestimmungen bezüglich Unfallverhütung, Sicherheit und Arbeitsschutz.



Persönliches Verhalten kann dazu beitragen Arbeitsunfälle zu vermeiden.

## 2.3 Zielgruppenbeschreibung

**Zielgruppen** Die Betriebsanleitung muss von jeder Person gelesen und beachtet werden, die mit einer der nachfolgend beschriebenen Tätigkeiten betraut ist.

**Qualifikationsbeschreibung**

### Personalqualifikation

<b>Bediener</b>	Laborpersonal, z. B. Chemiker, Laborant
<b>Fachkraft</b>	Person mit beruflicher Qualifikation für Mechanik, Elektrik oder Laborgeräte
<b>verantwortliche Fachkraft</b>	Fachkraft mit zusätzlicher Fach-, Abteilungs- oder Bereichsverantwortung

**Zuständigkeitsmatrix**

Wer-macht-was-Matrix

Tätigkeit	Bediener	Fachkraft	Verantwortliche Fachkraft
Transport	x	x	x
Aufstellung	x	x	x
Inbetriebnahme	x	x	x
Bedienung	x	x	x
Ölwechsel		x	x
Gerätesicherung tauschen		x	x
Instandsetzung <sup>1</sup>		x	x
Reparaturauftrag			x
Reinigung, außen	x	x	x
Außerbetriebnahme		x	x
Dekontamination <sup>2</sup>		x	x

1 siehe auch Homepage:

VACUUBRAND > Support > [Instandsetzungsanleitungen](#)

2 oder Dekontamination durch qualifizierten Dienstleister durchführen lassen

**2.4 Allgemeine Sicherheitshinweise**

Qualitätsanspruch und Sicherheit

Produkte der **VACUUBRAND GMBH + CO KG** unterliegen hohen Qualitätsprüfungen bezüglich Sicherheit und Betrieb. Jedes Produkt wird vor der Auslieferung einem umfangreichen Testprogramm unterzogen.

⇒ Beachten Sie die Hinweise für alle Handlungen, wie in dieser Betriebsanleitung spezifiziert.

**2.4.1 Maßnahmen zur Sicherheit**

Sicherheitsmaßnahmen

⇒ Verwenden Sie Ihr Produkt nur, wenn Sie die Betriebsanleitung und die Funktionsweise verstanden haben.

⇒ Tauschen Sie defekte Bauteile umgehend aus, z. B. ein brüchiges Netzkabel oder defekte Schläuche.

⇒ Verwenden Sie nur Originalzubehör und Bauteile, die für die Vakuumtechnik ausgelegt sind, z. B. Vakuumschlauch, Vakuumventil etc.

⇒ Befolgen Sie beim Umgang mit kontaminierten Teilen die einschlägigen Vorschriften und Schutzmaßnahmen, dies gilt auch für Reparatureinsendungen.

---

### Für alle Reparatureinsendungen an unseren Service müssen Gefahrstoffe ausgeschlossen werden können.

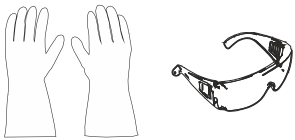
**WICHTIG!**

⇒ Senden Sie uns deshalb die sorgfältig ausgefüllte und unterschriebene [Unbedenklichkeitsbescheinigung](#) zu bevor Sie Ihr Produkt zur Reparatur einschicken.

---

### 2.4.2 Schutzkleidung

Schutzkleidung



Besondere Schutzkleidung ist für den Betrieb der Vakuumpumpe nicht erforderlich. Beachten Sie die Betriebsanweisungen des Betreibers für Ihren Arbeitsplatz.

Bei Reinigungsarbeiten empfehlen wir vollwertige Schutzhandschuhe, Schutzkleidung und Schutzbrille zu tragen.



**WICHTIG!**

⇒ Tragen Sie beim Umgang mit Chemikalien und Pumpenölen Ihre persönliche Schutzausrüstung.

---



### 2.4.3 Labor und Arbeitsstoffe

 <b>GEFAHR</b>	
	<p><b>Austritt gefährlicher Stoffe am Auslass.</b></p> <p>Der Auslass der Pumpe enthält immer das abgepumpte Gas oder die abgepumpten Dämpfe. Beim Absaugen können gefährliche, giftige Stoffe am Auslass in die Umgebungsluft gelangen.</p> <ul style="list-style-type: none"><li>⇒ Beachten Sie die Sicherheitsbestimmungen im Umgang mit Gefahrstoffen und gefährlichen Medien.</li><li>⇒ Beachten Sie, dass von anhaftenden Prozessmedien Gefahren für Mensch und Umwelt ausgehen können.</li><li>⇒ Montieren und nutzen Sie geeignete Abscheider, Filter oder Abzugsvorrichtungen.</li></ul>

⇒ Bei Undichtigkeiten an der Verschlauchung oder an den Wellendichtringen der Drehschieberpumpe können gepumpte Substanzen in die Umgebung sowie in das Gehäuse der Pumpe oder den Motor austreten.

Verhindern Sie das Freisetzen von gefährlichen, giftigen, explosiven, korrosiven, gesundheitsschädigenden oder umweltgefährdenden Fluiden, Gasen oder Dämpfen sowie von Öldämpfen, z. B. durch geeignete Laboreinrichtung mit Abzug und Lüftungsregelung.

 <b>GEFAHR</b>	
	<p><b>Auftreten explosionsfähiger Gemische in der Vakuumpumpe oder am Auslass.</b></p> <p>Durch mechanisch erzeugte Funken, heiße Oberflächen oder statische Elektrizität können explosionsfähige Gemische gezündet werden.</p> <ul style="list-style-type: none"><li>⇒ Verhindern Sie explosionsfähige Gemische im Schöpfraum, im Ölkasten oder am Auslass der Vakuumpumpe.</li><li>⇒ Schließen Sie Inertgas zur Belüftung sowie zur Gasballastzufuhr an.</li><li>⇒ Führen oder saugen Sie potentiell explosive Gemische am Auslass der Pumpe geeignet ab.</li><li>⇒ Verdünnen Sie potentiell explosive Gemische am Auslass der Pumpe zu nicht mehr explosiven Gemischen.</li></ul>

- ⇒ Entsorgen Sie Chemikalien unter Berücksichtigung eventueller Verunreinigungen durch abgepumpte Substanzen entsprechend der einschlägigen Vorschriften.
- ⇒ Verwenden Sie Ihre persönliche Schutzausrüstung und treffen Sie Vorsichtsmaßnahmen, um Hautkontakt, Einatmen und mögliche Irritationen zu vermeiden.


### Gefahren durch unterschiedliche Substanzen

Förderung  
unterschiedlicher  
Substanzen

Die Förderung unterschiedlicher Substanzen oder Medien kann eine Reaktion der Stoffe miteinander auslösen.

- ⇒ Beachten Sie Wechselwirkungen und mögliche chemische Reaktionen der gepumpten Medien.
- ⇒ Spülen Sie die Vakuumpumpe mit Umgebungsluft oder Inertgas, bevor Sie das Fördermedium wechseln. Fördern Sie dadurch eventuelle Rückstände aus der Vakuumpumpe und vermeiden Sie Reaktionen der Stoffe miteinander oder mit den Werkstoffen der Vakuumpumpe.

### 2.4.4 Chemieverträglichkeit von Werkstoffen

	<b>VORSICHT</b>
	<p><b>Ablagerungen und Kondensat in der Vakuumpumpe.</b></p> <p>Ablagerungen und Kondensat in der Pumpe können zu erhöhter Temperatur bis hin zum Überschreiten der maximal zulässigen Temperaturen führen! Ablagerungen können zum Blockieren des Pumpaggregats führen.</p> <ul style="list-style-type: none"> <li>⇒ Kontrollieren Sie den Einlass und den Auslass der Vakuumpumpe auf Ablagerungen.</li> <li>⇒ Überprüfen sie die Ölbeschaffenheit.</li> <li>⇒ Kontrollieren Sie das Pumpaggregat regelmäßig, falls die Gefahr von Ablagerungen in der Vakuumpumpe besteht. Reinigen Sie ggf. das Pumpaggregat.</li> </ul>

Arbeitsstoffe, die mit dem Gasstrom in die Vakuumpumpe gelangen, können die Vakuumpumpe beschädigen. Substanzen können sich in der Vakuumpumpe absetzen.

Verträglichkeit der  
Vakuumpumpe  
mit gepumpten  
Substanzen

- ⇒ Prüfen Sie die Verträglichkeit der gepumpten Substanzen mit den medienberührten Werkstoffen der Vakuumpumpe  
→ *siehe Kapitel: 8.3 Medienberührte Werkstoffe auf Seite 70.*
- ⇒ Installieren Sie eine Kühlfalle vor dem Einlass der Vakuumpumpe, falls aggressive oder korrosive Substanzen gepumpt werden.

## 2.4.5 Gefahrenquellen beseitigen

### Verschlauchung korrekt anschließen

Überdruck  
vermeiden

Am Auslass der Vakuumpumpe darf kein unzulässiger Gegen-  
druck entstehen, → *siehe Kapitel: 8.1 Technische Daten auf Seite 65.*

- ⇒ Sorgen Sie stets für eine freie Auslassleitung ohne Gegen-  
druck. Um einen ungehinderten Ausstoß der Gase zu  
gewährleisten, darf der Auslass nicht blockiert sein.
- ⇒ Verhindern Sie unkontrollierten Überdruck (z. B. durch ein  
abgesperrtes oder blockiertes Leitungssystem, Kondensat  
oder eine verstopfte Auslassleitung).
- ⇒ Betreiben Sie die Vakuumpumpe nicht mit verschlosse-  
nem Auslass. Bei Verschließen des Auslasses während des  
Betriebs kann es zu Beschädigungen der Pumpe oder nach-  
geschalteter Komponenten kommen.
- ⇒ Durch das hohe Verdichtungsverhältnis kann die Pumpe am  
Auslass Überdruck erzeugen. Stellen Sie sicher, dass Kom-  
ponenten am Auslass der Pumpe (z. B. Auslassleitung) für  
Überdruck ausgelegt sind.
- ⇒ An den Gasanschlüssen dürfen die Anschlüsse für Einlass  
und Auslass nicht vertauscht werden.
- ⇒ Schließen Sie Leitungen am Einlass und am Auslass der  
Vakuumpumpe gasdicht an.
- ⇒ Beachten Sie die maximalen Drücke an Einlass und Auslass  
der Vakuumpumpe, gemäß Kapitel *8.1 Technische Daten auf  
Seite 65.*
- ⇒ Das zu evakuierende System sowie alle Schlauchverbindun-  
gen müssen mechanisch stabil sein.
- ⇒ Fixieren Sie Schläuche an Schlauchwellen, sodass sich diese  
nicht unbeabsichtigt lösen.

**RE 9 / RZ 9: Gefahr bei Überdruck am Auslass**

Gefahr bei  
Überdruck Rx 9

**WARNUNG****Bei unzulässigem Überdruck am Auslass der Vakuumpumpe kann das Ölschauglas brechen.**


Bei Betrieb mit verschlossenem oder blockiertem Auslass entsteht unzulässiger Überdruck im Ölkasten. Infolgedessen kann das Ölschauglas brechen und heißes Pumpenöl in die Umgebung austreten.

- ⇒ Betreiben Sie die Vakuumpumpe niemals mit verschlossenem Auslass.
- ⇒ Die Auslassleitung (Abgas, Gasauslass) muss stets frei und ohne Gegendruck sein.
- ⇒ Den Auslass nicht blockieren. Auslassleitung nicht knicken.
- ⇒ Falls ein verschlossener oder blockierter Auslass nicht dauerhaft ausgeschlossen werden kann, muss am Auslass der Vakuumpumpe ein Überdruckventil installiert werden. Dieses Überdruckventil muss den Überdruck im System auf maximal 3.5 bar (absolut) begrenzen. Verwenden Sie dafür z. B. ein Überdruckventil von VACUUBRAND, → *siehe Kapitel: 8.4 Bestelldaten auf Seite 71.*

## Verwendung von Pumpenöl

Verwendung von  
Pumpenöl

Die Vakuumpumpe ist ölgedichtet.

	<b>WARNUNG</b>
	<p><b>Öldämpfe am Auslass der Vakuumpumpe.</b></p> <p>Der Auslass von Drehschieberpumpen enthält Öldampf und Zersetzungsprodukte, auch beim Abpumpen von Luft oder reinen Gasen. Diese belasten die Umgebung, besonders bei geschlossenen oder nicht genügend belüfteten Räumen.</p> <ul style="list-style-type: none"><li>⇒ Stellen Sie sicher, dass der Aufstellungsort der Vakuumpumpe gut belüftet ist.</li><li>⇒ Öldämpfe nicht einatmen.</li><li>⇒ Schließen Sie einen Auslassschlauch gasdicht am Auslass an und entsorgen Sie die Abgase geeignet, z. B. über einen Abzug.</li><li>⇒ Stellen Sie sicher, dass keine gefährlichen Reaktionen mit Öl oder Öldämpfen auftreten oder unzulässige oder gefährliche Emissionen entstehen können.</li></ul>

- ⇒ Halten Sie alle einschlägigen Gesetze und Vorschriften für die Handhabung, Lagerung und Entsorgung von Ölen ein.
- ⇒ Verhindern Sie ein Eindringen von Ölen in die Kanalisation oder in Gewässer.
- ⇒ Verschütten Sie kein Öl. Beseitigen Sie verschüttetes Öl unverzüglich. Verschüttetes Öl bedeutet Rutschgefahr!
  
- ⇒ Betreiben Sie die Vakuumpumpe nur mit Ölfüllung.
- ⇒ Kontrollieren Sie vor dem Starten der Vakuumpumpe den Ölstand durch das Ölschauglas.
- ⇒ Kontrollieren Sie den Ölstand und die Ölbeschaffenheit in regelmäßigen Intervallen, → *siehe Kapitel: Ölstand kontrollieren auf Seite 46.*
- ⇒ Verwenden Sie nur Öl des empfohlenen Typs. Andere Öle oder Betriebsmittel können zu Schäden an der Pumpe oder zu Gefährdungen führen.
- ⇒ Verwenden Sie Spezialöle für die Drehschieberpumpe, falls eine extrem hohe Alterungsbeständigkeit benötigt wird oder falls Sauerstoff oder andere starke Oxidationsmittel gepumpt werden, → *siehe Kapitel: 7.3 Ölwechsel auf Seite 60.*



⇒ Verwenden Sie Ihre persönliche Schutzausrüstung, wenn Sie mit Pumpenölen arbeiten, um Hautkontakt und mögliche Irritationen zu vermeiden.

### Kondensatrücklauf verhindern

Kondensat in der Auslassleitung

Kondensat in der Auslassleitung kann die Vakuumpumpe beschädigen. Durch die Schlauchleitung darf kein Kondensat in den Auslass und in die Vakuumpumpe zurückfließen. In der Auslassleitung darf sich keine Flüssigkeit ansammeln.

⇒ Verlegen Sie die Auslassleitung vom Auslass möglichst fallend; d. h. nach unten verlaufend verlegen, sodass sich kein Rückstau bildet.

### Fremdkörper im Pumpeninneren verhindern

Fremdkörper

Partikel, Flüssigkeiten und Stäube dürfen nicht in die Vakuumpumpe gelangen.

⇒ Fördern Sie keine Substanzen, die in der Vakuumpumpe Ablagerungen bilden können.

⇒ Installieren Sie vor dem Einlass geeignete Filter. Geeignete Filter sind z. B. chemisch beständig, verstopfungs- und durchflusssicher.

⇒ Tauschen Sie poröse Vakuumschläuche umgehend aus.

### Gefahren durch Belüften

Gefahren beim Belüften

Bei geöffnetem manuellem Gasballastventil der Drehschieberpumpe kann es bei Stromausfall oder Abschalten der Pumpe zu unbeabsichtigtem Belüften der Pumpe und des Vakuumsystems kommen.

⇒ Installieren Sie ein elektromagnetisches Gasballastventil, um ein unbeabsichtigtes Belüften zu verhindern.

### Gefahren durch automatischen Wiederanlauf

Gefahren beim automatischen Wiederanlauf der Vakuumpumpe

Die Vakuumpumpe startet nach Wegfall und Wiederkehr der Spannungsversorgung automatisch, z. B.

- nach Stromausfall,
- nach Aus- und Einschalten der Vakuumpumpe,
- nach Abziehen und Wiedereinstecken des Netzsteckers.

Ein laufender Prozess startet nach Wegfall und Wiederkehr der Spannungsversorgung automatisch.

- ⇒ Stellen Sie sicher, dass durch den automatischen Wiederanlauf des Prozesses keine Gefahren für Personen und Anlagen entstehen.
- ⇒ Treffen Sie entsprechende Sicherheitsvorkehrungen (z.B. Absperrventil, Relaisschalter, Schutz vor Wiederanlauf), falls ein automatischer Wiederanlauf der Vakuumpumpe zu einer gefährlichen Situation führen kann.

### Gefahren durch Restenergie

Gefahren durch  
Restenergie

Nachdem die Vakuumpumpe abgeschaltet und vom Stromnetz getrennt wurde, können noch Gefahren durch Restenergien bestehen:


- Thermische Energie: Motorabwärme, Kompressionswärme.
- Elektrische Energie: Motorkondensatoren haben eine Entladezeit von bis zu 5 Sekunden.

Beachten Sie vor Handlungen:


- ⇒ Lassen Sie die Vakuumpumpe abkühlen.
- ⇒ Warten Sie, bis sich die Kondensatoren entladen haben.

### Gefahren durch heiße Oberflächen oder Überhitzung

Heiße Oberflächen  
Überhitzung

	<b>VORSICHT</b>
	<p><b>Verbrennungsgefahr an heißen Oberflächen.</b></p> <p>Je nach Betriebs- und Umgebungsbedingungen kann es zu Gefährdungen durch heiße Oberflächen kommen.</p> <ul style="list-style-type: none"> <li>⇒ Vermeiden Sie die direkte Berührung der Oberfläche oder tragen Sie hitzefeste Schutzhandschuhe, sollte Berührungskontakt nicht ausgeschlossen werden können.</li> <li>⇒ Sehen Sie einen Berührungsschutz vor, sollte die Oberflächentemperatur regelmäßig erhöht sein.</li> </ul>

Heiße Oberflächen  
Überhitzung

	<b>VORSICHT</b>
	<p><b>Verbrennungsgefahr an heißen Oberflächen.</b> Im Störfall kann die Temperatur an der Oberfläche der Pumpe auf über 105 °C ansteigen.</p> <ul style="list-style-type: none"> <li>⇒ Schützen Sie sich vor zufälligem Berühren mittels einer geeigneten Schutzabdeckung.</li> <li>⇒ Tragen Sie falls notwendig geeignete persönliche Schutzausrüstung.</li> <li>⇒ Stellen Sie sicher, dass die Vakuumpumpe vor allen weiteren Arbeiten abkühlt.</li> </ul>

Die Vakuumpumpe kann durch Überhitzung geschädigt werden. Mögliche Auslöser sind unzureichende Luftzufuhr zum Lüfter, Mindestabstände nicht eingehalten, Umgebungstemperatur außerhalb der spezifizierten Einsatzbedingungen.

- ⇒ Beachten Sie für die Aufstellung des Produkts einen Mindestabstand von 5 cm zwischen der Vakuumpumpe und angrenzenden Teilen (z. B. Gehäuse, Wände etc.).
- ⇒ Stellen Sie eine stets ausreichende Luftzufuhr zum Lüfter sicher, insbesondere bei Einbau der Vakuumpumpe in ein Gehäuse oder ein Labormöbel. Sehen Sie ggf. eine externe Zwangslüftung vor.
- ⇒ Überprüfen Sie den Lüfter regelmäßig auf Verschmutzungen.
- ⇒ Reinigen Sie verschmutzte Lüftergitter.
- ⇒ Reinigen Sie die Vakuumpumpe regelmäßig von außen von Verschmutzungen und Ablagerungen, um eine Erhöhung der Betriebstemperatur zu verhindern, → *siehe Kapitel: 7.2 Reinigung auf Seite 59.*
- ⇒ Vermeiden Sie eine starke Wärmezufuhr durch heiße Prozessgase.
- ⇒ Beachten Sie die maximal zulässige Medientemperatur → *siehe Kapitel: 8.1 Technische Daten auf Seite 65.*

### Schilder lesbar halten


Kennzeichnung und  
Schilder

Halten Sie die angebrachten Hinweise am Produkt in lesbarem Zustand:

- ⇒ Kennzeichnungen
- ⇒ Typenschilder



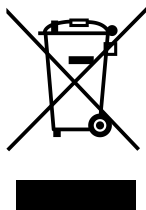
## 2.5 Motorschutz

	<b>VORSICHT</b>
	<p><b>Eingeschränkter Wicklungsschutz bei Versorgungsspannungen kleiner 115 VAC.</b></p> <p>Bei Versorgungsspannungen kleiner 115 VAC kann die Selbsthaltung des Wicklungsschutzes eingeschränkt sein. Nach einer Abkühlung kann dies dazu führen, dass die Vakuumpumpe automatisch anläuft.</p> <p>⇒ Schalten Sie die Vakuumpumpe bei Überhitzung ab oder trennen Sie die Vakuumpumpe von der Versorgungsspannung, um einen automatischen Wiederanlauf zu vermeiden.</p>

Überhitzungsschutz, Der Pumpenmotor besitzt als Überlastschutz einen selbsthalten- den thermischen Wicklungsschutz. Bei Übertemperatur schaltet die Vakuumpumpe ab.

Wird die Vakuumpumpe aufgrund dieser Sicherheitsmaßnahmen abgeschaltet, muss die Störung manuell zurückgesetzt werden: Vakuumpumpe vom Netz trennen → Fehlerursache beseitigen → Vakuumpumpe nach einer Wartezeit von ca. 5 Minuten wieder einschalten. Lassen Sie die Vakuumpumpe vor dem Wiederein- schalten abkühlen.

## 2.6 Entsorgung



<b>HINWEIS</b>
<p><b>Elektronikkomponenten dürfen am Ende ihrer Lebensdauer nicht im Hausmüll entsorgt werden.</b></p> <p>Elektronische Altgeräte enthalten Schadstoffe, die die Umwelt oder die Gesundheit schädigen können. Ausgediente Elektro- geräte enthalten außerdem wertvolle Rohstoffe, die bei fach- gerechter Entsorgung im Recyclingprozess der Rohstoffrück- gewinnung dienen.</p> <p>Endnutzer sind gesetzlich verpflichtet, Elektro- und Elektronik- Altgeräte zu einer zugelassenen Sammelstelle zu bringen.</p> <p>Entsorgen Sie Elektroschrott, Elektronikkomponenten am Ende ihrer Lebensdauer fachgerecht.</p> <p>⇒ Beachten Sie die nationalen Vorschriften zu Entsorgung und Umweltschutz.</p>



### 3 Produktbeschreibung

Produktbeschreibung

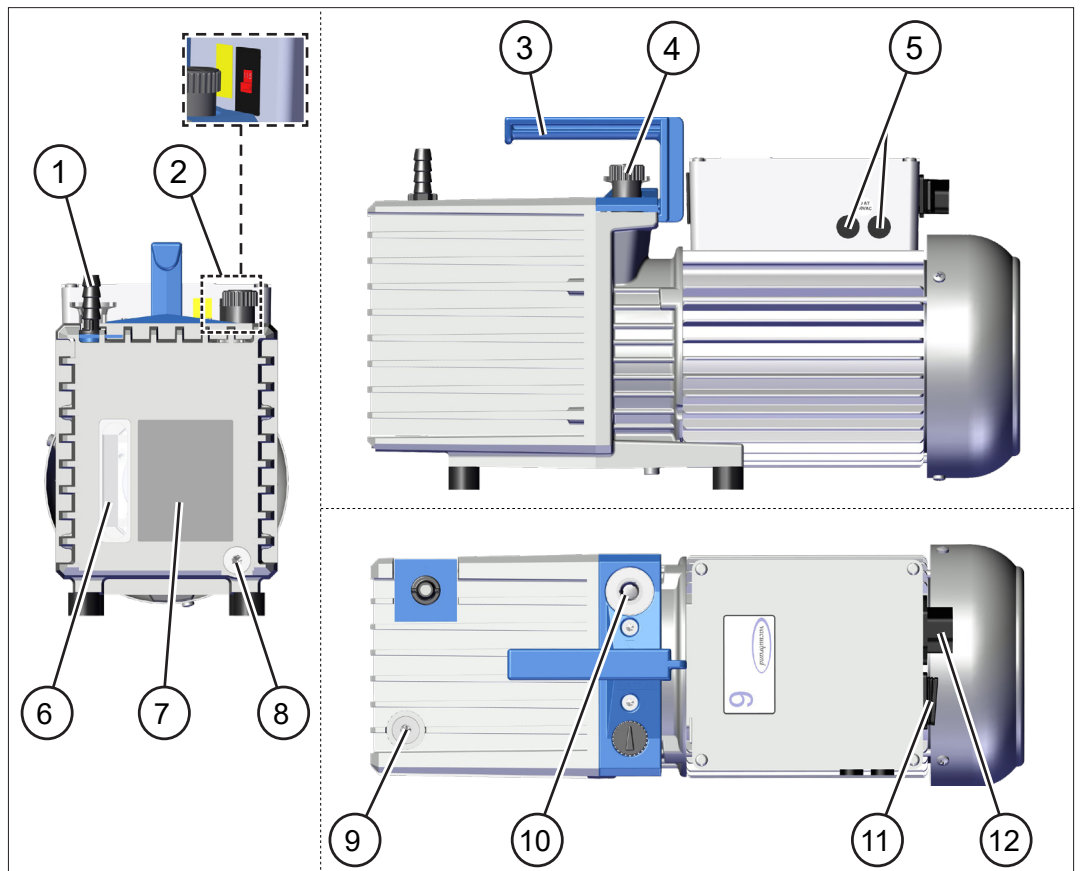
Die *Drehschieberpumpen Rx y* sind ölgedichtete Vakuumpumpen für den Vakuumbereich von Atmosphärendruck bis zum Feinvakuum im Labor.

Die Drehschieberpumpe schaltet bei geschlossenem Gasballastventil vakuumdicht ab. Dies führt zur Vergrößerung der Ölwechselintervalle und zu einer verbesserten Korrosionsbeständigkeit. Eine in den Ölkreislauf integrierte Ölpumpe stellt durch Zwangschmierung auch bei höherem Ansaugdruck eine ausreichende Ölversorgung des Pumpenaggregates sicher. Ein mechanisches Rückhalteventil im Ölkreislauf verhindert das Rücksteigen des Öls in der Vakuumleitung.

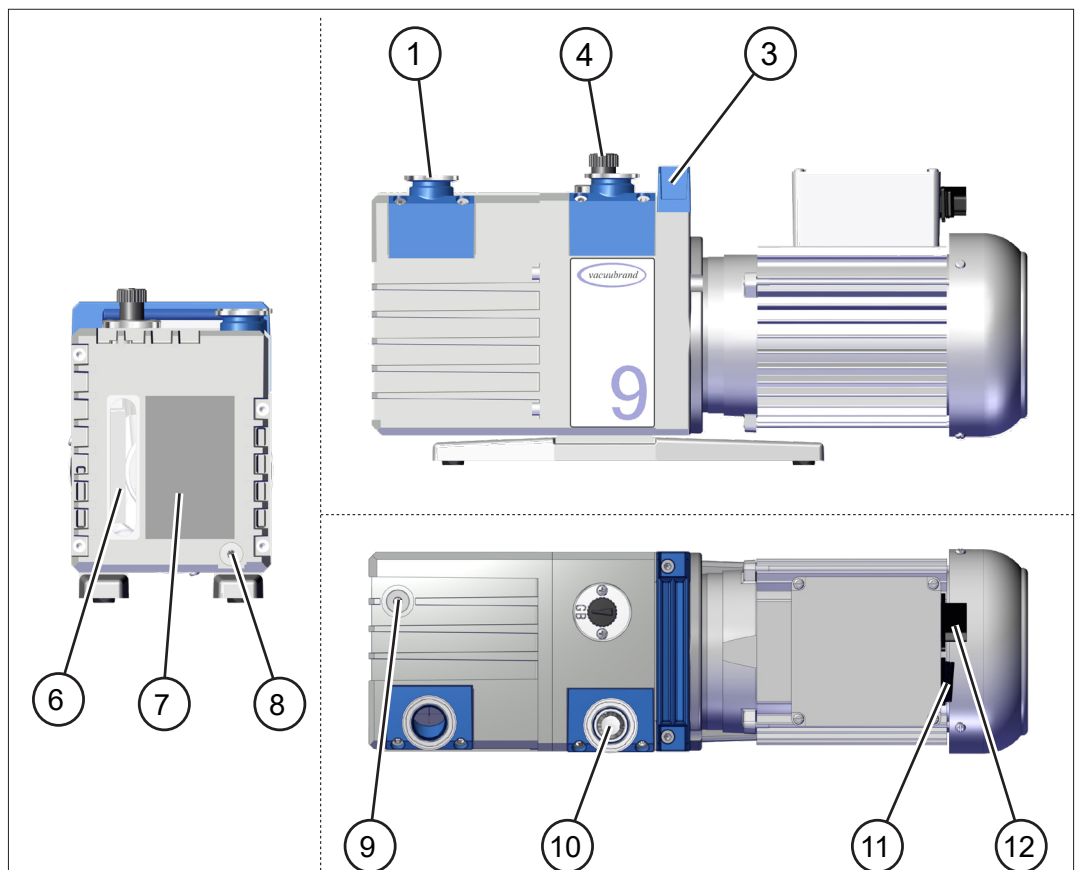
### 3.1 Prinzipaufbau Drehschieberpumpen-Serie

#### Ansichten und Prinzipaufbau

Ansicht und  
Prinzipaufbau  
Rx 2.5 / Rx 6



Ansicht und  
Prinzipaufbau  
Rx 9



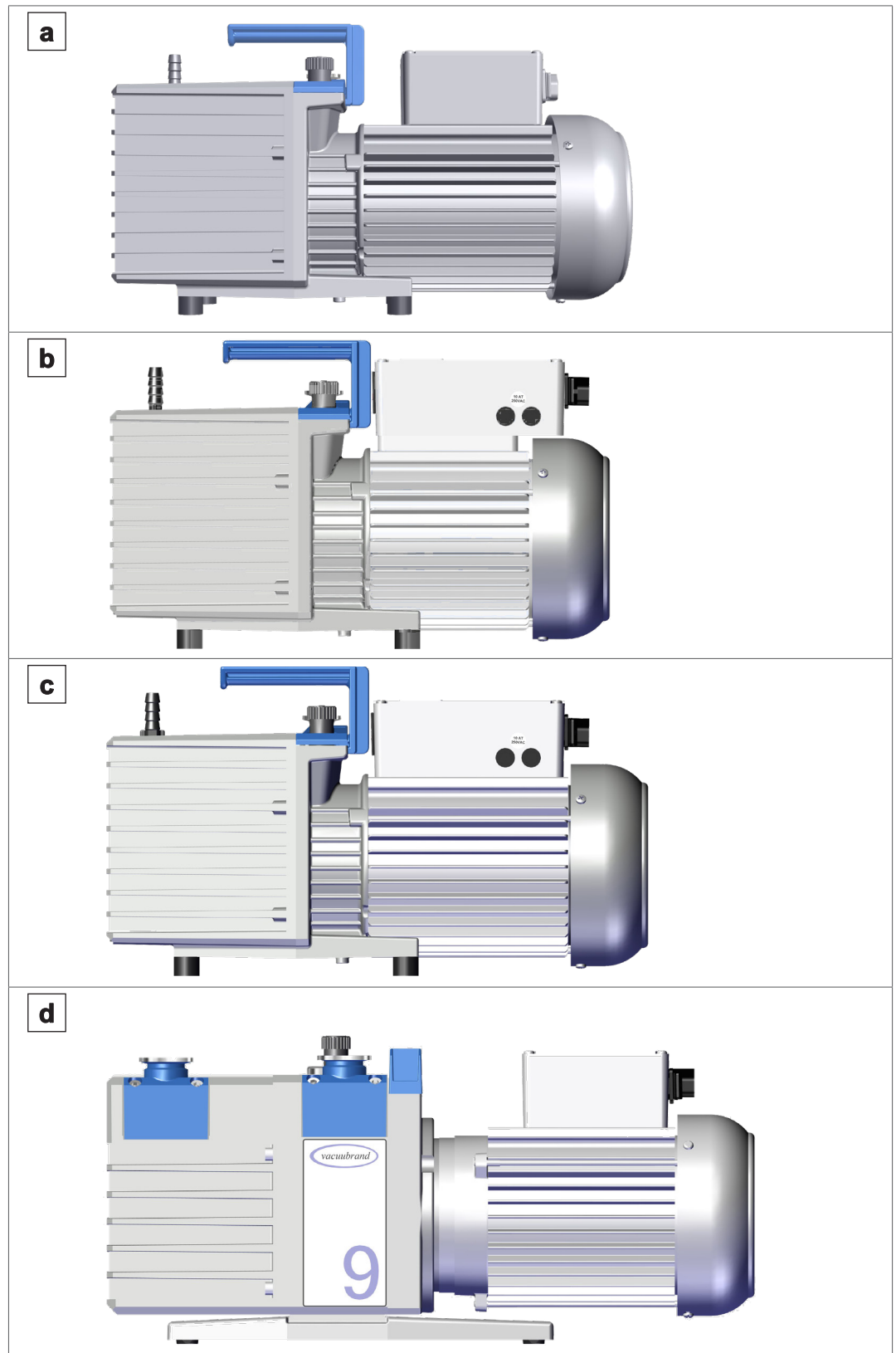
Bedeutung

<b>1</b>	Auslass (OUT)
<b>2</b>	Spannungswahlschalter – nur Versionen mit Weitbereichsmotor
<b>3</b>	Traggriff
<b>4</b>	Manuelles Gasballastventil
<b>5</b>	Gerätesicherung – nur Versionen mit Weitbereichsmotor
<b>6</b>	Schauglas für Ölstand
<b>7</b>	Pumpentypenschild mit Markierung min./max. für Ölstand
<b>8</b>	Ölablassschraube / Ölauslass
<b>9</b>	Öleinlassschraube / Öleinlass
<b>10</b>	Einlass (IN), Vakuumanschluss
<b>11</b>	Ein-/Ausschalter
<b>12</b>	Netzanschluss

## 3.2 Drehschieberpumpen-Serie

### Pumpentypen und Spannungsversionen

Übersicht  
Drehschieber-  
pumpen



Bedeutung

Drehschieberpumpe	Spannungsversion
<b>a</b> RE 2.5 / RZ 2.5 / RE 6 / RZ 6	<b>230 V</b>
<b>b</b> RE 2.5 / RZ 2.5	<b>100 – 120 V / 220 – 230 V</b>
<b>c</b> RE 6 / RZ 6	<b>100 – 120 V / 220 – 230 V</b>
<b>d</b> RE 9 / RZ 9	<b>230 V</b>

### 3.3 Optionales Zubehör

Optionales Zubehör  
für die Vakuumpumpe

Abscheider, Auspufffilter, Vakuumventile und ein elektromagnetisches Gasballastventil stehen als separates Zubehör für den Anbau an die Vakuumpumpe zur Verfügung. → *siehe auch Kapitel: 8.4 Bestelldaten auf Seite 71.*

#### Abscheider AK

Der saugseitige Abscheider AK hält Flüssigkeitströpfchen und Partikel zurück und schützt die Anlage vor Ölrückströmung. Der Abscheider wird direkt auf der Ansaugöffnung montiert.

#### Auspufffilter FO

Der auslassseitige Auspufffilter FO mit integriertem Überdruckventil schützt die Umgebung vor Aerosolen und Ölnebel. Der Auspufffilter wird direkt auf der Auslassöffnung montiert.

#### Vakuumventile

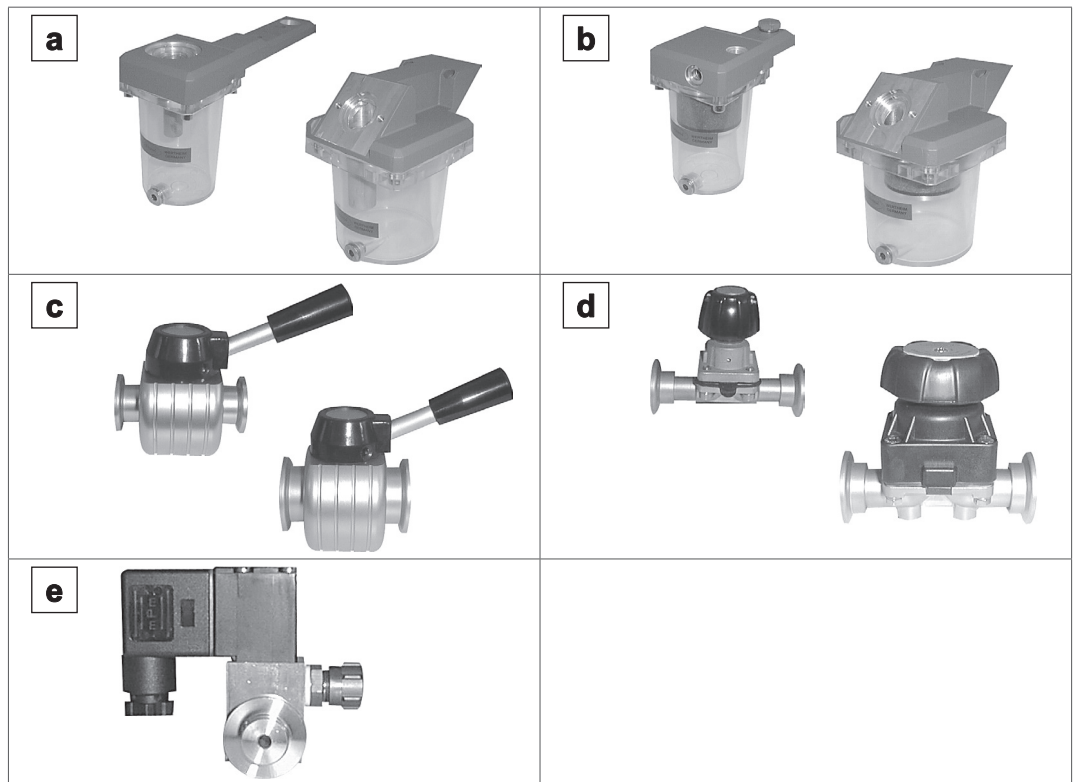
Durchgangsventile in Schmetterlingsbauart (VS) und Membranventile (VM) zum Anschluss über Kleinflansch KF DN 16 oder KF DN 25.

#### Elektromagnetisches Gasballastventil VB M-B

Das elektromagnetische Gasballastventil mit Schlauchanschluss für Inertgas dient zur Steuerung des Gasballasts anstelle des manuellen Gasballastventils. Die Ansteuerung erfolgt über den Vakuum-Controller VACUU·SELECT oder über das Messgerät DCP 3000. Das Ventil kann bei Bedarf über einen Adapter direkt an den manuellen Gasballast montiert werden.

Übersicht Vakuumpumpenzubehör

Übersicht Vakuumpumpenzubehör



Bedeutung

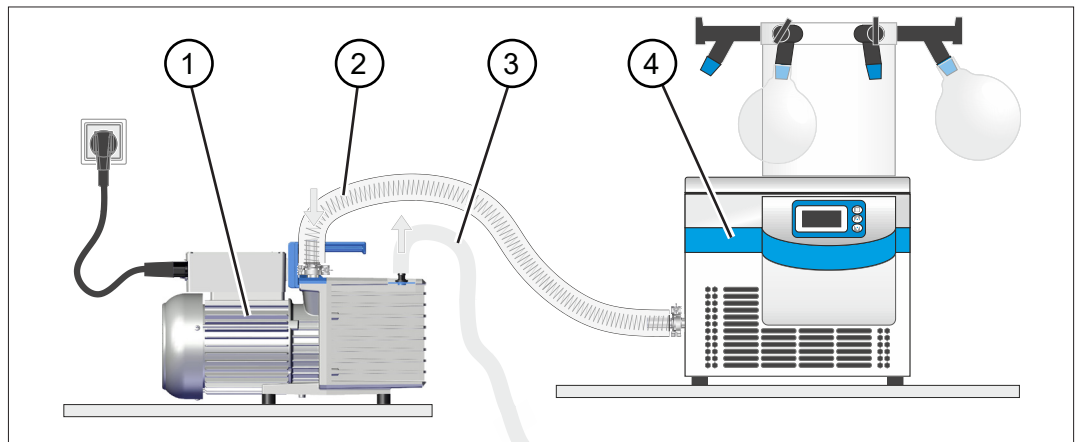
<p><b>a</b> Abscheider AK</p>
<p><b>b</b> Auspufffilter FO</p>
<p><b>c</b> Schmetterlingsdurchgangsventil VS</p>
<p><b>d</b> Membranventil VM</p>
<p><b>e</b> Elektromagnetisches Gasballastventil</p>



### 3.4 Anwendungsbeispiel

#### Gefriertrocknung

→ Beispiel  
Gefriertrocknung



Bedeutung

- |   |   |
|---|---|
| 1 | Vakuumpumpe <i>RZ 2.5</i>                   |
| 2 | Einlassschlauch                             |
| 3 | Auslassleitung (abgeleitet in einen Abzug)  |
| 4 | Anwendungsbeispiel: Labor - Gefriertrockner |



## 4 Aufstellung und Anschluss

### 4.1 Transport

Produkte von **VACUUBRAND** sind in einer stabilen, wiederverwertbaren Transportverpackung verpackt.



Die Originalverpackung ist, für den sicheren Transport, genau auf Ihr Produkt angepasst.

Falls möglich, bewahren Sie bitte die Originalverpackung auf, z. B. zur Reparatureinsendung.

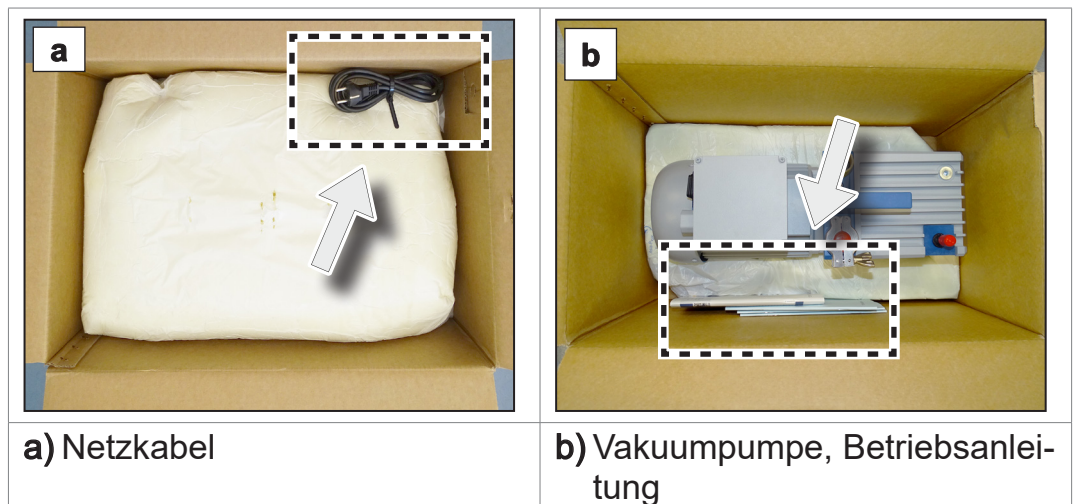
### Wareneingang

Prüfen Sie die Lieferung direkt nach Erhalt auf mögliche Transportschäden und auf Vollständigkeit.

⇒ Melden Sie Transportschäden unverzüglich und schriftlich dem Lieferanten.

### Auspacken

→ Beispiel  
Vakuumpumpe in  
Originalverpackung



⇒ Nehmen Sie den oberen Teil der Schaumverpackung heraus.



- ⇒ Beachten Sie, dass das **Gewicht der Vakuumpumpe je nach Typ bis zu ca. 25 kg** beträgt.
- ⇒ Heben Sie die Vakuumpumpe vorsichtig am Traggriff aus der Verpackung.

- ⇒ Bewahren Sie die Transportverschlüsse auf.
- ⇒ Verwenden Sie den Traggriff zum Transport der Vakuumpumpe.
- ⇒ Die Vakuumpumpe wird mit Ölfüllung geliefert. Kontrollieren Sie den Ölstand der Vakuumpumpe durch das Ölschauglas.

## 4.2 Vakuumpumpe aufstellen

### HINWEIS

#### **Kondensat kann die Vakuumpumpe schädigen.**

Ein großer Temperaturunterschied zwischen Lagerort und Aufstellungsort kann zur Kondensatbildung führen.

- ⇒ Lassen Sie Ihr Produkt nach Wareneingang oder Lagerung vor der Inbetriebnahme akklimatisieren. Die Akklimatisierung kann mehrere Stunden dauern.

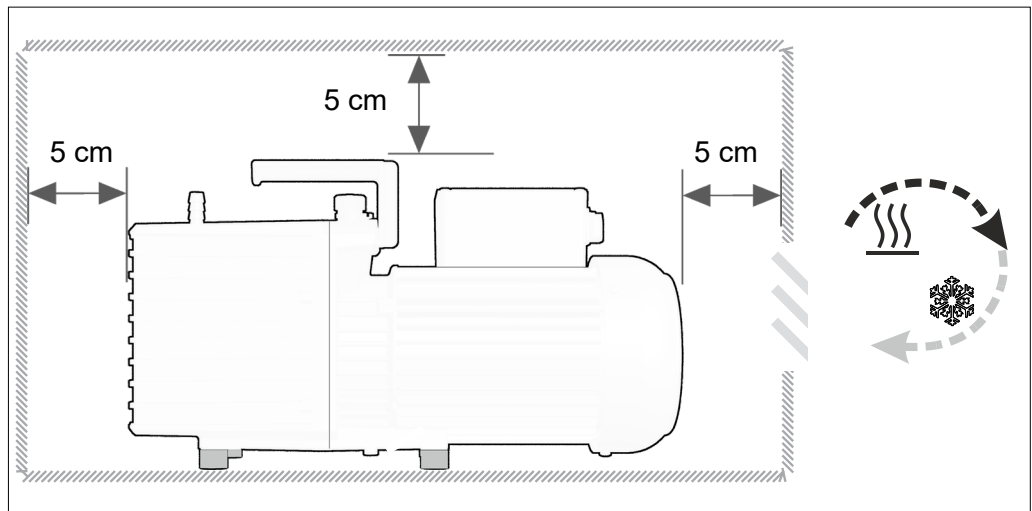
### Aufstellungsbedingungen prüfen

Aufstellungs-  
bedingungen  
abgleichen

- Das Produkt ist akklimatisiert.
- Die Umgebungsbedingungen liegen innerhalb der Einsatzgrenzen, → *siehe Kapitel: Einsatzgrenzen beachten auf Seite 37.*
- Die Umgebungstemperatur sollte mindestens +12 °C (Rx 9: +15 °C) betragen, da die Pumpe sonst eventuell aufgrund der bei niedrigen Temperaturen hohen Viskosität des Öls nicht anläuft.
- Die Vakuumpumpe muss, ohne weiteren mechanischen Kontakt außer den Pumpenfüßen, einen stabilen und sicheren Stand haben.

Vakuumpumpe aufstellen

→ Beispiel  
Skizze  
Mindestabstände im  
Labormöbel



**WICHTIG!**

- ⇒ Stellen Sie die Vakuumpumpe auf eine tragfähige, erschütterungsfreie, ebene Fläche.
- ⇒ Halten Sie beim Einbau in Labormöbel den Mindestabstand von 5 cm (2 in) zu angrenzenden Gegenständen oder Flächen ein.
- ⇒ Das Produkt muss so aufgestellt werden, dass der Ein-/Ausschalter und der Netzstecker erreichbar und zugänglich sind. Dazu muss ein Mindestabstand von 12 cm (5 in) auf einer Pumpenseite zu angrenzenden Gegenständen oder Flächen eingehalten werden. Der Ein-/Ausschalter befindet sich hinten am Klemmkasten.
- ⇒ Verhindern Sie Wärmestau und sorgen Sie für ausreichend Luftzirkulation, speziell in geschlossenen Gehäusen.

Einsatzgrenzen beachten

Einsatzgrenzen  
beachten

Einsatzgrenzen		(US)
Umgebungstemperatur bei Betrieb Rx 2.5 / Rx 6	12 – 40 °C	54 – 104 °F
Umgebungstemperatur bei Betrieb Rx 9	15 – 40 °C	59 – 104 °F
Aufstellhöhe, maximal	2000 m über NHN	6500 ft above sea level
Mindestabstand zu angrenzenden Teilen	5 cm (12 cm)	2 in (5 in)
Luftfeuchte	30 – 85 %, nicht betauend	
Verschmutzungsgrad	2	
Schutzart	IP 40	type 1
Kondensation und äußere Verschmutzung durch Staub, Flüssigkeiten, korrosive Gase vermeiden.		

**WICHTIG!**

- ⇒ Beachten Sie den angegebenen IP-Schutz. Der IP-Schutz ist nur garantiert, wenn das Produkt entsprechend montiert und angeschlossen wird.
- ⇒ Beachten Sie beim Anschluss die Angaben vom Typenschild und das Kapitel *8.1 Technische Daten auf Seite 65*.

### 4.3 Anschluss


Die Vakuumpumpen verfügen über einen Vakuum- und einen Auslassanschluss. Führen Sie den Anschluss für Ihre Vakuumpumpe so durch, wie nachfolgend beschrieben.

- ⇒ Stellen Sie sicher, dass Sie Einlass und Auslass der Vakuumpumpe nicht verwechseln. Bei Verwechslung von Einlass und Auslass entsteht Überdruck in der angeschlossenen Apparatur.
- ⇒ Überprüfen Sie die Anlage nach der Installation auf Lecks.

#### 4.3.1 Vakuumanschluss (IN)

- ⇒ Verbinden Sie den Vakuumanschluss Ihrer Anwendung mit dem Einlass der Vakuumpumpe.

Vakuumanschluss  
(IN)

	<p><b>VORSICHT</b></p>
	<p><b>Flexible Vakuumschläuche können sich beim Evakuieren zusammenziehen.</b></p> <p>Nicht fixierte, verbundene Komponenten können, durch die ruckartige Bewegung (Schrumpfen) eines flexiblen Vakuumschlauchs, Verletzungen verursachen oder Schäden anrichten. Der Vakuumschlauch kann sich lösen.</p> <ul style="list-style-type: none"> <li>⇒ Fixieren Sie den Vakuumschlauch an den Anschlüssen.</li> <li>⇒ Fixieren Sie verbundene Komponenten.</li> <li>⇒ Messen Sie flexiblen Vakuumschlauch so ab, dass Sie die maximale Schrumpfung einrechnen.</li> </ul>

**HINWEIS****Fremdkörper in der Einlassleitung können die Vakuumpumpe beschädigen.**

- ⇒ Verhindern Sie, dass Partikel oder Verunreinigungen angesaugt werden oder zurücklaufen können.
- ⇒ Installieren Sie ggf. Filter vor der Vakuumpumpe, um das Ansaugen von Partikeln und Stäuben zu verhindern. Stellen Sie dabei sicher, dass die Filter bezüglich Durchfluss, chemischer Beständigkeit und Sicherheit gegen Verstopfen für die Anwendung geeignet sind.

**WICHTIG!**

- ⇒ Verwenden Sie keine starren Verbindungsleitungen. Starre Verbindungsleitungen können mechanische Kräfte zwischen der Vakuumpumpe und der Anwendung übertragen.
- ⇒ Verwenden Sie elastische Schläuche oder Federungskörper, um die Übertragung mechanischer Kräfte durch starre Verbindungsleitungen zu vermeiden.
- ⇒ Verwenden Sie einen Vakuumschlauch, der für den genutzten Vakuumbereich ausgelegt ist, mit genügend Stabilität.
- ⇒ Verlegen Sie den Vakuumschlauch so kurz wie möglich.
- ⇒ Schließen Sie einen Vakuumschlauch mit maximal möglichem Querschnitt an.
- ⇒ Schließen Sie den Vakuumschlauch gasdicht an der Vakuumpumpe an.
- ⇒ Vermeiden Sie Knicke im Vakuumschlauch.

**Vakuumschlauch anschließen**

Vakuumschlauch am Einlass anschließen

1. Entfernen Sie den Blindflansch am Einlassflansch.
2. Schließen Sie einen Vakuumschlauch mit Kleinflansch gasdicht an den Einlassflansch an.
  - ⇒ Alternativ können Sie einen Adapter von Kleinflansch auf Schlauchwelle verwenden und einen Vakuumschlauch darauf aufstecken. Sichern Sie Schlauchverbindungen an Schlauchwellen, z. B. mit einer Schlauchschelle.
  - ⇒ Installieren Sie ggf. ein Saugleitungsventil oder ein Absperrventil in der Einlassleitung, um die Vakuumpumpe zum Warmlaufen oder Nachlaufen von der Anwendung zu trennen.



Sie erhalten ein optimales Ergebnis, wenn Sie Folgendes beachten:

- ⇒ Schließen Sie eine möglichst kurze Vakuumleitung mit maximal möglichem Querschnitt an.

### 4.3.2 Auslassanschluss (OUT)

Auslassanschluss  
(OUT)

- ⇒ Schließen Sie am Auslass der Pumpe falls erforderlich eine Auslassleitung gasdicht an. Der Auslass ist mit "OUT" gekennzeichnet.
- ⇒ Entsorgen Sie Abgase geeignet über die Auslassleitung, z. B. über einen Abzug.



#### WARNUNG

#### Überdruck am Auslass der Vakuumpumpe.

Durch das hohe Verdichtungsverhältnis kann die Vakuumpumpe Überdruck am Auslass erzeugen.

- ⇒ Die Auslassleitung (Abgas, Gasauslass) muss stets frei und ohne Gegendruck sein.
- ⇒ Den Auslass nicht blockieren. Auslassleitung nicht knicken.
- ⇒ Verwenden Sie eine Auslassleitung mit ausreichendem Querschnitt. Der Querschnitt der Auslassleitung muss mindestens so groß sein wie der Auslassanschluss der Pumpe.

### Auslassleitung anschließen

Auslassleitung am  
Auslass anschließen

1. Entfernen Sie die rote Schutzkappe oder den Blindflansch am Auslass der Vakuumpumpe.
  2. Stecken Sie die Auslassleitung auf die Schlauchwelle DN 10 auf (Rx 2.5 / Rx 6), oder schließen Sie einen Schlauch mit Kleinflansch an den Auslassflansch KF DN 25 an (Rx 9).
  3. Sichern Sie Schlauchverbindungen an Schlauchwellen, z. B. mit einer Schlauchschelle.
- ⇒ Verlegen Sie die Auslassleitung vom Auslass fallend; d. h. nach unten verlaufend verlegen, sodass sich kein Rückstau bildet.




### 4.3.3 Elektrischer Anschluss

⇒ Überprüfen Sie die Angaben zu Netzspannung und Stromart, siehe Typenschild.

#### Vakuumpumpe mit umschaltbarem Weitbereichsmotor

Weitbereichsmotor,  
umschaltbar

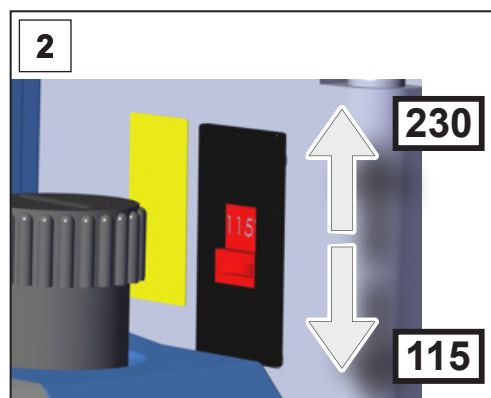
	<b>VORSICHT</b>
	<p><b>Mögliche Beschädigung des Pumpenmotors.</b> Wird die Vakuumpumpe bei falsch eingestelltem Spannungswahlschalter eingeschaltet, kann der Motor beschädigt werden.</p> <ul style="list-style-type: none"> <li>⇒ Überprüfen Sie die Einstellung des Spannungswahlschalters vor jedem Einschalten der Pumpe.</li> <li>⇒ Der eingestellte Spannungsbereich muss mit der vorliegenden Netzspannung übereinstimmen.</li> <li>⇒ Trennen Sie die Vakuumpumpe von der Spannungsversorgung, bevor Sie den Spannungswahlschalter umschalten.</li> </ul>

#### Spannungswahlschalter umschalten



1. Stellen Sie sicher, dass die Vakuumpumpe von der Spannungsversorgung getrennt ist. Schalten Sie die Pumpe aus und ziehen Sie den Netzstecker.

Spannungswahlschalter umschalten



⇒ "230" gilt für 220 – 230 V

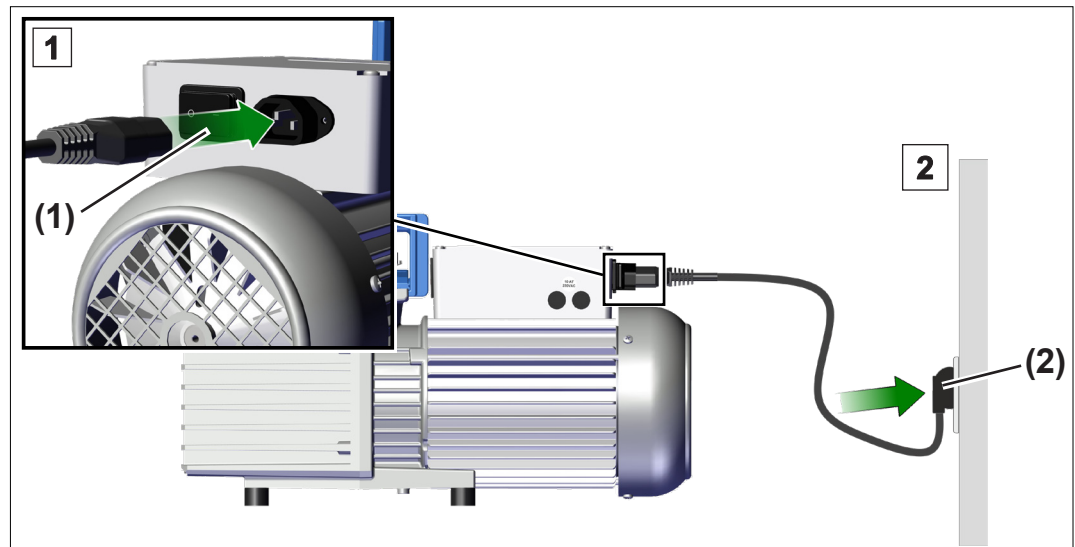
⇒ "115" gilt für 100 – 120 V

2. Stellen Sie den Spannungswahlschalter auf die Betriebsspannung des Versorgungsnetzes ein.

Spannungswahlschalter umgestellt.

## Vakuumpumpe elektrisch anschließen

→ Beispiel  
Elektrischer  
Anschluss Vakuumpumpe



1. Stecken Sie die Buchse (1) vom Netzkabel in den Netzanschluss der Vakuumpumpe.
2. Stecken Sie den Netzstecker (2) in die Netzsteckdose.
  - Vakuumpumpe elektrisch angeschlossen.

### WICHTIG!

- ⇒ Verwenden Sie nur ein einwandfreies, den Vorschriften entsprechendes Netzkabel.
- ⇒ Stecken Sie den Netzstecker nur in eine Schutzkontaktsteckdose.
- ⇒ Verlegen Sie das Netzkabel so, dass es nicht durch scharfe Kanten, Chemikalien oder heiße Flächen beschädigt werden kann
- ⇒ Halten Sie das Netzkabel von heißen Oberflächen fern.
- ⇒ Halten Sie das Netzkabel von beheizten Oberflächen fern.
- ⇒ Der Netzstecker dient als Trennvorrichtung von der elektrischen Versorgungsspannung. Das Produkt muss so aufgestellt werden, dass der Netzstecker jederzeit leicht erreichbar und zugänglich ist, um das Produkt vom Stromnetz zu nehmen.

## Netzanschluss

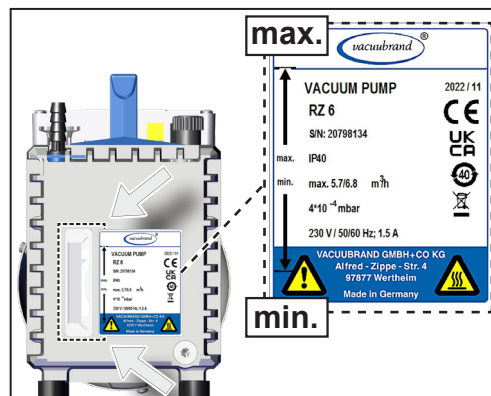
Die Vakuumpumpe wird gebrauchsfertig mit dem passenden Netzstecker ausgeliefert.

### WICHTIG!

- ⇒ Verwenden Sie den Netzstecker, der zu Ihrem Netzanschluss passt.
- ⇒ Verwenden Sie keine mehrfach in Reihe gesteckten Mehrfachsteckdosen als Netzanschluss.

## 4.4 Ölstand prüfen

- Ölstand prüfen ⇒ Die Vakuumpumpe wird mit Ölfüllung geliefert. Kontrollieren Sie den Ölstand der Vakuumpumpe durch das Ölschauglas.



- ⇒ Der Ölstand muss sich zwischen den Markierungen "min." und "max." auf dem Typenschild befinden.
- ⇒ Passen Sie ggf. den Ölstand an, → *siehe Kapitel: 7.3 Ölwechsel auf Seite 60.*

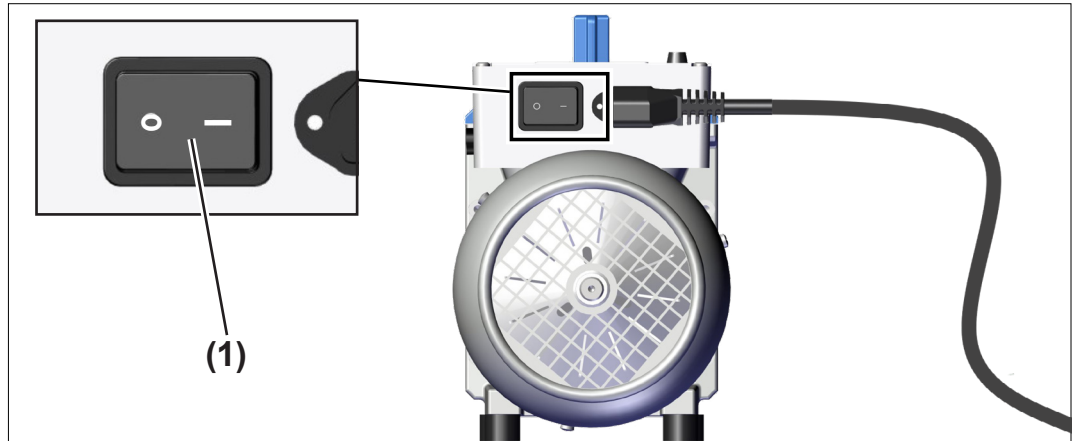


## 5 Inbetriebnahme (Betrieb)

### 5.1 Einschalten

#### Vakuumpumpe einschalten

Vakuumpumpe  
einschalten



⇒ Schalten Sie den Wippschalter **(1)** ein – Schaltstellung I.

### 5.2 Betrieb

#### Warm-up (Aufwärmzeit)

- ⇒ Beachten Sie die Warm-up-Zeit bis zur vollen Leistungsfähigkeit der Vakuumpumpe. Die Vakuumpumpe erreicht das spezifizierte Saugvermögen und Endvakuum sowie die Dampfverträglichkeit typischerweise nach 30 Minuten.
- ⇒ Verwenden Sie ggf. ein Saugleitungsventil oder ein Absperrventil in der Einlassleitung, um die Vakuumpumpe zum Warmlaufen von der Anwendung zu trennen.

#### Betriebsbedingungen

Einlassdruck,  
Auslassdruck

- ⇒ Das Abpumpen kann bei beliebigem Druck am Einlass, jedoch maximal bei Atmosphärendruck, gestartet werden.
- ⇒ Die Pumpe darf nur bei maximal 1.1 bar Druck (absolut) am Auslass gestartet werden.
- ⇒ Dauerbetrieb ist bei jedem Druck kleiner Atmosphärendruck möglich.
- ⇒ Falls Gas oder Inertgas an die Pumpe, an den Gasballast oder an ein Belüftungsventil angeschlossen wird, muss der Druck auf maximal 1.2 bar absolut begrenzt werden.

## Betrieb mit kondensierbaren Dämpfen

Kondensierbare  
Dämpfe

- ⇒ Saugen Sie kondensierbare Dämpfe nur mit betriebswarmer Pumpe und im Rahmen der Dampfverträglichkeit ab.
- ⇒ Öffnen Sie bei großen Dampfmenen das manuelle Gasballastventil, → *siehe Kapitel: 5.2.1 Betrieb mit Gasballast auf Seite 47.*

## Ölstand kontrollieren

Ölstand kontrollieren

### HINWEIS

**Ein zu geringer Ölstand während des Betriebs kann die Vakuumpumpe beschädigen.**

- ⇒ Kontrollieren Sie den Ölstand der Vakuumpumpe vor jedem Einschalten.
- ⇒ Kontrollieren Sie den Ölstand der Vakuumpumpe mindestens einmal wöchentlich.
- ⇒ Kontrollieren Sie den Ölstand der Vakuumpumpe häufiger, wenn große Gasmengen oder große Dampfmenen gepumpt werden sowie bei Betrieb mit geöffnetem Gasballastventil.
- ⇒ Ein Ansaugdruck von größer 100 mbar hat einen erhöhten Ölverbrauch zur Folge. Kontrollieren Sie in diesem Fall den Ölstand häufiger.
- ⇒ Passen Sie ggf. den Ölstand an, → *siehe Kapitel: 7.3 Ölwechsel auf Seite 60.*

## Gepumpte Medien beachten



### VORSICHT


**Mögliche Schädigung durch aggressive oder korrosive Medien.**


Aggressive oder korrosive Gase oder Dämpfe können Personal, Umwelt oder die Vakuumpumpe schädigen.

- ⇒ Schützen Sie Personal, Umwelt und die Vakuumpumpe durch den Einsatz von geeignetem Zubehör.
- ⇒ Verwenden Sie z. B. Kühlfallen, Abscheider, Auspufffilter oder Absperrventile, → *siehe Kapitel: 8.4 Bestelldaten auf Seite 71.*
- ⇒ Verwenden Sie ggf. Spezialöl zum Schutz der Pumpe.

### 5.2.1 Betrieb mit Gasballast

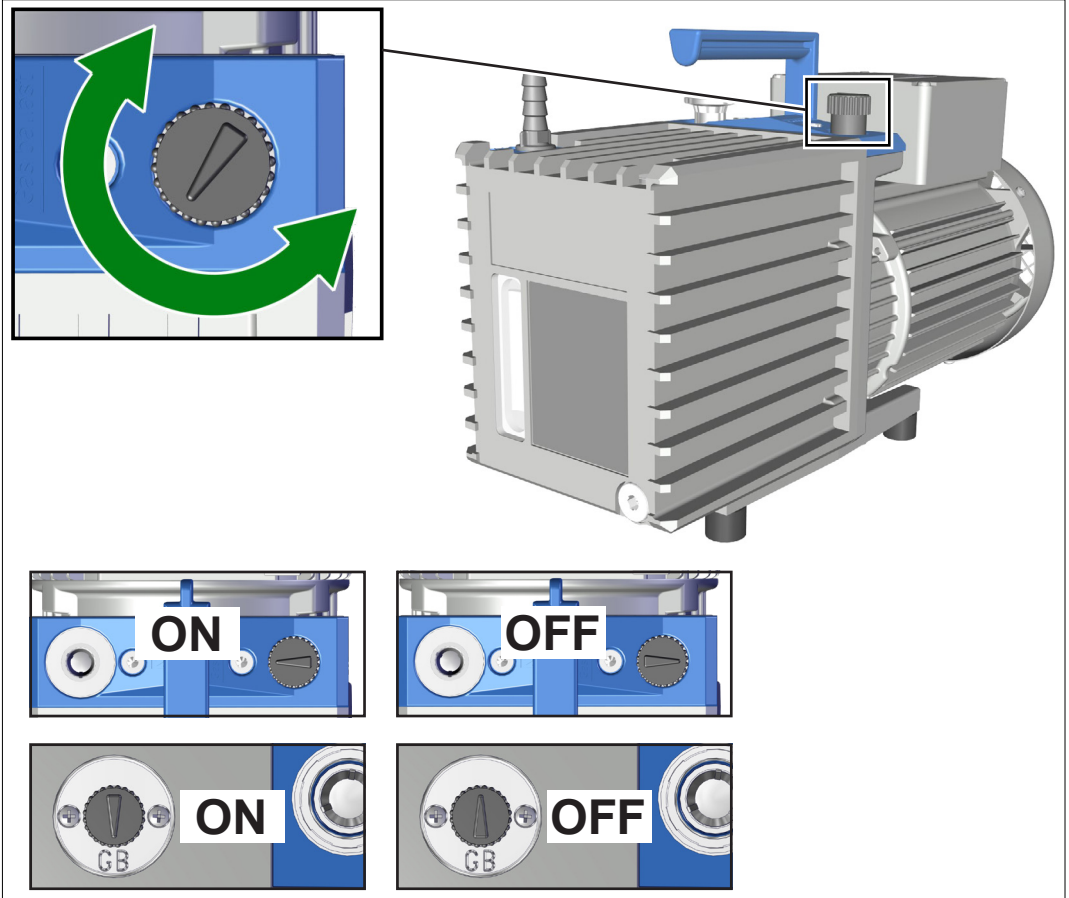
Gasballast Die Zufuhr von Gasballast sorgt dafür, dass die Kondensation von gepumpten Stoffen (z. B. Wasserdampf, Lösemittel) in der Pumpe verringert wird oder dass das Pumpenöl von leichtflüchtigen Substanzen dekontaminiert wird. Das Endvakuum mit Gasballast ist geringfügig höher.

	<b>GEFAHR</b>
	<p><b>Explosionsgefahr durch Luft als Gasballast.</b></p> <p>Durch die Verwendung von Luft als Gasballast gelangt in geringen Mengen Sauerstoff ins Innere der Vakuumpumpe. Abhängig vom Prozess kann sich durch den Sauerstoff in der Luft ein explosionsfähiges Gemisch bilden oder es können andere gefährliche Situationen entstehen, falls die gepumpten Stoffe mit dem Sauerstoff reagieren.</p> <ul style="list-style-type: none"><li>⇒ Stellen Sie sicher, dass der Luft- oder Gaseinlass durch das Gasballastventil niemals zu reaktiven, explosiven oder anderweitig gefährlichen Gemischen führt.</li><li>⇒ Verwenden Sie bei zündfähigen Substanzen und für Prozesse, bei denen ein explosionsfähiges Gemisch entstehen kann, ausschließlich Inertgas als Gasballast, z. B. Stickstoff (max. 1,2 bar / 900 Torr absolut).</li><li>⇒ Verwenden Sie im Zweifelsfall immer Inertgas als Gasballast.</li></ul>

	<b>VORSICHT</b>
	<p><b>Mögliche Schädigung durch unbeabsichtigtes Belüften bei geöffnetem Gasballastventil.</b></p> <p>Bei Stromausfall oder Abschalten der Vakuumpumpe kann es bei geöffnetem manuellem Gasballastventil zu unbeabsichtigtem Belüften der Pumpe und des Vakuumsystems kommen.</p> <ul style="list-style-type: none"><li>⇒ Treffen Sie geeignete Sicherheitsvorkehrungen, falls ein unbeabsichtigtes Belüften zu Gefahren führen kann, z. B. Einbau eines elektromagnetischen Gasballastventils.</li></ul>

## Gasballastventil öffnen / schließen

→ Beispiel  
Gasballastventil  
RZ 6



Gasballastventil  
öffnen / schließen

- ⇒ Drehen Sie die schwarze Gasballastkappe in beliebige Richtung, um das Gasballastventil zu öffnen oder zu schließen. Das manuelle Gasballastventil ist geöffnet, wenn der Pfeil auf der Gasballastkappe zum Einlass der Vakuumpumpe zeigt (RE 2.5 / RZ 2.5 / RE 6 / RZ 6) oder auf die Bezeichnung "GB" (RE 9 / RZ 9).
- ⇒ Evakuieren Sie kondensierbare Dämpfe, z. B. Wasserdampf, Lösemittel, etc., nur mit betriebswarmer Vakuumpumpe und mit geöffnetem Gasballastventil.
- ⇒ Belasten Sie die Vakuumpumpe erst bei erreichter Betriebstemperatur mit Dampf. Installieren Sie ggf. ein Absperrventil in der Einlassleitung der Vakuumpumpe und öffnen Sie dieses erst ca. 30 Minuten nach dem Einschalten der Pumpe.
- ⇒ Betreiben Sie die Vakuumpumpe nur bei sauberer Apparatur ohne Gasballast oder wenn keine kondensierenden Dämpfe anfallen.
- ⇒ Zum Anschluss von Inertgas als Gasballast ziehen Sie die schwarze Gasballastkappe ab und schließen Sie stattdessen einen Gasballastadapter an.  
→ siehe Kapitel: 8.4 Bestelldaten auf Seite 71.



## 5.2.2 Kondensat in Auffangbehältern (optional)

### Betrieb bei Kondensatabscheidung in den Auffangbehältern

Kondensatabscheidung in optionalen Auffangbehältern

- ⇒ Beobachten Sie den Flüssigkeitsstand in den Auffangbehältern von Abscheider (optional) und Auspufffilter (optional).
- Der Kondensatstand im saugseitigen Abscheider muss immer unterhalb der Unterkante des Abscheiderrohres liegen.
  - Der Kondensatstand im Auspufffilter muss immer unterhalb der Unterkante des Filters liegen.
  - Bei verstopftem Filter können Ölnebel im Gehäuse des Auspufffilters, eine deutliche Verfärbung des Filters oder Belag an dessen Innenseite auftreten. Wechseln Sie ein verstopftes Filterelement im Auspufffilter. Demontieren Sie hierzu den Auspufffilter. Verstopfte Filterelemente lassen sich unter Umständen durch geeignete Lösemittel reinigen. Sicherer ist jedoch die Verwendung eines neuen Filterelementes.

### Kondensat ablassen

Kondensat ablassen



Entleeren Sie die Auffangbehälter rechtzeitig.

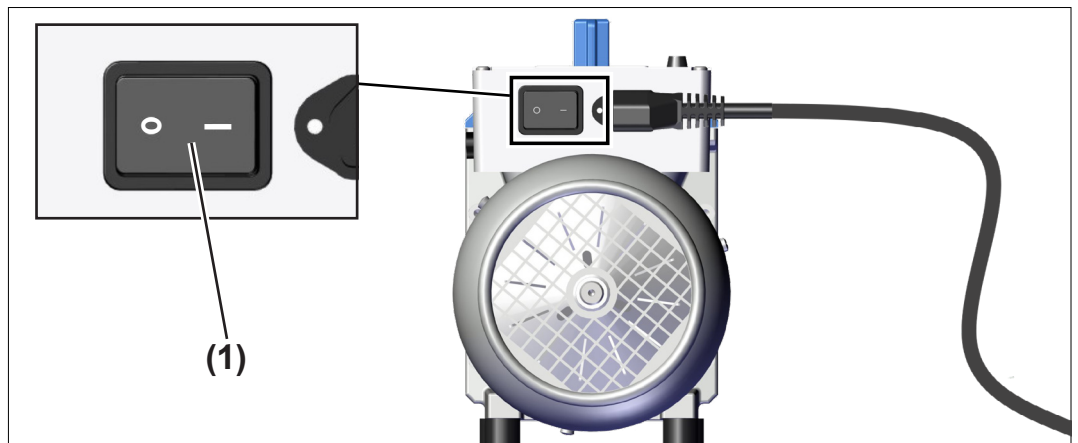
- ⇒ Verwenden Sie Ihre persönliche Schutzausrüstung.
- ⇒ Schalten Sie die Vakuumpumpe aus.
- ⇒ Belüften Sie die Vakuumpumpe.
- ⇒ Öffnen Sie die Ablassschraube des durchsichtigen Auffangbehälters und lassen Sie das Kondensat ab.
- ⇒ Entsorgen Sie Kondensat und Chemikalien unter Berücksichtigung eventueller Verunreinigungen durch abgepumpte Substanzen entsprechend der einschlägigen Vorschriften.
- ⇒ Verwenden Sie abgeschiedenes Öl nicht erneut, es sei denn, es ist weder verunreinigt noch verfärbt.

## 5.3 Ausschalten

### Vakuumpumpe ausschalten

Vakuumpumpe  
ausschalten

1. Stoppen Sie den Prozess.
2. Schließen Sie ein ggf. in der Einlassleitung der Vakuumpumpe vorhandenes Absperrventil.
3. Lassen Sie die Vakuumpumpe für circa 30 Minuten mit offenem Gasballastventil nachlaufen, falls sich Kondensat in der Vakuumpumpe gebildet haben kann.



4. Schalten Sie den Wippschalter (1) aus – Schaltstellung 0.
  - Vakuumpumpe ausgeschaltet.
5. Trennen Sie die Vakuumpumpe von der Apparatur.
6. Kontrollieren Sie die Vakuumpumpe auf mögliche Schäden und Verschmutzungen.

## 5.4 Außerbetriebnahme (Einlagern)

### Vakuumpumpe außer Betrieb nehmen

Außerbetriebnahme

1. Führen Sie die Arbeitsschritte zum Ausschalten durch, → *siehe Kapitel: 5.3 Ausschalten auf Seite 50.*
2. Spülen Sie die Pumpe mit trockenem Stickstoff. Schließen Sie trockenen Stickstoff (max. 1,2 bar / 900 Torr absolut) an den Pumpeneinlass oder den Gasballast an und betreiben Sie kurz die Pumpe (ca. 1 Minute).
3. Führen Sie zum Schutz der Pumpe einen Ölwechsel durch, → *siehe Kapitel: 7.3 Ölwechsel auf Seite 60.*
4. Füllen Sie die Vakuumpumpe zum Korrosionsschutz komplett (über die Markierung "max." hinaus) mit Frischöl auf.

**Achtung:** Lassen Sie vor einer erneuten Inbetriebnahme das Öl bis zur Markierung "max." ab.

5. Schließen Sie das manuelle Gasballastventil.
6. Reinigen Sie die Vakuumpumpe bei äußerer Verschmutzung.
7. Verschließen Sie Einlass und Auslass der Vakuumpumpe, z. B. mit den Transportverschlüssen.
8. Verpacken Sie die Vakuumpumpe staubsicher, eventuell Trockenmittel beilegen.
9. Lagern Sie die Vakuumpumpe kühl und trocken.

---

**WICHTIG!**

Werden aus betrieblichen Gründen beschädigte Teile eingelagert, sollten diese erkennbar als **nicht betriebsbereit** gekennzeichnet werden.

Bei einer Lagerdauer von länger als einem Jahr muss vor Wiederinbetriebnahme der Vakuumpumpe ein Ölwechsel sowie ggf. eine Wartung durchgeführt werden.

---



## 6 Fehlerbehebung

### 6.1 Technische Hilfestellung

Technische  
Hilfestellung

⇒ Nutzen Sie zur Fehlersuche und -beseitigung die Tabelle ***Fehler – Ursache – Beseitigung***.

Für technische Hilfestellung oder bei Störungen nehmen Sie bitte Kontakt mit Ihrem Fachhändler oder unserem [Service](#)<sup>1</sup> auf.



Das Produkt darf nur in technisch einwandfreiem Zustand betrieben werden.

- ⇒ Führen Sie die empfohlenen Servicetätigkeiten, → siehe ***Kapitel: 7.1 Informationen zu Servicetätigkeiten auf Seite 58***, durch und sorgen Sie so für ein funktionstüchtiges Produkt.
- ⇒ Schicken Sie defekte Produkte zur Reparatur an unseren Service oder Ihren Fachhändler!

<sup>1</sup> -> Tel: +49 9342 808-5660, Fax: +49 9342 808-5555, [service@vacuubrand.com](mailto:service@vacuubrand.com)

## 6.2 Fehler – Ursache – Beseitigung

Fehler – Ursache –  
Beseitigung

<b>Fehler</b>	<b>▶ mögliche Ursache</b>	<b>✓ Beseitigung</b>	<b>Personal</b>
Pumpe läuft nicht an.	▶ Netzstecker nicht eingesteckt.	✓ Netzstecker einstecken.	Bediener
	▶ Elektrische Betriebsspannung entspricht nicht der der Pumpe.	✓ Pumpe an geeignete Spannungsversorgung anschließen. ✓ Ggf. Einstellung am Spannungswahlschalter überprüfen.	Bediener
	▶ Phasenausfall.	✓ Netzsicherung kontrollieren.	Fachkraft
	▶ Gerätesicherung defekt (nur Pumpe mit umschaltbarem Weitbereichsmotor).	✓ Gerätesicherung austauschen.	Fachkraft
	▶ Öltemperatur liegt unter +12 °C (Rx 9: unter +15 °C).	✓ Pumpe in geeignet temperiertem Betriebsraum aufstellen.	Bediener
	▶ Aggregat verschmutzt.	✓ Wartung durchführen bzw. Aggregat reinigen.	verantw. Fachkraft
	▶ Motor thermisch überlastet.	✓ Pumpe ausschalten, abkühlen lassen (< 50 °C), ausreichende Luftzufuhr sicherstellen.	Fachkraft
	▶ Überdruck in der Auslassleitung.	✓ Auslassleitung öffnen.	Bediener
	▶ Ölabscheider (optional) verstopft/überfüllt, Filterelement im Öl stehend.	✓ Ölabscheider entleeren, ggf Filterelement austauschen.	Fachkraft

Fehler – Ursache –  
Beseitigung




<b>Fehler</b>	<b>▶ mögliche Ursache</b>	<b>✓ Beseitigung</b>	<b>Personal</b>
Keine Saugleistung, Enddruck nicht erreicht.	▶ Druckmessverfahren oder Messzelle ungeeignet.	✓ Geeignetes Verfahren wählen.	Bediener
	▶ Einlass verstopft.	✓ Freien Einlass sicherstellen.	Bediener
	▶ Zentrierring falsch eingelegt.	✓ Kleinflanschanschlüsse prüfen.	Bediener
	▶ Lange, dünne Vakuumleitung.	✓ Größeren Leitungsquerschnitt wählen.	Bediener
	▶ Zu wenig Öl.	✓ Öl nachfüllen.	Fachkraft
	▶ Öl verschmutzt (auch durch Lösemittel).	✓ Ölwechsel und Ölspülung durchführen.	Fachkraft
	▶ Gasabgabe der verwendeten Substanzen, Dampfentwicklung im Prozess.	✓ Prozessparameter prüfen.	Bediener
	▶ Pumpe ist noch zu kalt.	✓ Pumpe warmlaufen lassen.	Bediener
	▶ Andere Ursachen.	✓ Pumpe zur Reparatur einsenden.	verantw. Fachkraft
Pumpe zu laut oder ungewohnte Geräuschentwicklung.	▶ Zuviel Öl.	✓ Öl bis zur Anzeige "max." reduzieren.	Fachkraft
	▶ Lautes Auslassgeräusch.	✓ Auslassschlauch anschließen. ✓ Auspufffilter montieren.	Bediener Fachkraft
	▶ Andere Ursachen.	✓ Pumpe zur Reparatur einsenden.	verantw. Fachkraft
Öl in der Saugleitung.	▶ Rückdiffusion (kleine Mengen, Ölfilm).	✓ Ggf. Adsorptionsfalle oder Abscheider verwenden.	Fachkraft
	▶ Ölrückstieg (große Mengen).	✓ Pumpe zur Reparatur einsenden.	verantw. Fachkraft
Ölundichtigkeit.	▶ Öl verschüttet.	✓ Öl aufnehmen und geordnet entsorgen.	Fachkraft
	▶ Andere Ursachen.	✓ Pumpe zur Reparatur einsenden.	verantw. Fachkraft

Fehler – Ursache –  
Beseitigung

<b>Fehler</b>	<b>▶ mögliche Ursache</b>	<b>✓ Beseitigung</b>	<b>Personal</b>
Hoher Ölverbrauch.	▶ Hoher Ansaugdruck.	✓ Normal. Öl rechtzeitig nachfüllen, ggf. Auspufffilter einbauen.	Fachkraft
	▶ Gasballastbetrieb.	✓ Öl rechtzeitig nachfüllen, ggf. Auspufffilter einbauen.	Fachkraft
	▶ Zuviel Öl eingefüllt.	✓ Ölspiegel reduzieren.	Fachkraft
Schnelle Alterung des Öls.	▶ Aggressive Gase gepumpt.	✓ Geeignetes Öl verwenden.	Fachkraft
	▶ Kondensation in der Pumpe.	✓ Abscheider bzw. Kühlfalle verwenden.	Fachkraft



## 7 Reinigung und Wartung

	<b>WARNUNG</b>
	<b>Gefahr durch elektrische Spannung.</b> <ul style="list-style-type: none"><li>⇒ Schalten Sie das Produkt vor der Reinigung oder dem Service des Produkts aus.</li><li>⇒ Ziehen Sie den Netzstecker aus der Steckdose und warten Sie anschließend fünf Sekunden, bis sich die Kondensatoren entladen haben.</li></ul>
	<b>Gefahr durch kontaminierte Bauteile.</b> <p>Durch Förderung gefährlicher Medien können Gefahrstoffe an innenliegenden Pumpenteilen haften.</p> <ul style="list-style-type: none"><li>⇒ Tragen Sie Ihre persönliche Schutzausrüstung, z. B. Schutzhandschuhe, Augenschutz und falls erforderlich einen Atemschutz.</li><li>⇒ Treffen Sie Sicherheitsvorkehrungen entsprechend Ihren Betriebsanweisungen zum Umgang mit Gefahrstoffen.</li></ul>

### HINWEIS

**Beschädigung durch unsachgemäß durchgeführte Arbeiten möglich.**


- ⇒ Lassen Sie Servicearbeiten von einer ausgebildeten Fachkraft durchführen oder mindestens von einer unterwiesenen Person.
- ⇒ Empfehlung: Lesen Sie vor der ersten Wartungstätigkeit die kompletten Handlungsanweisungen durch, um sich einen Überblick über die erforderlichen Tätigkeiten zu verschaffen.
- ⇒ Auf Anfrage übersenden wir Ihnen eine Instandsetzungsanleitung (nur in deutscher und englischer Sprache), die Übersichtszeichnungen, Ersatzteillisten und allgemeine Reparaturhinweise enthält. Die Instandsetzungsanleitung richtet sich an ausgebildetes Fachpersonal.

## 7.1 Informationen zu Servicetätigkeiten

Motorlager haben eine typische Lebensdauer von 40000 Betriebsstunden.

Motorkondensatoren weisen abhängig von den Einsatzbedingungen, wie Umgebungstemperatur, Luftfeuchtigkeit und Motorlast, eine typische Lebensdauer von 10000 bis 40000 Betriebsstunden auf.

Motorkondensatoren  
überprüfen

 <b>WARNUNG</b>
<p><b>Überalterte Kondensatoren können heiß werden, schmelzen oder eine Stichflamme erzeugen.</b></p> <p>Ein überalterter Kondensator kann heiß werden, ggf. schmelzen. Selten kann es auch zu einer Stichflamme kommen, die eine Gefahr für Personal und Umgebung darstellen kann.</p> <ul style="list-style-type: none"> <li>⇒ Prüfen Sie regelmäßig die Kondensatoren im Klemmkasten der Vakuumpumpe.</li> <li>⇒ Messen Sie die Kapazität der Kondensatoren und schätzen Sie die Betriebsstunden ab.</li> <li>⇒ Tauschen Sie überalterte Kondensatoren aus. Der Austausch der Kondensatoren muss von einer Elektrofachkraft durchgeführt werden.</li> </ul>

## Empfohlene Wartungstätigkeiten

Wartungsintervalle

<b>Wartungsintervalle</b>	
▶ Oberflächen reinigen	bei Bedarf
▶ Lüftergitter reinigen	bei Bedarf
▶ Ölwechsel	bei Bedarf
▶ Motorkondensatoren austauschen	nach 10000 – 40000 Betriebsstunden oder bei nachlassender Kapazität

**Empfohlene Hilfsmittel**

→ Beispiel  
Empfohlene  
Hilfsmittel



Nr	Hilfsmittel
1	Schlitzschraubendreher (Austausch Gerätesicherung)
2	Innensechskantschlüssel Gr. 6 (Ölwechsel)
3	Schutzbrille
4	Schutzhandschuhe
5	Auffanggefäß für Öl (Ölwechsel)
6	Trichter (Ölwechsel)

**WICHTIG!**

⇒ Tragen Sie bei Tätigkeiten, bei denen Sie mit Gefahrstoffen in Berührung kommen können, immer Ihre persönliche Schutzausrüstung.

**7.2 Reinigung**

Dieses Kapitel enthält keine Beschreibung zur Dekontamination des Produkts. Hier werden einfache Reinigungs- und Pflegemaßnahmen beschrieben.

⇒ Schalten Sie die Vakuumpumpe vor der Reinigung ab.

**Oberflächen reinigen**



⇒ Reinigen Sie verschmutzte Oberflächen mit einem sauberen, leicht angefeuchteten Tuch. Zum Anfeuchten des Tuchs empfehlen wir Wasser oder milde Seifenlauge.

## Lüftergitter reinigen

⇒ Reinigen Sie verschmutzte Lüftergitter, z. B. mit einem Staubsauger.


## 7.3 Ölwechsel

Ölwechsel



<b>GEFAHR</b>	
 	<p><b>Kontamination von Vakuumpumpe und Pumpenöl durch gefährliche Stoffe.</b></p> <p>Durch den Betrieb können die Vakuumpumpe und das Pumpenöl durch gesundheitsschädliche oder anderweitig gefährliche Stoffe und Chemikalien verunreinigt sein.</p> <ul style="list-style-type: none"> <li>⇒ Dekontaminieren oder reinigen Sie die Vakuumpumpe vor Kontakt.</li> <li>⇒ Tragen Sie Ihre persönliche Schutzausrüstung.</li> <li>⇒ Vermeiden Sie Hautkontakt mit kontaminierten Teilen und das Einatmen von Dämpfen.</li> </ul>

<b>VORSICHT</b>	
	<p><b>Mögliche Schädigung durch Schmiermittel, Pumpenflüssigkeiten und Lösemittel.</b></p> <p>Schmiermittel (z. B. Pumpenöl), Pumpenflüssigkeiten und Lösemittel können Personal und Umwelt schädigen.</p> <ul style="list-style-type: none"> <li>⇒ Vermeiden Sie Hautkontakt.</li> <li>⇒ Vermeiden Sie das Einatmen von Dämpfen.</li> <li>⇒ Tragen Sie Ihre persönliche Schutzausrüstung.</li> <li>⇒ Beachten Sie alle einschlägigen Gesetze und Vorschriften für die Handhabung, Lagerung und Entsorgung von Ölen.</li> <li>⇒ Berücksichtigen Sie bei der Entsorgung von Altöl eine eventuelle Verunreinigungen durch gepumpte Medien.</li> <li>⇒ Öl kann tropfen. Wählen Sie eine geeignete Unterlage.</li> <li>⇒ Verwenden Sie einen geeigneten Auffangbehälter beim Ablassen des Pumpenöls.</li> </ul>

	<b>VORSICHT</b>
	<p><b>Verbrühungsgefahr durch heißes Öl.</b></p> <p>Das Pumpenöl im Ölkasten der Vakuumpumpe erwärmt sich funktionsbedingt.</p> <p>⇒ Tragen Sie Ihre persönliche Schutzausrüstung.</p> <p>⇒ Vermeiden Sie direkten Kontakt mit dem Öl.</p>

Pumpenöl altert. Führen Sie einen Ölwechsel durch, falls einer der nachfolgenden Punkte zutrifft:

- Das Pumpenöl hat eine dunklere Farbe als Frischöl,
- das Pumpenöl hat sich im Vergleich zu Frischöl deutlich verfärbt,
- das Pumpenöl hat einen Fremdgeruch,
- es befinden sich Partikel im Pumpenöl.

Ölwechselintervall

Das Ölwechselintervall ist abhängig vom Einzelfall der Anwendung:

- Kontrollieren Sie den Ölstand vor jedem Einschalten,
- bei normaler Beanspruchung empfehlen wir einen jährlichen Ölwechsel,
- insbesondere wenn korrosive Gase oder Dämpfe gepumpt werden, sollte der Zustand des Pumpenöls in regelmäßigen Abständen und nach Erfahrungswerten des Anwenders überprüft werden und ggf. ein Ölwechsel durchgeführt werden.

### Ölwechsel durchführen

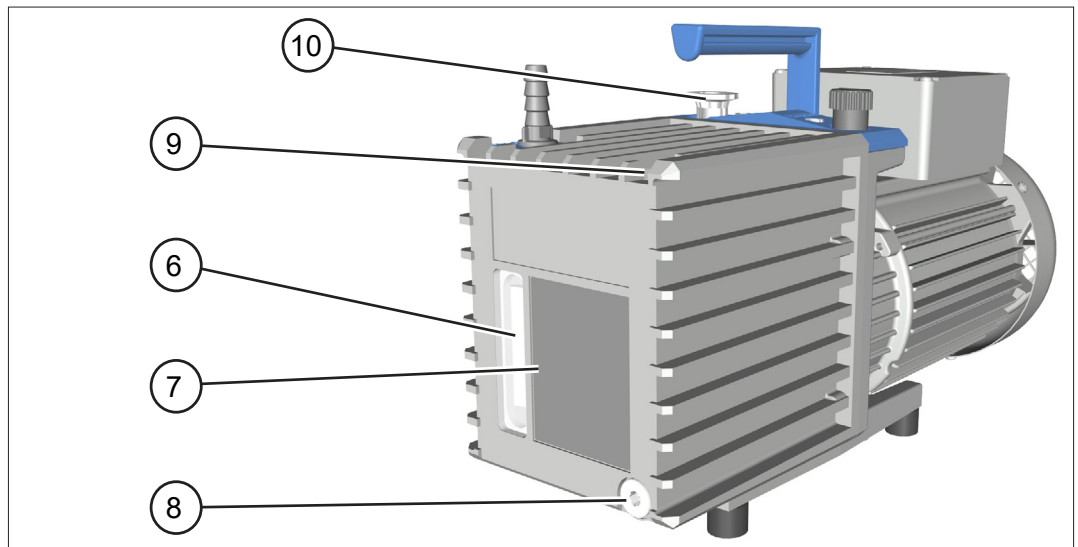
Ölwechsel durchführen

⇒ Wir empfehlen für den Ölwechsel eine Temperatur der Vakuumpumpe im Bereich von 12 °C (Rx 9: 15 °C) bis 40 °C. Das Pumpenöl einer kalten Pumpe weist eine erhöhte Viskosität auf, was den Ölwechsel erschwert.



1. Schalten Sie die Pumpe aus und ziehen Sie den Netzstecker. Stellen Sie sicher, dass die Pumpe keinesfalls im geöffneten Zustand unbeabsichtigt anlaufen kann.
2. Trennen Sie die Pumpe von der Apparatur.
3. Belüften Sie die Pumpe.
4. Lassen Sie die Pumpe ggf. abkühlen.

→ Beispiel  
RZ 6



5. Stellen Sie einen geeigneten Auffangbehälter unter den Ölauslass (8). Verwenden Sie ggf. einen Trichter.
6. Drehen Sie die Öllassschraube (8) unten am Typenschild heraus, achten Sie dabei auf den O-Ring; Innensechskant Gr. 6.
7. Kippen Sie die Pumpe leicht und fangen Sie das Öl im Auffangbehälter auf.
8. Schrauben Sie die Öllassschraube (8) mit O-Ring wieder ein; Innensechskant Gr. 6.
9. Füllen Sie ca. 50 ml Frischöl durch den Saugstutzen (10) ein. Verwenden Sie ggf. einen Trichter und demontieren Sie zuvor am Einlass installierte Abscheider (optional).
10. Betreiben Sie kurz die Pumpe (ca. 1 Minute).
11. Lassen Sie das Spülöl ab und wiederholen Sie bei Bedarf den Vorgang, bis alle Verunreinigungen ausgeschwemmt sind.
12. Drehen Sie die Öleinlassschraube (9) heraus, achten Sie dabei auf den O-Ring; Innensechskant Gr. 6.
13. Füllen Sie Frischöl bis zur Markierung "max." (7) ein. Verwenden Sie ggf. einen Trichter. Beobachten Sie dabei den Ölstand im Ölschauglas (6). Nicht überfüllen!
14. Schrauben Sie die Öleinlassschraube (9) mit O-Ring wieder ein; Innensechskant Gr. 6.

## Hinweise zu Pumpenölen

Pumpenöle

Das **Standardöl** für Drehschieberpumpen ist das **B-Öl für Drehschieberpumpen**, ein Mineralöl, das für die Erstfüllung der Pumpe verwendet wird.

Die Vorteile des B-Öls sind:

- Guter Viskositätsverlauf,
- niedriger Dampfdruck,
- gute chemische Resistenz,
- stabileres Verhalten beim Abpumpen von Oxidatoren, sauren und basischen Dämpfen als herkömmliche Mineralöle.

Bestimmte abgepumpte Medien können das Standardöl in der Pumpe angreifen. Spezielle Öle können hier vorbeugend eingesetzt werden. Die Beständigkeit der Pumpenwerkstoffe gegenüber den abgepumpten Substanzen ist vom Anwender zu prüfen. Dies gilt auch beim Einsatz von Spezialölen.

## Spezialöle

Einsatz von synthetischen Ölen, z. B. Perfluorpolyetheröl

**Synthetisches Öl** (Perfluorpolyetheröl, z. B. Fomblin®\*)

Synthetische Öle zeichnen sich durch hervorragende chemische Resistenz aus und sind von der BAM zur Förderung von reinem Sauerstoff zugelassen. Diese Öle sind für die Förderung starker Oxidationsmittel, wie Halogene, Stickoxide, usw., entwickelt worden.

\* eingetragenes Warenzeichen Montedison

### HINWEIS



#### **Beschädigung der Vakuumpumpe durch Bildung einer Emulsion.**

- ⇒ Perfluorpolyetheröle bilden mit Mineralölen eine Emulsion.
- ⇒ Perfluorpolyetheröl darf nur in völlig von Mineralölrückständen gereinigte Pumpen eingefüllt werden.

Bei Verwendung von Spezialölen wird aufgrund einer vom Standardöl abweichenden Viskosität oder Dichte ggf. der spezifizierte Enddruck nicht erreicht. Aufgrund der hohen Viskosität und des hohen Gewichts von Perfluorpolyetherölen laufen Drehschieberpumpen mit diesen Ölen bei Temperaturen unter 18 °C schwer an.

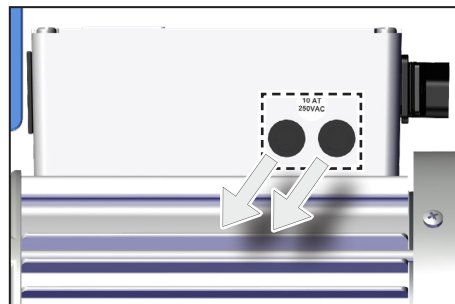
## 7.4 Gerätesicherungen austauschen

Die Vakuumpumpen mit umschaltbarem Weitbereichsmotor besitzen zwei Gerätesicherungen. Vakuumpumpen in 230 V – Ausführung besitzen keine Gerätesicherung. Die Gerätesicherungen befinden sich seitlich am Klemmkasten, Typ: 250 VAC / 10 AT – 5x20.

<b>GEFAHR</b>	
	<p><b>Gefahr durch elektrische Spannung.</b></p> <p>Die Vakuumpumpe besitzt zwei Sicherungen (zweipolige / neutrale Sicherung) und kann unter Spannung stehen, auch wenn eine Sicherung ausgelöst hat oder entfernt wurde.</p>
	<p>⇒ Schalten Sie die Vakuumpumpe aus.</p> <p>⇒ Ziehen Sie den Netzstecker, bevor Sie den Sicherungshalter entfernen.</p>

### Gerätesicherung austauschen

Gerätesicherung austauschen



1. Ermitteln und beseitigen Sie die Ursache des Fehlerfalls, bevor Sie die Vakuumpumpe erneut in Betrieb nehmen.
2. Drehen Sie die Halterung der Sicherung am Klemmkasten mit einem Schlitzschraubendreher heraus.
3. Ersetzen Sie die defekte Sicherung durch eine Sicherung des gleichen Typs, → *siehe Kapitel: 8.1 Technische Daten auf Seite 65.*
4. Drehen Sie die Halterung der Sicherung mit einem Schlitzschraubendreher wieder hinein.



## 8 Anhang

### 8.1 Technische Daten

Produktbezeichnung	<b>Drehschieberpumpen-Serie</b>	
	RE 2.5	RZ 2.5
	RE 6	RZ 6
	RE 9	RZ 9

#### Umgebungsbedingungen

Technische Daten			(US)
	Umgebungstemperatur bei Betrieb Rx 2.5 / Rx 6	12 – 40 °C	54 – 104 °F
	Umgebungstemperatur bei Betrieb Rx 9	15 – 40 °C	59 – 104 °F
	Lager-/Transporttemperatur	-10 – 60 °C	14 – 140 °F
	Aufstellhöhe, maximal	2000 m über NHN	6562 ft above sea level
	Luftfeuchte	30 – 85 %, nicht betauend	
	Verschmutzungsgrad	2	
	Schutzart (IEC 60529)	IP 40	
	Schutzart (UL 50E)	type 1	

#### Betriebsbedingungen

		(US)
maximal zulässige Medientemperatur (Gas) nicht explosionsfähige Atmosphären:		
kurzzeitig (< 5 Minuten), Ansaugdruck < 100 mbar/75 Torr (niedrige Gaslast)	-10 – 80 °C	14 – 176 °F
Dauerbetrieb, Ansaugdruck < 100 mbar/75 Torr (niedrige Gaslast)	0 – 60 °C	32 – 140 °F
Dauerbetrieb, Ansaugdruck > 100 mbar/75 Torr (hohe Gaslast)	10 – 40 °C	50 – 104 °F

## Technische Daten

**Anschlüsse**

<b>Vakuumanschluss IN (Einlass)</b>	
Rx 2.5 / Rx 6	Kleinflansch KF DN 16 <sup>1</sup>
Rx 9	Kleinflansch KF DN 25
<b>Auslassanschluss OUT</b>	
Rx 2.5 / Rx 6	Schlauchwelle DN 10 mm
Rx 9	Kleinflansch KF DN 25
Kaltgerätestecker	+ Netzanschluss CEE, CH, CN, UK, IN, US

<sup>1</sup> Bei Version mit umschaltbarem Weitbereichsmotor: zusätzlich Adapter Kleinflansch KF DN 16 auf Schlauchwelle DN 10 mm (Werkstoff: PP)

**Elektrische Daten**

Typenschildangaben  
beachten

<b>Spannungsversion 230 V</b>	
Überspannungskategorie	II
Motorschutz	thermischer Wicklungsschutz, selbsthaltend <sup>2</sup>
Nennspannung	230 V ±10 %
Netzfrequenz	50 / 60 Hz
Nenndrehzahl	1500 / 1800 min <sup>-1</sup>
Nennleistung Rx 2.5	0.1 kW
Nennleistung Rx 6 <sup>3</sup>	0.18 kW
Nennleistung Rx 9 <sup>3</sup>	0.30 kW
Nennstrom <sup>4</sup> Rx 2.5	1.1 / 1.3 A (50 / 60 Hz)
Nennstrom <sup>4</sup> Rx 6	1.3 / 1.5 A (50 / 60 Hz)
Nennstrom <sup>4</sup> Rx 9	2.9 / 2.6 A (50 / 60 Hz)

Typenschildangaben  
beachten

<b>Spannungsversion 100 – 120 V / 220 – 230 V</b>		(US)
Überspannungskategorie	II	
Motorschutz	thermischer Wicklungsschutz, selbsthaltend <sup>2</sup>	
Nennspannung	220 – 230 V ±10 %	100 – 115 V ±10 % / 120 V ±10 %
Netzfrequenz	50 / 60 Hz	50 / 60 Hz / 60 Hz
Nenndrehzahl	1500 / 1800 min <sup>-1</sup>	1500 / 1800 rpm 1800 rpm
Gerätesicherung, träge	2 x 10 AT 250 VAC, 5 x 20 mm Schaltleistung: 1000 A bei 250 VAC	
Nennleistung Rx 2.5	0.1 kW	0.13 hp
Nennleistung Rx 6 <sup>3</sup>	0.18 kW	0.24 hp

## Technische Daten

Nennstrom <sup>4</sup> Rx 2.5	2.8 / 3.0 A (100 – 115 V 50 / 60 Hz)
	3.0 A (120 V 60 Hz)
	1.5 / 1.7 A (220 – 230 V 50 / 60 Hz)
Nennstrom <sup>4</sup> Rx 6	3.5 / 3.6 A (100 – 115 V 50 / 60 Hz)
	3.6 A (120 V 60 Hz)
	1.6 / 1.8 A (220 – 230 V 50 / 60 Hz)

2 Bei Versorgungsspannungen kleiner 115 V kann die Selbsthaltung des Wicklungsschutzes eingeschränkt sein.

3 Informationen zum Thema **Ökodesign-Verordnung für Elektromotoren (EU) 2019/1781, 2021/341** können Sie auf unserer Homepage abrufen:  
<https://www.vacuubrand.com/ie2>

4 Beim Anlauf der Pumpe kann je nach Umgebungstemperatur die Stromaufnahme kurzzeitig zwei- bis dreifach über der Stromaufnahme bei Betrieb liegen.

## Vakuumdaten

Max. Saugvermögen 50 / 60 Hz		(US)
Rx 2.5	2.3 / 2.8 m <sup>3</sup> /h	1.4 / 1.7 cfm
Rx 6	5.7 / 6.8 m <sup>3</sup> /h	3.4 / 4.0 cfm
Rx 9	8.9 / 10.2 m <sup>3</sup> /h	5.2 / 6.0 cfm
Endpartialdruck ohne Gasballast		
RE 2.5	3*10 <sup>-1</sup> mbar	2.3*10 <sup>-1</sup> Torr
RZ 2.5	4*10 <sup>-4</sup> mbar	3*10 <sup>-4</sup> Torr
RE 6	1*10 <sup>-1</sup> mbar	7.5*10 <sup>-2</sup> Torr
RZ 6	4*10 <sup>-4</sup> mbar	3*10 <sup>-4</sup> Torr
RE 9	1*10 <sup>-1</sup> mbar	7.5*10 <sup>-2</sup> Torr
RZ 9	4*10 <sup>-4</sup> mbar	3*10 <sup>-4</sup> Torr
Endtotaldruck ohne Gasballast		
RE 2.5	3*10 <sup>-1</sup> mbar	2.3*10 <sup>-1</sup> Torr
RZ 2.5	2*10 <sup>-3</sup> mbar	1.5*10 <sup>-3</sup> Torr
RE 6	1*10 <sup>-1</sup> mbar	7.5*10 <sup>-2</sup> Torr
RZ 6	2*10 <sup>-3</sup> mbar	1.5*10 <sup>-3</sup> Torr
RE 9	1*10 <sup>-1</sup> mbar	7.5*10 <sup>-2</sup> Torr
RZ 9	2*10 <sup>-3</sup> mbar	1.5*10 <sup>-3</sup> Torr
Endtotaldruck mit Gasballast		
RE 2.5	8*10 <sup>-1</sup> mbar	6*10 <sup>-1</sup> Torr
RZ 2.5	1*10 <sup>-2</sup> mbar	7.5*10 <sup>-3</sup> Torr
RE 6	6*10 <sup>-1</sup> mbar	4.5*10 <sup>-1</sup> Torr
RZ 6	1*10 <sup>-2</sup> mbar	7.5*10 <sup>-3</sup> Torr
RE 9	6*10 <sup>-1</sup> mbar	4.5*10 <sup>-1</sup> Torr
RZ 9	1*10 <sup>-2</sup> mbar	7.5*10 <sup>-3</sup> Torr

## Technische Daten

Max. zulässiger Einlassdruck, absolut	1.1 bar	16 psi
Max. zulässiger Auslassdruck, absolut	1.1 bar	16 psi
Max. zulässige Druckdifferenz zwischen Einlass und Auslass	1.1 bar	16 psi
Max. zulässiger Druck am Gasballast, absolut	1.2 bar	17.5 psi

**Mechanische Daten**

Abmessungen (L x B x H), ca.		(US)
Rx 2.5	390 mm x 156 mm x 240 mm	15.3 in x 6.1 in x 9.4 in
Rx 6	420 mm x 156 mm x 240 mm	16.5 in x 6.1 in x 9.4 in
Rx 9	503 mm x 156 mm x 240 mm	19.8 in x 6.1 in x 9.4 in
Gewicht mit Ölfüllung, ca.		(US)
RE 2.5 (230 V)	12.8 kg	28.2 lbs.
RE 2.5 (100 – 120 V / 220 – 230 V)	13.5 kg	29.8 lbs.
RZ 2.5 (230 V)	14.2 kg	31.3 lbs.
RZ 2.5 (100 – 120 V / 220 – 230 V)	14.7 kg	32.4 lbs.
RE 6 (230 V)	15.7 kg	34.6 lbs.
RE 6 (100 – 120 V / 220 – 230 V)	15.8 kg	34.8 lbs.
RZ 6 (230 V)	17.0 kg	37.5 lbs.
RZ 6 (100 – 120 V / 220 – 230 V)	17.0 kg	37.5 lbs.
RE 9	22.0 kg	48.5 lbs.
RZ 9	24.8 kg	54.7 lbs.

## Sonstige Angaben

(US)		
Wasserdampfverträglichkeit		
Rx 2.5	–	–
Rx 6	40 mbar	30 Torr
Rx 9	40 mbar	30 Torr
Empfohlener Öltyp	B-Öl für Drehschieberpumpen	
Ölfüllung, min. / max.	.	
RE 2.5	400 / 1000 ml	0.42 / 1.06 quarts
RZ 2.5	360 / 840 ml	0.38 / 0.89 quarts
RE 6	360 / 930 ml	0.38 / 0.98 quarts
RZ 6	340 / 730 ml	0.36 / 0.77 quarts
RE 9	600 / 1400 ml	0.63 / 1.48 quarts
RZ 9	450 / 850 ml	0.48 / 0.90 quarts
A-bewerteter Emissionsschall- druckpegel <sup>5</sup> (Unsicherheit $K_{pA}$ : 3dB(A))		
Rx 2.5	48 dB(A)	
Rx 6	50 dB(A)	
Rx 9	52 dB(A)	

*5 Messung am Endvakuum bei 230 V / 50 Hz nach EN ISO 2151:2004 und EN ISO 3744:1995 mit Auslassschlauch am Auslass.*

## 8.2 Typenschild

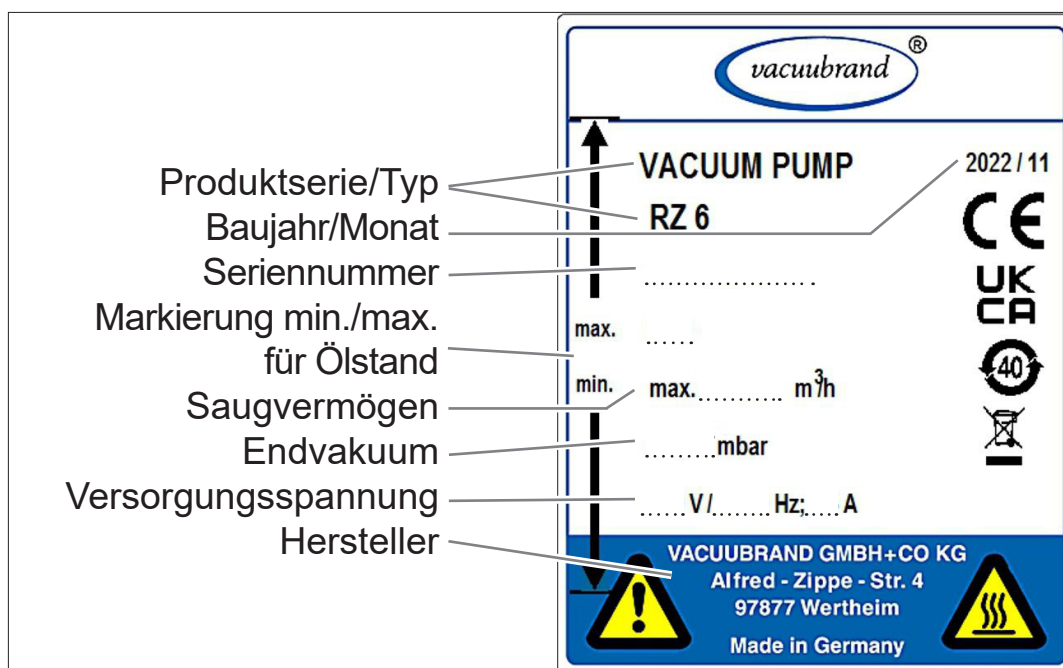
Angaben vom  
Typenschild



- ⇒ Notieren Sie im Fehlerfall Typ und Seriennummer vom Typenschild.
- ⇒ Geben Sie bei Kontakt zu unserem Service Typ und Seriennummer vom Typenschild an. So kann Ihnen gezielt Unterstützung und Beratung zu Ihrem Produkt angeboten werden.

### Typenschild Vakuumpumpe

→ Beispiel  
Typenschild  
Vakuumpumpe



## 8.3 Medienberührte Werkstoffe

Medienberührte  
Werkstoffe

Komponenten	Medienberührte Werkstoffe
Metallteile	Aluminiumlegierung, Edelstahl, Grauguss, Stahl (z. T. plasmanitriert), vernickelt, verzinkt
Kunststoffteile	Epoxidharz, FKM, NBR, PBT, PEEK, PPS glasfaserverstärkt

## 8.4 Bestelldaten

Bestelldaten  
Zubehör

Zubehör	Bestell-Nr.
Abscheider AK saugseitig für Rx 2.5 / Rx 6	20698006
Abscheider AK saugseitig für Rx 9	20698007
Auspufffilter FO druckseitig für Rx 2.5 / Rx 6	20698003
Auspufffilter FO druckseitig für Rx 9	20698017
Schmetterlingsdurchgangsventil VS 16 für Rx 2.5 / Rx 6	20665004
Schmetterlingsdurchgangsventil VS 25 für Rx 9	20665005
Membranventil VM 16 für Rx 2.5 / Rx 6	20664010
Membranventil VM 25 für Rx 9	20664011
Überdruckventil druckseitig für Rx 9	20674023
Gasballastadapter, Anschluss KF DN 16, Edelstahl	20636193
Elektromagnetisches Gasballastventil VB M-B KF DN 16 für Rx 2.5 / Rx 6 / Rx 9	20674217
Ölrückführung für Pumpen mit Auspufffilter für Rx 2.5 / Rx 6 / Rx 9	20698048
Vakuum-Messgerät DCP 3000 Sensor VSP 3000 (Pirani) 1100 – 0,001 mbar, 100 – 230 V / 50 – 60 Hz	20683190
Vakuum-Messgerät VACUU·VIEW extended, $1 \cdot 10^3 - 1 \cdot 10^{-3}$ mbar, 100 – 230 V / 50 – 60 Hz	20683210
Schlauchwelle für Schlauchinnendurchmesser 10 mm, Aluminium, DN 10, für Saugstutzen Rx 2.5 / Rx 6	20662511
Schlauchnippel für Schlauch DN 19, Aluminium, für Rx 2.5 / Rx 6	20662531
Vakuumschlauch (Kautschuk, DN 10)	20686002
Vakuumschlauch (Kautschuk, DN 20)	20686005
Metallschlauch KF DN 16, 250 mm	20673306
Metallschlauch KF DN 16, 500 mm	20673316
Metallschlauch KF DN 16, 750 mm	20673326
Metallschlauch KF DN 16, 1000 mm	20673336
Metallschlauch KF DN 25, 250 mm	20673307
Metallschlauch KF DN 25, 500 mm	20673317
Metallschlauch KF DN 25, 750 mm	20673327
Metallschlauch KF DN 25, 1000 mm	20673337
PVC-Schlauch mit Stützspirale, KF DN 16, 500 mm	20686010
PVC-Schlauch mit Stützspirale, KF DN 16, 1000 mm	20686020
PVC-Schlauch mit Stützspirale, KF DN 25, 500 mm	20686011
PVC-Schlauch mit Stützspirale, KF DN 25, 1000 mm	20686021
PTFE-Vakuumschlauch (antistatisch), Edelstahl-Kleinflansch. PTFE-Schlauch innen glattwandig*. KF DN 16, 500 mm	20686030
PTFE-Vakuumschlauch (antistatisch), Edelstahl-Kleinflansch. PTFE-Schlauch innen glattwandig*. KF DN 16, 1000 mm	20686031

PTFE-Vakuumschlauch (antistatisch), Edelstahl-Kleinflansch. PTFE-Schlauch innen glattwandig*. KF DN 25, 500 mm		20686032
PTFE-Vakuumschlauch (antistatisch), Edelstahl-Kleinflansch. PTFE-Schlauch innen glattwandig*. KF DN 25, 1000 mm		20686033
Netzkabel	CEE	20612058
	CH	20676021
	CN	20635997
	IN	20635365
	UK	20676020
	US	20612065

\* Für erhöhte Chemikalienbeständigkeit, verringerte Ablagerungen und hohen Leitwert.

Bestelldaten  
Pumpenöl

Pumpenöle	Bestell-Nr.
B-Öl für Drehschieberpumpen, 1 Liter	20687010
B-Öl für Drehschieberpumpen, 5 Liter	20687011
B-Öl für Drehschieberpumpen, 20 Liter	20687012
B-Öl für Drehschieberpumpen, 200 Liter	20687013
Perfluorpolyetheröl, 500 ml	20687610

## HINWEIS

### Beschädigung der Vakuumpumpe durch Bildung einer Emulsion.

- ⇒ Perfluorpolyetheröle bilden mit Mineralölen eine Emulsion.
- ⇒ Perfluorpolyetheröl darf nur in völlig von Mineralölrückständen gereinigte Pumpen eingefüllt werden.

## Bezugsquellen

Beziehen Sie Originalzubehör und Originalersatzteile über eine Niederlassung der **VACUUBRAND GMBH + CO KG** oder von Ihrem Fachhandel sowie über den [VACUUBRAND Online-Shop](#).

Internationale  
Vertretung und  
Fachhandel



Informationen zur kompletten Produktpalette erhalten Sie im aktuellen [Produktkatalog](#).

- ⇒ Für Bestellungen, Fragen zur Vakuumregelung und optimalem Zubehör steht Ihnen Ihr Fachhandel oder Ihr [Vertriebsbüro](#) der **VACUUBRAND GMBH + CO KG** zur Verfügung.



## 8.5 Service

Nutzen Sie die umfangreichen Serviceleistungen der VACUUBRAND GMBH + CO KG.

Serviceangebot und Serviceleistungen



### Serviceleistungen im Detail

- Produktberatung und Lösungen für die Praxis,
  - schnelle Zulieferung von Ersatzteilen und Zubehör,
  - fachgerechte Wartung,
  - umgehende Reparaturabwicklung,
  - Vor-Ort-Service (auf Anfrage),
  - mit Unbedenklichkeitsbescheinigung: Rückgabe, Entsorgung.
- ⇒ Weitere Informationen können Sie auch auf unserer Homepage abrufen: [www.vacuubrand.com](http://www.vacuubrand.com).

### Ablauf Serviceabwicklung

⇒ Folgen Sie der Beschreibung auf: VACUUBRAND > Support > [Service](#)

Serviceanforderungen erfüllen



Verringern Sie Ausfallzeiten, beschleunigen Sie die Abwicklung. Halten Sie bei Servicekontakt die benötigten Daten und Unterlagen bereit.

- ▶ Ihr Auftrag lässt sich schnell und einfach zuordnen.
- ▶ Gefährdungen können ausgeschlossen werden.
- ▶ Eine kurze Beschreibung und/oder Fotos helfen bei der Fehlereingrenzung.

## 8.6 Stichwortverzeichnis

### Stichwortverzeichnis

<b>A</b>	<b>G</b>
Abkürzungen ..... 10	Gasballast ..... 47
Abscheider (AK) ..... 31	Gasballastventil öffnen / schließen ..... 48
Anleitungsmodule ..... 6	Gebotszeichen ..... 8
Anschlüsse ..... 66	Gefahrenquellen beseitigen ..... 19
Ansichten ..... 28	Gefahrenzeichen ..... 8
Anwendungsbeispiel ..... 33	Gerätesicherung austauschen ..... 64
Aufbau der Betriebsanleitung ..... 6	<b>H</b>
Aufstellungsbedingungen ..... 36	Handlungsanweisung ..... 9
Aufstellung und Anschluss ..... 35	Handlungsschritt ..... 9
Aufwärmzeiten ..... 45	Heiße Oberflächen ..... 23, 24
Auslassanschluss ..... 40	<b>K</b>
Auslassanschluss (OUT) ..... 40	Kennzeichnung und Schilder ..... 24
Auslassdruck ..... 45	Kondensat ..... 22
Auslassleitung ..... 40	Kondensat ablassen ..... 49
Auspacken ..... 35	Kondensatabscheidung ..... 49
Außerbetriebnahme ..... 50	Kondensatrücklauf verhindern ..... 22
automatischen Wiederanlauf ..... 22	Kondensierbare Dämpfe ..... 46
<b>B</b>	<b>M</b>
Bedienschritte als Grafik ..... 9	Mechanische Daten ..... 68
Begriffserklärung ..... 10	Medienberührte Werkstoffe ..... 70
Benutzerhinweise ..... 5	Mindestabstände ..... 37
Bestelldaten Pumpenöl ..... 72	Mindestabstand einhalten ..... 24
Bestelldaten Zubehör ..... 71	Motorkondensatoren überprüfen ..... 58
Bestimmungsgemäße Verwendung ..... 11	<b>N</b>
Betreiberpflichten ..... 14	Netzkabel ..... 42
Betriebsbedingungen ..... 45, 65	<b>O</b>
Bezugsquellen ..... 72	Ölstand kontrollieren ..... 46
B-Öl für Drehschieberpumpen ..... 63	Ölstand prüfen ..... 43
<b>C</b>	Ölwechsel durchführen ..... 61
Copyright © ..... 5	Ölwechselintervall ..... 61
CU-Zertifikat ..... 77	<b>P</b>
<b>D</b>	Personalqualifikation ..... 14
Darstellung Bedienschritte ..... 9	Pflichten des Personals ..... 14
Darstellungskonventionen ..... 7	Piktogramme ..... 8
<b>E</b>	Produktbeschreibung ..... 27
Einlassdruck ..... 45	Produktspezifische Begriffe ..... 10
Einsatzgrenzen ..... 37	Pumpenöl ..... 21
Einschalten ..... 45	Pumpenöle ..... 63
Elektrische Daten ..... 66	<b>Q</b>
Elektrischer Anschluss ..... 42	Qualifikationsbeschreibung ..... 14
Entsorgung ..... 25	Qualitätsanspruch ..... 15
Ergänzende Symbole ..... 8	<b>R</b>
Erklärung Sicherheitssymbole ..... 8	Reinigung und Wartung ..... 57
EU-Konformitätserklärung ..... 76	Restenergie ..... 23
<b>F</b>	
Fachhandel ..... 72	
Fehlanwendung ..... 13	
Fehlerbehebung ..... 53	
Fehler – Ursache – Beseitigung ..... 54	
Fremdkörper ..... 22	

## Stichwortverzeichnis

<b>S</b>	
Schutzkleidung .....	16
Serviceabwicklung .....	73
Serviceleistungen .....	73
Sicherheitshinweise .....	11
Sicherheitshinweise für Vakuengeräte .....	11
Sicherheitsmaßnahmen .....	15
Spannungswahlschalter .....	41
Spannungswahlschalter umschalten .....	41
Spezialöle .....	63
Symbole .....	8
<b>T</b>	
Technische Daten .....	65
Technische Hilfestellung .....	53
Typenschild Vakuumpumpe .....	70
<b>U</b>	
Überdruck vermeiden .....	19
Überhitzung .....	23, 24
Überhitzungsschutz .....	25
Übersicht Drehschieberpumpen, .....	30
Umgebungsbedingungen .....	65
Unsachgemäße Verwendung .....	12
<b>V</b>	
Vakuumanschluss (IN) .....	38
Vakuumdaten .....	67
Vakuumpumpe ausschalten .....	50
Verbotszeichen .....	8
<b>W</b>	
Wareneingang .....	35
Wartungsintervalle .....	58
Weitbereichsmotor, umschaltbar .....	41
Weitbereichsmotor, umschaltbar .....	41
Wer-macht-was-Matrix .....	15
<b>Z</b>	
Zielgruppen .....	14
Zubehör .....	31
Zuständigkeitsmatrix .....	15

## 8.7 EU-Konformitätserklärung

EU-Konformitäts  
erklärung

### EG-Konformitätserklärung für Maschinen EC Declaration of Conformity of the Machinery Déclaration CE de conformité des machines



Hersteller / Manufacturer / Fabricant:

**VACUUBRAND GMBH + CO KG** · Alfred-Zippe-Str. 4 · 97877 Wertheim · Germany

Hiermit erklärt der Hersteller, dass das Gerät konform ist mit den Bestimmungen der Richtlinien:

Hereby the manufacturer declares that the device is in conformity with the directives:

Par la présente, le fabricant déclare, que le dispositif est conforme aux directives:

- 2006/42/EG
- 2011/65/EU, 2015/863

Drehschieberpumpe / Rotary vane pump / Pompe à palettes

Type / Type / Type: RE 2.5 / RZ 2.5 / RE 6 / RZ 6 / RE 9 / RZ 9

Artikelnummer / Order number / Numéro d'article: 20797150, 20797151, 20797152, 20797156 / 20798024,  
20798029, 20798058, 20798120, 20798121, 20798122,  
20798126, 20798127 / 20797160, 20797161, 20797162,  
20797166 / 20798009, 20798039, 20798059, 20798130,  
20798131, 20798132, 20798136, 20798138 / 20797170,  
20797177 / 20798140, 20798141, 20798142

Seriennummer / Serial number / Numéro de série: Siehe Typenschild / See rating plate / Voir plaque signalétique

Angewandte harmonisierte Normen / Harmonized standards applied / Normes harmonisées utilisées:

DIN EN ISO 12100:2011, DIN EN 1012-2:2011, DIN EN 61010-1:2020,

IEC 61010-1:2010 + COR:2011 + A1:2016, modifiziert / modified / modifié + A1:2016/COR1:2019

DIN EN IEC 63000:2019

Bevollmächtigter für die Zusammenstellung der technischen Unterlagen / Person authorised to compile the technical file / Personne autorisée à constituer le dossier technique:

Dr. Constantin Schöler · VACUUBRAND GMBH + CO KG · Germany

Ort, Datum / place, date / lieu, date: Wertheim, 26.09.2023

(Dr. Constantin Schöler)

*Geschäftsführer / Managing Director / Gérant*

ppa.

(Jens Kaibel)

*Technischer Leiter / Technical Director /  
Directeur technique*

**VACUUBRAND GMBH + CO KG**

Alfred-Zippe-Str. 4  
97877 Wertheim

Tel.: +49 9342 808-0

Fax: +49 9342 808-5555



E-Mail: [info@vacuubrand.com](mailto:info@vacuubrand.com)

Web: [www.vacuubrand.com](http://www.vacuubrand.com)

**VACUUBRAND®**

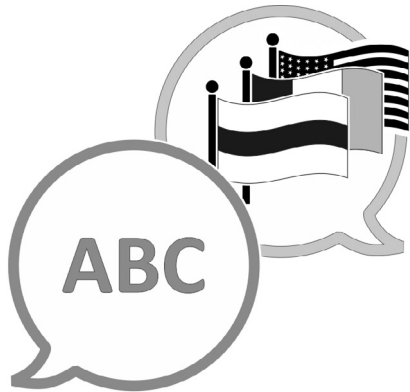
## 8.8 CU-Zertifikat

CU-Zertifikat

<h1>Certificate</h1>		
<b>Certificate no.</b>	CU 72239041 02	
<b>License Holder:</b>	VACUUBRAND GMBH + CO KG Alfred-Zippe-Str. 4 97877 Wertheim Deutschland	<b>Manufacturing Plant:</b> VACUUBRAND GMBH + CO KG Alfred-Zippe-Str. 4 97877 Wertheim Deutschland
<b>Test report no.:</b>	USA- 31984170 002	<b>Client Reference:</b> Dr. Madlen Meinert
<b>Tested to:</b>	UL 61010-1:2012 R7.19 CAN/CSA-C22.2 NO. 61010-1-12 + GI1 + GI2 (R2017) + A1	
<b>Certified Product:</b>	Rotary vane pump	<b>License Fee - Units</b>
cont.	Types: Same types as page 1 with different motors/ratings	
Ratings: (RE 2.5/RZ 2.5)	100 - 115V AC; 50/60Hz; 3.0A 120V AC; 60Hz; 3.0A 220 - 230V AC; 50/60Hz; 1.7A	
(RE 6/RZ 6/RE 6W)	100 - 115V AC; 50/60Hz; 3.6A 120V AC, 60Hz; 3.6A 220 - 230V AC; 50/60Hz; 1.8A	
<b>Protection Class:</b>	I	
<b>Remark:</b>	Access to device should be avoided in end installation (hot surfaces)	
<b>Licensed Test mark:</b>		<b>Date of Issue</b> (day/mo/yr) 22/05/2023
TUV Rheinland of North America, Inc., 12 Commerce Road, Newtown, CT 06470, Tel (203) 426-0888 Fax (203) 426-4009		







[VACUUBRAND > Support > Manuals](#)

Hersteller:

**VACUUBRAND GMBH + CO KG**  
**Alfred-Zippe-Str. 4**  
**97877 Wertheim**  
**GERMANY**

Tel.:

Zentrale: +49 9342 808-0

Vertrieb: +49 9342 808-5550

Service: +49 9342 808-5660

Fax: +49 9342 808-5555

E-Mail: [info@vacuubrand.com](mailto:info@vacuubrand.com)

Web: [www.vacuubrand.com](http://www.vacuubrand.com)