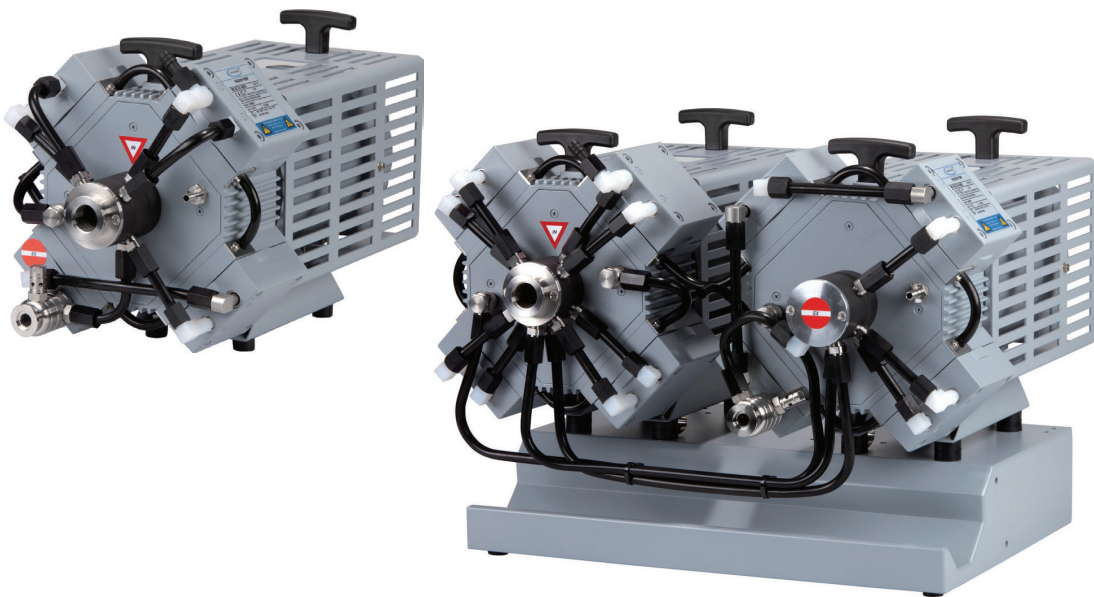




Vakuumtechnik im System

Betriebsanleitung



MD 4C EX VARIO
MV 10C EX VARIO
MD 4C EX VARIO + AK + EK
MV 10C EX VARIO + AK + EK

**VARIO Chemie-Membranpumpen
mit ATEX-Konformität**



Sehr geehrte Kundin, sehr geehrter Kunde,

Ihre VACUUBRAND Membranpumpe soll Sie lange Zeit ohne Störungen mit voller Leistung bei Ihrer Arbeit unterstützen. Aus unserer umfangreichen praktischen Erfahrung haben wir viele Hinweise gewonnen, wie Sie zu einem leistungsfähigen Einsatz und zu Ihrer persönlichen Sicherheit beitragen können. Lesen Sie daher diese Betriebsanleitung vor der ersten Inbetriebnahme Ihrer Pumpe.

VACUUBRAND Membranpumpen sind das Ergebnis langjähriger Erfahrung in Konstruktion und praktischem Betrieb dieser Pumpen kombiniert mit neuesten Erkenntnissen der Material- und Fertigungstechnologie.

Unsere Qualitätsmaxime ist das "Null-Fehlerprinzip":

Jede einzelne Membranpumpe, die unser Werk verlässt, wird einem umfangreichen Testprogramm einschließlich einem 14-stündigen Dauerlauf unterzogen. Dieser Dauerlauf erlaubt auch selten auftretende Störungen zu erkennen und zu beheben. Jede einzelne Membranpumpe wird nach dem Dauerlauf auf Erreichen der Spezifikation getestet.

Jede Pumpe, die von VACUUBRAND ausgeliefert wird, erreicht die Spezifikation. Diesem hohen Qualitätsstandard fühlen wir uns verpflichtet.

Im Bewusstsein, dass die Vakuumpumpe keinen Teil der eigentlichen Arbeit in Anspruch nehmen darf, hoffen wir, auch in Zukunft mit unseren Produkten zur effektiven und störungsfreien Durchführung Ihrer Tätigkeit beizutragen.

Ihre

VACUUBRAND GMBH + CO KG

Technische Beratung: T +49 9342 808-5550

Kundendienst und Service: T +49 9342 808-5660



Achtung: Die Betriebsanleitung des angebotenen Geräts mit ATEX-Zulassung ist in Deutsch, Englisch und Französisch (DVR 3: auch Niederländisch) verfügbar. Der Anwender darf das Gerät nur dann in Betrieb nehmen, wenn er eine dieser Sprachen oder eine fachlich korrekte Übersetzung der vollständigen Anleitung versteht. Die Betriebsanleitung muss vor Inbetriebnahme des Geräts vollständig gelesen und verstanden werden. Alle geforderten Maßnahmen müssen eingehalten werden oder können in eigener Verantwortung durch gleichwertige Vorkehrungen ersetzt werden.

Das Gerät verfügt über eine ATEX-Zulassung gemäß EU-Richtlinien und Normen. Anwender außerhalb der EU müssen die nationalen EX-Vorschriften prüfen.

Trademark Index:

VACUU·LAN® (US-Reg.No 3,704,401), VACUU·BUS®, VACUU·CONTROL®, VACUU® (US-Reg. No 5,522,262), VACUU·SELECT® (US-Reg.No 5,522,260), VARIO® (US-Reg.No 3,833,788), VACUUBRAND® (US-Reg.No 3,733,388), VACUU·VIEW®, GREEN VAC® (US-Reg.No. 4,924,553), VACUU·PURE® (US-Reg No. 5,559,614) und die gezeigten Firmenlogos sind registrierte Trademarks der Firma VACUUBRAND GMBH + CO KG in Deutschland und/oder anderen Ländern.

D, A, CH, B, L

Achtung: Die Betriebsanleitung des angebotenen Geräts mit ATEX-Zulassung ist in Deutsch, Englisch und Französisch (DVR 3: auch Niederländisch) verfügbar. Der Anwender darf das Gerät nur dann in Betrieb nehmen, wenn er eine dieser Sprachen oder eine fachlich korrekte Übersetzung der vollständigen Anleitung versteht. Die Betriebsanleitung muss vor Inbetriebnahme des Geräts vollständig gelesen und verstanden werden, und alle geforderten Maßnahmen müssen eingehalten werden. Das Gerät verfügt über eine ATEX-Zulassung gemäß EU-Richtlinien und Normen. Anwender außerhalb der EU müssen die nationalen EX-Vorschriften prüfen.

GB, IRL

Attention: The manual of the offered device with ATEX approval is available in German, English and French (DVR 3: also Dutch). The user is only permitted to operate the device if he understands one of these languages or a technically correct translation of the complete manual. The manual must be completely read and understood before operation of the device and all required measures must be applied. The device has an ATEX approval according to EC-directives and standards. Users outside of the European Community must check national regulations for hazardous areas.

F, B, L

Attention : le manuel d'utilisation de l'appareil ATEX proposé est disponible en allemand, anglais et français (en néerlandais également pour le DVR 3). L'utilisateur est autorisé à utiliser l'appareil uniquement s'il comprend l'une de ces langues ou une traduction techniquement correcte du manuel complet. Le manuel doit être lu et compris entièrement avant l'utilisation de l'appareil et toutes les mesures requises doivent être appliquées. L'appareil a une certification ATEX suivant les directives CE et les standards. Les utilisateurs en dehors de la communauté européenne doivent vérifier les normes locales pour les zones dangereuses.

BG

Внимание: Ръководството за работа с предлаганото устройство, което е с ATEX одобрение е достъпно на следните езици: немски, английски и френски език (DVR 3: също холандски). Потребителят има право да работи с устройството само ако разбира много добре един от тези езици или ползва технически правилен превод на пълното ръководство. Ръководството трябва да бъде изцяло прочетено и разбрано преди да се пристъпи към работа с устройството, а всички необходими мерки трябва да бъдат спазвани. Устройството има ATEX одобрение съгласно ЕС - директивите и стандартите. Потребители извън Европейската общност трябва да се съобразят със съответните национални разпоредби за опасни зони.

CN

注意：所提供的ATEX批准设备的操作说明书有德文版、英文版和法文版（DVR 3也有荷兰语版）。客户仅允许懂得其中一种语言或者整本说明书的正确技术翻译的情况下，才可以操作该设备。该说明书在操作前必须完全阅读且能够理解，所有需要的测试必须采用。该装置根据EC指令和标准有ATEX批准。欧盟以外区域的客户必须核查各自国家针对危险区域的国家标准。

CZ



Pozor: Příručka pro nabízené zařízení s osvědčením ATEX je k dispozici v němčině, angličtině a francouzštině (DVR 3: i v holandštině). Uživatel smí dané zařízení používat pouze, pokud zná jeden z těchto jazyků nebo má k dispozici technicky správný překlad kompletního manuálu. Příručku musí kompletně přečíst a porozumět jí před zahájením provozu zařízení a musí zajistit uplatnění všech požadovaných opatření.

Přístroj má schválení ATEX podle směrnic a norem EU. Uživatelé mimo území Evropského společenství, musí ověřit vnitrostátní předpisy pro prostředí s nebezpečím výbuchu.

DK



Bemærk: Betjeningsvejledningen til enheden "med ATEX-godkendelse" er til rådighed på Tysk, Engelsk og Fransk (DVR 3: også på Hollandsk)

Brugeren har kun tilladelse til at betjene enheden hvis, han/hun forstår et af de disse sprog eller har en teknisk korrekt oversættelse af hele manualen.

Betjeningsvejledningen skal læses og forstås før enheden kan anvendes og betjenes. Alle de krævede foranstaltninger skal overholdes.

Enheden har en ATEX godkendt certificering ifølge EF- direktiver og standarder.

Brugere uden for Det Europæiske Fællesskab skal kontrollere nationale regler for anvendelse.

EE



Tähelepanu: käsiraamat pakutud ATEX-i poolt heakskiidetud seadmele on saadaval saksa, inglise ja prantsuse keeles (DVR 3: puhul ka Hollandi keeles). Kasutajal on lubatud seda seadet kasutada ainult juhul, kui ta saab aru ühest nendest keeltest või on olemas tehniliselt korrektned tõlge kogu juhendist. Juhend peab olema täielikult loetud ja mõistetud enne seadmega töötamist ning kõiki vajalike meetmeid tuleb rakendada. Seadmel on ATEX-i heakskiit vastavalt EÜ-direktiividele ja standarditele. Kasutajad väljaspool Euroopa Liitu peavad kontrollima riiklikuid regulatsioone ohtlike piirkondade kohta.

ES



Atención: Las instrucciones de funcionamiento del equipo ofrecido con homologación ATEX están disponibles en Alemán, Inglés y Francés (DVR 3: también en holandés). El usuario deberá poner en funcionamiento el equipo únicamente si comprende uno de estos idiomas o una correcta traducción técnica del manual completo en el idioma que comprenda. Las instrucciones deben ser leídas y entendidas antes de utilizar el equipo y deben cumplirse todas las medidas necesarias. El equipo posee una aprobación de conformidad ATEX con las directivas y normas de la UE. Los usuarios fuera de la UE deben verificar las normativas nacionales de protección contra explosiones.

FI



Huomio! Tuotteen käyttöohje, joka sisältää ATEX -todistuksen, on saatavilla saksaksi, englanniksi ja ranskaksi (DVR 3 myös hollanniksi). Laitetta saa käyttää vain henkilö, joka ymmärtää jotain em. kielistä tai hänellä on teknisesti tarkka käänös alkuperäisestä käyttöohjeesta. Käyttäjän tulee lukea ja ymmärtää käyttöohje kokonaisuudessaan sekä noudattaa siinä mainittuja toimenpiteitä ennen laitteen käyttöä.

Tuotteella on ATEX hyväksyntä EU-direktiivien ja standardien mukaisesti. Jos laitetta käytetään EU:n ulkopuolella, tulee noudattaa paikallisia määräyksiä.

GR



Προσοχή: Το εγχειρίδιο του προσφερόμενου οργάνου με πιστοποίηση ATEX είναι διαθέσιμο στα Γερμανικά, Αγγλικά, Γαλλικά (DVR3: επίσης Ολλανδικά). Ο χρήστης μπορεί να λειτουργεί το μηχάνημα εφόσον καταλαβαίνει μία από τις συγκεκριμένες γλώσσες ή μία τεχνικά σωστή μετάφραση του πλήρους εγχειριδίου. Το εγχειρίδιο θα πρέπει να αναγνωσθεί πλήρως και να γίνει κατανοητό πριν την λειτουργία του μηχανήματος και θα πρέπει να εφαρμόζονται όλα τα απαιτούμενα μέτρα. Το όργανο έχει πιστοποίηση ATEX σύμφωνα με τις οδηγίες και τα στάνταρ της Ευρωπαϊκής Ένωσης (E.E.). Χρήστες εκτός E.E. πρέπει να ελέγξουν τους εθνικούς τους κανονισμούς για τις τοποθεσίες επικινδυνότητας.

HR



Pažnja: Upute o rukovanju ponuđenih uređaja sa ATEX odobrenjem su dostupne na njemačkom, engleskom i francuskom jeziku (DVR 3: također i na holandskom). Korisniku je dopušteno rukovanje uređajem ako razumije jedan od ovih jezika ili ako ima prijevod tehničke dokumentacije. Uputa za rukovanje prije korištenja uređaja mora se pročitati, razumjeti te je potrebno primijeniti sve nužne mjere za ispravno rukovanje. Uređaji imaju ATEX odobrenje prema smjernicama Europske unije i važećim standardima. Korisnici izvan Europske unije moraju provjeriti nacionalnu regulativu vezanu uz rad sa potencijalno opasnim supstancama te uređajima koji se koriste u tom potencijalno opasnom području rada.

HU



Figyelem: a megajánlott ATEX minősítéssel rendelkező készülék kézikönyve németül, angolul és franciául érhető el (a DVR 3 hollandul is). Kérjük, csak akkor használja a berendezést, ha tökéletesen ért ezeken a nyelveken, vagy rendelkezésére áll egy technikailag megfelelő fordítás a teljes kézikönyvről. A kézikönyvet a készülék használatba vétele előtt kérjük végigolvasni, és betartani a benne foglaltakat. A készülék az EC-irányelveknek és előírásoknak megfelelő ATEX minősítéssel rendelkezik. Az Európai Közösségen kívüli vásárlók ellenőrizzék az adott országban érvényes veszélyes helyiségekre vonatkozó előírásokat.

IT



Attenzione: il manuale della strumentazione con certificazione ATEX offerta è disponibile in Tedesco, Inglese e Francese. (DVR 3: anche in Olandese). L'utilizzatore può utilizzare l'apparecchiatura solo se capisce una di queste tre lingue o una traduzione tecnicamente corretta dell'intero manuale. Prima di utilizzare l'apparecchiatura il manuale deve essere completamente letto e tutte le indicazioni devono essere seguite. La strumentazione ha un'approvazione ATEX in conformità agli standards ed alle direttive EC. Al di fuori della Comunità Europea gli utilizzatori devono controllare la regolamentazione nazionale per le aree pericolose.

JP



注意：ATEX認証された製品に付きましては、ドイツ語、英語、フランス語（DVR 3はオランダ語も）の取扱説明書がございます。ユーザーはこれらの言語が理解できるか、技術的に正しい完全なマニュアルがある場合のみ、装置を作動することが許されます。製品使用前にマニュアルは全て読み、理解しなければなりません。また、全ての要求される対策を講じなければなりません。この製品はECの指令及び規格により承認されています。EC外のユーザーに付きましては、自国の危険場所に関する規定をご確認ください。

KR



주의 : ATEX 인증을 받은 본 장비의 매뉴얼은 독어, 영어, 불어 (DVR3 는 네델란드어도 포함) 로 되어있습니다. 이들 언어중 하나를 독해 가능하거나 혹은 이 매뉴얼을 기술적으로 완벽하게 이해한 사용자만이 이 장비를 구동해야 합니다. 장비를 구동하기 전에 매뉴얼을 모두 읽고 이해하여야 하며, 모든 필수 요건들을 지켜야합니다. 장비는 ATEX 인증을 받았으며 이 인증은 EC의 지침과 규격에 따른 것입니다. 유럽공동체 이외 지역의 사용자들은 반드시 방폭에 대한 국가규정을 확인해야 합니다.

LT



Dėmesio: Pasiūlyto prietaiso vartotojo instrukcija yra patvirtinta ATEX ir galima vokiečių, anglų bei prancūzų kalbomis (DVR3: taip pat olandų kalba). Teisę dirbti su prietaisu turi tik vartotojas, suprantantis bent vieną iš minėtų užsienio kalbų arba turintis techniškai taisyklingą vartotojo instrukciją. Prieš pradėdant dirbti su prietaisu privaloma perskaityti ir suprasti vartotojo instrukciją bei laikytis visų nurodytų reikalavimų. Prietaisas turi ATEX patvirtinimą remiantis EC-direktyvomis ir standartais. Vartotojai, nepriklausantys Europos Sąjungai, turi pasitikrinti jų šalyje galiojančius teisės aktus/reglamentus dėl pavojingų zonų.

LV



Uzmanību: Piedāvātās iekārtas ar ATEX apstiprinājumu lietošanas instrukcija ir pieejama vācu, angļu un franču valodā (DVR 3: arī holandiešu valodā). Lietotājam ir atļauts darboties ar šo iekārtu tikai tajā gadījumā, ja viņš saprot vismaz vienu no augstāk minētām valodām vai ja ir nodrošināts pilns un tehniski pareizs lietošanas instrukcijas tulkojums. Pirms iekārtas darbināšanas lietošanas instrukciju ir jāizlasa un jāizprot, kā arī jāpiemēro visas nepieciešamās darbības. Iekārta ir ATEX apstiprināta, atbilstoši EK direktīvām un standartiem. Ārpus Eiropas Kopienas valstu lietotājiem ir jāpārbauda valsts nacionālos likumus par bīstamām zonām.

NL



Attentie: de handleiding voor het geoffreerde apparaat met ATEX goedkeuring is beschikbaar in het Duits, Engels en Frans (en voor de DVR 3 ook in het Nederlands). Het is de gebruiker alleen toegestaan om het apparaat te bedienen indien hij/zij een van deze talen begrijpt of indien er een technisch correcte vertaling van de complete handleiding beschikbaar is. De handleiding dient in zijn geheel gelezen en begrepen te worden en alle nodige maatregelen dienen geregeld te zijn alvorens het apparaat bedient mag worden. Het apparaat heeft een ATEX goedkeuring conform de EG-richtlijn en standaarden. Gebruikers buiten the Europese Gemeenschap moeten de nationale richtlijnen voor gevaarlijk locaties controleren.

PL



Uwaga: Instrukcja oferowanego urządzenia z dopuszczeniem ATEX jest dostępny w języku niemieckim, angielskim i francuskim (DVR 3: również holenderskim). Użytkownik może korzystać z urządzenia tylko wtedy, gdy zapoznał się z instrukcją w jednym z podanych języków, lub poprawnym technicznym tłumaczeniem pełnej instrukcji. Przed użyciem instrukcja obsługi musi być przeczytana i zrozumiana, oraz wszystkie wymagane środki bezpieczeństwa muszą być przestrzegane. Urządzenie posiada certyfikat ATEX zgodnie z dyrektywami i normami. Użytkownicy spoza Wspólnoty Europejskiej powinni sprawdzić krajowe przepisy dla stref zagrożonych wybuchem.

PT

Atenção: O manual do dispositivo oferecido com aprovação ATEX está disponível em Alemão, Inglês e Francês (DVR 3: também em holandês). O utilizador só é autorizado a operar o dispositivo se dominar um destes idiomas ou se tiver disponível um manual de operação completo, técnica e corretamente traduzido. O manual deverá ser lido e entendido na sua totalidade antes de se iniciar o funcionamento do dispositivo e todas as medidas necessárias deverão ser aplicadas.

O dispositivo tem uma aprovação ATEX de acordo com as diretivas e normas da Comunidade Europeia. Os utilizadores fora da Comunidade Europeia deverão verificar os regulamentos nacionais relativos às áreas de risco.

RO

Atentie: Manualul aparatului este disponibil in urmatoarele limbi: germana, engleza si franceza (DVR 3: de asemenea si in olandeza).

Operatorul poate utiliza acest dispozitiv doar daca intelege una din aceste limbi sau exista o traducere tehnica corecta a manualului.

Manulul trebuie citit complet si inteles inainte de punerea in functiune a aparatului si toate cerintele solicitate trebuie aplicate.

Dispozitivul are aprobare ATEX conform cu directivele si standardele EC. Utilizatorii din afara comunitatii Europene trebuie sa verifice regulile specifice tarii lor si standardele pentru utilizarea aparatului intr-un mediu periculos.

RU

Внимание: инструкция на предложенный аппарат с сертификатом ATEX доступна на немецком, английском и французском (DVR 3: также на датском). Пользователю разрешено работать с прибором только, если он понимает один из этих языков или технически корректный полный перевод инструкции. Инструкция должна быть полностью прочитана и понята до начала работы с прибором, должны быть выполнены необходимые требования для работы прибора.

У прибора есть сертификат ATEX согласно стандартам ЕС. Пользователи вне ЕС должны проверять требования своих стран для работы в опасных областях.

SE

Observera: Manualen om den erbjudna enheten med ATEX-godkännande finns på tyska, engelska och franska (DVR 3: även nederländska). Användaren är endast tillåten att använda enheten om han förstår något av dessa språk eller en tekniskt korrekt översättning av den fullständiga manualen. Manualen måste vara helt läsas och förstås innan drift av enheten och alla nödvändiga åtgärder måste tillämpas. Enheten har en ATEX-godkännande enligt EG-direktiv och standarder. Användare utanför Europeiska gemenskapen måste kontrollera nationella regler för farliga områden.

SI

Opomba: navodila za uporabo za ponujeno napravo z odobritvijo ATEX je na voljo v nemškem, angleškem in francoskem jeziku (DVR 3: tudi nizozemščina). Uporaba naprave je dovoljena samo uporabnikom kateri so popolnoma prebrali in razumejo navodila v enem izmed ponujenih jezikov ali tehnično pravilen prevod celotnega priročnika.

Naprava ima ATEX odobritev v skladu z EC direktivami in standardi. Uporabniki zunaj Evropske skupnosti morajo preveriti nacionalne predpise za nevarna območja.

SK

Upozornenie: Návod pre ponúknutý prístroj s ATEX schválením je dostupný v nemeckom, anglickom alebo francúzskom jazyku (DVR 3: tiež v holandskom). Užívateľ môže používať prístroj iba v prípade ak rozumie jednému z týchto jazykov alebo technicky správnemu prekladu celého návodu na obsluhu. Je nutné si prečítať celý návod na obsluhu a pochopiť ho pred začatím práce s prístrojom a musí pritom dodržať všetky požadované opatrenia.

Prístroj má ATEX schválenie podľa požiadaviek kladených smernicami a normami Európskej únie. Užívatelia mimo Európskej únie si musia overiť platné národné predpisy kladené na priestory s nebezpečenstvom výbuchu.

TR

Dikkat : ATEX onayı ile sunulan cihazın kuulanma kitabı Almanca, İngilizce ve Fransızca dillerinde mevcuttur (DVR3: ek olarak Hollanda dilinde). Kullanıcı bu dillerden birini tam olarak anladığı yada teknik olarak bütün kullanma kitabını kendi diline çevirebildiği durumda cihazı kullanabilir. Cihazın kullanımından önce kullanma kitabının tamamı okunmuş olmalı ve gerekli ölçümler yapılmış olmalıdır.

Cihaz EC-direktifleri ve standartlarına uygun ATEX onayına sahiptir. Avrupa Topluluğu dışında bulunan kullanıcılar, tehlikeli alanlar için kendi ülkelerinin düzenlemelerini kontrol etmelidirler.

Inhaltsverzeichnis

Unbedingt beachten!	12
Allgemeines.....	13
Bestimmungsgemäße Verwendung	13
Aufstellen und Anschließen der Pumpe	13
Umgebungsbedingungen	17
Einsatzbedingungen der Geräte.....	17
Sicherheit während des Betriebs.....	19
Wartung und Reparatur	20
Hinweise zu ATEX-Geräten	21
Technische Daten	23
Bedienung und Betrieb	29
Beim Einbau in ein Vakuumsystem	29
Beim Betrieb.....	34
Außerbetriebsetzen	34
Beispiel für den Aufbau eines Vakuumsystems mit Connection Box 100	35
Zubehör Connection Box 100	36
Beispiel für den Aufbau eines Vakuumsystems mit Einzelkomponenten	37
Zubehör Einzelkomponenten	38
Elektrischer Anschluss MD 4C EX VARIO	40
Elektrischer Anschluss MV 10C EX VARIO	40
Sicherheitsanalyse bezüglich der Eigensicherheit der Versorgung	
ATEX-Vakuumsensoren (Druckmessumformer)	41
Fehlersuche	42
Membran- und Ventilwechsel	43
Überprüfung des Überdruckventils	52
Reparatur - Wartung - Rücknahme - Kalibrierung	55
EC Type examination certificate	57



- Gefahr! Bezeichnet eine gefährliche Situation, die, sofern sie nicht vermieden wird, den Tod oder schwere Verletzungen zur Folge haben wird.



- ⚠️ Warnung! Bezeichnet eine gefährliche Situation, die, sofern sie nicht vermieden wird, den Tod oder schwere Verletzungen zur Folge haben kann.



- Vorsicht! Bezeichnet eine gefährliche Situation, die, sofern sie nicht vermieden wird, geringfügige oder leichte Verletzungen zur Folge haben kann.



Hinweis. Missachtung der Hinweise kann zu Schäden am Produkt führen.



Heiße Oberfläche!



Netzstecker ziehen.



Elektronikkomponenten dürfen am Ende ihrer Lebensdauer nicht im Hausmüll entsorgt werden. Elektronische Altgeräte enthalten Schadstoffe, die die Umwelt oder die Gesundheit schädigen können. Endnutzer sind gesetzlich verpflichtet, Elektro- und Elektronik-Altgeräte zu einer zugelassenen Sammelstelle zu bringen.



Unbedingt beachten!



**Zum Betrieb der Pumpe / des Pumpstands werden weitere Geräte
benötigt, siehe Abschnitt
„Beispiel für den Aufbau eines Vakuumsystems“!**

Allgemeines

HINWEIS

- ☞ **Betriebsanleitung lesen und beachten.**
- ☞ Gerät an den dafür vorgesehenen Griffen oder Griffmulden transportieren. Gerät auspacken und auf Vollständigkeit und Beschädigungen überprüfen. Transportverschlüsse entfernen und aufbewahren.

Bestimmungsgemäße Verwendung

! WARNUNG

- ☞ Die Pumpe und alle Systemteile dürfen nur für den **bestimmungsgemäßen Gebrauch gemäß ATEX-Konformität** eingesetzt werden, d. h. zur Förderung von Gasatmosphäre ohne Aerosol im Grobvakuumbereich von 0.1 bis 1000 mbar und einem maximalen Ansaugdruck (Staudruck) und Ausstoßdruck von 1100 mbar (absolut).
- ☞ Die Pumpe und alle Systemteile dürfen nicht an Menschen oder Tieren eingesetzt werden.
- ☞ Es muss sicher verhindert werden, dass irgendein Teil des menschlichen Körpers dem Vakuum ausgesetzt werden kann.
- ☞ Die einzelnen Komponenten dürfen nur in der vorliegenden, vorgesehenen Weise elektrisch miteinander verbunden oder mit original VACUUBRAND Zubehör verdrahtet und betrieben werden.
- ☞ Hinweise zur korrekten vakuumtechnischen Verschaltung in Kapitel "Bedienung und Betrieb" beachten.

! VORSICHT

Die Pumpen sind mit "X" (gemäß DIN EN ISO 80079-36:2016) gekennzeichnet, d. h. Einschränkung der Betriebsbedingungen:

- Die Pumpen sind ausgelegt für einen niedrigen Grad mechanischer Gefahr und sind so aufzustellen, dass sie von außen nicht mechanisch beschädigt werden können. Pumpstände mit Glas-Anbauteilen müssen stoßgeschützt von außen und splittergeschützt (gegen Implosionen) aufgestellt werden. Achtung: Die Schliffklemmen an den Glas-Anbauteilen sind nicht geerdet. Aufladung vermeiden.
- Die Pumpen sind ausgelegt für eine Umgebungs- und Gasansaugtemperatur bei Betrieb von +10°C bis +40°C. Diese Umgebungs- und Gasansaugtemperaturen dürfen keinesfalls überschritten werden.

Aufstellen und Anschließen der Pumpe

HINWEIS

Der Anwender muss vor der Inbetriebnahme der Pumpe oder der Anlage die **Explosionsrisiken** in ihrer Gesamtheit beurteilen und in Anwendung der Grundsätze der Risikobewertung die erforderlichen Maßnahmen treffen.

Die Bewertung und Maßnahmen müssen in einem **Explosionsschutzdokument** festgehalten werden, das vor Aufnahme der Arbeiten erstellt werden muss.

Die Pumpe/Anlage darf erst in Betrieb genommen werden, wenn sichergestellt ist, dass sie in explosionsfähiger Atmosphäre sicher betrieben werden kann. **Geeignete Kontroll-, Schutz- und Warnsysteme sind vorzusehen, auch für den Fall eines gestörten Betriebs.**

Schöpfraum (gepumpte Medien) und Umgebung der Pumpe sind aufgrund unterschiedlicher ATEX-Konformität getrennt zu beachten (siehe hierzu auch "Technische Daten" und "Hinweise zu ATEX-Geräten").

Die Pumpen sind **nicht geeignet** zur Förderung von Stäuben und **nicht zugelassen** für den Einsatz unter Tage.

Die Pumpen sind **nicht geeignet** zur Förderung von selbstentzündlichen Stoffen, Stoffen die ohne Luftzufuhr entzündlich sind und Explosivstoffen.

! WARNUNG

☞ **Elektrische und vakuumtechnische Anschlusskomponenten bedürfen ggf. einer eigenen Zulassung.**

☞ Die Geräte sind in die wiederkehrende Druckprüfung des Behälters auf **Dichtheit** einzubeziehen, bei Stößen oder Schlägen auf die Pumpe ist eine Leckratenprüfung sofort durchzuführen.

☞ Durch das hohe Verdichtungsverhältnis der Pumpe kann sich am Auslass ein höherer Druck ergeben als die mechanische Stabilität des Systems zulässt.

☞ **Unkontrollierten Überdruck** (z. B. beim Verbinden mit einem abgesperrten oder blockierten Leitungssystem) verhindern. **Berstgefahr!**

☞ Stets freie Abgasleitung (drucklos) gewährleisten.

☞ Stets freien Kühlmittelablauf am Emissionskondensator gewährleisten. Ein optionales Kühlwasserventil stets nur im Zulauf des Emissionskondensators installieren.

! VORSICHT

• Kühlmittelschläuche an den Schlauchwellen gegen unbeabsichtigtes Lösen sichern (z.B. Schlauchschellen).

• **Maximal zulässige Drücke** an Einlass und Auslass der Pumpe sowie maximal zulässigen Differenzdruck zwischen Einlass und Auslass beachten, siehe Kapitel "Technische Daten". Pumpe nicht mit Überdruck am Einlass betreiben.

• **Achtung:** Elastische Elemente können sich beim Evakuieren zusammenziehen.

HINWEIS

Ebene, horizontale Standfläche für die Pumpe wählen. Die Pumpe muss, ohne weiteren mechanischen Kontakt außer den Pumpenfüßen, einen stabilen und sicheren Stand haben. Das zu evakuierende System sowie alle Schlauchverbindungen müssen mechanisch stabil sein. Alle anwendbaren **Sicherheitsbestimmungen** beachten.

Pumpstände mit Glas-Anbauteilen müssen stoßgeschützt von außen und splittergeschützt (gegen Implosionen) aufgestellt werden. Geeignete Maßnahmen vor Inbetriebnahme ergreifen.

Achtung: Die Schlifffklemmen an den Glas-Anbauteilen sind nicht geerdet. Aufladung vermeiden.

Alle anwendbaren einschlägigen Vorschriften (Normen und Richtlinien) beachten und die **geforderten Maßnahmen durchführen sowie entsprechende Sicherheitsvorkehrungen treffen.**

! WARNUNG

☞ **Die maximalen Temperaturen überprüfen und stets ausreichende Frischluftzufuhr sicherstellen, insbesondere wenn die Pumpe in einen Schrank oder in ein Gehäuse eingebaut wird. Ggf. externe Zwangslüftung vorsehen. Bei Förderung heißer Prozessgase sicherstellen, dass die maximal zulässige Gastemperatur nicht überschritten wird.**

☞ Wenn das Gerät aus kalter Umgebung in den Betriebsraum gebracht wird, kann **Betauung** auftreten. Gerät in diesem Fall akklimatisieren lassen.

☞ Die Arbeitskleidung des Anwenders darf nicht zu **elektrostatischer Entladung** führen, durch die explosionsfähige Atmosphären entzündet werden können.

! WARNUNG

Einlass

- ☞ Zuleitung am Einlass der Pumpe **leitfähig geerdet** und gasdicht anschließen (Bezeichnung der Anschlüsse siehe Abbildungen).
- ☞ Der Querschnitt der Ansaugleitung sollte mindestens so groß gewählt werden wie die Pumpenanschlüsse.
- ☞ Max. Einlassdruck beachten (siehe "Technische Daten").

! WARNUNG

Auslass

- ☞ Zuleitung am Auslass der Pumpe (Kleinflansch) **leitfähig geerdet** und gasdicht anschließen (Bezeichnung der Anschlüsse siehe "Technische Daten").
- ☞ Der Querschnitt der Auspuffleitung sollte mindestens so groß gewählt werden wie die Pumpenanschlüsse.
- ☞ Max. Auslassdruck beachten (siehe "Technische Daten").
- ☞ Abgase oder Kondensate am Auslass der Pumpe und am Überdruckventil unter Beachtung aller Sicherheitsvorkehrungen abführen. **Rückstau von Gasen und Rückfluss von Kondensat unbedingt verhindern.**
- ☞ Entwichene und/oder absichtlich oder unabsichtlich **freigesetzte brennbare Gase** oder Dämpfe, die zu einer Explosionsgefahr führen können, sind auf sichere Weise abzuführen oder, wenn dies nicht möglich ist, sicher einzuschließen oder auf andere Weise unschädlich zu machen. Bei Gemischen oder verschiedenen Gasen müssen die Schutzmaßnahmen auf das größte Risikopotential ausgelegt sein.

! WARNUNG

Zustand des **Überdruckventils** am Auslass regelmäßig überprüfen.

- ☞ **Achtung: Bei blockierter Abgasleitung wird durch das Überdruckventil das gepumpte Gas in die Umgebung abgeblasen. Ggf. Sicherheitsvorkehrungen treffen.**

Bei gefährlichen Gasen muss anstelle des Überdruckventils eine zweite, völlig unabhängige Abgasleitung vorgesehen werden. Ggf. Schlauchwelle anstelle des Überdruckventils anschließen, um austretende Gase oder Kondensat über eine zweite Abgasleitung abzuführen. **Achtung:** Die Abgasleitungen dürfen nicht zusammengeführt werden, d. h. für jeden Anschluss ist eine separate Leitung vorzusehen.

! WARNUNG

Einlass und Auslass

- ☞ Um Schäden an der Pumpe durch **Entzündung** von Gasen oder Gasgemischen vor oder hinter der Pumpe zu vermeiden, können geeignete **Flammdurchschlagsicherungen** gemäß EN 12874 vom Anwender vorgesehen werden. Die Eignung bzgl. Durchfluss, chemische Beständigkeit und Sicherheit gegen Verstopfen ist vor der Anwendung sicherzustellen.

! WARNUNG

Inertgasspülung

- ☞ Das Auftreten explosionsfähiger Gemische im Gehäuse und dessen Zündung bei Membranriss durch mechanisch erzeugte Funken, heiße Oberflächen oder statische Elektrizität ist vom Anwender mit der erforderlichen Sicherheit durch Spülung des Gehäuses mit Inertgas zu verhindern.
- ☞ Inertgasspülung an der Pumpe über Schlauchwelle 8 mm (Einlass) und Schlauchanschluss (Auslass) leitfähig geerdet und gasdicht anschließen (Bezeichnung der Anschlüsse siehe Abbildung vorne).
- ☞ Die **Inertgasanschlüsse** an Gasballast und Kurbelgehäusespülung nicht seriell sondern parallel schalten.
- ☞ Die Inertgasspülmenge sollte ≥ 1 l pro Minute betragen.
- ☞ Bei Anschluss von **Inertgas** an die Pumpe oder an ein Belüftungsventil externe Druckbegrenzung auf einen Druck von maximal 1.1 bar absolut vorsehen. Das Inertgas muss trocken und sauber sein. Empfehlung: Geeignetes System zur **Überwachung** des Inertgasstroms vorsehen, das im Fehlerfall (z. B. Ausfall der Inertgasversorgung) die Pumpe abschaltet.

! WARNUNG

- ☞ Zur Überprüfung der fehlerfreien Funktion der Membrane kann ein **gasspezifischer Detektor** am **Auslass der Inertgasspülung** angebracht werden. Ein Ansprechen des Detektors deutet auf einen Membranriss hin. Pumpe dann sofort abschalten und Membrane überprüfen

! WARNUNG

- ☞ **Auf eine Inertgasspülung kann verzichtet werden, wenn in der Umgebung der Pumpe Zone 2 oder keine explosive Atmosphäre vorliegt.**
- ☞ **Ohne Inertgasspülung hat die Pumpe gemäß ATEX im Außenraum II 3G Ex h IIB T4 Gc X.**

! WARNUNG**Gasballast**

- ☞ Beim Abpumpen von kondensierenden Medien wird die Verwendung von Gasballast empfohlen.
- ☞ Inertgas-Gasballast an der Pumpe über Schlauchwelle 10 mm leitfähig geerdet und gasdicht anschließen (Bezeichnung der Anschlüsse siehe Abbildung vorne) oder Anschluss verschließen.
- ☞ Die **Inertgasanschlüsse** an Gasballast und Kurbelgehäusespülung nicht seriell sondern parallel schalten.
- ☞ Nur Inertgas am Gasballastanschluss verwenden. Dazu Blindkappe am Gasballastanschluss durch beigelegte Schlauchwelle ersetzen.
- ☞ Bei Anschluss von **Inertgas** an die Pumpe oder an ein Belüftungsventil externe Druckbegrenzung auf einen Druck von maximal 1.1 bar absolut vorsehen. Das Inertgas muss trocken und sauber sein. Empfehlung: Geeignetes System zur **Überwachung** des Inertgasstroms vorsehen, das im Fehlerfall (z. B. Ausfall der Inertgasversorgung) die Pumpe abschaltet.

Bei **hohen Ansaugdrücken** kann es aufgrund der hohen Verdichtung der Pumpe zu Überdruck am Gasballastanschluss kommen.

! WARNUNG

- ☞ Bei geöffnetem Anschluss kann gefördertes Gas oder sich bildendes Kondensat austreten.
- ☞ Die Inertgasleitungen sind aufgrund möglicher Rückströmung chemikalienbeständig auszuführen.

! WARNUNG**Elektrischer Anschluss**

- ☞ Der **elektrische Anschluss** darf nur durch eine Fachkraft erfolgen.
- ☞ Das Motorkabel für Pumpen in der 230V-Version enthält folgende Litzen: grün/gelb: Erdung, blau: neutral, braun: Phase.
- ☞ Die Netzzuleitung (L und N) muss mit einer Sicherung entsprechend der Stromaufnahme des Motors abgesichert werden, siehe "Technische Daten". Bei Pumpen mit **zwei Motoren** muss jeder Motor einzeln abgesichert werden. Aufgrund des hohen Ladestroms wird für jeden Motor eine einzelne Absicherung z. B. mit 10A Typ C Automat empfohlen.
- ☞ Die **Erdung des Geräts** (Potentialausgleich PA) muss ausschließlich mittels des grünen oder grün-gelben PE-Anschlusskabels erfolgen. Dieses muss an PE der Netzleitung sowie an den Potentialausgleichspunkt der Umgebung des Geräts (PA) angeschlossen sein.
- ☞ Bei Pumpen mit **zwei Motoren** müssen unbedingt beide Motoren wie oben beschrieben angeschlossen werden. Sicherstellen, dass immer beide Motoren in Betrieb sind.

! WARNUNG**Anschluss des Steuerkabels**

- ☞ Der **elektrische Anschluss** darf nur durch eine Fachkraft erfolgen. Bei Pumpen mit zwei Motoren (MV 10C EX VARIO) müssen die Steuerkabel in Serie verschaltet werden, Last pro Motor $\leq 200 \Omega$.
Maximale Spannung: 12 V
Maximaler Strom: 60 mA
Anschlüsse nicht verpölen!

Das **Steuerkabel** der Pumpe enthält 4 farbige Litzen:
 braun (+): 4 - 20 mA / Drehzahlregelung
 blau (-): 4 - 20 mA / Drehzahlregelung
 schwarz: Status
 grau: Status

Achtung: Der am Gehäuse angebrachte Anschlusspunkt darf keinesfalls zur Erdung des Geräts verwendet werden, dazu dient ausschließlich der PE-Leiter (Kabel grün/gelb) des Motors. Der Anschlusspunkt dient ausschließlich zur anti-statischen Anbindung anderer nicht-elektrischer Geräte und Komponenten, wie z. B. zu- und abgehende Vakuumschläuche oder ähnliches. Keinesfalls dürfen über diesen Anschluss Kurzschlussströme abgeführt werden. Externe elektrische Geräte müssen separat und unabhängig von diesem Gerät an den Potentialausgleichspunkt PA der Umgebung angeschlossen werden.



- ☞ Nur einwandfreie, den Vorschriften entsprechende Kabel verwenden. Schadhafte / unzureichende Erdung ist eine tödliche Gefahr.
- ☞ Angaben zu Netzspannung und Stromart (siehe Typenschild) prüfen.



Motor und Elektronik werden durch einen **selbsthaltenden Thermoschutz** abgesichert.

Achtung: Nur manuelle Rückstellung möglich. Pumpe vom Netz trennen. Ursache der Überhitzung ermitteln und beseitigen. Vor dem Wiedereinschalten ca. fünf Minuten warten.



- ☞ Starke Wärmezufuhr (z. B. durch heiße Prozessgase) ist mit der erforderlichen Sicherheit auszuschließen. Maximal zulässige Gas- und Umgebungstemperaturen siehe "Technische Daten".
- ☞ Ausreichende Luftzufuhr sicherstellen, falls die Pumpe in ein Gehäuse eingebaut wird.
- ☞ Sicherstellen, dass bei **Pumpen mit zwei Motoren** immer beide Motoren gleichzeitig eingeschaltet werden, ggf. druckseitigen Motor (d. h. am auslassseitigen Pumpenkopf) zuerst einschalten.

Umgebungsbedingungen

Die Geräte entsprechen in Auslegung und Bauart den grundlegenden Anforderungen der nach unserer Auffassung zutreffenden **EU-Richtlinien** und harmonisierten Normen (siehe Konformitätserklärung), insbesondere der DIN EN 61010-1. Diese Norm legt detailliert **Umgebungsbedingungen** fest, unter denen die Geräte sicher betrieben werden können (siehe auch IP-Schutzart).

Bei abweichenden Verhältnissen sind geeignete Maßnahmen und Vorkehrungen zu treffen, z. B. bei Verwendung im Freien, bei Betrieb in Höhen über 1000 m NN oder bei leitfähiger Verschmutzung oder Betauung.

Maximal zulässige Umgebungstemperaturen und Gasansaugtemperaturen (siehe "Technische Daten") beachten.

Einsatzbedingungen der Geräte

Die Pumpen sind **gemäß Spezifikation** zur Aufstellung in Bereichen sowie zur Förderung aus Bereichen, die bei **Normalbetrieb gelegentlich** eine explosionsfähige Atmosphäre als Gemisch aus Luft mit brennbaren Gasen oder Dämpfen enthalten können, zugelassen (**Gerätekategorie 2**). **Zünd- und Temperaturklasse** siehe "Technische Daten".

Die ATEX-Konformität für Geräteklasse 2 im Außenraum gilt nur bei Inertgasspülung des Kurbelraums. Ohne Inertgasspülung hat die Pumpe gemäß ATEX im Außenraum II 3G Ex h IIB T4 Gc X.

! WARNUNG

- ☞ Freisetzung von gefährlichen, giftigen, explosiven, korrosiven, gesundheitsschädigenden oder umweltgefährdenden Fluiden, Gasen oder Dämpfen verhindern.
- ☞ Falls **unterschiedliche Substanzen** gepumpt werden, ist eine Spülung der Pumpe mit Inertgas vor dem Wechsel des Mediums zu empfehlen. Dadurch werden eventuelle Rückstände aus der Pumpe gefördert und eine Reaktion der Stoffe miteinander oder mit den Werkstoffen der Pumpe vermieden.
Wechselwirkungen und chemische Reaktionen gepumpter Medien beachten.
- ☞ Verträglichkeit der gepumpten Substanzen mit den **medienberührten Werkstoffen** prüfen, siehe Kapitel "Technische Daten".
- ☞ Die **Ventile und Membranen** sind Verschleißteile. **Die Membranen und Ventile müssen spätestens bei 90% der typischen Lebensdauer ausgetauscht werden oder sofort bei erhöhtem Geräuschpegel.** Die typische Membranlebensdauer beträgt 15000 Betriebsstunden bei nicht korrosions- oder kondensationsbelastetem Betrieb, ggf. Betriebsstundenzähler vorsehen.
- ☞ **Überdruckventil zwischen den Pumpenstufen** (bei 4-zylindrigen Pumpen) regelmäßig überprüfen und **spätestens bei 90% der typischen Lebensdauer** austauschen (typische Lebensdauer: 15000 Betriebsstunden).
- ☞ Vorsichtsmaßnahmen (z. B. Schutzkleidung und Sicherheitsbrille) treffen, um Einatmen und Hautkontakt zu vermeiden (Chemikalien, thermische Abbauprodukte von Fluorelastomeren).
- ☞ Chemikalien unter Berücksichtigung eventueller Verunreinigungen durch abgepumpte Substanzen entsprechend den einschlägigen Vorschriften entsorgen.
- ☞ Kontamination der gepumpten Substanzen oder der Umgebung ausschließen.

Bei allen komplexen Komponenten besteht ein Restrisiko des Ausfalls. Dies kann zu undefinierten Zuständen der Pumpe führen. Der Anwender muss dafür Sorge tragen, dass die Anlage in jedem Fall in einen sicheren Zustand geführt wird oder geeignete Schutzmaßnahmen für einen Ausfall oder eine Fehlfunktion des Geräts vorsehen.

! WARNUNG

- ☞ Der Betrieb der Pumpe, Stillstand der Pumpe oder das Öffnen eines externen Belüftungsventils dürfen in keinem Fall zu einem gefährlichen Zustand führen.

Geeignete Sicherheitsvorkehrungen (d. h. Vorkehrungen, die den Erfordernissen der jeweiligen Anwendung Rechnung tragen) auch für den Fall eines **gestörten Betriebs** treffen.

! WARNUNG

- ☞ Bei Undichtigkeiten an der Verschlauchung oder Membranriss können gepumpte Substanzen in die Umgebung sowie in das Gehäuse der Pumpe oder den Motor austreten.
- ☞ Insbesondere Hinweise zu Bedienung und Betrieb sowie zur Wartung beachten.
- ☞ Ein Ausfall der Pumpe (z. B. durch Stromausfall) und daran angeschlossener Komponenten, ein Ausfall von Teilen der Versorgung (z. B. Kühlmittel) oder veränderte Kenngrößen (z. B. Druckanstieg im Kühlmittelkreislauf) dürfen in keinem Fall zu einer gefährlichen Situation führen.

Sicherheit während des Betriebs

! GEFAHR



- ➔ Ein geeignetes Auffang- und Entsorgungssystem vorsehen sowie Schutzmaßnahmen für Pumpe und Umwelt treffen.
- ➔ Potentiell explosive Gemische müssen am Auslass der Pumpe geeignet abgeführt, abgesaugt oder mit Inertgas zu nicht mehr explosiven Gemischen verdünnt werden.

☞ Symbol "heiße Oberflächen" an der Pumpe beachten. Gefahr durch heiße Oberflächen oder durch Funken ausschließen. Falls erforderlich geeigneten Berührungsschutz vorsehen.

! WARNUNG

☞ Die Füllhöhe in beiden Rundkolben regelmäßig kontrollieren und diese rechtzeitig entleeren.

! VORSICHT

- Chemikalien unter Berücksichtigung eventueller Verunreinigungen durch abgepumpte Substanzen entsprechend den einschlägigen Vorschriften entsorgen. Vorsichtsmaßnahmen treffen (z. B. Schutzkleidung und Sicherheitsbrille verwenden), um Einatmen und Hautkontakt zu vermeiden (Chemikalien, thermische Abbauprodukte von Fluorelastomeren).

Nur **Originalteile und Originalzubehör** verwenden.

! WARNUNG

☞ Bei der Verwendung von Komponenten anderer Hersteller kann die Funktion und/oder die Sicherheit des Geräts sowie die elektromagnetische Verträglichkeit eingeschränkt sein.

☞ **Die ATEX-Konformität erlischt wenn keine Originalteile verwendet werden!**

Die Pumpe darf nur gegen **max. 1 bar Differenzdruck zwischen Einlass und Auslass** gestartet werden, da sonst eventuell der Motor blockiert und Schaden nimmt. **Höchstzulässigen Druck** an Einlass und Auslass beachten.

Flüssigkeitsschläge in der Pumpe vermeiden. Keine Stäube in die Pumpe ansaugen.

Der Anwender muss dafür Sorge tragen, dass die Anlage auch im Fehlerfall in einen sicheren Zustand überführt wird.

Der Anwender muss geeignete Schutzmaßnahmen (Vorkehrungen, die den Erfordernissen der jeweiligen Anwendung Rechnung tragen) für einen Ausfall oder eine Fehlfunktion des Geräts vorsehen.

Insbesondere Hinweise zu Bedienung und Betrieb sowie zur Wartung beachten.

Aufgrund der verbleibenden **Leckrate der Geräte** kann es zu Gasaustausch, wenn auch in sehr geringem Maße, zwischen Umgebung und Vakuumsystem kommen. Kontamination der gepumpten Substanzen oder der Umgebung ausschließen.

Wartung und Reparatur

Verschleißteile müssen regelmäßig ausgetauscht werden. Bei normaler Beanspruchung kann von einer Lebensdauer von Membranen und Ventilen größer 15000 Betriebsstunden ausgegangen werden. Motorlager haben eine typische Lebensdauer von 40000 Betriebsstunden.

Nur **Originalteile und Originalzubehör** verwenden.

☞ Bei der Verwendung von Komponenten anderer Hersteller kann die Funktion und/oder die Sicherheit des Geräts sowie die elektromagnetische Verträglichkeit eingeschränkt sein.

☞ **Die ATEX-Konformität erlischt wenn keine Originalteile verwendet werden!**

Eingriffe am Gerät nur durch sachkundige Personen.

➤ Vor jedem Eingriff Geräte vom Netz trennen und anschließend zwei Minuten warten, bis sich die Kondensatoren entladen haben.

• Vor Beginn der Wartungsarbeiten die Pumpe belüften und von der Apparatur trennen. Die Pumpe abkühlen lassen, ggf. Kondensat entleeren und Emissionskondensator vom Kühlwasserkreislauf trennen.

! WARNUNG



! VORSICHT

! WARNUNG

☞ **Pumpe niemals in geöffnetem Zustand betreiben. Sicherstellen, dass die Pumpe keinesfalls im geöffneten Zustand unbeabsichtigt anlaufen kann. Defekte oder beschädigte Pumpen nicht weiter betreiben.**

☞ **Achtung:** Durch den Betrieb kann die Pumpe mit gesundheitsschädlichen oder anderweitig gefährlichen Stoffen verunreinigt sein, ggf. vor Kontakt dekontaminieren oder reinigen. Freisetzung von Schadstoffen verhindern.

☞ Vorsichtsmaßnahmen (z. B. Schutzkleidung und Sicherheitsbrille) treffen, um Einatmen und Hautkontakt zu vermeiden.

☞ Zur Vermeidung elektrostatischer Zündgefahren Gerät oder Teile des Geräts nur mit einem feuchten Tuch abwischen.

Reparatur von eingesandten Geräten ist nur gemäß den gesetzlichen Bestimmungen (Arbeitssicherheit, Umweltschutz) und Auflagen möglich, siehe Kapitel "**Reparatur - Wartung - Rücknahme - Kalibrierung**".

Hinweise zu ATEX-Geräten

Diese Hinweise ersetzen nicht die Betriebsanleitung!

Die Europäische Union hat in Richtlinie 89/391/EWG Anforderungen an die Arbeitssicherheit festgelegt, und später für explosionsfähige Atmosphären in Richtlinie 1999/92/EG detailliert.

Die Anforderungen an Geräte für explosionsfähige Atmosphären wurden in Richtlinie 94/9/EG, seit 20.04.2016 in Richtlinie 2014/34/EU, festgelegt (auch bekannt unter ATEX 100a oder ATEX 95).

Technisch geben diese Richtlinien nur allgemeine Anforderungen an, technische Details und Prüfverfahren werden in Normen "empfohlen" (z.B. für Ex-Geräte: EN 1127, EN 60079ff, DIN EN ISO 80079-36:2016).

Seit dem 1. Juli 2003 dürfen für explosionsgefährdete Bereiche nur noch Geräte gemäß dieser ATEX-Richtlinie 94/9/EG, seit dem 20.04.2016 gemäß ATEX-Richtlinie 2014/34/EU, in Verkehr gebracht werden (gilt nur für neue Geräte, nicht für Reparatur von Altgeräten!). EX-Zulassungen gemäß 94/9/EG behalten auch unter der neuen Richtlinie 2014/34/EU ihre Gültigkeit.

Anforderungen an Betreiber und Hersteller von Ex-Geräten:

Der Betreiber einer Ex-Anlage muss gemäß Richtlinie 1999/92/EG die Explosionsrisiken beurteilen. Die Ergebnisse müssen in einem Explosionsschutzdokument festgehalten werden, darunter auch, welche Bereiche in Ex-Zonen (s.u.) eingeteilt wurden. Es muss sowohl die Umgebung der Pumpe (äußerer Explosionsschutz) als auch das Innere der Pumpe (gepumpte Gase) betrachtet werden. Die Anforderungen werden in der Regel unterschiedlich sein.

Die Verantwortung für die Ex-Zonen-Einteilung und für die Festlegung der Anforderungen an die Geräte (Ex-Gerätekategorie, Zündklasse, Temperaturklasse etc.) liegt beim Betreiber der Anlage.

Die eingesetzten Geräte müssen diesen Anforderungen entsprechen. Eine Beratung durch VACUUBRAND hinsichtlich der anwendungsbedingten Anforderungen an die Geräte findet nicht statt.

Ex-Geräte dürfen nur von entsprechend geschultem Personal eingesetzt werden.

Ex-Kennzeichnung, bestimmungsgemäße Anwendung:

Aus den entsprechenden Normen (s.o.) sind die in der Kennzeichnung des Geräts angegebenen bestimmungsgemäßen Einsatzbereiche des Geräts abzuleiten.

**Technische Daten, Sicherheitshinweise und bestimmungsgemäße Anwendung:
Siehe Betriebsanleitung!**

Das Gerät darf nur in Betrieb genommen werden, wenn die Betriebsanleitung vollständig gelesen und verstanden wurde und beachtet wird.

Gerät regelmäßig reinigen, überprüfen und warten.

Defekte Geräte dürfen nicht weiterbetrieben werden.

Elektrischer Anschluß:

VACUUBRAND Membranpumpen mit ATEX-Konformität (Gerätekat. 2) sind mit einem 230 V / 50 Hz Einphasenmotor versehen und besitzen einen integrierten Übertemperatur- und Überstromschutz.

Hinweise zum elektrischen Anschluss siehe Betriebsanleitung.

Die Motoren können durch eine elektrotechnische Fachkraft ggf. direkt an geeignete Netzleitungen angeschlossen werden. Dabei hat der Betreiber dem Ex-Schutz im Anschlussbereich Rechnung zu tragen.

Für den Betrieb von VACUUBRAND ATEX VARIO – Pumpen ist ein Drehzahlsteuersignal (4 – 20 mA) erforderlich.

Vakuum- und Abgasanschlüsse:**Siehe Betriebsanleitung: Anschlüsse stets gasdicht und elektrisch leitend herstellen.
Abgasleitung so auslegen, dass sie nicht blockiert werden kann.**

Bei blockierter Abgasleitung bläst ein Überdruckventil an der Pumpe u.U. gefährliche Gase in die Umgebung ab. Geeignete Sicherheitsvorkehrungen treffen (siehe Betriebsanleitung).

Abgepumpte Gase vom Auslass der Pumpe unter Berücksichtigung der Explosionssicherheit abführen.Inertgasanschlüsse:

Der Antriebsraum der Pumpe muss für die Außenraum-Zulassung in Gerätekategorie 2G (z.B. Aufstellung in Ex-Zone 1) mit Inertgas (z.B. Stickstoff) gespült werden. Dazu genügt ein Fluss von ca. 1 l/min (drucklos bis max. 0.1 bar Überdruck). Der Fluss sollte ggf. mit einem Gasflussmessgerät sichergestellt werden. Ohne Inertgasspülung besitzen die VACUUBRAND EX-Membranpumpen gemäß ATEX im Außenraum die Gerätekategorie 3G, sind also nur für Ex-Zone 2 (oder keine Ex-Zone) in der Umgebung zulässig.

Am Inertgasauslass wird der Anschluss eines Gasdetektors (spezifisch für das gepumpte Medium) empfohlen. An diesem Inertgasauslass darf max. 0.1 bar Überdruck anliegen (Durchfluss Gasdetektor beachten!). Ein Ansprechen deutet auf einen Membranriss hin. Pumpe in diesem Fall sofort abschalten und überprüfen.

Bei kondensierenden Medien muss zur Vermeidung von Kondensation mit Gasballast gearbeitet werden. Dabei muss Inertgas an den entsprechenden Anschluss mit max. 0.1 bar Überdruck an den Gasballasteinlass (siehe Betriebsanleitung) angeschlossen werden.

Keinesfalls darf sich durch Luftzugabe am Gasballast in der Pumpe oder am Auslass ein zündfähiges Gemisch bilden.

Technische Daten

Typ	MD 4C EX VARIO MD 4C EX VARIO + AK + EK		MV 10C EX VARIO MV 10C EX VARIO + AK + EK	
	ATEX-Zulassung Innenraum (geförderte Gase) Außenraum Umgebung der Pumpe, mit Inertgasspülung Umgebung der Pumpe, ohne Inertgasspülung Motor	II 2G Ex h IIC T3 Gb X II 2G Ex h IIB T4 Gb X II 3G Ex h IIB T4 Gc X II 2G Ex db IIB T4 Gb		
Maximales Saugvermögen* nach ISO 21360	m ³ /h	3.7	8.1	
Endvakuum ohne Gasballast (absolut)*	mbar	3	2	
Endvakuum mit Gasballast (absolut)*	mbar	10	10	
Maximal zulässiger Druck am Einlass und Auslass (absolut)	bar	1.1		
Maximal zulässiger Differenzdruck zwischen Einlass und Auslass	bar	1.1		
Maximal zulässiger Druck an Inertgas- anschlüssen (absolut)	bar	1.1		
Zulässige Umgebungstemperatur bei Betrieb	°C	+10 bis +40		
Zulässige Umgebungstemperatur bei Lagerung	°C	-10 bis +60		
Zulässige Ansaugtemperatur (Gas)	°C	+10 bis +40		
Max. Oberflächentemperatur der Pumpe (Außenraum)	°C	110		
Zulässige relative Umgebungsluft- feuchte bei Betrieb (nicht betauend)	%	30 bis 85		
Schutzart Pumpe IEC 529 Pumpe Pumpe + AK + EK		IP 54** IP 54**		
Nennstromaufnahme	A	3.2	2 x 3.2	
Max. Ladestrom / Dauer	A / ms	150 / 2.5	2 x 150 / 2.5	
Max. zulässiger Bereich der Versor- gungsspannung / Netzfrequenz		230 V ±10% / 50 Hz		
Drehzahl min. / max.	min ⁻¹	30 / 1500		
Motorleistung	kW	0.25	2 x 0.25	
Max. Spannung Steuerleitung	V	12		
Max. Strom Steuerleitung	mA	60		
Impedanz Steuereingang pro Motor max. / typisch	Ω	200 / 170		
Max. integrale Leckrate	mbar*I/s	0.1		

* Technische Daten entsprechend EN 61010-1 und EN 1012-2. Die Pumpe erreicht die angegebenen Werte erst bei Betriebstemperatur (nach ca. 15 Minuten).

** Nur bei horizontaler Aufstellung.

Technische Änderungen vorbehalten!

Das Dokument darf nur vollständig und unverändert verwendet und weitergegeben werden. Es liegt in der Verantwortung des Anwenders, die Gültigkeit dieses Dokumentes bezüglich seines Produktes sicher zu stellen.

Typ		MD 4C EX VARIO MD 4C EX VARIO + AK + EK	MV 10C EX VARIO MV 10C EX VARIO + AK + EK
A-bewerteter Emissionsschall- druckpegel*** (Unsicherheit K_{pA} : 3dB(A))	db(A)	42	42
Einlass Pumpe Pumpe + AK + EK			KF 25 KF 25
Auslass Pumpe Pumpe + AK + EK			KF 16 Schlauchwelle 10 mm
Gasballastanschluss			Schlauchwelle 10 mm
Inertgasspülanschluss			Schlauchwelle 8 mm
Empfohlener Inertgasspülstrom	l/min		≥ 1
Anschlüsse Kühlmedium am Emissionskondensator			Schlauchwelle 6-8 mm
Abmessungen L x B x H ca.			
Pumpe	mm	469 x 265 x 305	560 x 457 x 410
Pumpe + AK + EK	mm	600 x 365 x 420	651 x 555 x 452
Gewicht betriebsfertig ca.			
Pumpe	kg	28	61
Pumpe + AK + EK	kg	36	63

*** Messung am Endvakuum bei 230V/50Hz nach EN ISO 2151:2004 und EN ISO 3744:1995 mit Abgasschlauch am Auslass.

Technische Änderungen vorbehalten!

Medienberührte Werkstoffe

Komponenten	Medienberührte Werkstoffe
Einlass	Edelstahl*
Auslass Pumpe Pumpe + AK + EK	Edelstahl** PBT
Schläuche	PTFE, antistatisch
Verschraubungen	ETFE / Edelstahl*
Gehäusedeckelinnenteil	PTFE, kohlenstoffverstärkt
Kopfdeckel	ETFE, kohlenstoffverstärkt
O-Ring im Kopfdeckel	FPM
Membranspannscheibe	ETFE, kohlenstoffverstärkt
Ventil	FFKM oder PTFE
Membrane	PTFE
Überdruckventil	Edelstahl***, PTFE, kohlenstoffverstärkt, FFKM
Abscheiderdeckplatte	PTFE, kohlenstoffverstärkt
O-Ring am saugseitigen Abscheider	Fluorelastomer
Rundkolben, Auffangflasche, Emissionskondensator	Borsilikatglas

* Edelstahl 1.4404

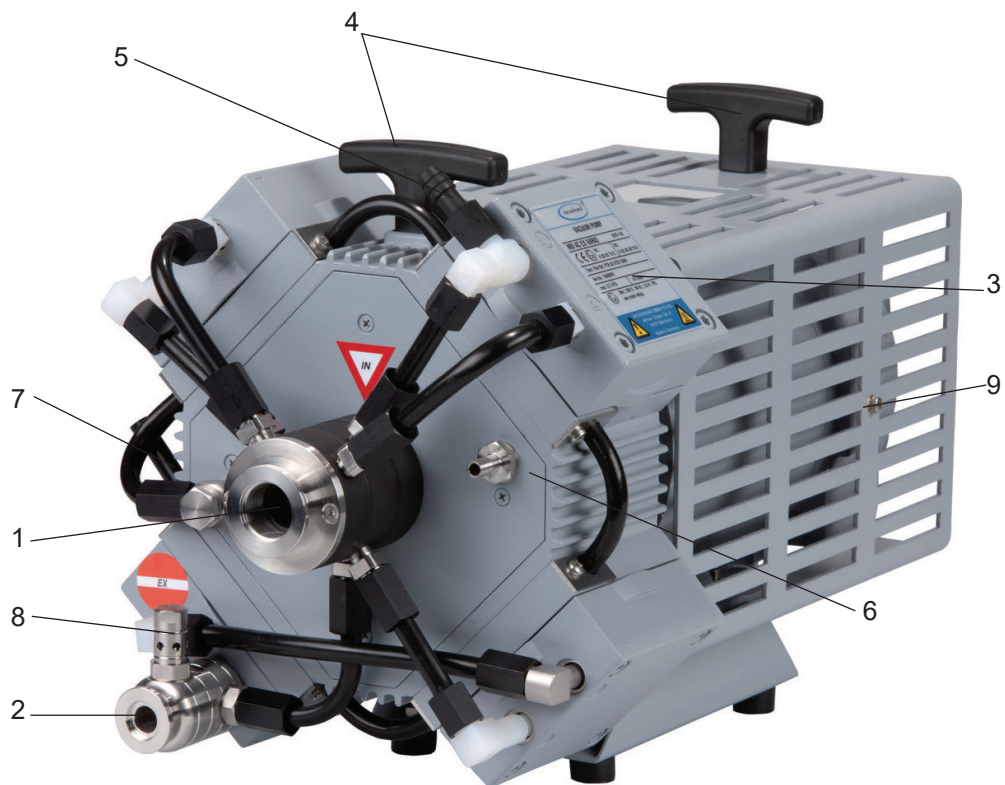
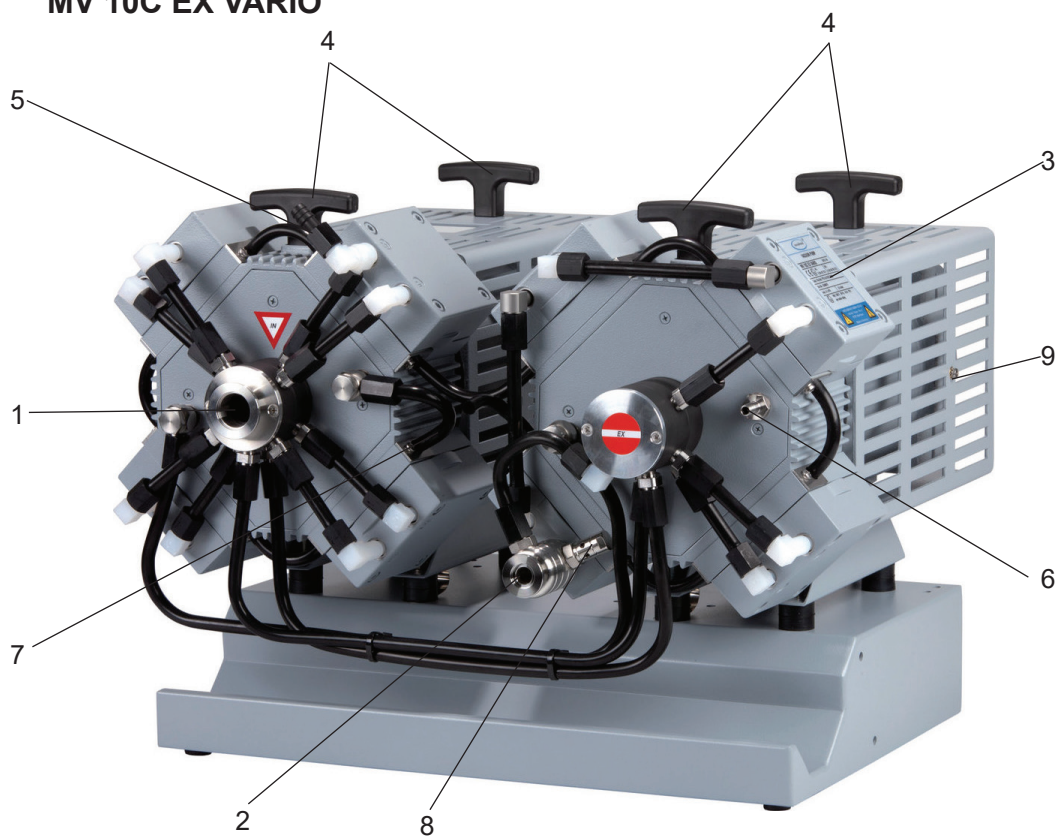
** Edelstahl 1.4541

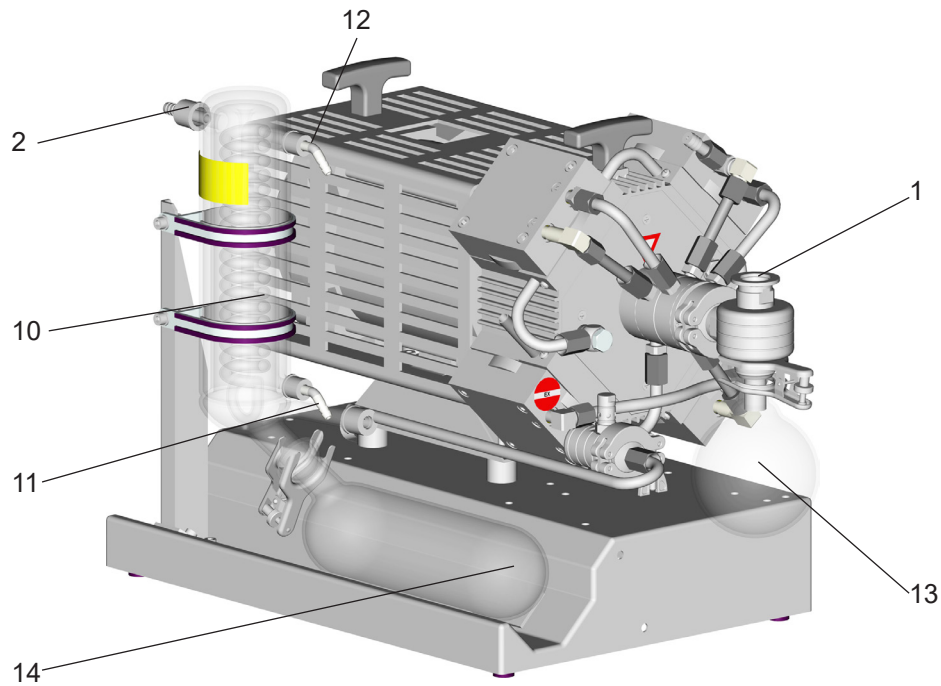
*** Edelstahl 1.4404 und 1.4310

Bezeichnung der Geräteteile

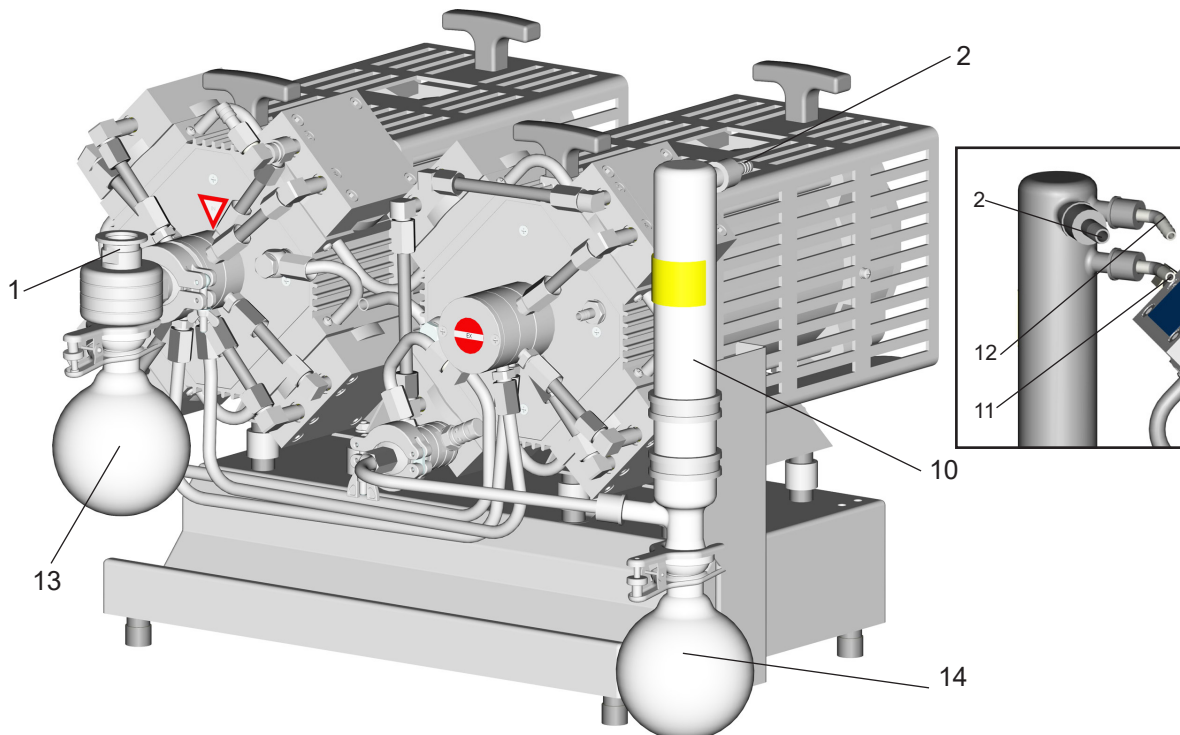
Position	Bezeichnung	Position	Bezeichnung
1	Einlass (Vakuumananschluss)	10	Emissionskondensator
2	Auslass (Gas!)	11	Kühlmittelzuleitung (Schlauchwelle 6-8 mm)
3	Typenschild	12	Kühlmittelrückführung (Schlauchwelle 6-8 mm)
4	Traggriff	13	Rundkolben zur Kondensatsammlung
5	Gasballastanschluss (nur Inertgas)	14	Auffangkolben zur Kondensatsammlung
6	Einlass Inertgasspülung	15	Netzkabel
7	Auslass Inertgasspülung	16	Steuerkabel
8	Überdruckventil		
9	Anschlusspunkt antistatische Anbindung		

Technische Änderungen vorbehalten!

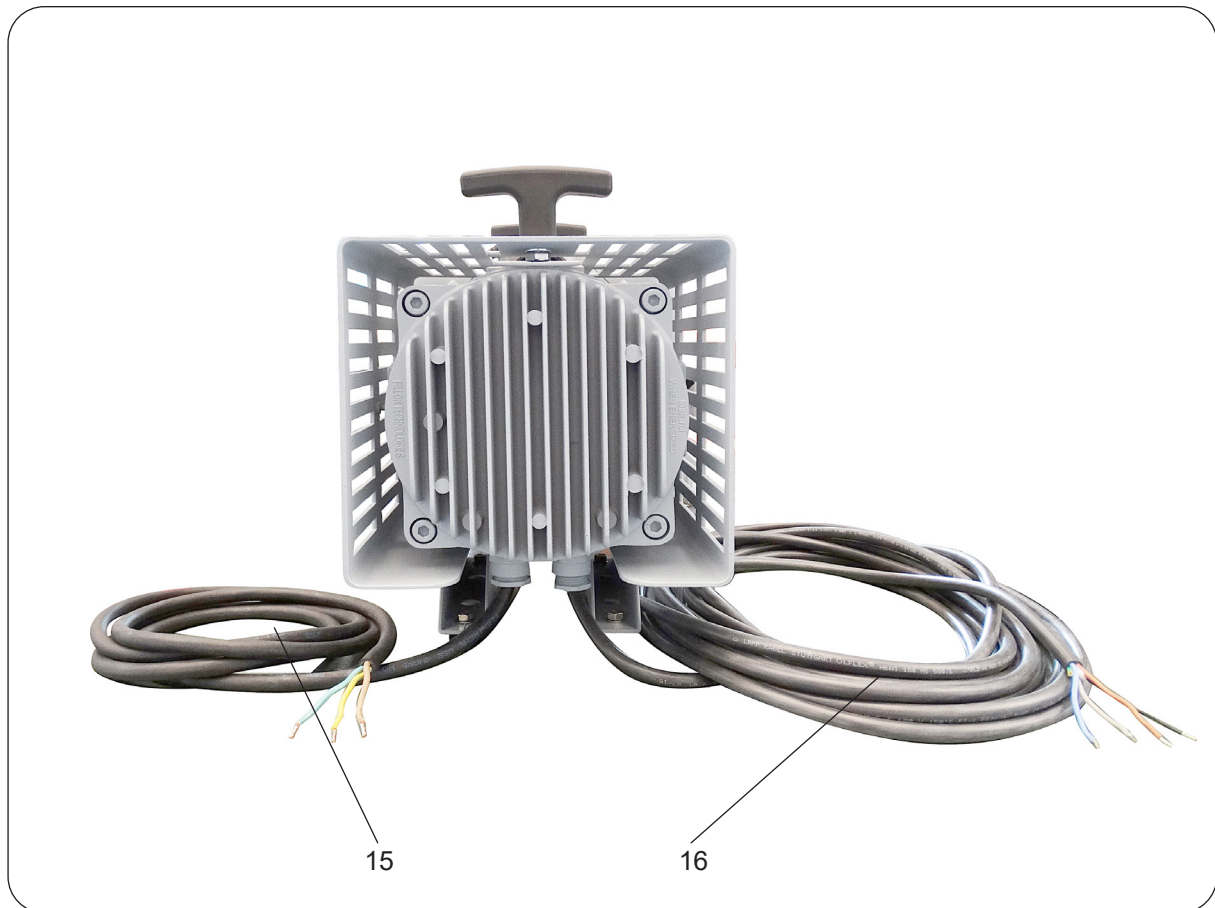
MD 4C EX VARIO**MV 10C EX VARIO**

MD 4C EX VARIO + AK + EK

Achtung: Weitere Bezeichnungen der Pumpenteile siehe Abb. MD 4C EX VARIO

MV 10C EX VARIO + AK + EK

Achtung: Weitere Bezeichnungen der Pumpenteile siehe Abb. MV 10C EX VARIO



Netzkabel
grün/gelb: Erdung
blau: neutral (N)
braun: Phase (L)

Steuerkabel
braun (+): 4 - 20 mA / Drehzahlregelung
blau (-): 4 - 20 mA / Drehzahlregelung
schwarz: Status
grau: Status

Bedienung und Betrieb

Beim Einbau in ein Vakuumsystem

VORSICHT

- Alle Verbindungsleitungen an den Anschlüssen der Pumpe (z. B. Einlass, Auslass, Gasballastanschluss, Inertgasanschlüsse) müssen **leitfähig geerdet ausgeführt** werden.
- Pumpe und alle angeschlossenen Apparaturen erden.
- Kontakt der Pumpe mit **rostigen Metallteilen** vermeiden, z. B. durch Aufstellung in ausreichendem Abstand zu angrenzenden Teilen.
- Die Pumpe ist ausgelegt für einen niedrigen Grad mechanischer Gefahr. Vor Beschädigungen und Stößen schützen. Bei Beschädigung sofort abschalten und Pumpe überprüfen, ggf. Leckrate messen.
- Zuleitung am Einlass der Pumpe gasdicht anschließen. Partikel und Stäube dürfen nicht angesaugt werden. Der Anwender muss ggf. geeignete Filter vor der Pumpe installieren. Der Anwender muss vor der Anwendung die Eignung dieser Filter bezüglich Durchfluss, chemischer Beständigkeit und Sicherheit gegen Verstopfen überprüfen und sicherstellen.
- Falls erforderlich einen Abgasschlauch am Auslass gasdicht anschließen und die Auspuffgase geeignet (z.B. über Abzug) entsorgen. Ein geeignetes Auffang- und Entsorgungssystem vorsehen, falls die Gefahr besteht, dass gefährliche oder umweltgefährdende Fluide freigesetzt werden.
- Übertragung mechanischer Kräfte durch starre Verbindungsleitungen vermeiden und elastische Schlauchstücke oder Federungskörper zwischenschalten.
- Vorteilhaft: Ventil auf Saugstutzen zum Warmlaufen/Nachlaufen aufbauen.
- Der Gasauslass darf nicht blockiert sein. Die Abgasleitung muss stets frei (drucklos) sein, um einen ungehinderten Ausstoß der Gase zu gewährleisten.
- Bei Stromausfall kann es -besonders bei geöffnetem Gasballastventil der Pumpe- zu unbeabsichtigtem Belüften kommen. Kann dies zu Gefahren führen, geeignete Sicherheitsvorkehrungen treffen.
- Beim Einbau in ein Gehäuse oder bei hoher Umgebungstemperatur für gute Belüftung sorgen, ggf. externe Zwangslüftung vorsehen. Einen Mindestabstand von 20cm zwischen Lüfter / Pumpstand und angrenzenden Teilen (z.B. Gehäuse, Wände, ...) einhalten.

HINWEIS

Kürzest mögliche Vakuumverbindungsleitungen großer Nennweite verwenden, um Drosselverluste zu vermeiden.

Bei störendem Abgasgeräusch Abgasschlauch anschließen oder Schalldämpfer verwenden.

Auspuffleitungen stets fallend verlegen um Kondensatrückfluss aus der Auspuffleitung in die Pumpe zu verhindern.

Lecks bei der Installation zuverlässig verhindern. Nach der Installation die Anlage auf Lecks überprüfen.

Schlauchverbindungen geeignet gegen unbeabsichtigtes Lösen sichern.

HINWEIS

Verschlauchung für Kondensatorkühlung an den Anschlüssen für Kühlmittelzuleitung und -rückführung (jeweils Schlauchwelle 6-8 mm) verlegen. Schlauchverbindung vor Inbetriebnahme überprüfen.

Kühlmittelschläuche an den Schlauchwellen gegen unbeabsichtigtes Lösen sichern (z.B. Schlauchschellen).



- **Achtung:** Kühlmittelleitungen stets so verlegen, dass Kondenswasser nicht auf den Pumpstand (insbesondere Kabel und Elektronik) tropfen kann.



Anschluss des Netzkabels

- ☞ Der **elektrische Anschluss** darf nur durch eine Fachkraft erfolgen. Das Motorkabel für Pumpen in der 230V-Version enthält folgende Litzen:
grün/gelb: Erdung
blau: neutral (N)
braun: Phase (L)
- ☞ Die Netzzuleitung (L und N) muss mit einer Sicherung entsprechend der Stromaufnahme des Motors abgesichert werden, siehe "Technische Daten". Bei Pumpen mit **zwei Motoren** muss jeder Motor einzeln abgesichert werden. Aufgrund des hohen Ladestroms wird für jeden Motor eine einzelne Absicherung z. B. mit 10A Typ C Automat empfohlen.
- ☞ Die **Erdung des Geräts** (Potentialausgleich PA) muss ausschließlich mittels des grünen oder grün-gelben PE-Anschlusskabels erfolgen. Dieses muss an PE der Netzleitung sowie an den Potentialausgleichspunkt der Umgebung des Geräts (PA) angeschlossen sein.
Achtung: Der am Gehäuse angebrachte Anschlusspunkt darf keinesfalls zur Erdung des Geräts verwendet werden, dazu dient ausschließlich der PE-Leiter (gelb-grünes Kabel) des Motors. Der Anschlusspunkt dient ausschließlich zur antistatischen Anbindung anderer nicht-elektrischer Geräte und Komponenten, wie z. B. zu- und abgehende Vakuumschläuche oder ähnliches. Keinesfalls dürfen über diesen Anschluss Kurzschlussströme abgeführt werden. Externe elektrische Geräte müssen separat und unabhängig von diesem Gerät an den Potentialausgleichspunkt PA der Umgebung angeschlossen werden.
- ☞ Bei **Stromausfall** kann es ggf. zu unbeabsichtigtem Belüften kommen. Kann dies zu Gefahren führen, geeignete Sicherheitsvorkehrungen treffen.

Anschluss des Steuerkabels

- ☞ Der **elektrische Anschluss** darf nur durch eine Fachkraft erfolgen. Bei Pumpen mit zwei Motoren (MV 10C EX VARIO) müssen die Steuerkabel in Serie verschaltet werden, Last pro Motor $\leq 200 \Omega$.
Maximale Spannung: 12 V
Maximaler Strom: 60 mA
Anschlüsse nicht verpolen!

Das **Steuerkabel** der Pumpe enthält 4 farbige Litzen:

braun (+): 4 - 20 mA / Drehzahlregelung
blau (-): 4 - 20 mA / Drehzahlregelung
0 - 4 mA: Motor stoppt
4 - 20 mA: Linearer Anstieg der Motordrehzahl von 30 - 1500 Upm
20 mA: Maximale Motordrehzahl 1500 Upm

schwarz: Status der Steuerelektronik
grau: Status der Steuerelektronik
Kontakt geschlossen: ok
Kontakt offen: Fehler
Max. 250V, 2A



Motor und Elektronik werden durch einen **selbsthaltenden Thermoschutz** abgesichert.

Achtung: Nur manuelle Rückstellung möglich. Pumpe vom Netz trennen. Ursache der Überhitzung ermitteln und beseitigen. Vor dem Wiedereinschalten ca. fünf Minuten warten.

Einlass und Auslass der Pumpe

- Bei der Gefahr von **Ablagerungen** im Schöpfraum (Einlass und Auslass der Pumpe kontrollieren) muss der Schöpfraum regelmäßig kontrolliert und ggf. gereinigt werden.

Anschluss der Inertgaspülung

- Liegt im Außenraum (Umgebung der Pumpe) keine explosionsfähige Atmosphäre vor, kann auf eine Inertgaspülung verzichtet werden.

Anschluss des Inertgas-Gasballasts

- Bei der Verwendung von Luft anstelle von Inertgas besteht die Gefahr von Schäden an Ausrüstung und/oder Umgebung, von ernsthaften Verletzungen oder auch Lebensgefahr bedingt durch die Bildung von gefährlichen und/oder explosiven Mischungen, falls Luft und gepumpte Stoffe in der Pumpe oder am Auslass der Pumpe reagieren.

Auslass der Pumpe

- Stets Abgasschlauch am Auslass (Kleinflansch oder Schlauchwelle 10 mm) leitfähig geerdet und gasdicht anschließen** (Bezeichnung der Anschlüsse siehe Abbildung vorne) **und Auspuffgase geeignet (z. B. über Abzug) entsorgen.**

Überdruckventil am Auslass der Pumpe

Ein **Überdruckventil** am Auslass der Pumpe verhindert unzulässig hohe Drücke im System. Überdruckventil regelmäßig überprüfen und ggf. austauschen.



Achtung: Ablagerungen und Kondensat in der Pumpe können zu erhöhter Temperatur bis hin zum Überschreiten der max. zulässigen Temperaturen führen! Erhöhte Temperaturen können zu Zündung eventuell in der Pumpe befindlicher zündfähiger Gemische führen.

Ggf. Gasballast mit Inertgas verwenden und Pumpe regelmäßig auf Ablagerungen überprüfen. Ggf. Gaswaschflasche, Kondensator, Filter, Abscheider o. ä. vorschalten.

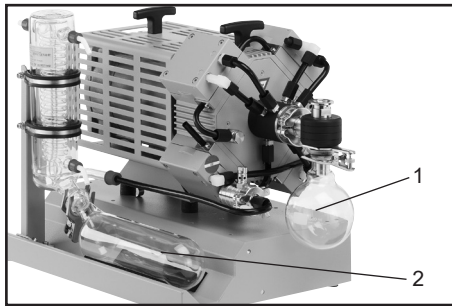
Pumpen mit zwei Motoren

- Sicherstellen, dass bei **Pumpen mit zwei Motoren** immer beide Pumpen gleichzeitig eingeschaltet werden, ggf. druckseitigen Motor (d. h. auslassseitige Pumpe) zuerst einschalten.
- Die **Inertgasanschlüsse** an Gasballast und Kurbelgehäusespülung nicht seriell sondern parallel schalten.

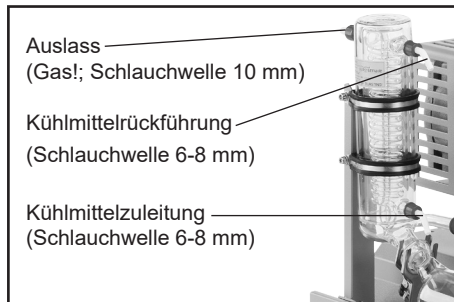


Achtung: Die Glasteile bei Pumpen mit AK + EK (Auffangkolben und Emissionskondensator) besitzen keinen Splitter-/Implosionsschutz oder Auslaufschutz bei mechanischer Beschädigung und keinen Stoßschutz von außen.

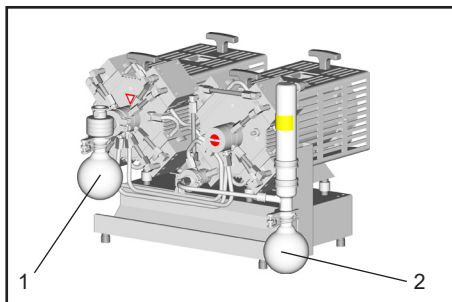
Vom Anwender ist vor Inbetriebnahme ein geeigneter Splitter-/Implosionsschutz oder Auslaufschutz sicherzustellen.

MD 4C EX VARIO + AK + EK

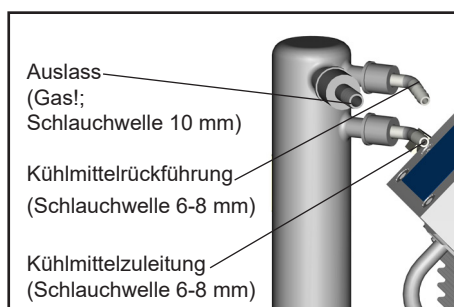
- ➔ Saugseitigen **Rundkolben (1)** mit Schliffklemme montieren.
- ➔ Druckseitige **Auffangflasche (2)** ist bereits montiert.



- ➔ **Schlauchwellen** für Kühlmittelzuleitung und -rückführung am Emissionskondensator montieren.

MV 10C EX VARIO + AK + EK

- ➔ Saugseitigen **Rundkolben (1)** und druckseitigen **Rundkolben (2)** mit Schliffklemme montieren.



- ➔ **Schlauchwellen** für Kühlmittelzuleitung und -rückführung am Emissionskondensator montieren.

Bei **Kondensatanfall**:

Achtung: Der Emissionskondensator besitzt aus elektrostatischen Gründen keinen Isoliermantel, Gefahr von Kondenswasser! Berstgefahr!

Der **Emissionskondensator** ermöglicht eine effiziente auspuffseitige Kondensation der geförderten Dämpfe.



- ☞ Nahezu 100% Lösemittelrückgewinnung.
- ☞ Verschlauchung für Kondensator Kühlung an Kühlmittelzuleitung und -rückführung (jeweils Schlauchwelle 6-8 mm) verlegen. Schlauchverbindungen gegen Abrutschen sichern. Schlauchverbindung vor Inbetriebnahme prüfen.



- Maximal zulässiger Druck des Kühlmittels am Emissionskondensator: 6 bar (absolut).
- Ein optionales Kühlwasserventil stets nur im Zulauf des Emissionskondensators installieren.
- Maximal zulässigen Druck anderer im Kühlmittelkreislauf angeschlossener Komponenten (z.B. Kühlwasserventil) beachten.
- Unzulässigen Überdruck im Kühlmittelkreislauf (z.B. durch blockierte/gequetschte Kühlmittelschläuche) verhindern.

Zulässiger Bereich der Kühlmitteltemperatur am Emissionskondensator: -15°C bis +20°C

Die Schlauchverbindungen des Kühlmittelkreislaufs vor Inbetriebnahme prüfen. Kühlmittelschläuche während des Betriebs regelmäßig überprüfen.

Auffangkolben nicht überfüllen. Maximale Füllhöhe ca. 80%, um Probleme beim Abnehmen der Kolben zu vermeiden.

Die Füllhöhe in beiden Auffangkolben regelmäßig kontrollieren und die Auffangkolben rechtzeitig entleeren.

Entleeren der Auffangkolben:

Druckseitiger Rundkolben / druckseitige Auffangflasche:

Schliffklemme lösen, Rundkolben/Auffangflasche abnehmen und Kondensat entleeren.

Saugseitiger Rundkolben:

Auffangkolben auf Atmosphäre belüften, Schliffklemme lösen, Auffangkolben abnehmen und Kondensat entleeren.

Entleerte Auffangkolben wieder montieren.

Achtung: Kondensat/Chemikalien unter Berücksichtigung eventueller Verunreinigungen durch abgepumpte Substanzen entsprechend den einschlägigen Vorschriften entsorgen.



Bei **kondensierbaren Dämpfen** (Wasserdampf, Lösemittel,):

- ☞ Bei kondensierbaren Dämpfen nur mit betriebswarmer Pumpe und mit Inertgas-Gasballast absaugen, um die Kondensation von gepumpten Stoffen in der Pumpe zu verringern.
- ☞ Nur Inertgas am Gasballast anschließen, um die Bildung explosionsfähiger Gemische auszuschließen.
- ☞ Bei Verwendung von Gasballast können sich höhere Druckwerte einstellen.
- ☞ Pumpe erst dann mit Dampf belasten, wenn Betriebstemperatur erreicht ist.

Bei leichtsiedenden Medien kann ggf. auf die Verwendung von Gasballast verzichtet werden, wenn reduzierter Gasanfall in der Pumpe auftritt.



- ☞ Durch den Verzicht auf die Verwendung von Gasballast kann in diesen Fällen die Lösemittelrückgewinnungsrate im Emissionskondensator weiter erhöht werden.

! WARNUNG

☞ Die abgepumpten Gase am Auslass der Pumpe oder des Emissionskondensators müssen geordnet und entsprechend den anwendbaren Sicherheitsvorschriften abgeführt werden.

Der Anwender hat zu prüfen, ob am Auslass der Pumpe oder des Emissionskondensators noch eine explosionsfähige Atmosphäre vorliegen kann. Dazu kann eine Berechnung des Lösemittelpartialdrucks bei der angelegten Kühlmitteltemperatur am Emissionskondensator herangezogen und mit den Explosionsgrenzen des gepumpten Lösemittels verglichen werden.

Sollte noch ein explosionsfähiges Gemisch vorliegen können, müssen die Abgase in antistatischen Leitungen abgeführt und entsprechend den gültigen Explosionsschutzvorschriften entsorgt werden.

Beim Betrieb**! VORSICHT**

- **Max. Umgebungstemperatur:** 40°C
- Bei einem Aufstellungsort über 1000 m über NN (Gefahr von unzureichender Kühlung) sind Maßnahmen gemäß DIN EN 60034 zu ergreifen.
- Nach jeder **Belastung der Pumpe mit erhöhter Umgebungstemperatur** (> 40°C) Pumpe auf Beschädigungen überprüfen, ggf. Leckrate messen (integrale Leckrate < 0.1 mbar l / s).

Die Pumpe erreicht die angegebenen Werte für **Saugvermögen und Endvakuum** sowie die Dampfverträglichkeit erst bei erreichter Betriebstemperatur (nach ca. 15 Minuten).

! WARNUNG

☞ Kondensation in der Pumpe, sowie Flüssigkeitsschläge und Staub vermeiden, da eine Dauerförderung von Flüssigkeiten oder Staub Membrane und Ventile schädigt. Pumpe von außen regelmäßig auf **Verschmutzung** und Ablagerungen überprüfen. Pumpe ggf. reinigen, um eine Erhöhung der Betriebstemperatur der Pumpe zu verhindern.

Außerbetriebsetzen**HINWEIS****Kurzfristig:**

Kann sich **Kondensat** in der Pumpe gebildet haben?

- Die Pumpe bei offenem Saugstutzen noch einige Minuten nachlaufen lassen.
- Sind Medien in die Pumpe gelangt, die die Pumpenwerkstoffe angreifen oder **Ablagerungen** bilden können?
- Ggf. Pumpenköpfe reinigen und überprüfen.

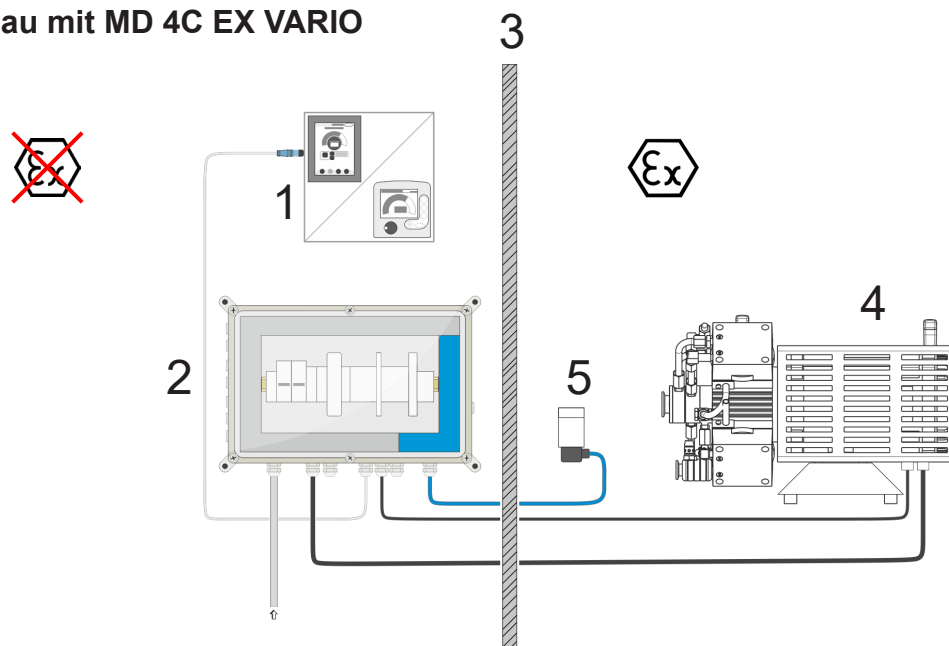
Langfristig:

- Maßnahmen wie bei kurzfristigem Außerbetriebsetzen beschrieben durchführen.
- Pumpe von der Apparatur trennen, Gasballastventil schließen.
- Auffangkolben entleeren.
- Ein- und Auslassöffnung verschließen (z. B. mit Transportverschlüssen).
- Pumpe trocken lagern.

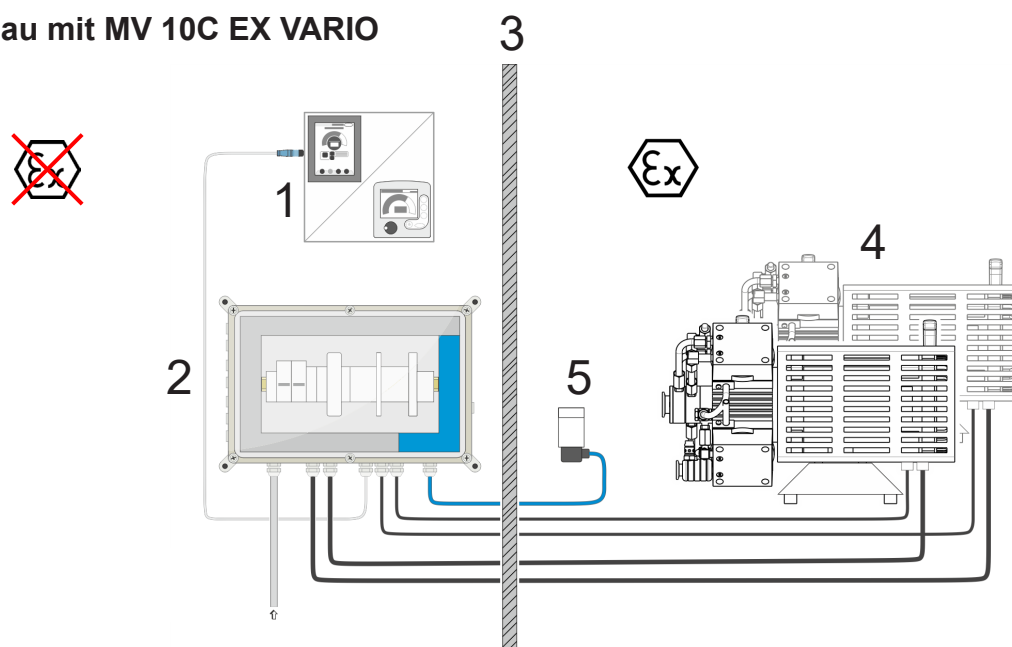
Beispiel für den Aufbau eines Vakuumsystems mit Connection Box 100

Achtung: Der elektrische Anschluss darf nur durch eine Elektrofachkraft mit Zusatzqualifikation Explosionsschutz unter Berücksichtigung aller relevanten Normen und Bestimmungen erfolgen.

Aufbau mit MD 4C EX VARIO



Aufbau mit MV 10C EX VARIO



1	VACUUBRAND Vakuumcontroller VACUU-SELECT / CVC 3000
2	Connection Box 100
3	Trennwand (räumliche Trennung von explosiver und nicht explosiver Atmosphäre)
4	VACUUBRAND VARIO-Membranpumpe mit ATEX-Zulassung
5	Vakuumsensor mit ATEX-Zulassung

Zubehör Connection Box 100

Aufbau eines Systems mit Connection Box 100

Connection Box 100	20635435
Vakuum Controller VACUU-SELECT Bedieneinheit..... ohne Sensor, mit Steckernetzteil	20700050
alternativ: Vakuum Controller CVC 3000	20636559
ohne Sensor, ohne Steckernetzteil	
Steckernetzteil für VACUU-SELECT Vakuum Controller, VACUU-VIEW / extended, CVC / DCP 3000	20612089
Eingangsspannung Netzteil 100-230 V ~ / 50-60 Hz, inkl. Netzstecker wechselbar: CEE, CH, UK, US, AUS	
ATEX-Vakuumsensor DMP 331i	20635423
BDSSENSORS, mit KF DN 16, Messbereich: 1000-1 mbar, Genauigkeit: 1 mbar, mit ATEX-Zulassung: II 1G Ex ia IIC T4 Ga, Ausgangssignal 4 - 20 mA, für Betrieb an Ex-i Speise- und Eingangstrennverstärker 24V	
alternativ: ATEX-Vakuumsensor Cerabar PMP21	20635424
Endress+Hauser, mit KF DN 16, Messbereich: 1000-1 mbar, Genauigkeit: 3 mbar, mit ATEX-Zulassung: II 2G Ex ia IIC T4 Gb, Ausgangssignal 4 - 20 mA, für Betrieb an Ex-i Speise- und Eingangstrennverstärker 24V	
Verlängerungskabel VACUU-BUS, 2 m.....	20612552

HINWEIS

In der Connection Box 100 sind mehrere Komponenten verbaut, die für die Auswertung des Sensorsignals notwendig sind. Durch diese Messkette steigt die Messunsicherheit des am Vakuum-Controller angezeigten Vakuumwertes auf ± 3 mbar (für Sensor 20635423 mit FSO 0,1 %) und ± 4 mbar (für Sensor 20635424 mit FSO 0,3 %).

Weitere Informationen zum Zubehör finden Sie unter www.vacuubrand.com und erhalten Sie auf Anfrage.

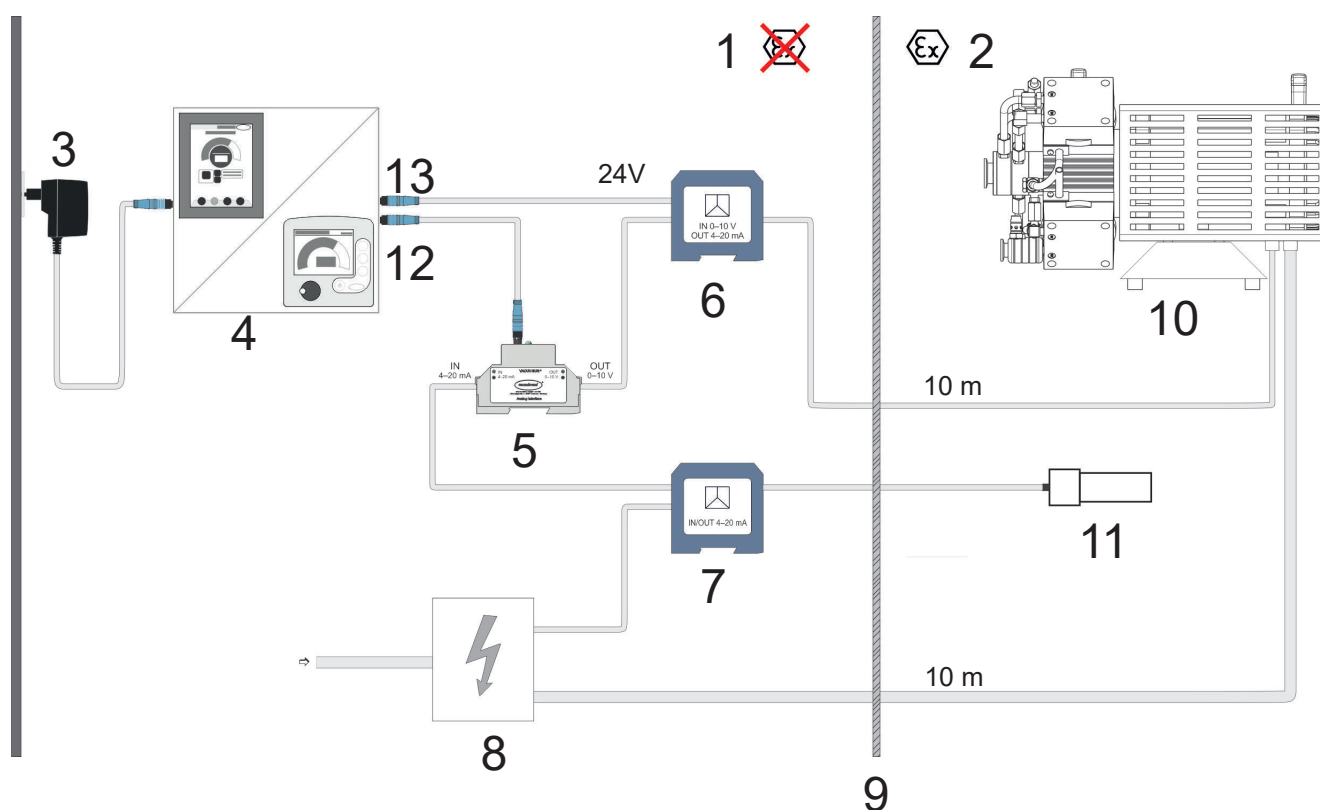
PTFE-Schlauch antistatisch, KF DN 16/500 mm	20686030
PTFE-Schlauch antistatisch, KF DN 16/1000 mm	20686031
PTFE-Schlauch antistatisch, KF DN 25/500 mm	20686032
PTFE-Schlauch antistatisch, KF DN 25/1000 mm	20686033
Zentrierring KF DN 20/25C, mit Dichtring FEP-ummantelt (chem. beständig).....	20635722

Beispiel für den Aufbau eines Vakuumsystems mit Einzelkomponenten

Achtung: Der elektrische Anschluss darf nur durch eine Elektrofachkraft mit Zusatzqualifikation Explosionsschutz unter Berücksichtigung aller relevanten Normen und Bestimmungen erfolgen.

Zur Installation müssen diese Komponenten durch den Kunden in einem geeignet Gehäuse angeordnet und vorschriftsgemäß verdrahtet werden.

Für die Installation ist der Kunde selbst zuständig/verantwortlich.



1	Raum ohne explosive Atmosphäre
2	Raum mit explosiver Atmosphäre
3	Netzteil VACUUBRAND Vakuümcontroller
4	VACUUBRAND Vakuümcontroller VACUU·SELECT / CVC 3000
5	VACUUBRAND Analog I/O Modul (4-20 mA / 0-10 V)
6	Trennverstärker (Signalkonverter)
7	Speise- und Eingangstrennverstärker
8	Spannungsversorgung Pumpe
9	Trennwand (räumliche Trennung von explosiver und nicht explosiver Atmosphäre)
10	VACUUBRAND VARIO-Membranpumpe mit ATEX-Zulassung MD 4C EX VARIO
11	Vakuümsensor mit ATEX-Zulassung
12	Verlängerungskabel VACUU·BUS
13	VACUU·BUS - Kabel mit Stecker und offenen Litzen

Zubehör Einzelkomponenten

Aufbau eines Systems mit Einzelkomponenten

Zur Installation müssen diese Komponenten durch den Kunden in einem geeigneten Gehäuse angeordnet und vorschriftsgemäß verdrahtet werden.

Vakuum Controller VACUU·SELECT Bedieneinheit..... ohne Sensor, mit Steckernetzteil	20700050
alternativ: Vakuum Controller CVC 3000 ohne Sensor, ohne Steckernetzteil	20636559
Steckernetzteil für VACUU·SELECT Vakuum Controller, VACUU·VIEW / extended, CVC / DCP 3000 Eingangsspannung Netzteil 100-230 V ~ / 50-60 Hz, inkl. Netzstecker wechselbar: CEE, CH, UK, US, AUS	20612089
Analog-I/O-Modul VACUU·BUS wandelt ein Eingangssignal 4 - 20 mA in ein VACUU·BUS Signal, wandelt ein VACUU·BUS Signal in ein Ausgangssignal 0 - 10 V, mit 2 m VACUU·BUS-Kabel	20635425
Trennverstärker zum Anschluss der ATEX-VARIO Pumpe/n zur galvanischen Trennung von Analogsignalen, mit Schraubanschluss, Eingangssignal: 0 - 10 V, Ausgangssignal: 4 - 20 mA, Versorgungsspannung 24V DC	20635426
Ex-i Speise- und Eingangstrennverstärker zum Anschluss eines ATEX-Vakuumsensors..... überträgt gespeiste oder aktive 0/4-20 mA Signale aus dem Ex-Bereich zu einer Bürde (aktiv oder passiv) in den sicheren Bereich, galvanische 3-Wege Trennung; SIL 2, Weitbereichsversorgung	20635427
ATEX-Vakuumsensor DMP 331i BDESENSORS, mit KF DN 16, Messbereich: 1000-1 mbar, Genauigkeit: 1 mbar, mit ATEX-Zulassung: II 1G Ex ia IIC T4 Ga, Ausgangssignal 4 - 20 mA, für Betrieb an Ex-i Speise- und Eingangstrennverstärker 24V alternativ:	20635423
ATEX-Vakuumsensor Cerabar PMP21 Endress+Hauser, mit KF DN 16, Messbereich: 1000-1 mbar, Genauigkeit: 3 mbar, mit ATEX-Zulassung: II 2G Ex ia IIC T4 Gb, Ausgangssignal 4 - 20 mA, für Betrieb an Ex-i Speise- und Eingangstrennverstärker 24V	20635424
Verlängerungskabel VACUU·BUS, 2 m.....	20612552
VACUU·BUS - Kabel 2 m, mit Stecker und offenen Litzen.....	20612462

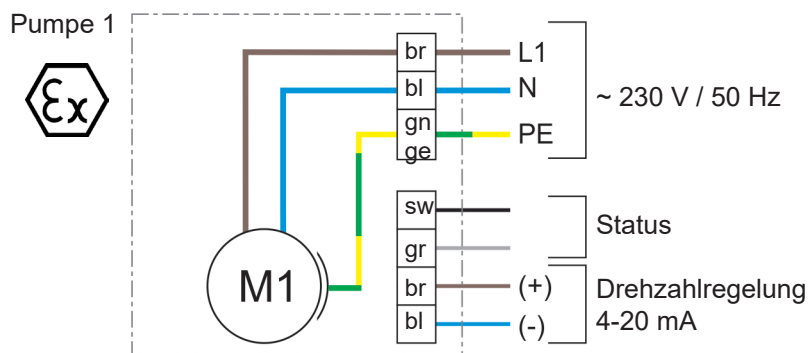
HINWEIS

In diesem Aufbau sind mehrere Komponenten verbaut, die für die Auswertung des Sensorsignals notwendig sind. Durch diese Messkette steigt die Messunsicherheit des am Vakuum Controller angezeigten Vakuumwertes auf ± 3 mbar (für Sensor 20635423 mit FSO 0,1 %) und ± 4 mbar (für Sensor 20635424 mit FSO 0,3 %).

Weitere Informationen zum Zubehör finden Sie unter www.vacuubrand.com und erhalten Sie auf Anfrage.

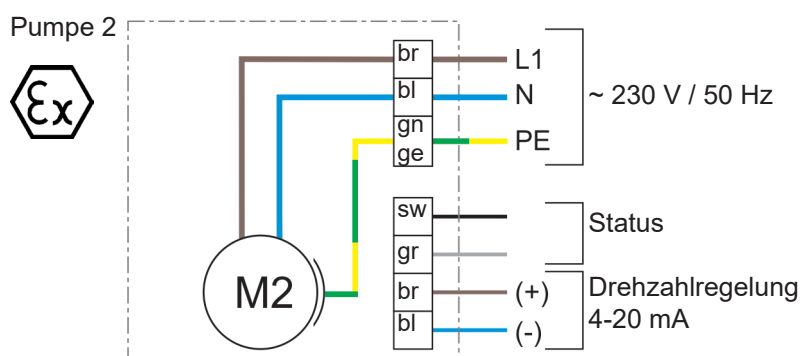
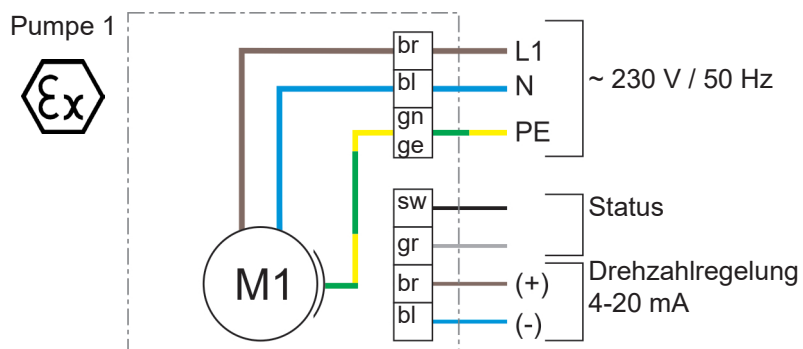
PTFE-Schlauch antistatisch, KF DN 16/500 mm	20686030
PTFE-Schlauch antistatisch, KF DN 16/1000 mm	20686031
PTFE-Schlauch antistatisch, KF DN 25/500 mm	20686032
PTFE-Schlauch antistatisch, KF DN 25/1000 mm	20686033
Zentrierring KF DN 20/25C, mit Dichtring FEP-ummantelt (chem. beständig).....	20635722

Elektrischer Anschluss MD 4C EX VARIO



bl	blau
br	braun
gn ge	grün-gelb
gr	grau
sw	schwarz

Elektrischer Anschluss MV 10C EX VARIO



bl	blau
br	braun
gn ge	grün-gelb
gr	grau
sw	schwarz

Sicherheitsanalyse bezüglich der Eigensicherheit der Versorgung ATEX-Vakuumsensoren (Druckmessumformer)

ATEX-Vakuumsensoren (Druckmessumformer)

ATEX-Vakuumsensor DMP 331i

Hersteller: BD-Sensors, Best.-Nr: 111-1001-E-1-100-200-2-111
VACUUBRAND Best.-Nr: 20635423

ATEX-Vakuumsensor Cerabar PMP21

Hersteller: Endress+Hauser, Best.-Nr: PMP21-BA1U2HBWBJ
VACUUBRAND Best.-Nr: 20635424

Eigensichere Spannungs- und Stromversorgung

Speise-/Trennverstärker 4-20 mA

Hersteller: Phoenix Contact, Best.-Nr: MACX MCR-EX-SL_RPSSI-I-UP-2865793
VACUUBRAND Best.-Nr: 20635427

Die ATEX-Vakuumsensoren sind laut ihren Betriebsanleitungen für den Betrieb an einer eigensicheren Stromversorgung ausgelegt, wobei das Messsignal über den Strom 4 - 20 mA ausgegeben wird. Die Versorgung erfolgt durch den Speise-/Trennverstärker.

Sicherheitstechnische Daten nach ATEX (Herstellerangaben)

Kenndaten	ATEX-Vakuumsensor DMP 331i	ATEX-Vakuumsensor Cerabar PMP21	Speise-/Trennverstärker 4-20 mA MACX MCR-EX-SL_RPSSI-I-UP-2865793	Bewertung
Spannung	$U_{max} = 28 \text{ V}$	$U < 30 \text{ V}$	Max. 25.2 V	erfüllt
Strom	$I_{max} = 93 \text{ mA}$	$I < 100 \text{ mA}$	Max. 93 mA	erfüllt
Leistung	$P_{max} = 660 \text{ mW}$	$P < 800 \text{ mW}$	Max. 587 mW	erfüllt
Induktivität	$L = 0$	$L = 0$	Max. 2 mH	erfüllt
Kapazität	$C_{max} = 27 \text{ nF}$	$C = 11.6 \text{ nF}$	Max. 107 nF	erfüllt

Für sicheren Betrieb dürfen die max. zulässigen Werte für Spannung, Strom und Leistung der Druckmessumformer nicht überschritten werden. Zudem müssen die maximal zulässigen Werte für Induktivität und Kapazität am Verstärker eingehalten werden. Diese Bedingungen sind erfüllt.

Fehlersuche

**Defekte Pumpen keinesfalls weiter betreiben!
Betriebsanleitung lesen und beachten!**

Festgestellte Fehler	Mögliche Ursache	Fehlerbeseitigung
<input type="checkbox"/> Pumpe läuft nicht an oder bleibt gleich wieder stehen.	<ul style="list-style-type: none"> ➔ Keine / falsche Stromversorgung? ➔ Überdruck in der Abgasleitung? ➔ Motor / Platine überlastet? ➔ Steuersignal fehlt oder Steuersignal ≤ 4 mA? 	<ul style="list-style-type: none"> ✓ Stromversorgung und Netzsicherung kontrollieren. ✓ Abgasleitung öffnen, freien Durchgang sicherstellen. ✓ Gerät vom Netz trennen. Gerät abkühlen lassen, genaue Fehlerursache ermitteln und beseitigen, erst dann wieder einschalten. Im Wiederholungsfall Kundenservice kontaktieren. ✓ Steuersignal anlegen.
<input type="checkbox"/> Keine Saugleistung.	<ul style="list-style-type: none"> ➔ Zentrierring falsch eingelegt oder Leck in der Leitung oder im Rezipienten? ➔ Lange, dünne Vakuundleitung? ➔ Kondensat in der Pumpe? ➔ Ablagerungen in der Pumpe? ➔ Membrane oder Ventile defekt? ➔ Gasabgabe der verwendeten Substanzen - Dampfentwicklung im Prozess? 	<ul style="list-style-type: none"> ✓ Pumpe direkt prüfen - Messgerät direkt am Pumpeneinlass anschließen - dann ggf. Anschluss, Leitung und Rezipienten prüfen. ✓ Leitungen mit größerem Querschnitt wählen. ✓ Pumpe einige Minuten mit offenem Saugstutzen laufen lassen. ✓ Pumpenköpfe reinigen und überprüfen. ✓ Membrane und/oder Ventile erneuern. ✓ Prozessparameter prüfen.
<input type="checkbox"/> Pumpe zu laut. Achtung: Pumpe sofort abschalten und überprüfen!	<ul style="list-style-type: none"> ➔ Lautes Auslassgeräusch? ➔ Membranriss oder Membranspannscheibe lose? ➔ Motorlager defekt? ➔ Obige Ursachen können ausgeschlossen werden? ➔ Ablagerungen in der Pumpe? ➔ Membrane oder Ventile defekt? 	<ul style="list-style-type: none"> ✓ Schlauch an Auslass montieren. ✓ Wartung der Membranpumpe. ✓ Pumpe zur Reparatur einschicken. ✓ Pumpe zur Reparatur einschicken. ✓ Pumpenköpfe reinigen und überprüfen. ✓ Membrane und/oder Ventile erneuern.
<input type="checkbox"/> Pumpe blockiert oder Pleuel schwergängig.		<ul style="list-style-type: none"> ✓ Pumpe zur Reparatur einschicken.

Membran- und Ventilwechsel

HINWEIS

Eingriffe am Gerät nur durch sachkundige Personen.

Alle Lager sind gekapselt und auf Lebensdauer geschmiert und laufen bei normaler Belastung wartungsfrei. Der **Lagerwechsel** muss jedoch spätestens nach 90% der nominellen Lebensdauer erfolgen (nominelle Lebensdauer der Lager: 40000 Betriebsstunden, ggf. Betriebsstundenzähler vorsehen). **Bei erhöhtem Laufgeräusch muss die Pumpe sofort abgeschaltet und überprüft werden.** Der Austausch der Lager muss im Werk erfolgen. **Defekte Geräte dürfen keinesfalls weiter betrieben werden.**

HINWEIS

Die **Ventile und Membranen** sind Verschleißteile. **Die Membranen müssen spätestens bei 90% der typischen Lebensdauer ausgetauscht werden oder sofort bei erhöhtem Geräuschpegel.** Die typische Lebensdauer von Membranen und Ventilen beträgt 15000 Betriebsstunden bei nicht korrosions- oder kondensationsbelastetem Betrieb, ggf. Betriebsstundenzähler vorsehen.

Bei kondensierenden Medien, hohen Temperaturen, hohem Gasdurchsatz oder Ablagerungen kann die Lebensdauer der Membranen deutlich reduziert sein und die Membranen sollten regelmäßig auf fehlerfreien Zustand überprüft werden.

- Eine Dauerförderung von Flüssigkeiten und Staub schädigt Membrane und Ventile. Kondensation in der Pumpe sowie Flüssigkeitsschläge und Staub vermeiden.

HINWEIS

Zur Überprüfung der fehlerfreien Funktion der Membrane kann ein **gasspezifischer Detektor** am Auslass der Inertgasspülung angebracht werden. Ein Ansprechen des Detektors deutet auf einen Membranriss hin. Pumpe dann sofort abschalten und Membrane überprüfen.

Wenn die erreichten Druckwerte oder die Saugleistung nachlassen, müssen der Schöpfraum, die Schlauchverbindungen, die Membranen sowie die Ventile gereinigt und Membranen und Ventile auf Risse untersucht werden. Defekte Teile müssen sofort ausgetauscht werden.

HINWEIS

Die **Verschaltungsteile** der Pumpe müssen regelmäßig überprüft werden, die Leckrate darf max. 0.1 mbar l / s betragen.

Das **Überdruckventil am Auslass** der Pumpe bei Membran- und Ventilwechsel überprüfen. Ggf. vorhandene Ablagerungen im **Kurbelraum** der Pumpe bei Membran- und Ventilwechsel entfernen.

Werden korrosive oder zu Ablagerungen (z. B. Auskristallisation) neigende Gase und Dämpfe gepumpt oder können sich **Ablagerungen** durch mitgeführte Partikel in der Pumpe bilden, sollten diese Wartungsarbeiten häufiger durchgeführt werden (nach Erfahrungswerten des Anwenders).

- Durch regelmäßige Wartung kann nicht nur die Lebensdauer der Pumpe, sondern auch die Sicherheit sowie der Schutz für Personen und Umwelt erhöht werden.



Vor Beginn der **Wartungsarbeiten** Pumpe belüften, von der Apparatur trennen, Netzstecker ziehen, Kondensat entleeren, Freisetzung von Schadstoffen verhindern, Pumpe abkühlen lassen. Vor jedem **Eingriff** nach Trennen der Geräte vom Netz **zwei Minuten** warten, bis sich die Kondensatoren entladen haben.

WARNTRIANG **WARNUNG**

WARNTRIANG **VORSICHT**

Pumpe niemals in geöffnetem Zustand betreiben. Sicherstellen, dass die Pumpe keinesfalls im geöffneten Zustand unbeabsichtigt anlaufen kann.

Defekte oder beschädigte Pumpen nicht weiter betreiben.

Eingriffe am Gerät nur durch sachkundige Personen.

Achtung: Durch den Betrieb kann die Pumpe durch gesundheitsschädliche oder anderweitig gefährliche Stoffe verunreinigt sein, ggf. vor Kontakt dekontaminieren oder reinigen.

☞ Vorsichtsmaßnahmen (z. B. Schutzkleidung und Sicherheitsbrille) treffen, um Einatmen und Hautkontakt zu vermeiden.

HINWEIS

Bitte Kapitel "Membran- und Ventilwechsel" vor Arbeitsbeginn ganz durchlesen.

Die Abbildungen zeigen zum Teil Pumpen in anderen Varianten. Dies hat keinen Einfluss auf den Membran- und Ventilwechsel!

HINWEIS

Die ATEX-Konformität erlischt wenn keine Originalteile verwendet werden!

Achtung: Eingriffe an der Pumpe nur außerhalb explosiver Atmosphäre durchführen.

Bei Membranwechsel müssen immer beide Membrane eines Pumpenkopfs ausgetauscht werden.

Stets nur **einen Pumpenkopf** zerlegen und diesen wieder montieren, bevor der nächste geöffnet wird. Die Einzelteile eines Pumpenkopfs sind so vermessen, dass ein Anklopfen der Spannscheibe vermieden wird. Keinesfalls Teile vermischen oder Distanzscheiben hinzufügen oder weglassen.

Wir empfehlen bei einer Wartung der Membranpumpe stets **alle Membranen und Ventile** auszutauschen.

Ersatzteile

Dichtungssatz (Membranen, Ventile, O-Ringe)

MD 4C EX VARIO / MD 4C EX VARIO + AK + EK **2 x 20696837**

MV 10C EX VARIO / MV 10C EX VARIO + AK + EK **4 x 20696837**

Spezialwerkzeug Membranschlüssel SW 66 **20636554**

Dichtungsband (PTFE) **20637514**

Ventil einzeln **20637225**

(internes Überdruckventil in MD 4C EX VARIO , MD 4C EX VARIO + AK + EK,

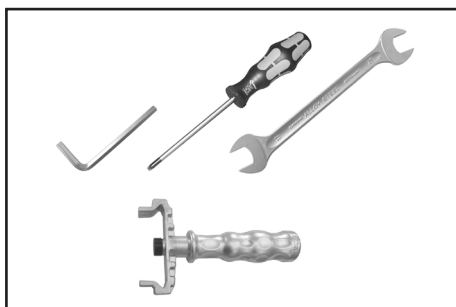
MV 10C EX VARIO, MV 10C EX VARIO + AK + EK)

O-Ring 28 x 2.5 **20635628**

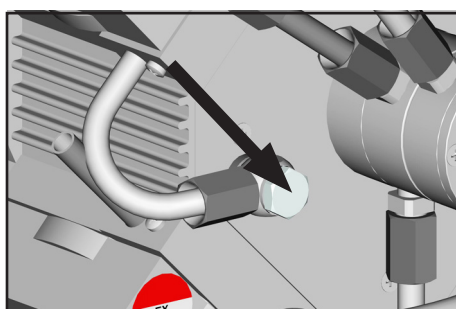
am Kugelschliff des saugseitigen Rundkolbens

Flachdichtung (Überdruckventil am Auslass) **20637081**

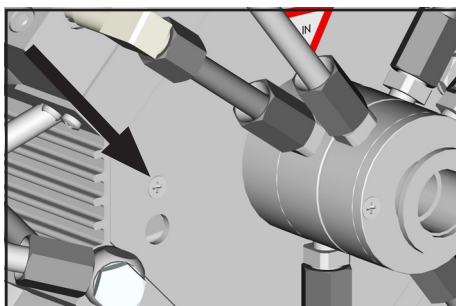
Druckfeder (Überdruckventil am Auslass) **20637065**

**Werkzeuge:**

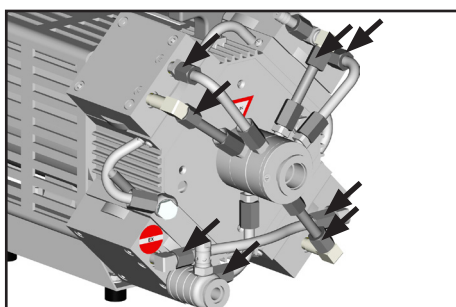
- Kreuzschlitzschraubendreher Gr. 2
- Gabelschlüssel SW 10/15/17
- Gabelschlüssel SW 19, 4.5 mm dick
- Drehmomentschlüssel SW 19
- Innensechskant SW 5
- Membranschlüssel SW 66 (Best.-Nr. 20636554)

Reinigen und Überprüfen der Pumpenköpfe:

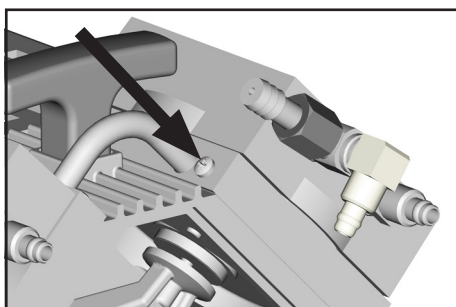
- ➔ Verschraubung der Inertgasspülung am Gehäuseblech lösen.



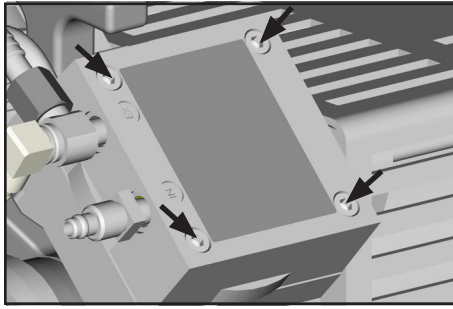
- ➔ Gehäuseblech der Pumpe abschrauben.



- ➔ Überwurfmuttern an den Winkelverschraubungen der Pumpenköpfe lösen und Schläuche abziehen.
- ⚠ Verschraubungen möglichst wenig drehen und nicht aus den Pumpenköpfen herausdrehen. Beim Einschrauben könnten Undichtigkeiten entstehen.

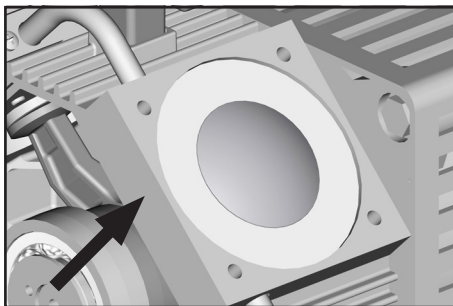


- ➔ Sicherungsblech an Inertgasspülschläuchen lösen und Schläuche abziehen.

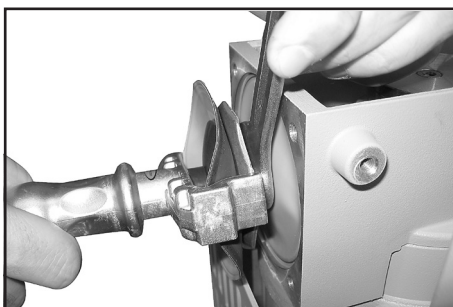


- Vier Zylinderschrauben mit Innensechskant am Pumpenkopf lösen und das Gehäuseoberteil (Gehäusedeckel mit Gehäusedeckelinnenteil) zusammen mit Kopfdeckel, Ventilen und O-Ringen abnehmen.
- ☞ Teile niemals mit spitzem oder scharfkantigem Werkzeug (Schraubendreher) lösen, stattdessen Gummihammer oder Pressluft vorsichtig verwenden.
- Kopfdeckel vorsichtig von Gehäusedeckelinnenteil abnehmen. Auf die Lage der Ventile achten und diese herausnehmen.
- ☞ Bei Beschädigung Ventile erneuern.
- ☞ Eventuell vorhandene Verschmutzungen an den betreffenden Teilen mit Reinigungsmittel entfernen.

Membranwechsel:



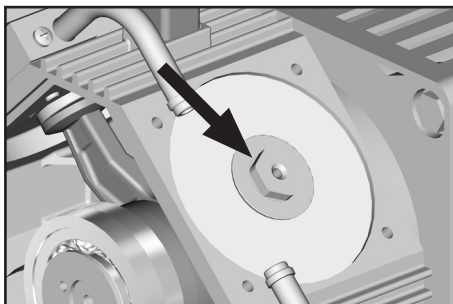
- Zwischenflansch mit der Hand abziehen.



- ☞ Die Membranen auf Beschädigung kontrollieren und ggf. erneuern.
- Membrane vorsichtig seitlich anheben.
- Mit dem Membranschlüssel unter die Membrane zur Stützscheibe durchgreifen.
- Membranspannscheibe der Sicherheitsmembrane mit Gabelschlüssel fixieren.
- Die Membranstützscheibe mit dem Membranschlüssel lösen und zusammen mit der Membrane und der Membranspannscheibe abschrauben.

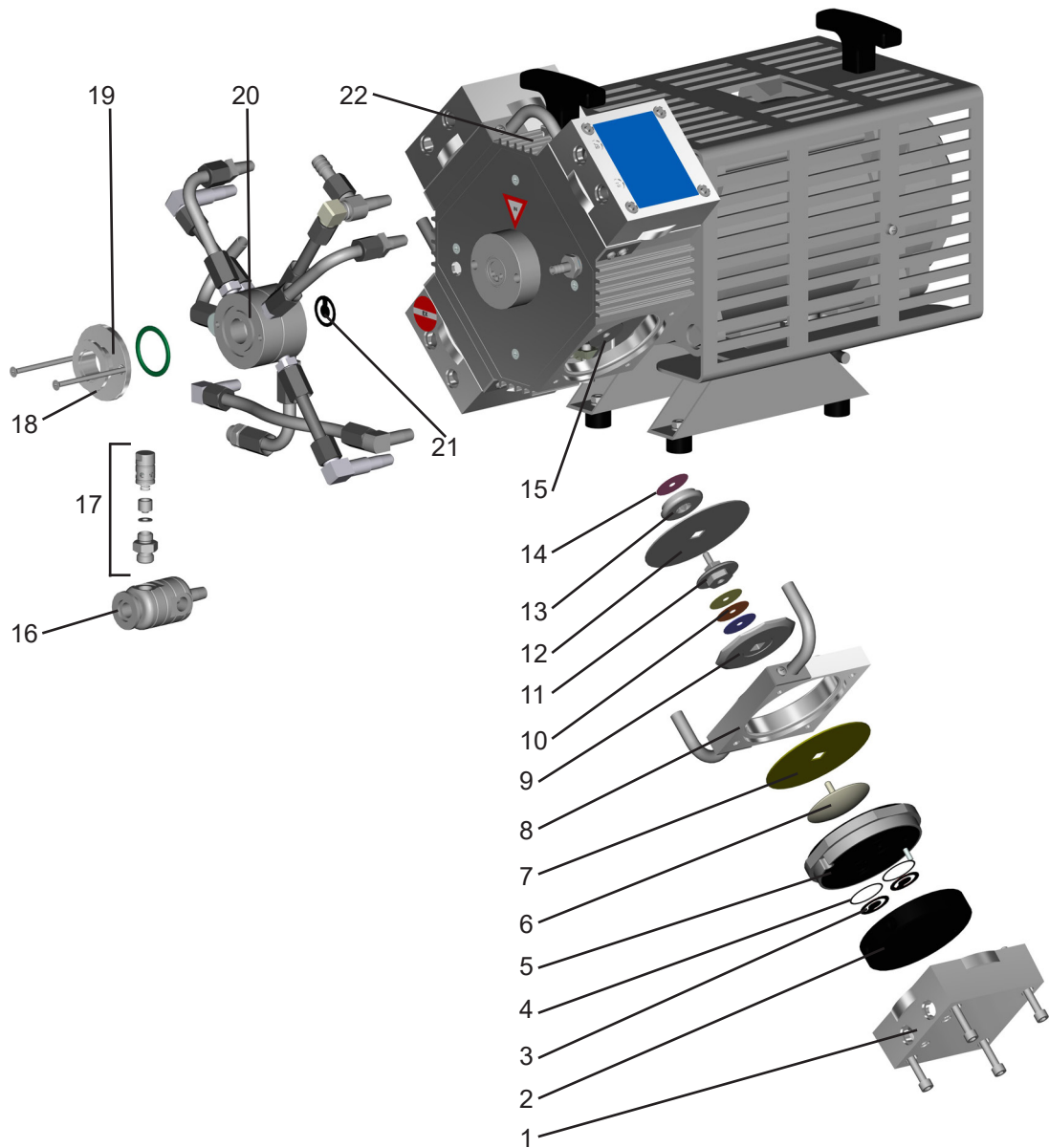
- ☞ **Keinesfalls die Anzahl der Distanzscheiben erhöhen. Gefahr von Temperaturerhöhung! Explosionsgefahr!**

! GEFAHR



- Spannscheibe der Sicherheitsmembrane mit Gabelschlüssel lösen und Spannscheibe mit Membrane und Stützscheibe abnehmen.

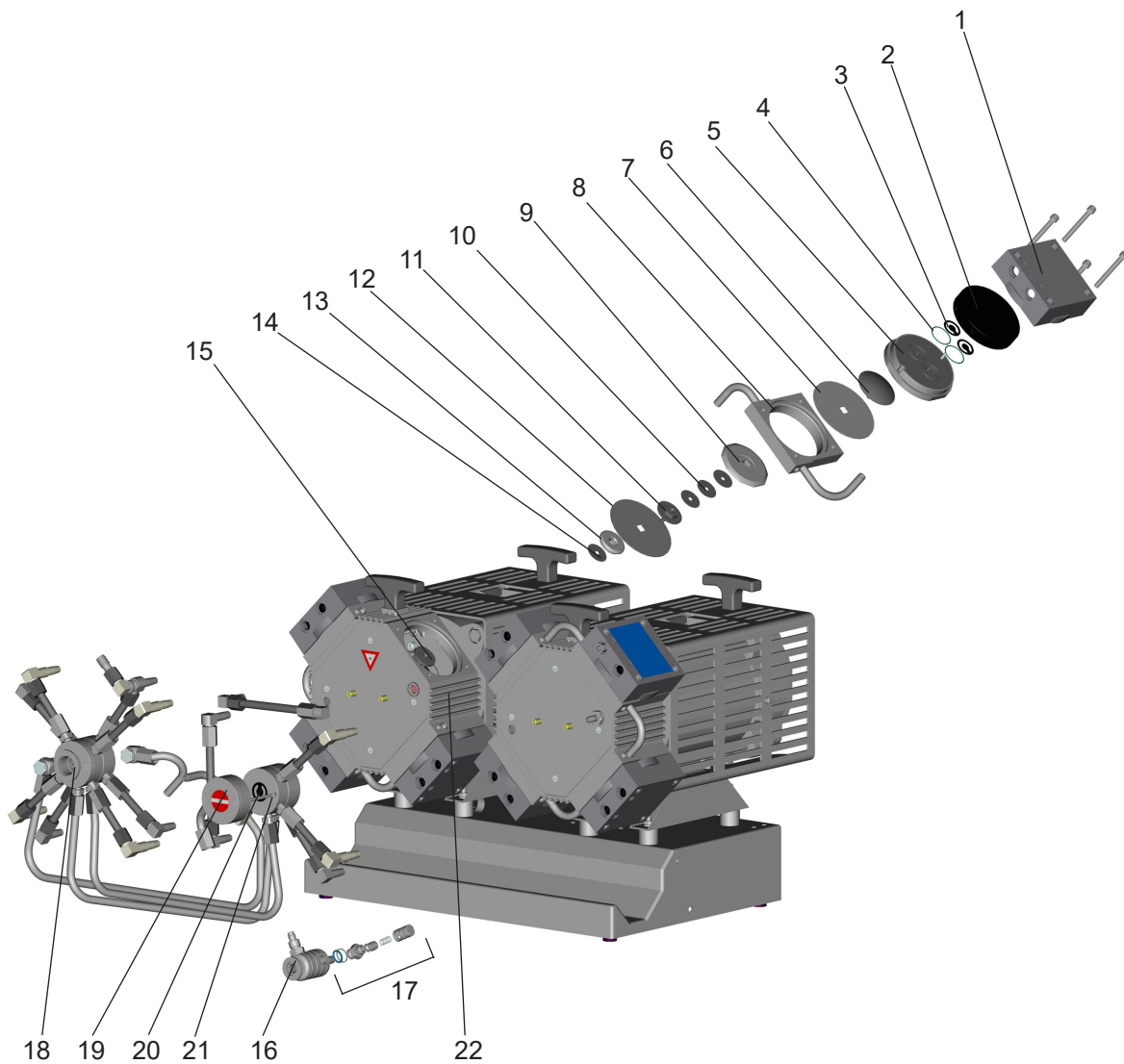
Explosionsdarstellung der Teile eines Pumpenkopfs (Abb. MD 4C EX VARIO)



Position	Bezeichnung
1	Gehäusedeckel
2	Gehäusedeckelinnenteil
3	Ventil
4	O-Ring
5	Kopfdeckel
6	Membranspannscheibe
7	Arbeitsmembrane
8	Zwischenflansch
9	Membranstützscheibe
10	Distanzscheiben
11	Sicherheits-Membranspannscheibe

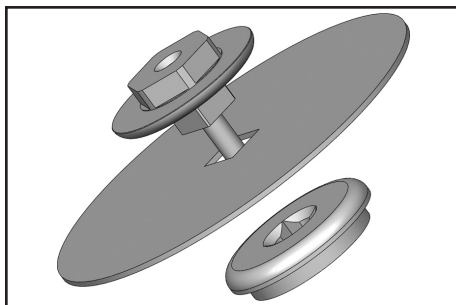
Position	Bezeichnung
12	Sicherheitsmembrane
13	Sicherheits-Membranstützscheibe
14	Distanzscheibe
15	Pleuel
16	Auslass
17	Überdruckventil
18	Einlass
19	Verteilerblende
20	Verteiler
21	internes Überdruckventil
22	Gehäuse

Explosionsdarstellung der Teile eines Pumpenkopfs (Abb. MV 10C EX VARIO)



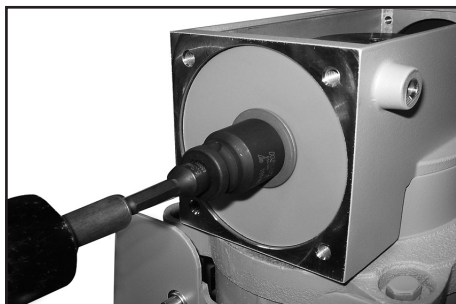
Position	Bezeichnung
1	Gehäusedeckel
2	Gehäusedeckelinnenteil
3	Ventil
4	O-Ring
5	Kopfdeckel
6	Membranspannscheibe
7	Arbeitsmembrane
8	Zwischenflansch
9	Membranstützscheibe
10	Distanzscheiben
11	Sicherheits-Membranspannscheibe

Position	Bezeichnung
12	Sicherheitsmembrane
13	Sicherheits-Membranstützscheibe
14	Distanzscheibe
15	Pleuel
16	Auslass
17	Überdruckventil
18	Einlass
19	Verteilerblende
20	Verteiler
21	internes Überdruckventil
22	Gehäuse



Vor dem Zusammenbau sicherstellen, dass alle Teile sauber, trocken und fusselfrei sind, insbesondere der Ventilsitz.

- ➔ Neue Sicherheitsmembrane zwischen Sicherheitsmembran-Spannscheibe und Sicherheitsmembran-Stützscheibe einlegen.
- ☞ **Achtung:** Membrane mit der hellen Seite in Richtung Spannscheibe einlegen.
- ☞ Auf korrekte Position der Vierkantverbindungsschraube der Membranspannscheibe in der Führung der Membranstützscheibe achten.



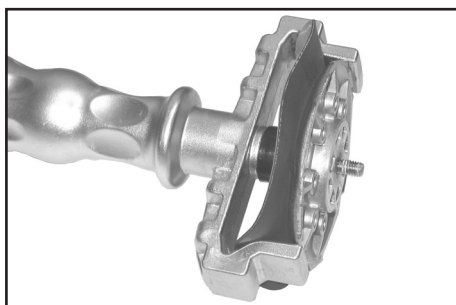
Drehmomentschlüssel SW 19 verwenden, um Sicherheitsmembran-Stützscheibe, Sicherheitsmembrane und Sicherheitsmembran-Spannscheibe mit Pleuel zu verschrauben.

- ☞ **Achtung: Unbedingt wieder alle Scheiben (zwischen Stützscheibe und Pleuel) korrekt einbauen, falls vorhanden. Keinesfalls mehr Scheiben einbauen!**



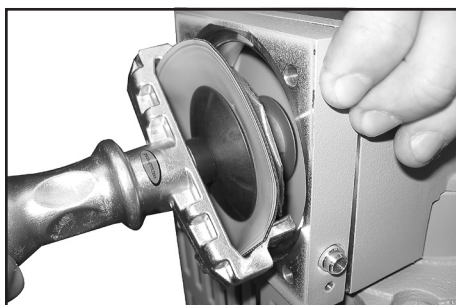
- ☞ Auf korrekte Position der Vierkantverbindungsschraube der Membranspannscheibe in der Führung der Membranstützscheiben achten.

Optimales Drehmoment für die Membranspannscheibe: **6 Nm.**



- ➔ Neue Arbeits-Membrane zwischen Membranspannscheibe und Membranstützscheibe einlegen.
- ☞ **Achtung:** Membrane mit der hellen Seite in Richtung Spannscheibe einlegen.
- ☞ Auf korrekte Position der Vierkantverbindungsschraube der Membranspannscheibe in der Führung der Membranstützscheibe achten.

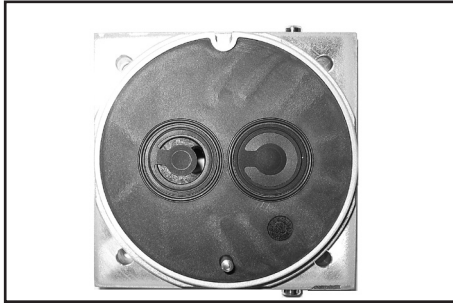
- ➔ Membrane seitlich anheben und vorsichtig mit Membranspannscheibe und Membranstützscheibe in den Membranschlüssel einstecken.
- ☞ Beschädigung der Membrane vermeiden, Membrane nicht zu stark knicken.



- ➔ Zwischenflansch auf das Gehäuse aufsetzen.
- ➔ Membranspannscheibe, Membrane, Membranstützscheibe mit Sicherheitsmembran-Spannscheibe verschrauben.
- ☞ Optimales Drehmoment für die Membranverschraubung: **6 Nm**, ggf. Drehmomentschlüssel verwenden. Drehmomentschlüssel auf Membranschlüssel aufstecken (Sechskant Größe 6).

Achtung: Niemals Membranschlüssel mit Zusatzwerkzeugen wie z.B. Zange, Innensechskantschlüssel ohne Drehmomentbegrenzung verwenden.

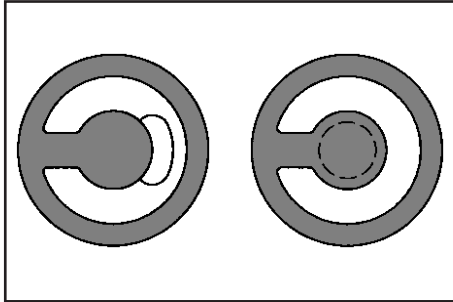
Montage der Pumpenköpfe:



- ➔ Pumpe geeignet so positionieren, dass der geöffnete Pumpenkopf oben liegt, ggf. abstützen.
- ➔ Durch Drehen am Exzenter Pleuel in eine Position bewegen, in der die Membrane zentrisch und plan auf der Auflagefläche in der Gehäuseöffnung aufliegt.

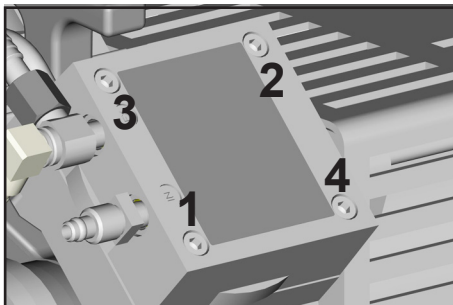
Montage in umgekehrter Reihenfolge wie Demontage.

- ➔ Kopfdeckel mit O-Ringen, Ventilen und Gehäusedeckel mit Gehäusedeckelinnenteil montieren.



- ☞ Bei der Montage auf die **korrekte Lage der Ventile** achten: Auslassseite mit runder zentrischer Öffnung unter Ventil, Einlassseite mit nierenförmiger Öffnung neben Ventil.

- ☞ Darauf achten, dass die Membrane mittig liegt, so dass sie gleichmäßig zwischen Gehäuse und Kopfdeckel eingeklemmt wird.

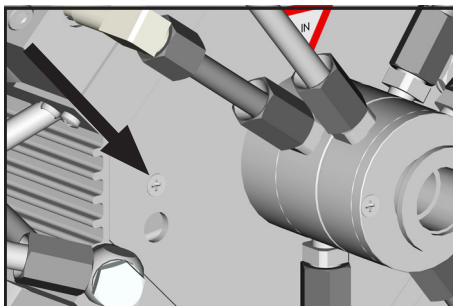


- ➔ Die vier Zylinderschrauben mit Innensechskant diagonal versetzt (z. B. in der Reihenfolge 1,2,3,4) zuerst leicht anziehen, dann festziehen.

- ☞ Nicht auf Anschlag festziehen, Anzugsmoment: **12 Nm**.

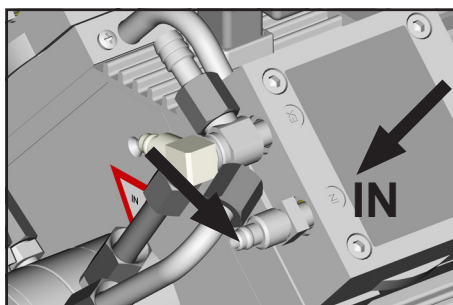
Achtung: Die Membranspannscheibe darf keinesfalls am Kopfdeckel anschlagen! Bei lautem Klopfgeräusch Pumpe sofort abschalten und Montage überprüfen.

Überprüfung und Membran- und Ventilwechsel bei weiteren Pumpenköpfen analog durchführen.



- ➔ Gehäuseblech an die Pumpe schrauben.

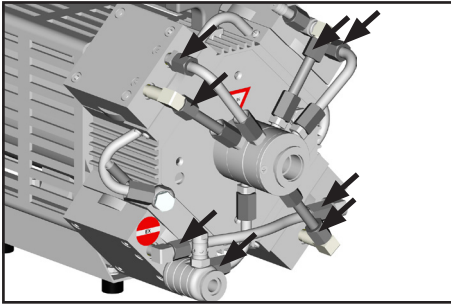
Überprüfung der Funktionsfähigkeit einzelner Pumpenköpfe:



- ➔ Messung des Drucks an der Ansaugöffnung der Stufe: Mit geeignetem Vakuummeter (z. B. VACUUBRAND DVR 2pro, Best.-Nr.: 20682906), auf korrekten Abgleich achten, sollten an der Ansaugöffnung Druckwerte kleiner 120 mbar zu messen sein.

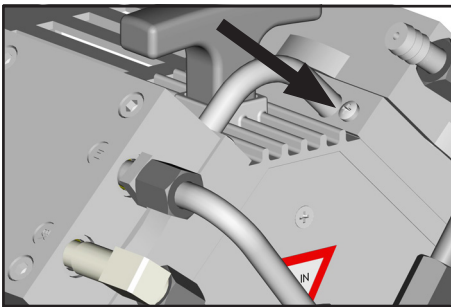
- ☞ Andernfalls muss eine erneute Überprüfung des Schöpfraumes erfolgen. Dabei auf den korrekten Sitz der Ventile sowie der Membranen (zentrisch zur Gehäusebohrung) achten.

Montage des Verbindungsschlauchs:

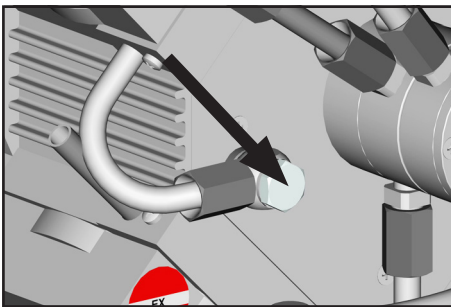


- ➔ Schlauch auf Schlauchansatz stecken. Hinweise zur Montage von Verschaltungsteilen siehe hinten.
- ➔ Überwurfmuttern zuerst mit der Hand anziehen und dann mit dem Gabelschlüssel noch **eine** Umdrehung.

Montage der Inertgaspülung:



- ➔ Inertgaspülschlauch auf den Anschluss stecken und Sicherungsblech festschrauben.



- ➔ Verschraubung der Inertgaspülung am Gehäuseblech festschrauben.



Achtung: Nach jedem Öffnen der Pumpe unbedingt Leckprüfung mit einem geeigneten Lecksuchgerät (z. B. Helium-Lecksucher) durchführen!

Sicherstellen, dass die Membranspannscheibe bei Betrieb nicht an den Kopfdeckel anschlägt! Geräuschprüfung!

Erreicht die Pumpe nicht das angegebene Endvakuum:

- ☞ Die Pumpe erreicht den angegebenen Wert des Endvakuums nach Membran- oder Ventilwechsel erst nach einem Einlauf von mehreren Stunden.

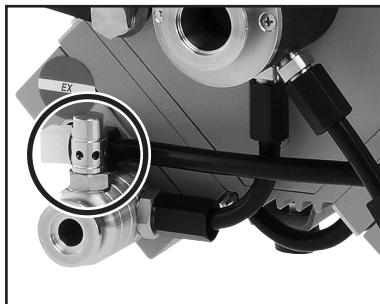
Liegen die Werte nach dem Membran- und Ventilwechsel weit von den spezifizierten Werten entfernt und ergibt sich durch das Einlaufen keine Änderung:
Zuerst Verschraubung der Verbindungsschläuche an den Pumpenköpfen überprüfen.

Ggf. Verschraubung des Verbindungsschlauchs wieder lösen und Winkelverschraubung bis zu einer Umdrehung weiter einschrauben.

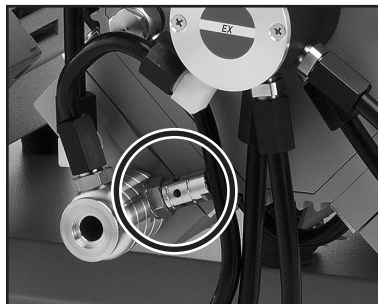
Überprüfung des Überdruckventils

Überprüfung des Überdruckventils am Auslass:

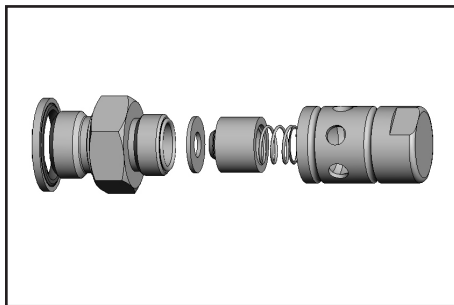
- ➔ Überdruckventil am Auslassblock der Pumpe abschrauben.



MD 4C EX VARIO

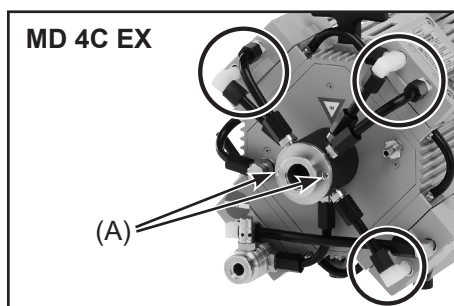


MV 10C EX VARIO



- ➔ Überdruckventil zerlegen und Teile auf fehlerfreien Zustand kontrollieren, beschädigte Teile austauschen.
- ➔ Ventil wieder korrekt zusammensetzen.
- ➔ Überdruckventil am Auslass der Pumpe festschrauben.

Überprüfung und Austausch des internen Überdruckventils am Verteiler: (nur MD 4C EX VARIO / MD 4C EX VARIO + AK + EK)



MD 4C EX

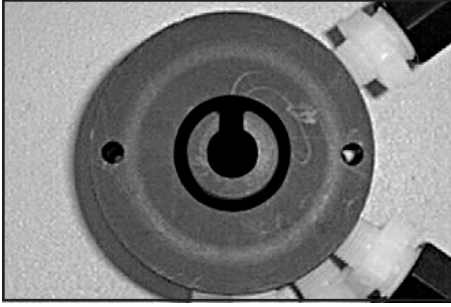
- ➔ Mit Gabelschlüssel SW 17 die Überwurfmutter der Verschlauchungen an den Pumpenköpfen lösen, deren Verschlauchung zum Verteiler führt (5x).

Winkelverschraubung (3x):

- ➔ Schlauchansatz der Verschraubung mit Gabelschlüssel (SW 15) durch 1/4 Umdrehung aus dem Schlauch herausdrehen.
- ☞ Verschraubung nicht aus dem Pumpenkopf herausdrehen.

Gerade Verschraubung (2x):

- ➔ Schlauch von Schlauchansatz der Verschraubung abziehen.
- ➔ Zwei Senkschrauben (A) an der Verteilerblende lösen und diese mit dem Verteiler (mit Verschlauchung) abnehmen.



- ➔ Auf die Lage des Ventils achten und herausnehmen.
- ⚠ Bei Beschädigung Ventil erneuern. Auf die korrekte Lage des Ventils achten!
- ➔ Verteiler und Verteilerblende wieder festschrauben.

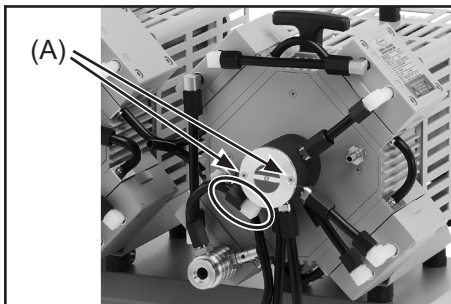
Winkelverschraubung (3x):

- ➔ Schlauchansatz der Verschraubung mit Gabelschlüssel (SW 15) in den Schlauch hineindreihen.

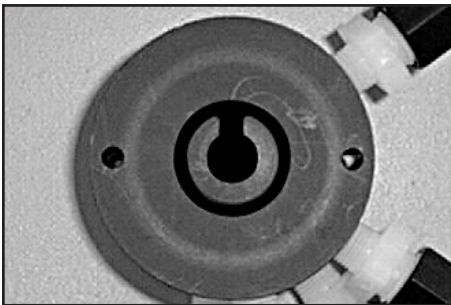
Gerade Verschraubung (2x):

- ➔ Schlauch auf Schlauchansatz der Verschraubung aufstecken.
- ➔ Überwurfmuttern zuerst mit der Hand anziehen und dann mit dem Gabelschlüssel (SW 17) noch **eine** Umdrehung.

Überprüfung und Austausch des internen Überdruckventils am Druckverteiler: (nur MV 10C EX VARIO / MV 10C EX VARIO + AK + EK)



- ➔ Mit Gabelschlüssel SW 17 die Überwurfmutter der zum Auslass führenden Verschraubung lösen.
- ➔ Schlauchansatz der Verschraubung mit Gabelschlüssel (SW 15) durch 1/4 Umdrehung aus dem Schlauch herausdrehen.
- ⚠ Verschraubung nicht aus der Verteilerdeckplatte herausdrehen.
- ➔ Zwei Senkschrauben (A) an der Verteilerblende lösen und diese mit der Verteilerdeckplatte abnehmen.



- ➔ Auf die Lage des Ventils achten und herausnehmen.
- ⚠ Bei Beschädigung Ventil erneuern. Auf die korrekte Lage des Ventils achten!
- ➔ Verteilerdeckplatte und Verteilerblende wieder festschrauben.
- ➔ Schlauchansatz der Verschraubung mit Gabelschlüssel (SW 15) in den Schlauch hineindreihen.
- ➔ Überwurfmutter zuerst mit der Hand anziehen und dann mit dem Gabelschlüssel (SW 17) noch **eine** Umdrehung.

Hinweise zur Montage von Verschaltungsteilen

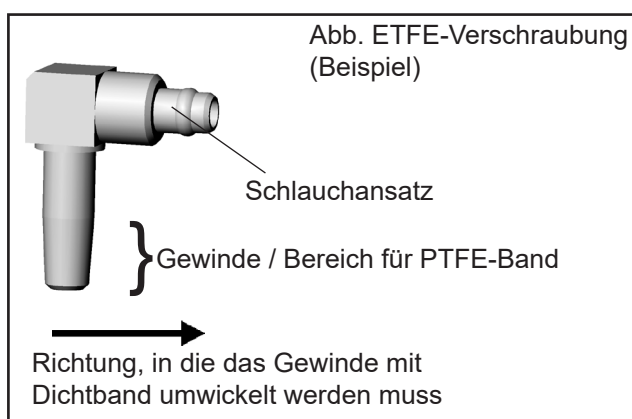
Die **Gewinde** der Verschraubungen an den Pumpenköpfen können mit **PTFE-Band** (Breite 10 mm oder 5 mm, Dicke 0.1 mm) gedichtet sein.

Falls die Verschraubungen gedreht oder herausgedreht wurden, ist bei der Montage neues PTFE-Band zu verwenden.

Falls die gebrauchten Verschraubungen wieder verwendet werden, müssen sie vor dem Wiedereinschrauben von altem Dichtband gereinigt werden.

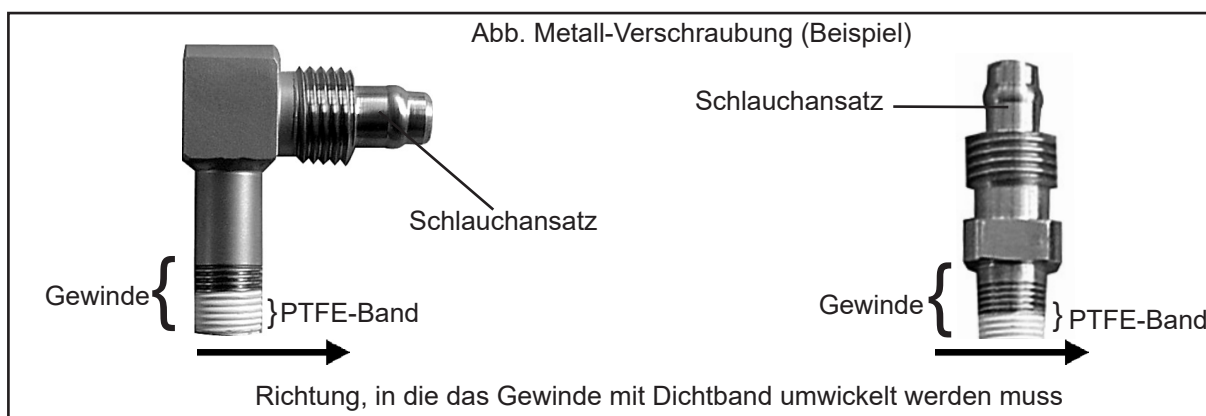
Die Gewinde der Verschraubungen werden zweimal entgegen der Eindrehrichtung (gegen den Uhrzeigersinn) mit PTFE-Band umwickelt. PTFE-Band fest anziehen. Das PTFE-Band muss bündig mit den Verschaltungsteilen abschließen. Sicherstellen, dass das Dichtband die Öffnungen der Verschraubung nicht bedeckt.

Verschraubungen eindrehen (im Uhrzeigersinn) bis nur noch eine halbe Umdrehung eines Gewindegangs sichtbar ist. Nicht auf Anschlag festziehen. Verkanten des Gewindes verhindern.



Edelstahlverschraubungen dürfen nur in der unteren Hälfte des Gewindes mit PTFE-Band (Breite 5 mm) gedichtet werden (siehe Abb.), da sonst die leitfähige Verbindung unterbrochen wird!

Am Schlauchansatz nicht mit PTFE-Band dichten!



Reparatur - Wartung - Rücknahme - Kalibrierung

WICHTIG

Jeder Unternehmer (Betreiber) trägt die Verantwortung für die Gesundheit und Sicherheit seiner Arbeitnehmer. Sie erstreckt sich auch auf das Personal, das Reparatur, Wartung, Rücknahme oder Kalibrierung ausführt.

Die **Unbedenklichkeitsbescheinigung** dient der Information des Auftragnehmers über eine mögliche Kontamination der Geräte und bildet die Grundlage der Gefährdungsbeurteilung.

Bei Geräten, die mit biologischem Stoffen der Risikogruppe 2 in Kontakt waren, kontaktieren Sie unbedingt den VACUUBRAND Service, bevor Sie das Gerät versenden. Diese Geräte müssen vom Anwender vor dem Versand vollständig zerlegt und dekontaminiert werden. Versenden Sie keine Geräte, die mit biologischem Stoffen der Risikogruppe 3 oder 4 in Kontakt waren. Diese Geräte können nicht überprüft, gewartet oder repariert werden. Aufgrund des Restrisikos dürfen auch dekontaminierte Geräte nicht an VACUUBRAND eingesandt werden. Für Arbeiten vor Ort gelten die gleichen Bestimmungen.

Ohne Vorliegen der vollständig ausgefüllten Unbedenklichkeitsbescheinigung ist eine Wartung, Reparatur, Rücknahme oder Kalibrierung nicht möglich. Eingesandte Geräte werden ggf. zurückgewiesen. Senden Sie eine Kopie der Unbedenklichkeitsbescheinigung vorab an VACUUBRAND, damit die Information vor dem Eintreffen des Geräts vorliegt. Fügen Sie das Original den Frachtpapieren bei.

Entfernen Sie alle Bauteile vom Gerät, die keine VACUUBRAND Originalteile sind. VACUUBRAND übernimmt keine Haftung für fehlende oder beschädigte Bauteile, die keine Originalteile sind.

Entleeren Sie das Gerät vollständig von Betriebsmitteln und befreien Sie es von Prozessrückständen. Dekontaminieren Sie das Gerät.

Verschließen Sie alle Öffnung des Geräts luftdicht, insbesondere beim Einsatz mit gesundheitsgefährdenden Stoffen.

Eine genaue Beschreibung der Beanstandung und der Einsatzbedingungen erleichtert eine zügige und wirtschaftliche Reparatur.

Sollten Sie aufgrund des **Kostenvoranschlags** keine Reparatur wünschen, senden wir das Gerät ggf. demontiert und unfrei zurück.

In vielen Fällen ist eine Reinigung der Geräte erforderlich, um eine Reparatur durchführen zu können. Diese Reinigung führen wir umweltschonend auf wässriger Basis durch. Dabei kann es durch Waschmittel, Ultraschall und mechanische Beanspruchung zu einer Beschädigung des Lacks kommen. Geben Sie in der Unbedenklichkeitsbescheinigung an, ob Sie eine Nachlackierung oder einen Austausch optisch nicht mehr ansprechende Teile zu Ihren Lasten wünschen.

Versand der Geräte

Verpacken Sie das Gerät sicher, fordern Sie ggf. eine Originalverpackung gegen Berechnung an.

Kennzeichnen Sie die Sendung vollständig.

Legen Sie der Sendung die Unbedenklichkeitsbescheinigung bei.

Informieren Sie den Spediteur über die Gefährlichkeit der Sendung, falls vorgeschrieben.

Verschrottung und Entsorgung

Das gesteigerte Umweltbewußtsein und die verschärften Vorschriften machen eine geordnete Verschrottung und Entsorgung eines nicht mehr gebrauchsfähigen Geräts zwingend erforderlich. Sie können uns ermächtigen, zu **Ihren Lasten** das Gerät geordnet zu entsorgen. Andernfalls senden wir das Gerät zu Ihren Lasten zurück.

Unbedenklichkeitsbescheinigung

1. Gerätetyp:
2. Serien-Nr.:
3. Grund der Einsendung / Fehlerbeschreibung:
4. Das Gerät wurde in einem Kupfer-Prozessschritt (z. B. Halbleiterfertigung) eingesetzt: ja nein
5. Substanzen (Gase, Flüssigkeiten, Feststoffe, biologisches Material, z. B. Bakterien, Viren) mit denen das Gerät in Kontakt kam / die gepumpt wurden:

6. Risikogruppe des verwendeten biologischen Materials: keine 1 2* 3** 4**
 * Kontaktieren Sie unbedingt den VACUUBRAND Service, bevor Sie das Gerät versenden.
 ** Geräte, die Kontakt mit Risikogruppe 3 oder 4 hatten, können nicht überprüft, gewartet oder repariert werden. Aufgrund des Restrisikos dürfen auch dekontaminierte Geräte nicht an VACUUBRAND eingesandt werden.
7. Radioaktive Kontamination: ja nein
8. Das Gerät wurde vor der Einsendung ins Werk dekontaminiert: ja nein
 Beschreibung der Dekontaminationsmethode und des Test-/Nachweisverfahrens:

9. Alle Teile des Geräts sind frei von gefährlichen, gesundheitsgefährdenden Stoffen: ja nein
10. Erforderliche Schutzmaßnahmen für Servicepersonal:

11. Wir wünschen bei Lackschäden eine Nachlackierung und bei optisch nicht mehr ansprechenden Teilen einen Austausch (Lackierung und Austausch gegen Berechnung): ja nein

12. Rechtsverbindliche Erklärung

Wir versichern, dass alle Substanzen, die mit dem oben bezeichneten Gerät in Kontakt kamen, unter Abschnitt 5 aufgelistet sind und alle Angaben wahrheitsgemäß und vollständig sind. Wir erklären, dass alle anwendbaren Maßnahmen, die unter „Reparatur - Wartung - Rücknahme - Kalibrierung“ genannt sind, getroffen wurden. Wir versichern, dass wir gegenüber VACUUBRAND für jeden Schaden, der durch unvollständige oder unrichtige Angaben entsteht, haften und VACUUBRAND gegenüber eventuell entstehenden Schadensansprüchen Dritter freistellen. Es ist uns bekannt, dass wir gegenüber Dritten, hier insbesondere mit der Handhabung/Reparatur des Geräts betrauten Mitarbeitern der VACUUBRAND, gemäß § 823 BGB direkt haften.

Der Versand des Geräts erfolgt nach den gesetzlichen Bestimmungen.

Name: Unterschrift:

Position: Firmenstempel:

Datum:

Reparaturfreigabe durch VACUUBRAND (Datum / Kurzzeichen):

Schutzmaßnahmen: Schutzhandschuhe, -brille Abzug externe Reinigung

VACUUBRAND GMBH + CO KG
 Alfred-Zippe-Straße 4
 97877 Wertheim - Germany

T +49 9342 808-5660 F +49 9342 808-5666
 E-Mail: service@vacuubrand.com
 www.vacuubrand.com

 vacuubrand

EC Type examination certificate



APRAGAZ
a.s.b.l.
Your inspecting authority



- (1) **EU TYPE EXAMINATION CERTIFICATE**
- (2) **Equipment or Protective system intended for use in potentially explosive atmospheres**
Directive 2014/34/EU
- (3) EU type examination certificate number: **APRAGAZ 20ATEX0209 X**
- (4) Equipment or protective system: Three-phase and single-phase asynchronous motors
Single-phase: BA(V or X) 3xy C or E or CP
Three-phase: BA(V or X) 3xy TR
- (5) Applicant - Manufacturer: Elnor Motors NV Belgium
- (6) Address: De Costerstraat 45
3150 Haacht (Wespelaar)
Belgium
- (7) This equipment or protective system and any acceptable variation thereto is specified in the schedule to this certificate and the documents therein referred to.
- (8) APRAGAZ, notified body n° 0029 in accordance with article 17 of the directive 2014/34/EU of 26 February 2014, certifies that this equipment or protective system has been found in compliance with the essential health and safety requirements relating to the design and construction of equipment and protective systems intended for use in potentially explosive atmospheres, given in annexe II of the directive.
- The examination and test results are recorded in the confidential file n° 17566/006.
- (9) The conformity of the essential health and safety requirements has been assured by compliance with:
EN 60079-0: 2018
EN 60079-1: 2014
- (10) If the sign "X" is placed after the certificate number, it indicates that the equipment or protective system is subject to special conditions for safe use specified in the schedule to this certificate.
- (11) This EU TYPE EXAMINATION CERTIFICATE relates only to the design and construction of this specified equipment or protective system in accordance with the directive 2014/34/EU. Further requirements of the directive apply to the manufacturing and supply of this equipment or protective system. These are not covered in this certificate.
- (12) The marking of the equipment or protective system shall include the following:
⊕ II 2 G Ex db IIB T4...T3 Gb

Brussels, 07 December 2020

APRAGAZ
Chaussée de Vilvorde 156
1120 Bruxelles
tel 02/264 03 60 fax 02/268 89 58
mail : info@apragaz.com

Ir. B. Nève
General Manager

This certificate can only be reproduced in his entirety, schedule included, without any modification

Rev. 0

1/3

R.A. 001 rev2 - 08-2020



APRAGAZ
a.s.b.l.
Your inspecting authority



(13)

SCHEDULE

(14)

EU TYPE EXAMINATION CERTIFICATE N° APRAGAZ 20ATEX0209 X(15) Description of the equipment or protective system

Three-phase and single-phase asynchronous motors:

Single-phase: BA(V or X) 3xy C or E or CP

Three-phase: BA(V or X) 3xy TR

BA: a naturally cooled explosion proof motor

BAV: a fan cooled explosion proof motor

BAX: a motor cooled by the application

The motor consists of a flameproof enclosure which is made of an aluminium or a steel sheet metal carcass and has aluminium or cast iron end shields.

The fastenings are made by hex cap screw of property class 4.6, nuts of property class 5.0 and socket cap screws of property class 8.8.

The motor may be equipped with two ends shafts and can be electrically directly fed by a single cable or through a connection in the terminal box.

Temperature classes

The motors on S1 duty service cooled by the process have the temperature class T3. The motors have a temperature class T4 if they are equipped with a thermal protection suitable to the temperature class. The motors with natural cooling, the motors energized by converters and the motors on S2 to S9 duty service are provided with a direct thermal protection or a PTC resistance suitable to the temperature class.

Electrical characteristics

Power range: from 0,25 kW to 2,5 kW

Voltage supply: up to 690 Volt – For VAC motors: 50/60 Hz

Insulation class: F

Routine tests

The manufacturer shall make the routine verifications and tests necessary to ensure that the electrical apparatus produced complies with the specifications submitted to the testing station together with the prototype or sample.

Every part of the motor legible for routine testing whether it's made from aluminium, iron cast or steel that is tested at 4*Pref is exempted from overpressure pressure testing, otherwise the routine tests at 11,01 bar need to be executed.

The control of the weld of the steel carcass is always to be tested at 11,01 bar.

A motor of every fabrication number is additionally tested on the test bench. This to verify the maximum surface temperatures on different parts on the motor for the specific type of motor.

Cables resisting up to 120°C should be selected for a T3 and cables resisting up to 100°C should be selected for a T4 motor.



This certificate can only be reproduced in his entirety, schedule included, without any modification

Rev. 0

2/3

R.A. 001 rev2 – 08-2020



APRAGAZ
a.s.b.l.
Your inspecting authority



- (13) **SCHEDULE**
- (14) **EU TYPE EXAMINATION CERTIFICATE N° APRAGAZ 20ATEX0209 X**

(15) Marking:

Elnor Motors NV Belgium
De Costerstraat 45
3150 Haacht (Wespelaar)
Belgium

Year CE + Identification n° of NOBO production control phase

Type: BA(X/V) 3xy

Serial number: 650xxxxx

Manufacturer date, fabrication number and batch number : JJWW/NFNF xxx



II 2 G Ex db IIB T4...T3 Gb
APRAGAZ 20ATEX0209 X

Warning:

Do not open under voltage.

Eventual prescriptions

Choice of cable needs to be compatible with a temperature of X °C.

Ambient temperature range: -40°C up to +70°C.

An adequate warning is to be printed when the motor is delivered without cable glands, plugs or cable.

Note:

This X °C is in function of the temperature class of the motor. X=120°C for a T3 motor and X=100°C for a T4 motor.

Depending on the foreseen duty class of the motor the temperature range can be narrowed.

- (16) The examination and test results are recorded in confidential report n° U194718.

- (17) Special conditions for safe use:

An appropriate connection of the free end of the cable shall be foreseen in case the motor is provided with a permanently connected cable.

If operated with a frequency drive, or when a temperature class better than a T3 has to be respected a thermal protection device has to be installed directly in the motor. The following table details the maximum set points of the direct thermal protection device per temperature class:

Temperature class	Set point windings in °C	Set point end shields/bearings in C°
T3	150	135
T4	135	120

- (18) Essential health and safety requirements:

The essential health and safety requirements are covered by the conformity to European standards listed at (9).

This certificate can only be reproduced in his entirety, schedule included, without any modification

Rev. 0

3/3

R.A. 001 rev2 - 08-2020



EG-Konformitätserklärung
EC Declaration of Conformity
Déclaration CE de conformité

Hersteller / Manufacturer / Fabricant:

VACUUBRAND GMBH + CO KG · Alfred-Zippe-Str. 4 · 97877 Wertheim · Germany

Hiermit erklärt der Hersteller, dass das Gerät konform ist mit den Bestimmungen der Richtlinien:

Hereby the manufacturer declares that the device is in conformity with the directives:

Par la présente, le fabricant déclare, que le dispositif est conforme aux directives:

2014/34/EU

2011/65/EU, 2015/863

Membranvakuumpumpe / Diaphragm vacuum pump / Pompe à membrane:

Typ / Type / Type: MD 4C EX VARIO / MD 4C EX VARIO + AK + EK / MV 10C EX VARIO / MV 10C EX VARIO + AK + EK

Artikelnummer / Order number / Numéro d'article: 20696936 / 20696937 / 20696946 / 20696947

Seriennummer / Serial number / Numéro de série: Siehe Typenschild / See rating plate / Voir plaque signalétique

Angewandte harmonisierte Normen / Harmonized standards applied / Normes harmonisées utilisées:

DIN EN 1127-1:2019, DIN EN ISO 80079-36:2016, DIN EN IEC 63000:2019

Motor / motor / moteur: EN 60204-1:2018, EN 60034-1:2010, IEC EN 60079-0:2018, EN 60079-1:2014, EN 50581:2012

Bevollmächtigter für die Zusammenstellung der technischen Unterlagen / Person authorised to compile the technical file / Personne autorisée à constituer le dossier technique:

Dr. Constantin Schöler · VACUUBRAND GMBH + CO KG · Germany

Ort, Datum / place, date / lieu, date: Wertheim, 05.05.2022

(Dr. Constantin Schöler)

Geschäftsführer / Managing Director /
Gérant

ppa.

(Joris Kaibel)

Technischer Leiter / Technical Director /
Directeur technique

VACUUBRAND GMBH + CO KG

Alfred-Zippe-Str. 4
97877 Wertheim

Tel.: +49 9342 808-0

Fax: +49 9342 808-5555

E-Mail: info@vacuubrand.com

Web: www.vacuubrand.com

vacuubrand

Einbauerklärung für Maschinen
Declaration of Incorporation of the Machinery
Déclaration d'incorporation des machines

Hersteller / Manufacturer / Fabricant:

VACUUBRAND GMBH + CO KG · Alfred-Zippe-Str. 4 · 97877 Wertheim · Germany

Hiermit erklärt der Hersteller, dass die unvollständige Maschine konform ist mit den Bestimmungen der Richtlinie 2006/42/EG.

Hereby the manufacturer declares that the incomplete machinery is in conformity with the directive 2006/42/EC.

Par la présente, le fabricant déclare, que la quasi-machine est conforme à directive 2006/42/CE.

Membranvakuumpumpe / Diaphragm vacuum pump / Pompe à membrane:

Typ / Type / Type: Typ / Type / Type: MD 4C EX VARIO / MD 4C EX VARIO + AK + EK / MV 10C EX VARIO / MV 10C EX VARIO + AK + EK

Artikelnummer / Order number / Numéro d'article: 20696936 / 20696937 / 20696946 / 20696947

Seriennummer / Serial number / Numéro de série: Siehe Typenschild / See rating plate / Voir plaque signalétique

Angewandte harmonisierte Normen / Harmonized standards applied / Normes harmonisées utilisées:

DIN EN ISO 12100:2011, DIN EN 1012-2:2011

Weitere angewandte Normen / Other standards applied / Autres normes utilisées:

DIN EN 61010-1:2020, IEC 61010-1:2010 (ed. 3)

Die technische Dokumentation nach Anhang VII B wurde erstellt. Der Hersteller verpflichtet sich, die technische Dokumentation zur unvollständigen Maschine den zuständigen Stellen in Papierform auf Verlangen zu übermitteln. The technical documentation in accordance with annex VII B has been compiled. The manufacturer undertakes to submit the technical documentation relating to the incomplete machine to the relevant national authorities as paper mold on request.

La documentation technique selon l'annexe VII B a été établie. Le fabricant s'engage à remettre la documentation technique concernant la quasi-machine aux services compétents sous forme papier à leur demande.

Bevollmächtigter für die Zusammenstellung der technischen Unterlagen / Person authorised to compile the technical file / Personne autorisée à constituer le dossier technique:

Dr. Constantin Schöler · VACUUBRAND GMBH + CO KG · Germany

Die Inbetriebnahme dieser unvollständigen Maschine ist so lange untersagt, bis festgestellt wurde, dass die Maschine, in die sie eingebaut werden soll, den Bestimmungen der EG-Richtlinie Maschinen, den harmonisierten Normen, europäischen Normen oder den entsprechenden nationalen Normen entspricht.

This incomplete machine must not be put into service until the machinery into which it is to be incorporated has been declared in conformity with the provisions of the EC Machinery Directive, the harmonized standards, European standards, or the relevant national standards.

La mise en service de cette quasi-machine est interdite tant qu'il n'a pas été constaté que la machine dans laquelle elle doit être incorporée est conforme aux dispositions de la directive CE Machines, aux normes harmonisées, aux normes européennes ou aux normes nationales correspondantes.

Ort, Datum / place, date / lieu, date: Wertheim, 05.05.2022



(Dr. Constantin Schöler)

Geschäftsführer / Managing Director /
Gérant

ppa.

(Jens Kaibel)

Technischer Leiter / Technical Director /
Directeur technique

VACUUBRAND GMBH + CO KG

Alfred-Zippe-Str. 4
97877 Wertheim

Tel.: +49 9342 808-0

Fax: +49 9342 808-5555

E-Mail: info@vacuubrand.com

Web: www.vacuubrand.com



Wir wollen unsere Kunden durch unsere technischen Schriften informieren und beraten. Die Übertragbarkeit von allgemeinen Erfahrungen und Ergebnissen unter Testbedingungen auf den konkreten Anwendungsfall hängt jedoch von vielfältigen Faktoren ab, die sich unserem Einfluss entziehen. Wir bitten deshalb um Verständnis, dass aus unserer Beratung keine Ansprüche abgeleitet werden können. Die Übertragbarkeit ist daher im Einzelfall vom Anwender selbst sehr sorgfältig zu überprüfen.

VACUUBRAND GMBH + CO KG
-Vakuumtechnik im System-

© 2022 VACUUBRAND GMBH + CO KG Printed in Germany

Alfred-Zippe-Str. 4 · 97877 Wertheim / Germany
T +49 9342 808-0 · F +49 9342 808-5555
info@vacuubrand.com · www.vacuubrand.com



Version: 20901323_DE_MP_ATEX VARIO_V17_050522

Das Dokument darf nur vollständig und unverändert verwendet und weitergegeben werden. Es liegt in der Verantwortung des Anwenders, die Gültigkeit dieses Dokumentes bezüglich seines Produktes sicher zu stellen.