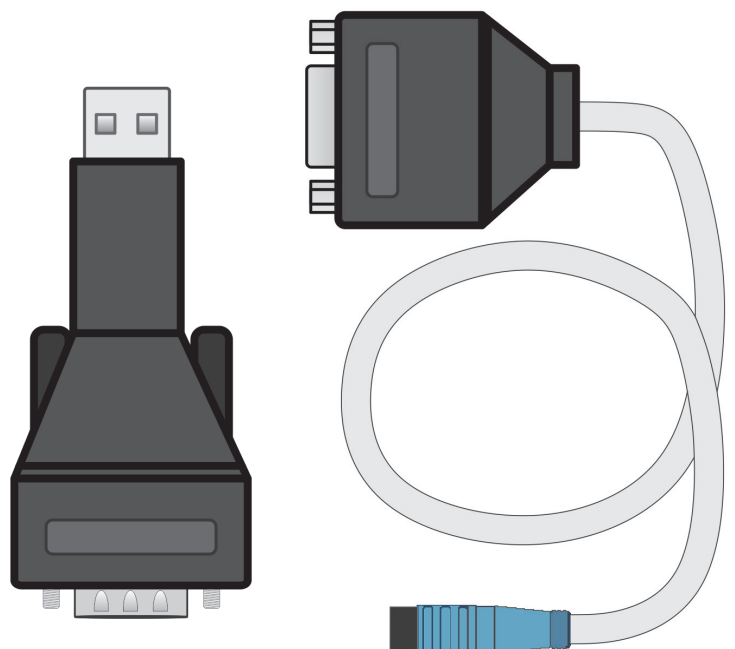




Vakuumtechnik im System

COMMUNICATION KIT

*USB-VACUU·BUS®-Wandler
für die Kommunikation mit
VACUU·BUS®-fähigen Geräten*



Betriebsanleitung



Originalbetriebsanleitung Für künftige Verwendung aufbewahren!

Das Dokument darf nur vollständig und unverändert verwendet und weitergegeben werden. Es liegt in der Verantwortung des Anwenders, die Gültigkeit dieses Dokumentes bezüglich seines Produktes sicherzustellen.

Hersteller:

VACUUBRAND GMBH + CO KG
Alfred-Zippe-Str. 4
97877 Wertheim
GERMANY

Tel.:

Zentrale: +49 9342 808-0

Vertrieb: +49 9342 808-5550

Service: +49 9342 808-5660

Fax: +49 9342 808-5555

E-Mail: info@vacuubrand.com

Web: www.vacuubrand.com

*Wir danken Ihnen für das Vertrauen, das Sie uns mit dem Kauf dieses Produkts der **VACUUBRAND GMBH + CO KG** entgegenbringen. Sie haben sich für ein modernes, hochwertiges Produkt entschieden.*

INHALTSVERZEICHNIS

1	Einleitung	5
1.1	Benutzerhinweise	5
1.2	Copyright	5
1.3	Symbole und Piktogramme	5
1.4	Entsorgung	6
2	Produktbeschreibung	7
2.1	Communication Kit	7
2.2	Anschlussbeispiele	8
2.2.1	Update VACUU·PURE	8
2.2.2	Update VACUU·BUS-Komponenten	9
2.2.3	Datenübertragung VACUU·PURE	11
3	Anschluss	13
3.1	Kabeladapter, allgemein	13
3.2	VACUU·PURE	13
3.3	VACUU·BUS-Komponente	14
4	Service	15
5	Stichwortverzeichnis	16

1 Einleitung

1.1 Benutzerhinweise

Hinweise für den Benutzer

Diese Betriebsanleitung ist Bestandteil des von Ihnen erworbenen Produkts. Abbildungen und Zeichnungen sind Beispiele und dienen allein dem besseren Verständnis. Technische Änderungen sind im Zuge ständiger Produktverbesserung vorbehalten. Das Produkt darf nur in technisch einwandfreiem Zustand verwendet werden.

Beachten Sie zusätzlich die Originalbetriebsanleitungen der angeschlossenen Geräte.

1.2 Copyright

Copyright

Der Inhalt dieser Betriebsanleitung ist urheberrechtlich geschützt. Kopien für interne Zwecke sind erlaubt, z. B. für Schulungen.

© VACUUBRAND GMBH + CO KG

1.3 Symbole und Piktogramme

Diese Betriebsanleitung verwendet Symbole und Piktogramme. Sicherheitssymbole weisen auf besondere Gefahren im Umgang mit dem Produkt hin. Symbole und Piktogramme sollen helfen, Beschreibungen leichter zu erfassen.

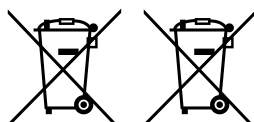
Bedeutung Symbole



Allgemeines Gebotszeichen.



Netzstecker ziehen.



Elektro-, Elektronikgeräte dürfen am Ende ihrer Lebensdauer nicht im Hausmüll entsorgt werden.



Betriebsanleitung beachten.



Schaltzeichen Stecker.



Schaltzeichen Buchse.

1.4 Entsorgung

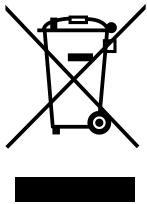
HINWEIS

Falsche Entsorgung von Elektronikkomponenten kann Umweltschäden zur Folge haben.

Elektronische Altgeräte enthalten Schadstoffe, die die Umwelt oder die Gesundheit schädigen können. Ausgediente Elektrogeräte enthalten außerdem wertvolle Rohstoffe, die bei fachgerechter Entsorgung im Recyclingprozess der Rohstoffrückgewinnung dienen.

Endnutzer sind gesetzlich verpflichtet, Elektro- und Elektronik-Altgeräte zu einer zugelassenen Sammelstelle zu bringen.

- ⇒ Entsorgen Sie Elektroschrott, Elektronikkomponenten am Ende deren Lebensdauer fachgerecht.
- ⇒ Beachten Sie die nationalen Vorschriften zu Entsorgung und Umweltschutz.



2 Produktbeschreibung

Bestimmungsgemäße Verwendung

Das **Communication Kit** ist ein Set bestehend aus verschiedenen Kabeladaptern und für die Verbindung von VACUU·BUS-Komponenten mit einem Endgerät vorgesehen.

Funktion

Das **Communication Kit** dient zur Kommunikation von einem Endgerät, z. B. PC, Laptop, Leitstand oder einer SPS mit VACUU·BUS-fähigen Geräten. Es kann für Firmware-Updates oder zur Fernsteuerung oder Fernüberwachung eingesetzt werden.

2.1 Communication Kit

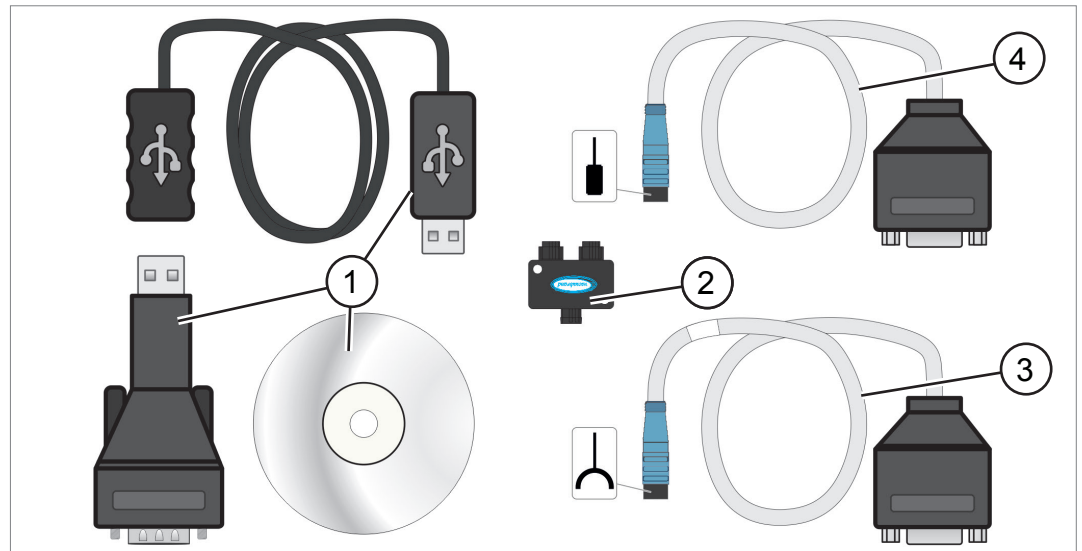
Beschreibung
Bestandteile

Das **Communication Kit** besteht aus einem USB-VACUU·BUS-Wandler (1) und verschiedenen Kabeladaptern (3) und (4) sowie einem VACUU·BUS Y-Adapter (2).

Der mit **VACUU PURE ONLY** markierte Kabeladapter (3) ist ausschließlich für Kommunikation und Update einer Vakuumpumpe vom Typ VACUU·PURE vorgesehen. Der andere Kabeladapter (4) ist für Updates und Kommunikation geeigneter VACUU·BUS-Komponenten vorgesehen.

Bestandteile

Übersicht Bestandteile



Bedeutung

- | | |
|---|---|
| 1 | SUB-D 9pol. RS-485-Stecker/USB Adapter + USB/USB-Verlängerungskabel (Typ-A) + CD-ROM mit Treibern |
| 2 | VACUU·BUS Y-Adapter |
| 3 | Kabeladapter: VACUU·BUS-Buchse/Sub-D
→ nur für VACUU·PURE |
| 4 | Kabeladapter: VACUU·BUS-Stecker/Sub-D |

Lieferumfang

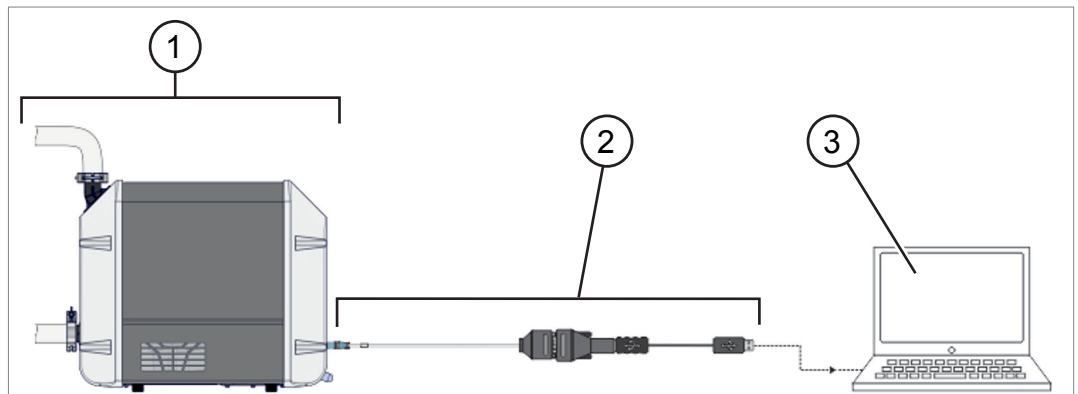
Im Paket	1x Communication Kit	20683230
	1x Betriebsanleitung	20901425
	1x Originalverpackung	-----

2.2 Anschlussbeispiele

2.2.1 Update VACUU·PURE

VACUU·PURE – Update Firmware

→ Beispiel
Update
VACUU·PURE

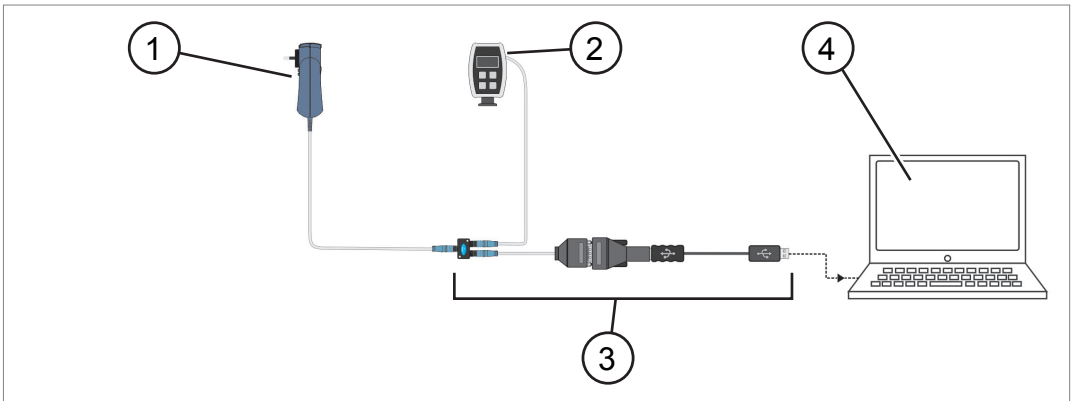


- | |
|--|
| 1 Vakuumpumpe VACUU·PURE |
| 2 Communication Kit mit Kabeladapter VACUU·BUS-Buchse/
Sub-D |
| 3 Laptop oder PC |

2.2.2 Update VACUU·BUS-Komponenten

Vakuumsensor – Update Firmware

→ Beispiel
Update Vakuumsensor

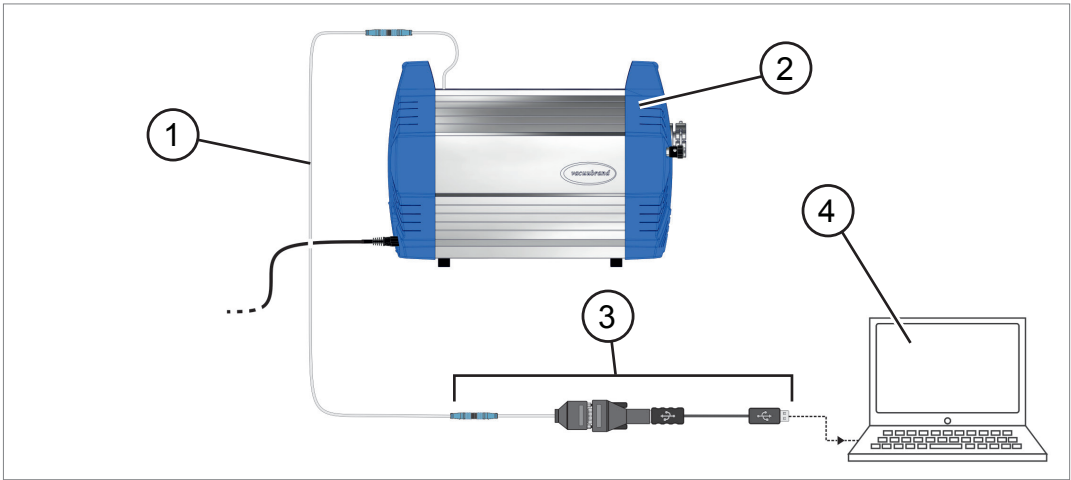


Bedeutung

1	Steckernetzteil 24 V
2	Vakuumsensor VACUU·VIEW
3	Communication Kit mit Kabeladapter VACUU·BUS-Stecker/ Sub-D und Y-Adapter
4	Laptop oder PC

Vakuumpumpe – Update Firmware

→ Beispiel
Update Vakuumpumpe



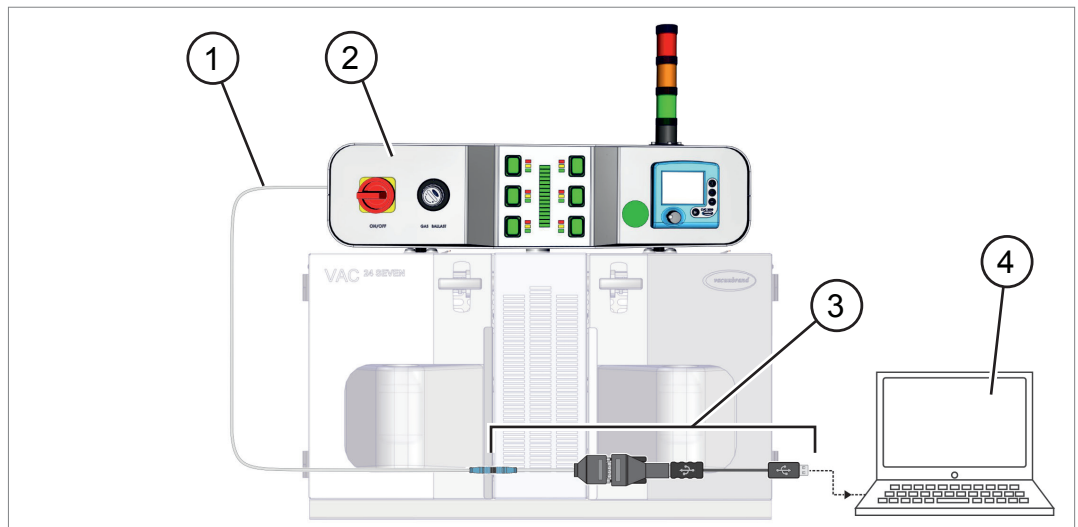
Bedeutung

1	VACUU·BUS Verlängerungskabel, optional
2	Vakuumpumpe*
3	Communication Kit mit Kabeladapter VACUU·BUS-Stecker/ Sub-D
4	Laptop oder PC

* nur Vakuumpumpen vom Typ VARIO select mit 8 Zylindern.

Control Module – Update Firmware Steuerplatine

→ Beispiel
Update
VAC 24seven
Control module

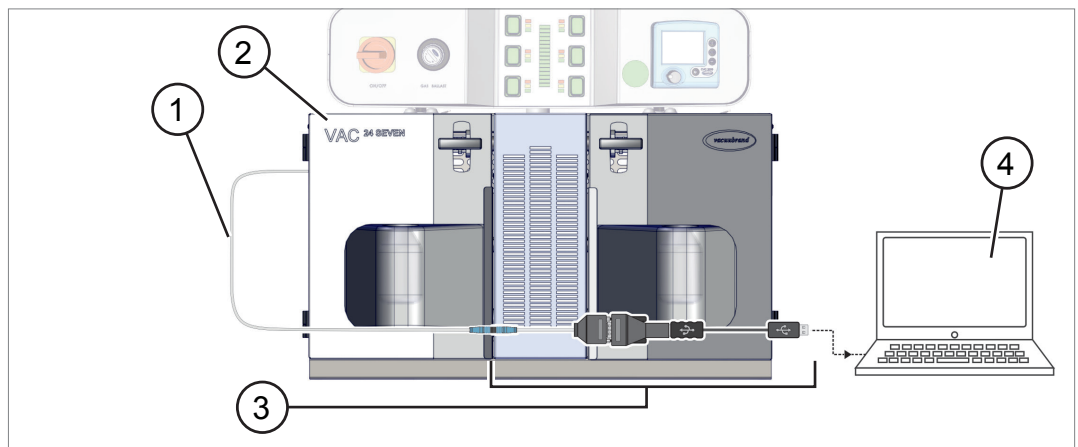


Bedeutung

- | | |
|---|--|
| 1 | VACUU·BUS Verlängerungskabel, optional |
| 2 | VAC 24seven Control module |
| 3 | Communication Kit mit Kabeladapter VACUU·BUS-Stecker/
Sub-D |
| 4 | Laptop oder PC |

Pump Module – Update Firmware einzelne Vakuumpumpe

→ Beispiel
Update
VAC 24seven
Pump module



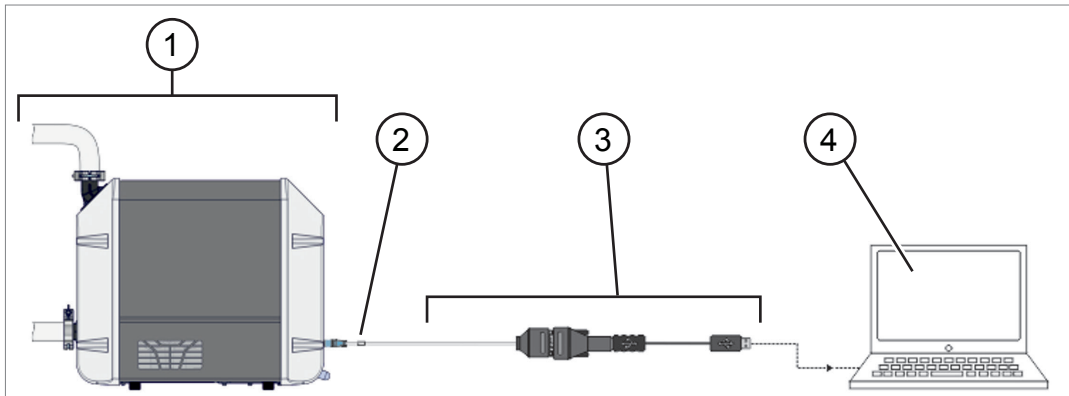
Bedeutung

- | | |
|---|--|
| 1 | VACUU·BUS Verlängerungskabel, optional |
| 2 | VAC 24seven Pump module |
| 3 | Communication Kit mit Kabeladapter VACUU·BUS-Stecker/
Sub-D |
| 4 | Laptop oder PC |

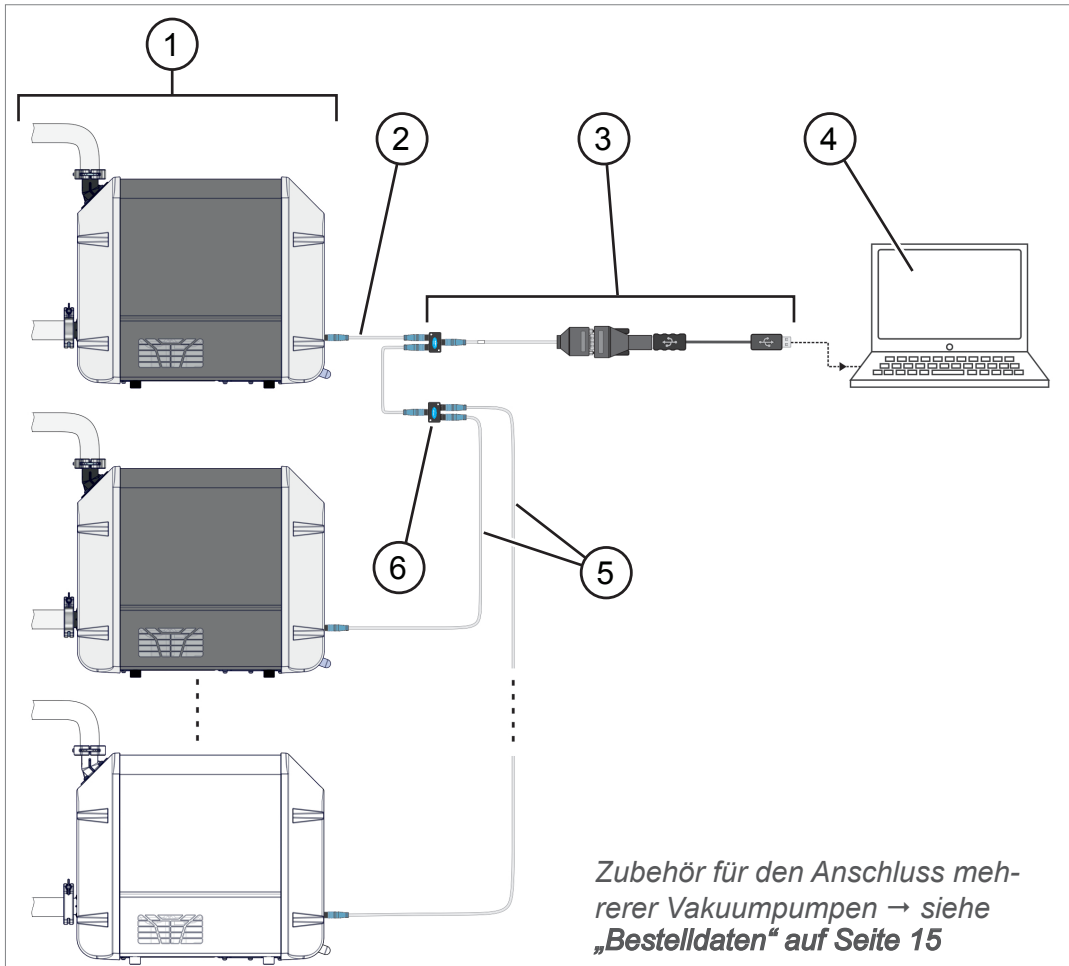
2.2.3 Datenübertragung VACUU·PURE

Kommunikation VACUU·PURE

→ Beispiel
Kommunikation mit
einer Vakuumpumpe



→ Beispiel
Kommunikation mit
mehreren Vakuumpumpen



Bedeutung

1	Vakuumpumpe VACUU·PURE
2	VACUU·BUS Verlängerungskabel, optional
3	Communication Kit mit Kabeladapter VACUU·BUS-Buchse/ Sub-D
4	Leitrechner, z. B. Laptop oder PC
5	VACUU·BUS Verlängerungskabel
6	VACUU·BUS Y-Adapter

3 Anschluss

3.1 Kabeladapter, allgemein

Kabeladapter verbinden und anschließen



1. Ziehen Sie den Netzstecker oder schalten Sie den Netzschalter des Geräts aus.
2. Verbinden Sie alle benötigten Bestandteile des Communication Kit, wie in den Abbildungen in Kapitel 2.2 gezeigt.
3. Stecken Sie den VACUU·BUS-Stecker bzw. die VACUU·BUS-Buchse in den dafür vorgesehenen VACUU·BUS-Anschluss am Gerät.
4. Stecken Sie den USB-Adapter in einen freien USB-Anschluss Ihres Endgeräts und installieren Sie, falls erforderlich die Treibersoftware von der beiliegenden CD-ROM.



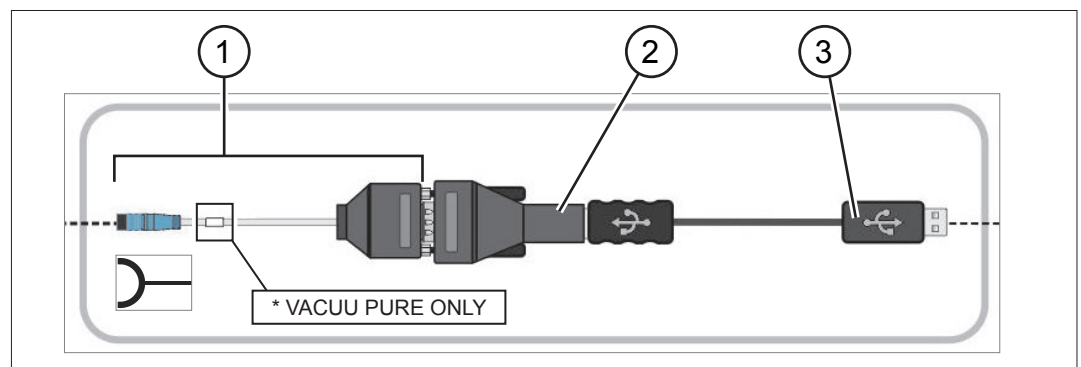
5. Lesen Sie in der Anleitung der VACUU·BUS-Komponente oder Ihrer Laborsoftware die weiteren Schritte nach, wie ein Update durchzuführen ist bzw. die Datenübertragung hergestellt werden kann.

3.2 VACUU·PURE

Der mit **VACUU PURE ONLY** markierte Kabeladapter ist ausschließlich für eine Vakuumpumpe vom Typ VACUU·PURE für Updates und als Schnittstelle für Modbus RTU vorgesehen. Die Kommunikation kann nur mit einer geeigneten Software hergestellt werden, z. B. LabVIEW, Modbus Poll etc.

Kabeladapter mit VACUU·BUS-Buchse

→ Beispiel
Ansicht
Kabeladapter
montiert



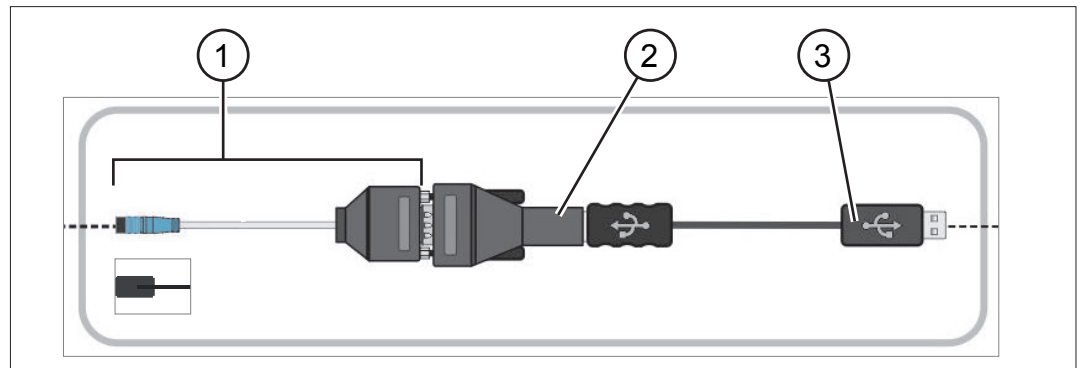
- | | |
|---|-------------------------------------|
| 1 | Kabeladapter VACUU·BUS-Buchse/Sub-D |
| 2 | Adapter RS-485 / USB-A |
| 3 | Verlängerungskabel USB-A |

3.3 VACUU·BUS-Komponente

Der Kabeladapter ohne Markierung ist für geeignete VACUU·BUS-Komponenten für Updates und als Schnittstelle zur Datenübertragung vorgesehen, z. B. um Werte auszulesen.

Kabeladapter mit VACUU·BUS-Stecker

→ Beispiel
Ansicht
Kabeladapter
montiert



- 1 Kabeladapter VACUU·BUS-Stecker/Sub-D
- 2 Adapter RS-485 / USB-A
- 3 Verlängerungskabel USB-A

4 Service

Technische Hilfestellung

Für technische Hilfestellung oder bei Störungen nehmen Sie bitte Kontakt mit unserem [Service](#)¹ auf.

Update



Ist ein Update für Ihr Gerät verfügbar, steht Ihnen dieses auf unserer Homepage zum Download zur Verfügung.

[VACUUBRAND > Support > Software Updates](#)

Bestelldaten

Bestelldaten

Produkt	Bestell-Nr.
Communication Kit	20683230
Zubehör, optional	Bestell-Nr.
Y-Adapter VACUU·BUS	20612875
Verlängerungskabel VACUU·BUS, 0,5 m	20612875
Verlängerungskabel VACUU·BUS, 2 m	20612552
Verlängerungskabel VACUU·BUS, 10 m	22618493

Bezugsquellen

Beziehen Sie Originalzubehör und Originalersatzteile über eine Niederlassung der **VACUUBRAND GMBH + CO KG** oder von Ihrem Fachhandel.



- ⇒ Informationen zur kompletten Produktpalette erhalten Sie im aktuellen [Produktkatalog](#).
- ⇒ Für Bestellungen, Fragen zur Vakuumregelung und optimalem Zubehör steht Ihnen Ihr Fachhandel oder Ihr [Vertriebsbüro](#) der **VACUUBRAND GMBH + CO KG** zur Verfügung.

¹ -> Tel: +49 9342 808-5660, Fax: +49 9342 808-5555, service@vacuubrand.com

5 Stichwortverzeichnis

A	
Ansicht Kabeladapter montiert ..	13, 14
B	
Bedeutung Symbole	5
Benutzerhinweise	5
Bestandteile	7
Bestelldaten	15
Bestimmungsgemäße Verwendung ...	7
Bezugsquellen	15
C	
Communication Kit	7
Copyright	5
E	
Entsorgung	6
F	
Funktion	7
G	
Gebotszeichen	5
I	
Im Paket	8
K	
Kabeladapter	7
Kabeladapter verbinden und anschließen	13
Kommunikation mit einer Vakuumpumpe	11
Kommunikation mit mehreren Vakuumpumpen	11
L	
Lieferumfang	8
P	
Piktogramme	5
Produktbeschreibung	7
T	
Technische Hilfestellung	15
U	
Übersicht Bestandteile	7
Update Control Module	10
Update Pump Module	10
Update VACUU-PURE	8
Update Vakuumpumpe	9
Update Vakuumsensor	9
Update verfügbar?	15



Vakuumtechnik im System

Hersteller:

VACUUBRAND GMBH + CO KG
Alfred-Zippe-Str. 4
97877 Wertheim
GERMANY

Tel.:

Zentrale: +49 9342 808-0

Vertrieb: +49 9342 808-5550

Service: +49 9342 808-5660

Fax: +49 9342 808-5555

E-Mail: info@vacuubrand.com

Web: www.vacuubrand.com