

Bomba de membrana VARIO® con resistencia química PC 3004 VARIO select

[Enlace al sitio web](#)



Descripción del producto

Las bombas y puestos de bomba VARIO® regulan con precisión el vacío a través de la velocidad del motor de la bomba de vacío. La bomba de base es la MD 4C VARIO. Ofrece una alta capacidad de aspiración y cumple con los requisitos de vacío de laboratorio para la mayoría de los disolventes de alto punto de ebullición. El PC 3004 VARIO select ofrece un probado concepto para la evaporación de grandes cantidades de solventes. Con su interfaz gráfica de usuario, el controlador de vacío integrado VACUU·SELECT ofrece procesos de vacío predefinidos para todas las aplicaciones comunes de laboratorio. En el caso de la evaporación del solvente, la presión de ebullición se detecta automáticamente y se adapta al curso del proceso. Por supuesto, en la aplicación, el vacío deseado y otros parámetros también pueden combinarse y controlarse individualmente sin inconvenientes. Debido al control VARIO, la bomba no funciona más rápido de lo necesario. Esto extiende los intervalos de mantenimiento y hace que el puesto de bomba sea muy silencioso. El separador de vidrio del lado de succión con recubrimiento protector retiene partículas y gotas. El condensador de emisiones del lado de la presión permite la recuperación de solventes de casi el 100% para la protección del medio ambiente.

Rendimiento

- Controlador de vacío VACUU·SELECT con interfaz de usuario gráfica y procesos de vacío predefinidos que simplifican el trabajo en el laboratorio
- Detección automática del punto de ebullición y ajuste del vacío para tiempos de proceso cortos.
- La eficiente bomba de vacío cumple con los requisitos de laboratorio para la mayoría de los solventes de alto punto de ebullición
- extraordinaria larga vida útil de las membranas, por lo tanto menos costes en servicios
- Excelente compatibilidad ambiental a través de un bajo consumo de energía y una eficiente recuperación de solventes.

Información de pedido

Descripción del producto	Tensión nominal frecuencia de red	Tipo de enchufe	Nº de artículo
PC 3004 VARIO select	200-230 V 50-60 Hz	IN	20737557

Artículos suministrados

Puesto de bomba completamente montado, lista para usar, con instrucciones.

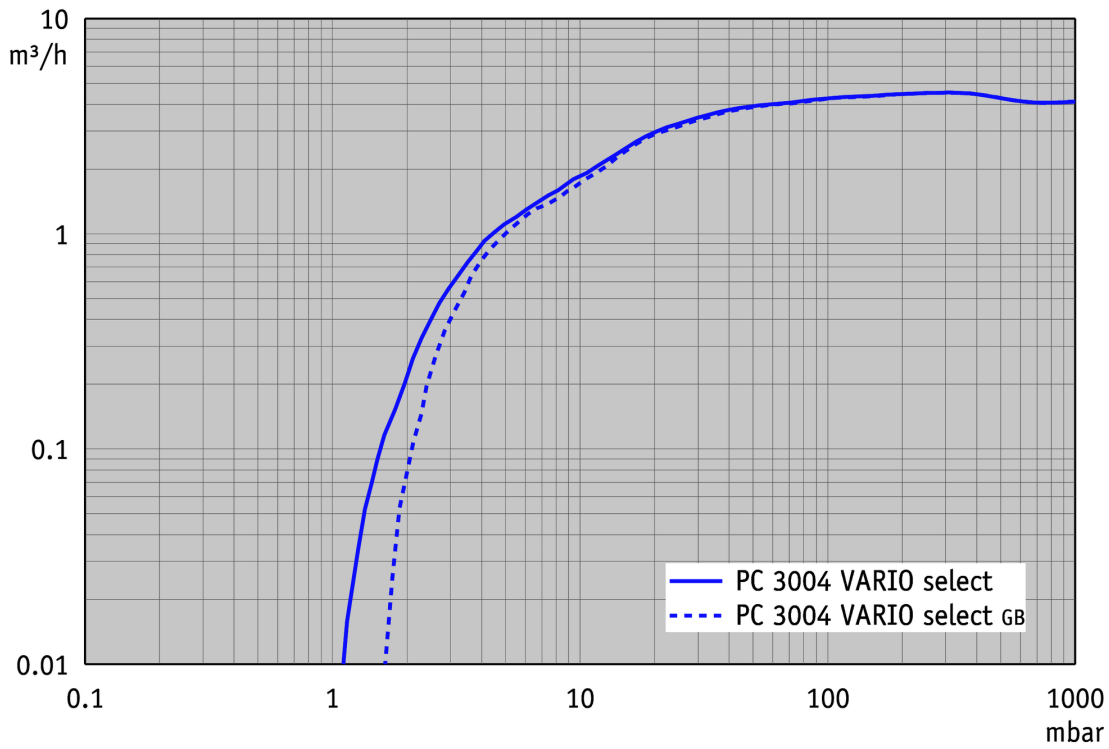
Accesorios

- Ampliación de funciones del controlador VACUU-SELECT VACUU-SELECT User Management (20700900)
- Manguera de vacío en caucho DN 8 mm (20686001)
- VACUU-LAN® modulo DN 10/8 mm (20637873)
- Sensor de nivel de líquidos para matraz redondo 500 ml (20699908)
- Válvula de agua refrigerada VKW-B (20674220)
- Juego de juntas MD 4C NT/VARIO / PC 3003 / PC 3004 (20696870)

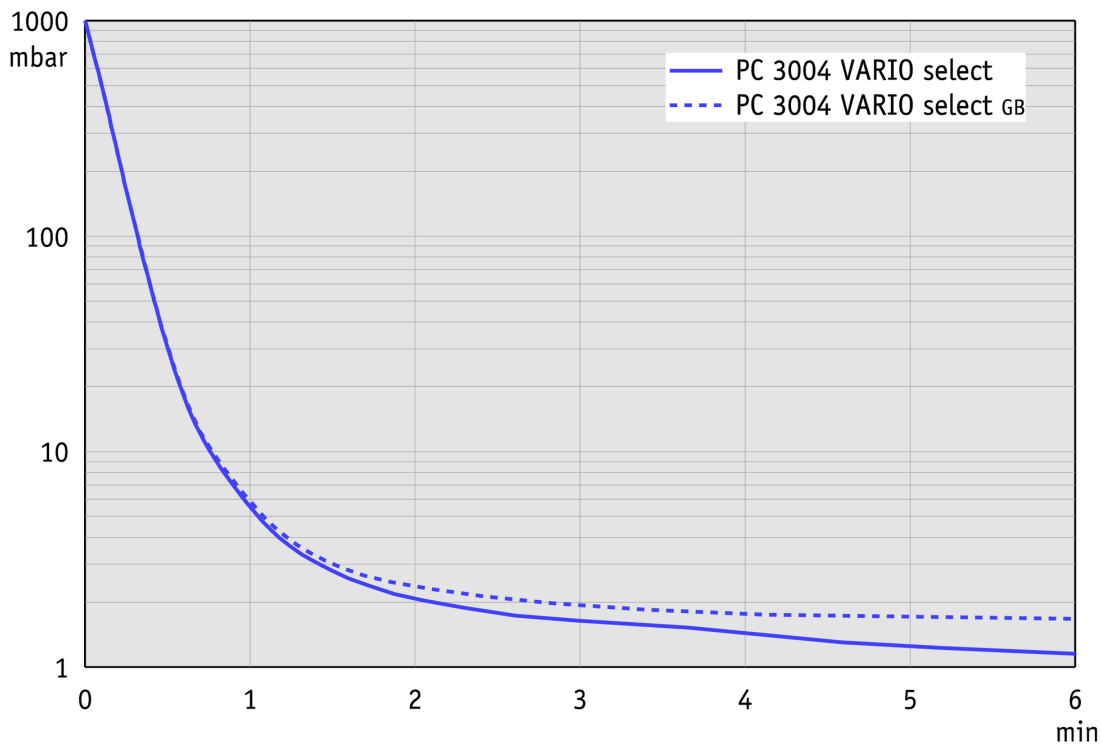
Datos técnicos

Máx. Capacidad de aspiración 50 Hz (mbar)	4.6 m ³ /h
Máx. Capacidad de aspiración 60 Hz (cfm)	2.7 cfm
Vacío final	1.5 mbar / 1.1 torr
Vacío final con gas ballast	3 mbar / 2.2 torr
Número de cilindros	4
Número de etapas	3
Indicador de vacío / tipo de controlador	VACUU·SELECT
Temperatura ambiente admisible durante (operación)	10 - 40 °C
Temperatura ambiente admisible durante (almacenaje)	-10 - 60 °C
Max. Presión de salida (abs.)	1.1 bar
Conexión, lado de aspiración	Oliva DN 8-10 mm
Conexión, lado de la presión	Oliva DN 8-10 mm
Conexión agua de refrigeración	2 x oliva DN 6-8 mm
Capacidad del motor	0.53 kW
Rango velocidad motor	30 - 2400 min ⁻¹
Clase de protección según IEC 60529	IP 20
Dimensiones (L x Ancho x Alt.)	419 mm x 243 mm x 457 mm
Peso	21.1 kg
Ruido (nivel de presión sonora) en dBA a 50 Hz o 1500 rpm/62% (VARIO)/1500 rpm (VARIO-SP)/12500 Upm (VACUU·PURE®)	43 dBA
Conformidad ATEX	II 3/- G Ex h IIC T3 Gc X Internal Atm. only
Certificación NRTL	No
Interface	Ethernet (RJ45): Modbus TCP / USB (Type A): Data transfer, software update, RS-232 (additional adapter required)

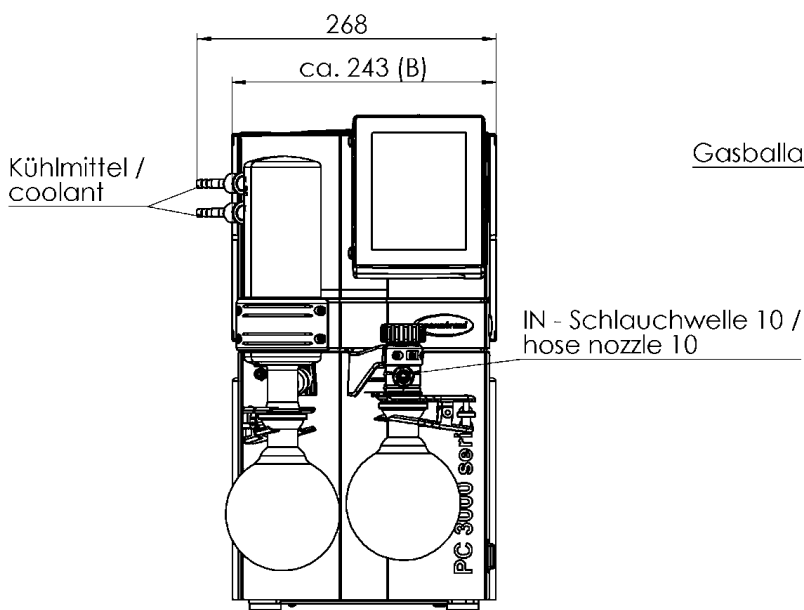
Curva de capacidad de aspiración a 50 Hz



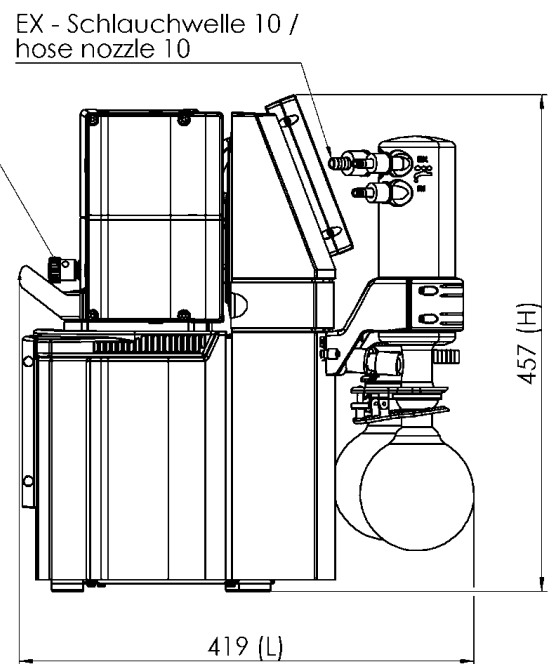
Curva de bombeo en 50 Hz (Volumen 10 l)



Hoja de dimensiones



Alle Maße / all dimensions (mm)
Gewicht / weight: ca.21,1 kg



VACUUBRAND PC 3004 select
Version 2017/08/23

VACUUBRAND GMBH + CO KG
P.O. Box 1664
97877 Wertheim
T +49 9342 808 5550
F +49 9342 808 5555

info@vacuubrand.com
www.vacuubrand.com

VACUUBRAND®

VACUUBRAND is part of the Brand group, a manufacturer of high-quality and innovative laboratory equipment and vacuum technology with a global team of approx. 1,000 employees.

With highly motivated and qualified employees, we manufacture the world's most comprehensive product family for vacuum generation, measurement and control for the rough and fine vacuum range in the laboratory.

All with one goal:

Enabling our customers to run reliable, safe and efficient processes. This is why we commit ourselves to continuous innovation, first-class performance, and outstanding quality.

Engineering excellence is central to our ability to deliver products and solutions renowned for their quality, durability, and reliability. Innovative technology, high quality materials and extensive testing deliver unmatched performance - engineered and manufactured in Germany.

Together with you, our experts will find the best solution for your application and provide you with first-class service along the way.

BRAND (Shanghai) Trading Co., Ltd.
Shanghai, China

T +86 21 6422 2318
info@brand.com.cn
china.brand.com.cn

BRAND Scientific Equipment Pvt. Ltd.
Mumbai, India

T +91 22 42957790
customersupport@brand.co.in
www.brand.co.in

BRANDTECH® Scientific, Inc.
Essex, CT. United States of America

T +1 860 767 2562
info@brandtech.com
www.brandtech.com