

# Set de control para vacío fino CVC 3000 + VACUU·VIEW extended, KF DN 16

[Enlace al sitio web](#)



## Descripción del producto

Los sets de control de vacío permiten un buen manejo en el rango del vacío fino de hasta  $10^{-3}$  mbar y constan de un controlador de vacío CVC 3000, un vacuómetro VACUU·VIEW extended, una electroválvula 15C W-B y todos los componentes o accesorios necesarios. VACUUBRAND ofrece dos sets, uno con bridas KF DN 16, adecuado, por ejemplo, para las bombas a paletas rotativas VACUUBRAND RE / RZ 2.5 a RE / RZ 6 o nuestra bomba de Química-HYBRID RC 6 o seleccione con brida KF DN 25 adecuada para nuestras bombas rotativas RE / RZ 9. El CVC 3000 ejecuta los procesos de vacío mediante el control del vacío externo y válvulas de ventilación y refrigeración de agua. En estos sets de control de vacío se lleva a cabo abriendo y cerrando la electroválvula W-B 15C. El controlador y los componentes se chequean y auto-configuran de forma automática a través del protocolo de comunicación VACUU·BUS®.

## Rendimiento

- el controlador de vacío CVC 3000, con control de agua de refrigeración y ventilación si es necesario
- manejo intuitivo con rueda o botón giratorio para navegar en los claros menús
- Vacuómetro VACUU·VIEW extended con una elevada resistencia química y robustez mecánica
- VACUU·VIEW extended con amplio rango de medición desde la presión atmosférica hasta el vacío fino ( $10^{-3}$  mbar)
- la válvula de solenoide con resistencia a químicos (serie C)

## Información de pedido

Descripción del producto	Tensión nominal   frecuencia de red	Tipo de enchufe	N° de artículo
CVC 3000 + VACUU-VIEW extended, KF DN 16	100-230 V   50-60 Hz	CEE/CH/UK/US/AUS/CN	20683201

## Artículos suministrados

Paquete de control de vacío fino, que consiste en: Controlador de vacío CVC 3000 (sin sensor de vacío interno y válvula de ventilación) con VACUU-VIEW extended y fuente de alimentación, con válvula de solenoide WV-B 15C KF DN 16, pieza en T KF DN 16, boquilla de la manguera DN 10 mm (PP), abrazadera y anillos de centrado, listo para usar, con manual.

## Accesorios

- Manguera de vacío en caucho DN 8 mm (20686001)

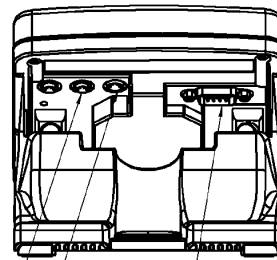
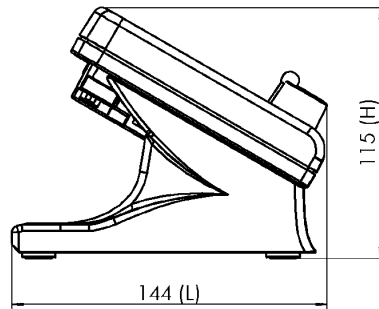
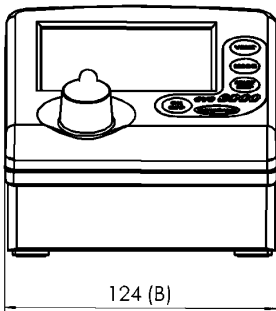
## Datos técnicos

Rango de medición (mbar)	1100 - $1 \times 10^{-3}$ mbar
Rango de medición (torr)	825 - $1 \times 10^{-3}$ torr
Principio de medición	Sensor de diafragma cerámico + sensor Pirani con revestimiento cerámico
Incertidumbre de medición	( +/-15%) del valor indicado en el rango 0.01-5 mbar / +3 mbar para > 5 mbar
Receptor de presión	VACUU-VIEW extended
Coeficiente de temperatura	+/- 0.2 mbar/hPa/0.15 torr /K
Conexión vacío	Brida KF DN 16 / oliva DN 10 mm
Válvula de aireación, conexión	No
Temperatura ambiente admisible durante (operación)	10 - 40 °C
Temperatura ambiente admisible durante (almacenaje)	-10 - 60 °C
Máx. Temperatura media (en uso continuo)	40 °C
Máx. Temperatura media en tiempos cortos	80 °C
Material carcasa exterior	Carcasa robusta en plástico con buena resistencia química
Clase de protección según IEC 60529	IP 20
Clase de protección según UL50E	Type 1
Tipo de protección frontal según IEC 60529	IP 42
Dimensiones (L x Ancho x Alt.)	144 x 124 x 115 mm
Peso	0.44 kg
Máx. poder de conmutación de tensión / corriente 24V/VACUU-BUS®	4 A
Longitud del cable de conexión	2 m
Certificación NRTL	Sí
Interface	RS 232C

## Hoja de dimensiones



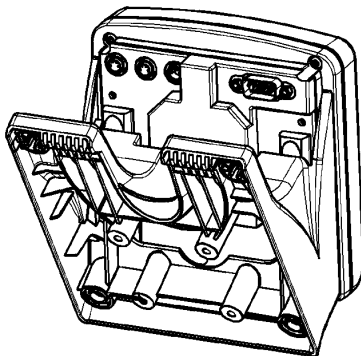
Pump not included



Anschluß VACUU-BUS  
VACUU-BUS connection

Schnittstelle /Interface  
RS 232 C  
9-pin Sub D  
male

Anschluß Netzteil  
wall power supply connection



Für Einbau, Fuß entfernen und Einbausatz 636593,  
bestehend aus drei Federclips plus Schrauben 3x10, montieren.  
For mounting, remove stand foot and assemble installation kit 636593,  
consisting of 3 clips and 3 screws 3x10.

Aussparung für Fronteinbau  
Cut-out for front assembly

Blechstärke [mm] wall thickness	Aussparung [mm] cut out
1	111,5x111,5
2	112,0x112,0
3	112,6x112,6

Gewicht / Weight: 0,44 kg  
inkl. Steckernetzteil  
incl. power supply

VACUUBRAND  
CVC 3000 ohne Sensor  
Version: 2011/07/19

VACUUBRAND GMBH + CO KG  
P.O. Box 1664  
97877 Wertheim  
T +49 9342 808 5550  
F +49 9342 808 5555

info@vacuubrand.com  
www.vacuubrand.com

**VACUUBRAND®**

VACUUBRAND is part of the Brand group, a manufacturer of high-quality and innovative laboratory equipment and vacuum technology with a global team of approx. 1,000 employees.

With highly motivated and qualified employees, we manufacture the world's most comprehensive product family for vacuum generation, measurement and control for the rough and fine vacuum range in the laboratory.

**All with one goal:**

Enabling our customers to run reliable, safe and efficient processes. This is why we commit ourselves to continuous innovation, first-class performance, and outstanding quality.

Engineering excellence is central to our ability to deliver products and solutions renowned for their quality, durability, and reliability. Innovative technology, high quality materials and extensive testing deliver unmatched performance - engineered and manufactured in Germany.

Together with you, our experts will find the best solution for your application and provide you with first-class service along the way.

BRAND (Shanghai) Trading Co., Ltd.  
Shanghai, China

T +86 21 6422 2318  
info@brand.com.cn  
china.brand.com.cn

BRAND Scientific Equipment Pvt. Ltd.  
Mumbai, India

T +91 22 42957790  
customersupport@brand.co.in  
www.brand.co.in

BRANDTECH® Scientific, Inc.  
Essex, CT. United States of America

T +1 860 767 2562  
info@brandtech.com  
www.brandtech.com