

Bomba de membrana ME 2 NT

[Enlace al sitio web](#)



Descripción del producto

Bombas a membrana de una etapa, libres de aceite son una excelente solución para la evacuación continua de gases y vapores en donde no se requiere un alto nivel de vacío. Contrariamente a las bombas de chorro de agua no consumen agua y por lo tanto no generan agua contaminada. Aplicaciones típicas son por ejemplo evacuación de hornos de secado, filtraciones individuales o múltiples de varios colectores, como también para la evacuación o suministro de gases. Las bombas de una etapa proveen las ventajas de una combinación de buena capacidad de aspiración y un vacío final de hasta 70 mbar.

Rendimiento

- marcha silenciosas y de muy bajo nivel de vibraciones
- de gran rendimiento aun trabajando en filtraciones en paralelo
- alta capacidad de aspiración aún cerca del vacío final
- muy baja vibración
- una excepcional larga vida útil de las membranas y accionamiento libre de mantenimiento

Información de pedido

Descripción del producto	Tensión nominal frecuencia de red	Tipo de enchufe	Nº de artículo
ME 2 NT	230 V 50-60 Hz	CEE	20730000
ME 2 NT	230 V 50-60 Hz	UK, IN	20730002
ME 2 NT	100-115 V 50-60 Hz 120 V 60 Hz	US	20730003

Artículos suministrados

Bomba completamente montada, lista para usar, silenciador, conexión a manguera, con manual.

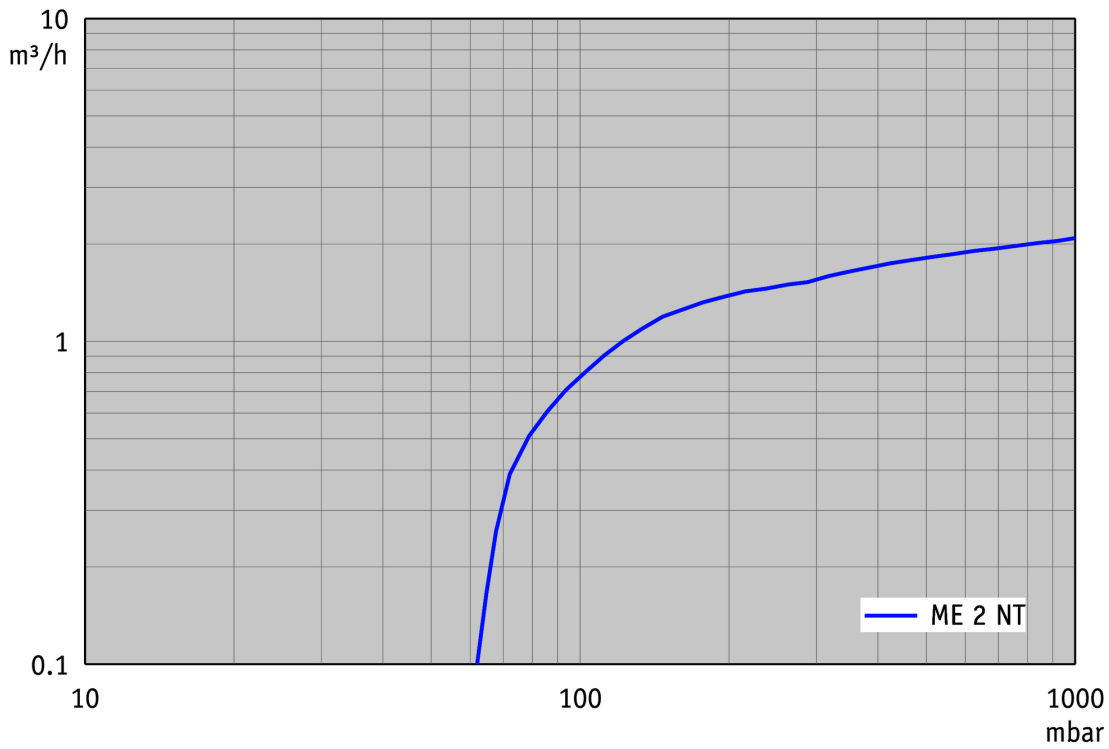
Accesorios

- Manguera de vacío en caucho DN 8 mm (20686001)
- Cabezal para regulación de presión ME / MZ / MD 4 / NT (20696840)
- Juego de juntas ME 2 NT (20696877)

Datos técnicos

Máx. Capacidad de aspiración 50 Hz (mbar)	2 m ³ /h
Máx. Capacidad de aspiración 60 Hz (cfm)	1.4 cfm
Vacío final	70 mbar / 52 torr
Número de cilindros	1
Número de etapas	1
Temperatura ambiente admisible durante (operación)	10 - 40 °C
Temperatura ambiente admisible durante (almacenaje)	-10 - 60 °C
Max. Presión de salida (abs.)	2 bar
Conexión, lado de aspiración	Oliva DN 8-10 mm
Conexión, lado de la presión	G1/4"
Capacidad del motor	0.18 kW
La velocidad nominal 50/60 Hz	1500/1800 min ⁻¹
Clase de protección según IEC 60529	IP 40
Dimensiones (L x Ancho x Alt.)	245 mm x 211 mm x 198 mm
Peso	10.2 kg
Ruido (nivel de presión sonora) en dBA a 50 Hz o 1500 rpm/62% (VARIO)/1500 rpm (VARIO-SP)/12500 Upm (VACUU·PURE®)	45 dBA
Conformidad ATEX	II 3/- G Ex h IIC T3 Gc X Internal Atm. only
Certificación NRTL	Sí

Curva de capacidad de aspiración a 50 Hz



Curva de bombeo en 50 Hz (Volumen 10 l)

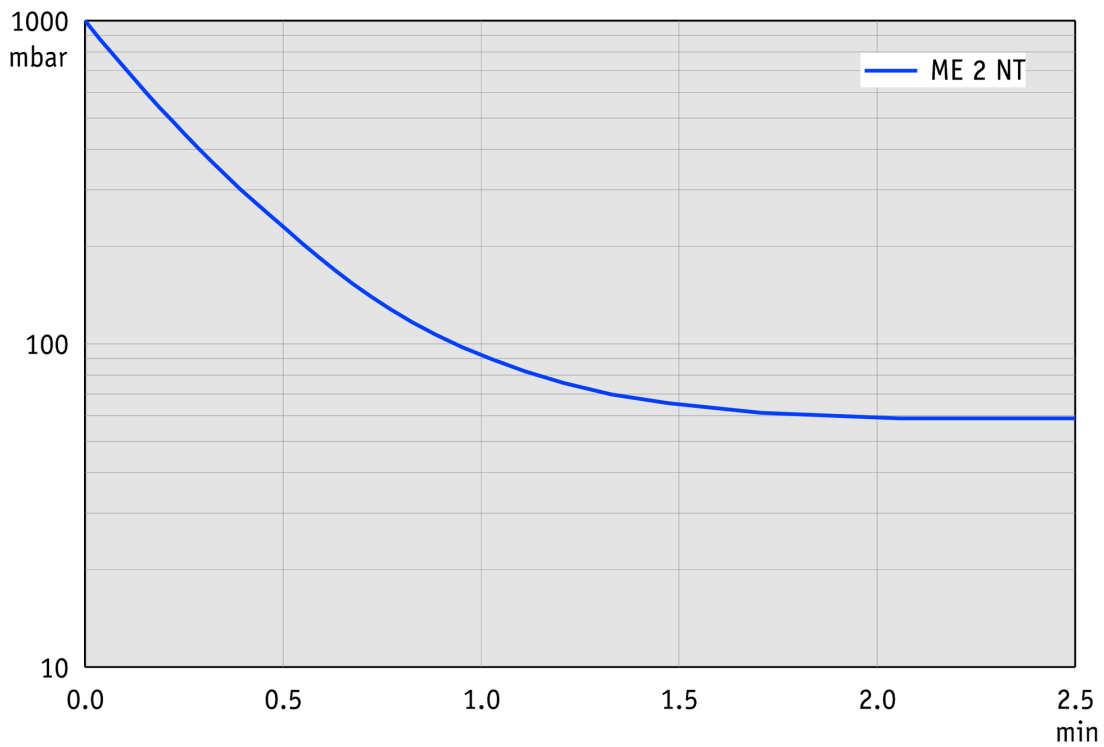


Gráfico de caudal de aspiración a 60 Hz

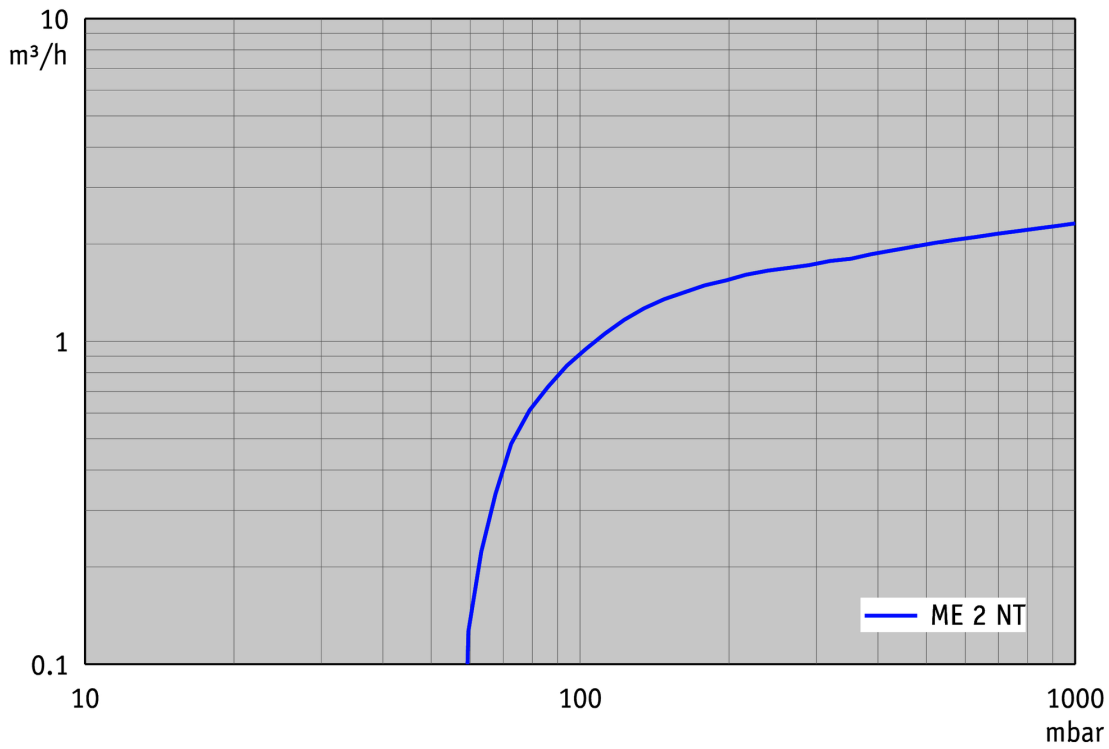
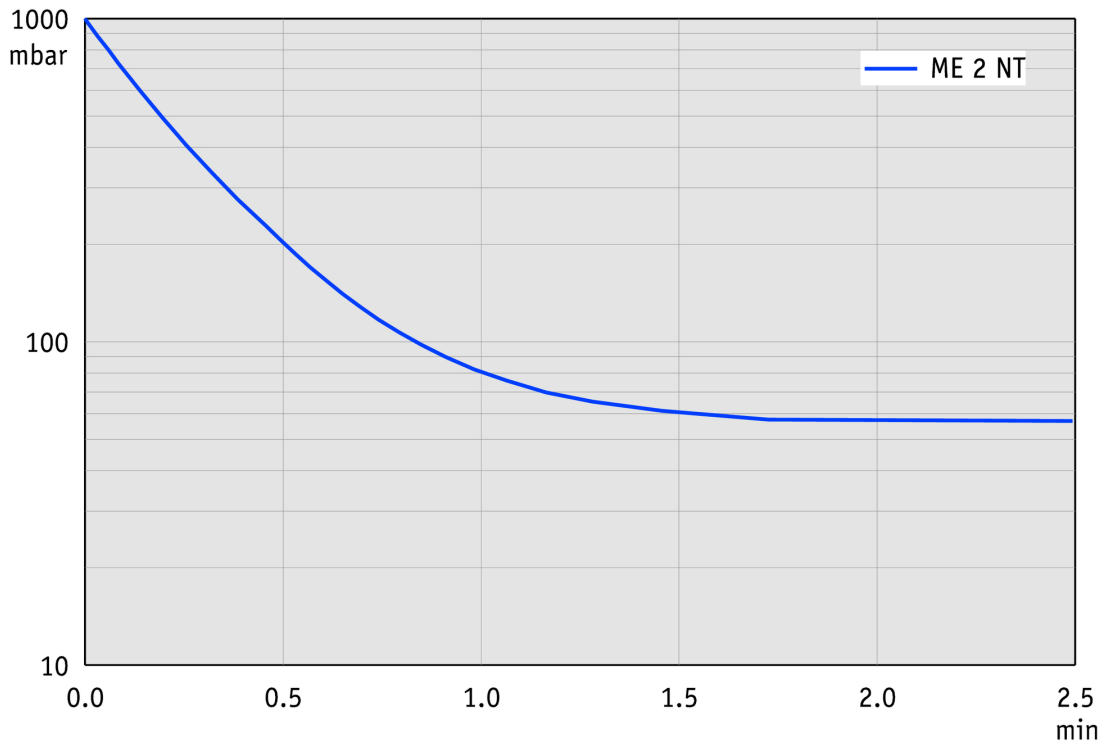
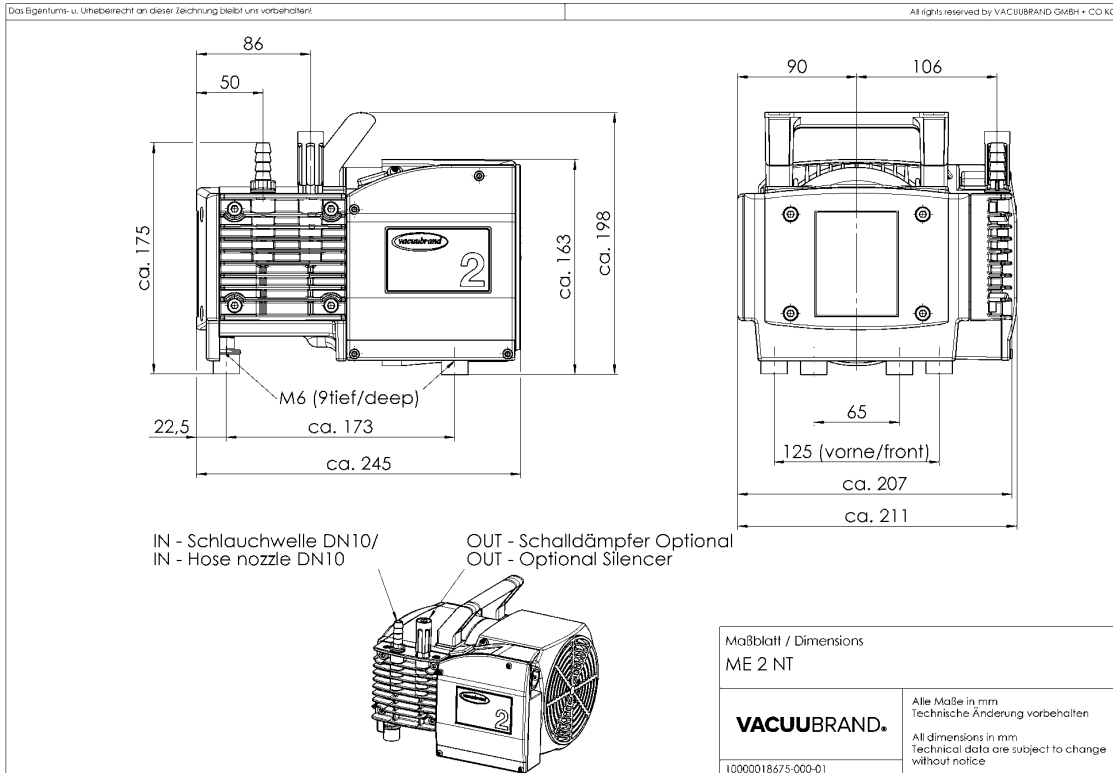


Gráfico de curva de bombeo a 60 Hz (Volumen 10 l)



Hoja de dimensiones



VACUUBRAND GMBH + CO KG
P.O. Box 1664
97877 Wertheim
T +49 9342 808 5550
F +49 9342 808 5555

info@vacuubrand.com
www.vacuubrand.com

VACUUBRAND®

VACUUBRAND is part of the Brand group, a manufacturer of high-quality and innovative laboratory equipment and vacuum technology with a global team of approx. 1,000 employees.

With highly motivated and qualified employees, we manufacture the world's most comprehensive product family for vacuum generation, measurement and control for the rough and fine vacuum range in the laboratory.

All with one goal:

Enabling our customers to run reliable, safe and efficient processes. This is why we commit ourselves to continuous innovation, first-class performance, and outstanding quality.

Engineering excellence is central to our ability to deliver products and solutions renowned for their quality, durability, and reliability. Innovative technology, high quality materials and extensive testing deliver unmatched performance - engineered and manufactured in Germany.

Together with you, our experts will find the best solution for your application and provide you with first-class service along the way.

BRAND (Shanghai) Trading Co., Ltd.
Shanghai, China

T +86 21 6422 2318
info@brand.com.cn
china.brand.com.cn

BRAND Scientific Equipment Pvt. Ltd.
Mumbai, India

T +91 22 42957790
customersupport@brand.co.in
www.brand.co.in

BRANDTECH® Scientific, Inc.
Essex, CT. United States of America

T +1 860 767 2562
info@brandtech.com
www.brandtech.com