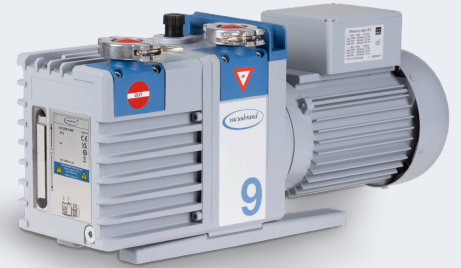


Bomba rotativa a paletas RE 9

[Enlace al sitio web](#)



Descripción del producto

La RE 9 es una potente bomba rotativa a paletas de una etapa para la evacuación rápida de recipientes y para caudales de gas mayores.

Rendimiento

- Excepcionales caudales de rendimientos incluso hasta cerca del vacío final
- alta tolerancia al vapor de agua debido al gas ballast; muy buen vacío final incluso con gas ballast
- vacío estanco con la bomba apagada, no es necesaria una válvula antiretorno
- gran volumen de aceite: períodos largos entre los cambios de aceite
- fácil mantenimiento por su diseño telescópico

Información de pedido

| Descripción del producto | Tensión nominal frecuencia de red | Tipo de enchufe | Nº de artículo |
|--------------------------|-------------------------------------|-----------------|----------------|
| RE 9 | 230 V 50-60 Hz | CEE | 20797170 |

Artículos suministrados

Bomba llena de aceite y completamente montada, lista para su uso, con manual.

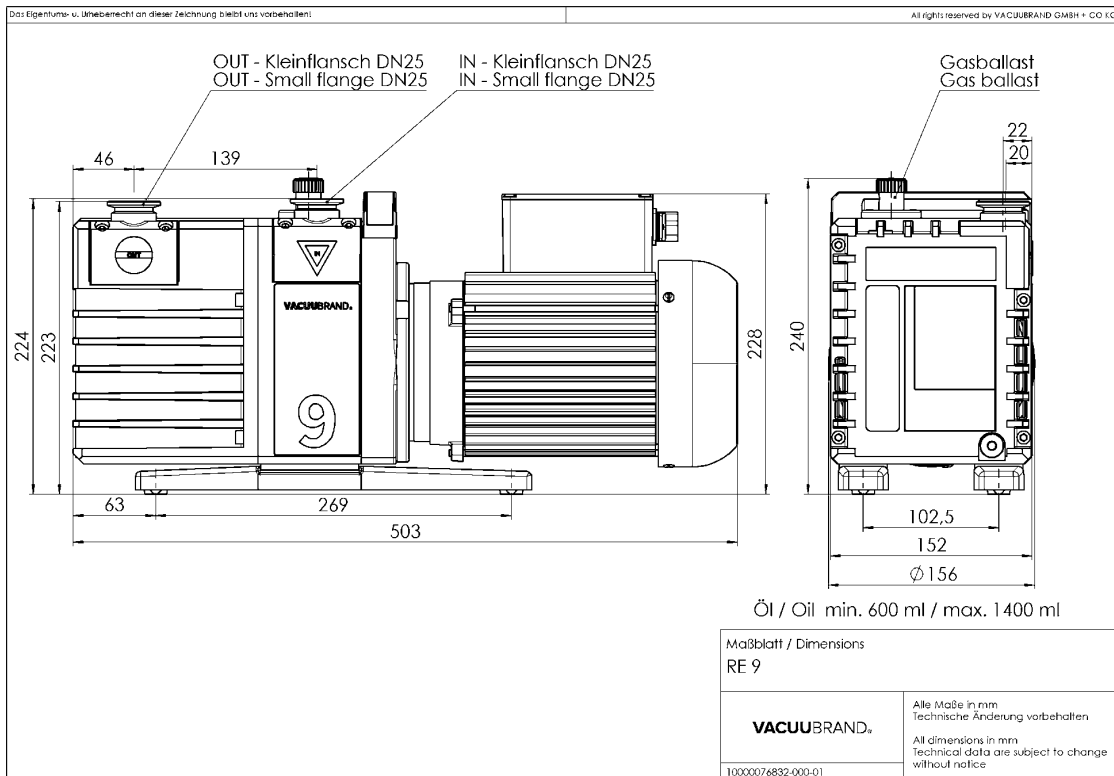
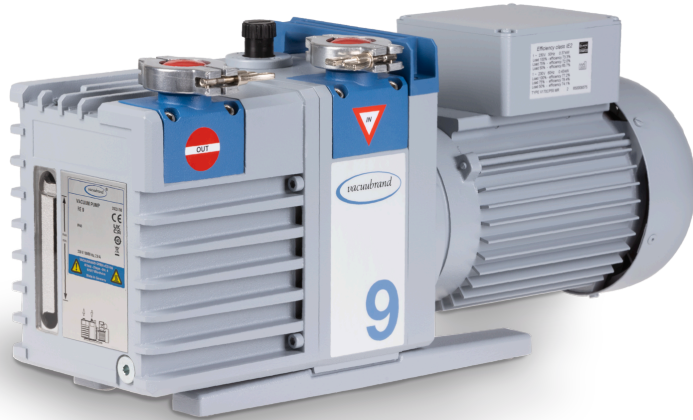
Accesorios

- Tubería metálica con bridas KF DN 25 (20673337)
- Separador en el lado entrada AK R 8/9/16 (20698007)
- Filtro de aceite en el lado de salida FO R 8/9/16 (20698017)
- Filtro de aceite en línea HF HF R 8/9/16 (20698010)
- Paquete de control de vacío fino (acero inoxidable) VACUU-SELECT + VACUU-VIEW extended, KF DN 25 (20700110)
- Paquete de control para vacío fino VACUU-SELECT + VSP 3000, KF DN 25 (20700111)

Datos técnicos

| | |
|---|--|
| Máx. Capacidad de aspiración 50 Hz (mbar) | 8.9 m ³ /h |
| Máx. Capacidad de aspiración 60 Hz (cfm) | 6.0 cfm |
| Vacío final | 1 x 10 ⁻¹ mbar / 0.75 x 10 ⁻¹ torr |
| Vacío final con gas ballast | 6 x 10 ⁻¹ mbar / 4.5 x 10 ⁻¹ torr |
| Presión parcial máxima sin gas lastre | 1 x 10 ⁻¹ mbar / 0.75 x 10 ⁻¹ torr |
| Tolerancia al vapor de agua | 40 mbar / 30 torr |
| Número de etapas | 1 |
| Temperatura ambiente admisible durante (operación) | 15 - 40 °C |
| Temperatura ambiente admisible durante (almacenaje) | -10 - 60 °C |
| Max. Presión de salida (abs.) | 1.1 bar |
| Capacidad de aceite min / máx | 0.6 / 1.4 l |
| Conexión, lado de aspiración | Brida KF DN 25 |
| Conexión, lado de la presión | Brida KF DN 25 |
| Capacidad del motor | 0.30 kW |
| La velocidad nominal 50/60 Hz | 1500/1800 min ⁻¹ |
| Clase de protección según IEC 60529 | IP 40 |
| Dimensiones (L x Ancho x Alt.) | 503 mm x 156 mm x 240 mm |
| Peso | 22 kg |
| Ruido (nivel de presión sonora) en dBA a 50 Hz o 1500 rpm/62% (VARIO)/1500 rpm (VARIO-SP)/12500 Upm (VACUU-PURE®) | 52 dBA |
| Certificación NRTL | No |

Hoja de dimensiones



VACUUBRAND GMBH + CO KG
P.O. Box 1664
97877 Wertheim
T +49 9342 808 5550
F +49 9342 808 5555

info@vacuubrand.com
www.vacuubrand.com

VACUUBRAND®

VACUUBRAND is part of the Brand group, a manufacturer of high-quality and innovative laboratory equipment and vacuum technology with a global team of approx. 1,000 employees.

With highly motivated and qualified employees, we manufacture the world's most comprehensive product family for vacuum generation, measurement and control for the rough and fine vacuum range in the laboratory.

All with one goal:

Enabling our customers to run reliable, safe and efficient processes. This is why we commit ourselves to continuous innovation, first-class performance, and outstanding quality.

Engineering excellence is central to our ability to deliver products and solutions renowned for their quality, durability, and reliability. Innovative technology, high quality materials and extensive testing deliver unmatched performance - engineered and manufactured in Germany.

Together with you, our experts will find the best solution for your application and provide you with first-class service along the way.

BRAND (Shanghai) Trading Co., Ltd.
Shanghai, China

T +86 21 6422 2318
info@brand.com.cn
china.brand.com.cn

BRAND Scientific Equipment Pvt. Ltd.
Mumbai, India

T +91 22 42957790
customersupport@brand.co.in
www.brand.co.in

BRANDTECH® Scientific, Inc.
Essex, CT. United States of America

T +1 860 767 2562
info@brandtech.com
www.brandtech.com