

# Bomba de membrana MD 12 NT VARIO select

[Enlace al sitio web](#)



## Descripción del producto

Estas eficientes bombas de membrana, libres de aceite, están destinadas para evacuar y bombear gases no agresivos. La conexión de tres etapas de la bomba de ocho cilindros combina una velocidad de bombeo particularmente alta con un muy buen vacío final de hasta 1,5 mbar. Regula el vacío con precisión por medio de la velocidad del motor y siempre está compuesta por la bomba y el controlador de vacío VACUU·SELECT con sensor de presión externo. Cuando se utiliza como una bomba de respaldo, el control adaptativo establece automáticamente la velocidad óptima para el mejor pre-vacío. Debido a la gran flexibilidad de las membranas dobles FKM con refuerzo de tela, se logra una larga vida útil y más aún por el eficiente control de velocidad del motor. Al igual que todas las bombas de membrana VACUUBRAND, estas versiones son absolutamente libres de aceite, no tienen partes deslizantes en la zona de contacto con el medio aspirado, por lo tanto, están completamente libres de abrasión en el funcionamiento normal. Las impurezas del lado del vacío por partículas, por lo tanto, son prácticamente excluidas.

## Rendimiento

- Controlador de vacío VACUU·SELECT con interfaz de usuario gráfica y procesos de vacío predefinidos que simplifican el trabajo en el laboratorio
- Vida útil de las membranas insuperablemente larga, por lo tanto costos mínimos de operación y mantenimiento
- Bombeo y evacuación sin contaminación.
- alta velocidad de bombeo, muy buen vacío final y en TURBO·MODE para uso como bomba de respaldo para turbobombas

## Información de pedido

Descripción del producto	Tensión nominal   frecuencia de red	Tipo de enchufe	Nº de artículo
MD 12 NT VARIO select	100-120 V   50-60 Hz	US	25743153

## Artículos suministrados

Bomba completamente montada, lista para usar, silenciador, con manual.

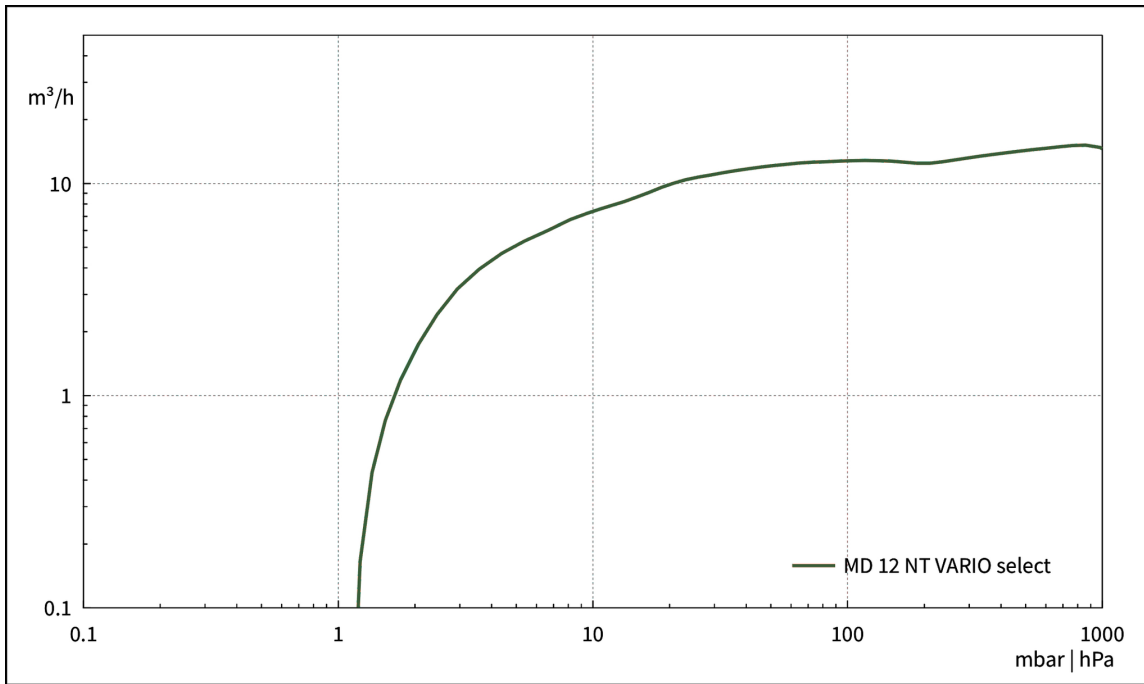
## Accesorios

- Ampliación de funciones del controlador VACUU-SELECT VACUU-SELECT User Management (20700900)
- Abrazadera para brida KF DN 20/25 (20660001)
- Anillo de centrado externo para bridas KF DN 20/25 (20660196)
- Tubería de vacío en PVC con espiral interno en acero inoxidable con bridas KF DN 25 (20686021)
- Convertidor de brida a oliva (conexión de mangueras) KF DN 25 / DN 10 mm (20662807)
- Manguera de vacío en caucho DN 10 mm (20686002)
- Válvula admisión de aire VB M-B (20674217)
- Juego de juntas MV 10 / MD 12 (20696827)

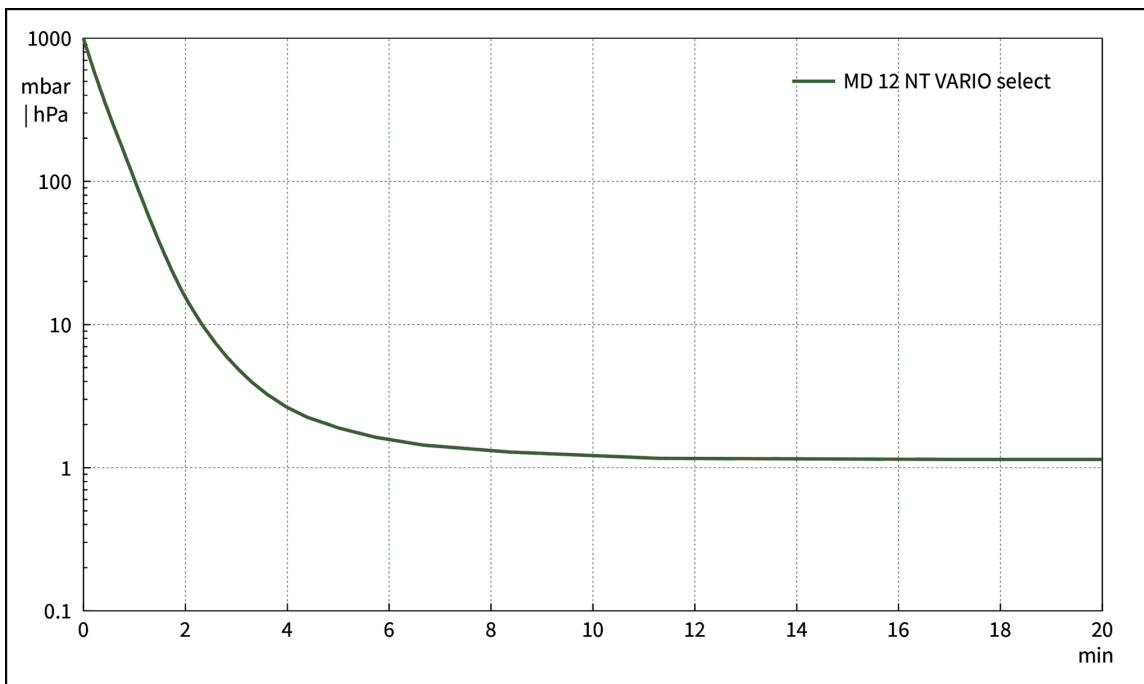
**Datos técnicos**

Máx. Capacidad de aspiración 50 Hz (m <sup>3</sup> /h)	13.4 m <sup>3</sup> /h
Máx. Capacidad de aspiración 60 Hz (cfm)	7.9 cfm
Vacío final	1.5 mbar / 1.1 torr
Número de cilindros	8
Número de etapas	3
Indicador de vacío / tipo de controlador	VACUU-SELECT
Temperatura ambiente admisible durante (operación)	10 - 40 °C
Temperatura ambiente admisible durante (almacenaje)	-10 - 60 °C
Max. Presión de salida (abs.)	1.1 bar
Conexión, lado de aspiración	Brida KF DN 25
Conexión, lado de la presión	G1/2"
Capacidad del motor	0.53 kW
Rango velocidad motor	30 - 2400 min <sup>-1</sup>
Clase de protección según IEC 60529	IP 40
Dimensiones (L x Ancho x Alt.)	552 mm x 260 mm x 450 mm
Peso	31.6 kg
Ruido (nivel de presión sonora) en dBA a 50 Hz o 1500 rpm/62% (VARIO)/1500 rpm (VARIO-SP)/12500 Upm (VACUU-PURE®)	50 dBA
Certificación NRTL	No
Interface	Ethernet (RJ45): Modbus TCP / USB (Type A): Data transfer, software update, RS-232 (additional adapter required)

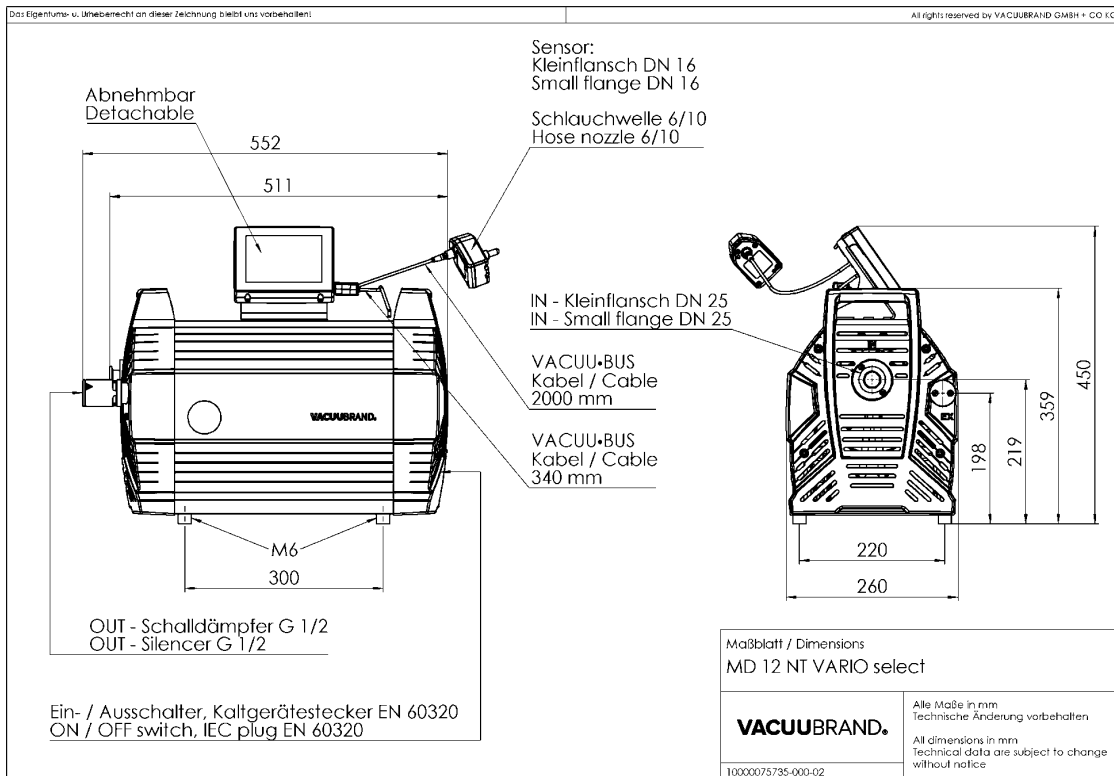
Curva de capacidad de aspiración a 50 Hz



Curva de bombeo en 50 Hz (Volumen 100 l)



## Hoja de dimensiones



VACUUBRAND GMBH + CO KG  
P.O. Box 1664  
97877 Wertheim  
T +49 9342 808 5550  
F +49 9342 808 5555

info@vacuubrand.com  
www.vacuubrand.com

**VACUUBRAND®**

VACUUBRAND is part of the Brand group, a manufacturer of high-quality and innovative laboratory equipment and vacuum technology with a global team of approx. 1,000 employees.

With highly motivated and qualified employees, we manufacture the world's most comprehensive product family for vacuum generation, measurement and control for the rough and fine vacuum range in the laboratory.

**All with one goal:**

Enabling our customers to run reliable, safe and efficient processes. This is why we commit ourselves to continuous innovation, first-class performance, and outstanding quality.

Engineering excellence is central to our ability to deliver products and solutions renowned for their quality, durability, and reliability. Innovative technology, high quality materials and extensive testing deliver unmatched performance - engineered and manufactured in Germany.

Together with you, our experts will find the best solution for your application and provide you with first-class service along the way.

BRAND (Shanghai) Trading Co., Ltd.  
Shanghai, China

T +86 21 6422 2318  
info@brand.com.cn  
china.brand.com.cn

BRAND Scientific Equipment Pvt. Ltd.  
Mumbai, India

T +91 22 42957790  
customersupport@brand.co.in  
www.brand.co.in

BRANDTECH® Scientific, Inc.  
Essex, CT. United States of America

T +1 860 767 2562  
info@brandtech.com  
www.brandtech.com