

# Bomba de membrana VARIO® con resistencia química PC 3001 VARIO select TE

Enlace al sitio web



## Descripción del producto

El puesto de bomba PC 3001 VARIO select TE regula el vacío de forma precisa por medio de la velocidad del motor de la bomba. Con su interfaz gráfica de usuario, el controlador de vacío VACUU-SELECT ofrece procesos de vacío predefinidos para todas las aplicaciones comunes de laboratorio. En el caso de la evaporación del solvente, la presión de vapor o ebullición se detecta automáticamente y se adapta al curso del proceso. Por supuesto, que en la aplicación, el vacío y otros parámetros deseados, pueden también combinarse y controlarse individualmente. Por ocupar poco espacio y su bajo peso, el PC 3001 VARIO select permite un uso flexible en el laboratorio. Debido al control VARIO, la bomba funciona no más rápido de lo necesario. Esto extiende los intervalos de mantenimiento y hace que el puesto de bomba sea muy silencioso. El PC 3001 VARIO select cumple con los requisitos incluso para solventes de alto punto de ebullición. El separador de vidrio del lado de succión con recubrimiento protector retiene partículas y gotas. El PC 3001 VARIO select TE tiene un condensador de hielo seco a la salida o escape de la bomba y no requiere una conexión de agua de refrigeración.

## Rendimiento

- con condensador de hielo seco a la salida o escape de la bomba, no requiere una conexión de agua de refrigeración
- Controlador de vacío VACUU-SELECT con interfaz de usuario gráfica y procesos de vacío predefinidos que simplifican el trabajo en el laboratorio
- Detección automática del punto de ebullición y ajuste del vacío para tiempos de proceso cortos, completamente silenciosa y muy baja vibración
- Extremadamente compacto y potente, muy buen vacío final incluso con la válvula de gas lastre de abierta
- Excelente compatibilidad ambiental a través de un bajo consumo de energía y una eficiente recuperación de solventes.

## Información de pedido

Descripción del producto	Tensión nominal   frecuencia de red	Tipo de enchufe	N° de artículo
PC 3001 VARIO select TE	200-230 V   50-60 Hz 100-120 V   50-60 Hz	CEE	20700220
PC 3001 VARIO select TE	200-230 V   50-60 Hz 100-120 V   50-60 Hz	US	20700223

## Artículos suministrados

Puesto de bomba completamente montado, listo para su uso, con manual.

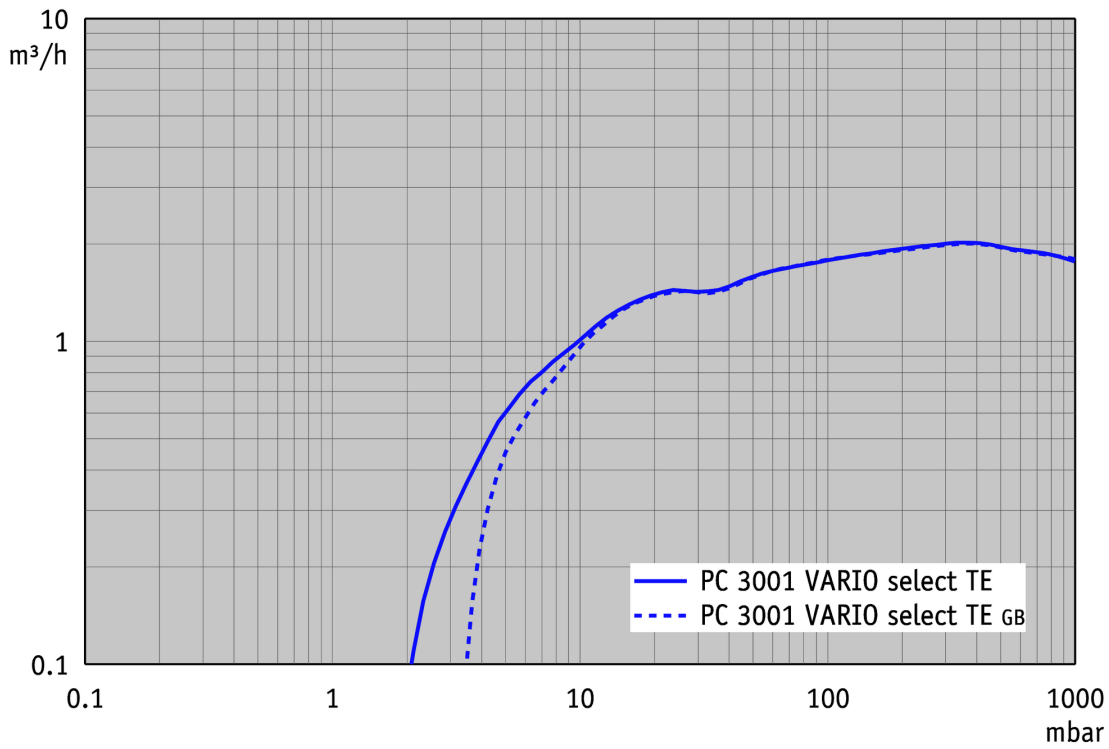
## Accesorios

- Ampliación de funciones del controlador VACUU·SELECT VACUU·SELECT User Management (20700900)
- Manguera de vacío en caucho DN 8 mm (20686001)
- VACUU·LAN® modulo DN 10/8 mm (20637873)
- Sensor de nivel de líquidos para matraz redondo 500 ml (20699908)
- Válvula admisión de aire VB M-B (20674217)
- Ampliación de funciones del controlador VACUU·SELECT VACUU·SELECT User Management (20700900)
- Manguera de vacío en caucho DN 8 mm (20686001)
- VACUU·LAN® modulo DN 10/8 mm (20637873)
- Sensor de nivel de líquidos para matraz redondo 500 ml (20699908)
- Válvula de agua refrigerada VKW-B (20674220)
- Juego de juntas MD 1C, MD 1C +AK+EK, MD 1C VARIO-SP, PC 2001 VARIO, PC 3001 VARIO, MV 0.5C (20696828)

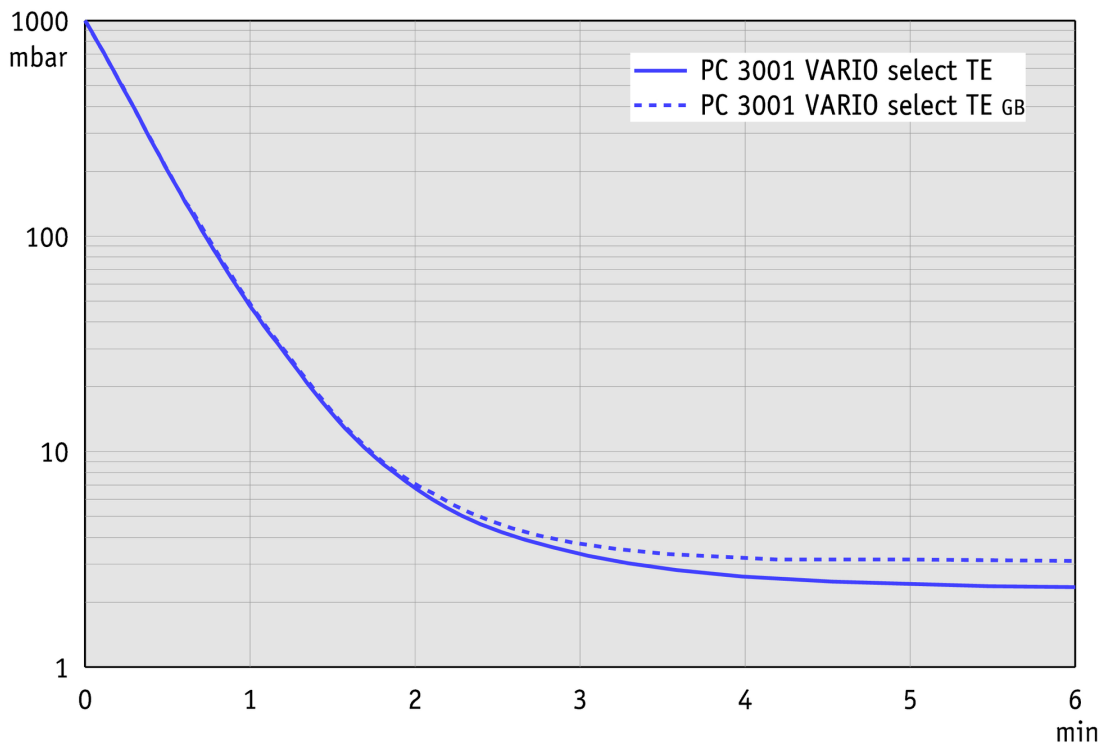
**Datos técnicos**

Máx. Capacidad de aspiración 50 Hz (mbar)	2 m <sup>3</sup> /h
Máx. Capacidad de aspiración 60 Hz (cfm)	1.18 cfm
Vacío final	2.0 mbar / 1.5 torr
Vacío final con gas ballast	4 mbar / 3 torr
Número de cilindros	4
Número de etapas	3
Indicador de vacío / tipo de controlador	VACUU·SELECT
Temperatura ambiente admisible durante (operación)	10 - 40 °C
Temperatura ambiente admisible durante (almacenaje)	-10 - 60 °C
Max. Presión de salida (abs.)	1.1 bar
Conexión, lado de aspiración	Oliva DN 6-10 mm
Conexión, lado de la presión	Oliva DN 8-10 mm
Conexión agua de refrigeración	2 x oliva DN 6-8 mm
Capacidad del motor	0.16 kW
Rango velocidad motor	200 - 3000 min <sup>-1</sup>
Clase de protección según IEC 60529	IP 20
Dimensiones (L x Ancho x Alt.)	301 mm x 341 mm x 493 mm
Peso	8.7 kg
Ruido (nivel de presión sonora) en dBA a 50 Hz o 1500 rpm/62% (VARIO)/1500 rpm (VARIO-SP)/12500 Upm (VACUU·PURE®)	42 dBA
Certificación NRTL	Sí
Interface	Ethernet (RJ45): Modbus TCP / USB (Type A): Data transfer, software update, RS-232 (additional adapter required)

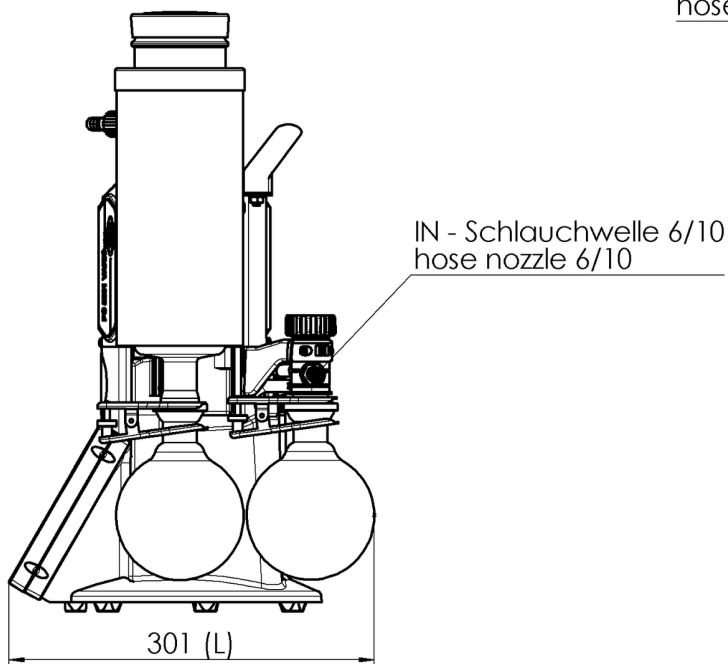
Curva de capacidad de aspiración a 50 Hz



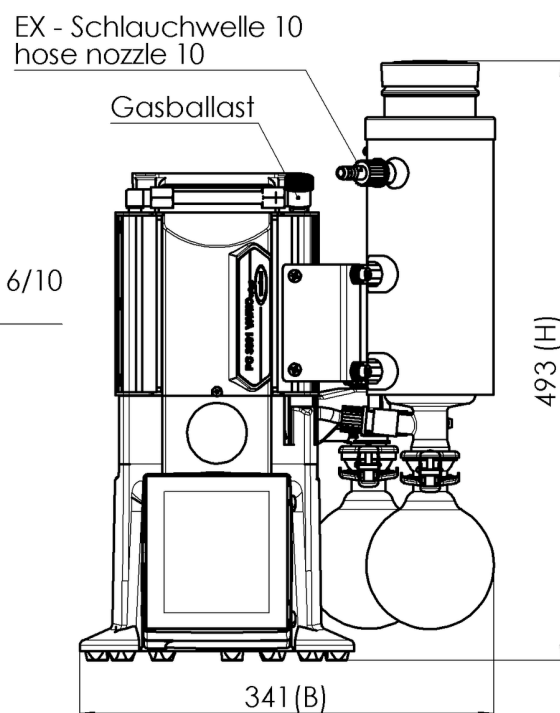
Curva de bombeo en 50 Hz (Volumen 10 l)



Hoja de dimensiones



Alle Maße / all dimensions (mm)  
Gewicht / weight 8,7 kg



VACUUBRAND PC 3001 VARIO select TE  
Version 2017/06/29

VACUUBRAND GMBH + CO KG  
P.O. Box 1664  
97877 Wertheim  
T +49 9342 808 5550  
F +49 9342 808 5555

info@vacuubrand.com  
www.vacuubrand.com

**VACUUBRAND®**

VACUUBRAND is part of the Brand group, a manufacturer of high-quality and innovative laboratory equipment and vacuum technology with a global team of approx. 1,000 employees.

With highly motivated and qualified employees, we manufacture the world's most comprehensive product family for vacuum generation, measurement and control for the rough and fine vacuum range in the laboratory.

**All with one goal:**

Enabling our customers to run reliable, safe and efficient processes. This is why we commit ourselves to continuous innovation, first-class performance, and outstanding quality.

Engineering excellence is central to our ability to deliver products and solutions renowned for their quality, durability, and reliability. Innovative technology, high quality materials and extensive testing deliver unmatched performance - engineered and manufactured in Germany.

Together with you, our experts will find the best solution for your application and provide you with first-class service along the way.

BRAND (Shanghai) Trading Co., Ltd.  
Shanghai, China

T +86 21 6422 2318  
info@brand.com.cn  
china.brand.com.cn

BRAND Scientific Equipment Pvt. Ltd.  
Mumbai, India

T +91 22 42957790  
customersupport@brand.co.in  
www.brand.co.in

BRANDTECH® Scientific, Inc.  
Essex, CT. United States of America

T +1 860 767 2562  
info@brandtech.com  
www.brandtech.com