

Système de vide « chimie» MD 1C +AK+EK

Lien vers le site web



Description du produit

Ce groupe de pompage pour la chimie répond à un large éventail d'applications pour l'aspiration, et l'évaporation de gaz et vapeurs en chimie, biologie, et pharmacologie. Les applications typiques sont les évaporateurs concentrateurs, les évaporateurs rotatifs et les étuves à vide. Le séparateur à l'aspiration (AK) en verre avec film plastique retient les particules et les liquides. La colonne de condensation au reflux (EK) est particulièrement efficace et compacte. Elle permet une récupération proche de 100 % des solvants pour protéger l'environnement et être éventuellement réutilisés.

Caractéristiques

- excellente tolérance aux produits chimiques et aux condensats
- débit particulièrement élevé près du vide limite
- bon vide limite sous lest d'air/gaz inerte
- très silencieux et vibrations réduites
- excellent respect de l'environnement grâce à une récupération efficace des solvants

Référence de commande

Désignation	Tension fréquence nominales	Type de fiche secteur	Référence
MD 1C +AK+EK	220-230 V 50-60 Hz 100-115 V 50-60 Hz	CEE	20696620
MD 1C +AK+EK	220-230 V 50-60 Hz 100-115 V 50-60 Hz	CH, CN	20696621
MD 1C +AK+EK	220-230 V 50-60 Hz 100-115 V 50-60 Hz	UK, IN	20696622
MD 1C +AK+EK	220-230 V 50-60 Hz 100-115 V 50-60 Hz	US	20696623

Livraison

Groupe de pompage livré complet, prête à l'emploi, avec manuel d'utilisation

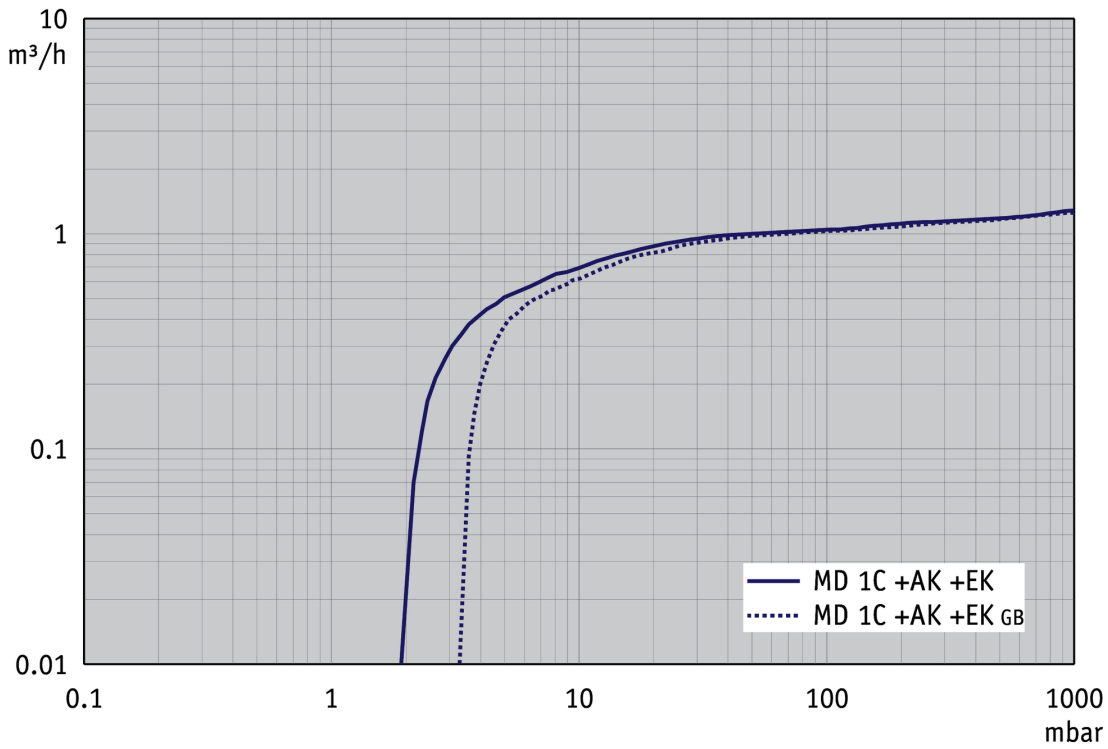
Accessoires

- Silencieux avec tuyau 5cm DN 8-10mm (20636588)
- Module VACUU LAN DN 10/8 mm (20637873)
- Tuyau à vide caoutchouc DN 8 mm (20686001)
- Set de membranes et clapets pour MD 1C, MD 1C VARIO-SP, PC 2001/ 3001 VARIO, MV 0.5C MD 1C, MD 1C +AK+EK, MD 1C VARIO-SP, PC 2001 VARIO, PC 3001 VARIO, MV 0.5C (20696828)

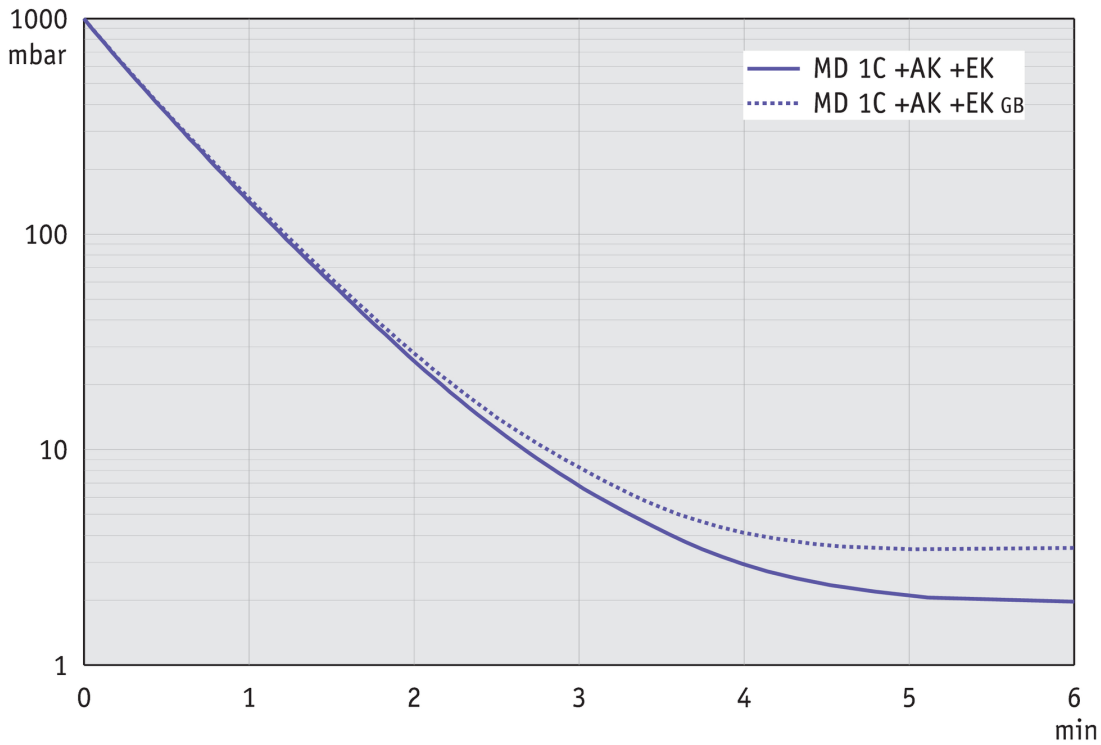
Caractéristiques techniques

Débit maximale 50 Hz (mbar)	1.3 m ³ /h
Débit maximale 60 Hz (cfm)	0.88 cfm
Vide limite	2 mbar / 1.5 torr
Vide limite avec lest d'air	4 mbar / 3 torr
Nombre de cylindres	4
Nombre de d'étages	3
Température ambiante maxi admissible (service)	10 - 40 °C
Température ambiante maxi admissible (stockage)	-10 - 60 °C
Pression max. à l'échappement (abs.)	1.1 bar
Raccord côté aspiration	Embout DN 8-10 mm
Raccord côté pression	Embout DN 8-10 mm
Raccord de l'eau de refroidissement	2 x embout DN 6-8 mm
Puissance nominale du moteur	0.08 kW
Vitesse de rotation nominale 50/60 Hz	1500/1800 min ⁻¹
Classe de protection IP selon IEC 60529	IP 40
Dimensions (L x P x H)	316 mm x 239 mm x 405 mm
Poids	11 kg
Bruit (niveau de pression acoustique) en dBA à 50 Hz ou 1500 tr/min/ 62% (VARIO)/1500 tr/min (VARIO-SP)/12500 Upm (VACUU-PURE®)	45 dBA
Certification NRTL	Oui

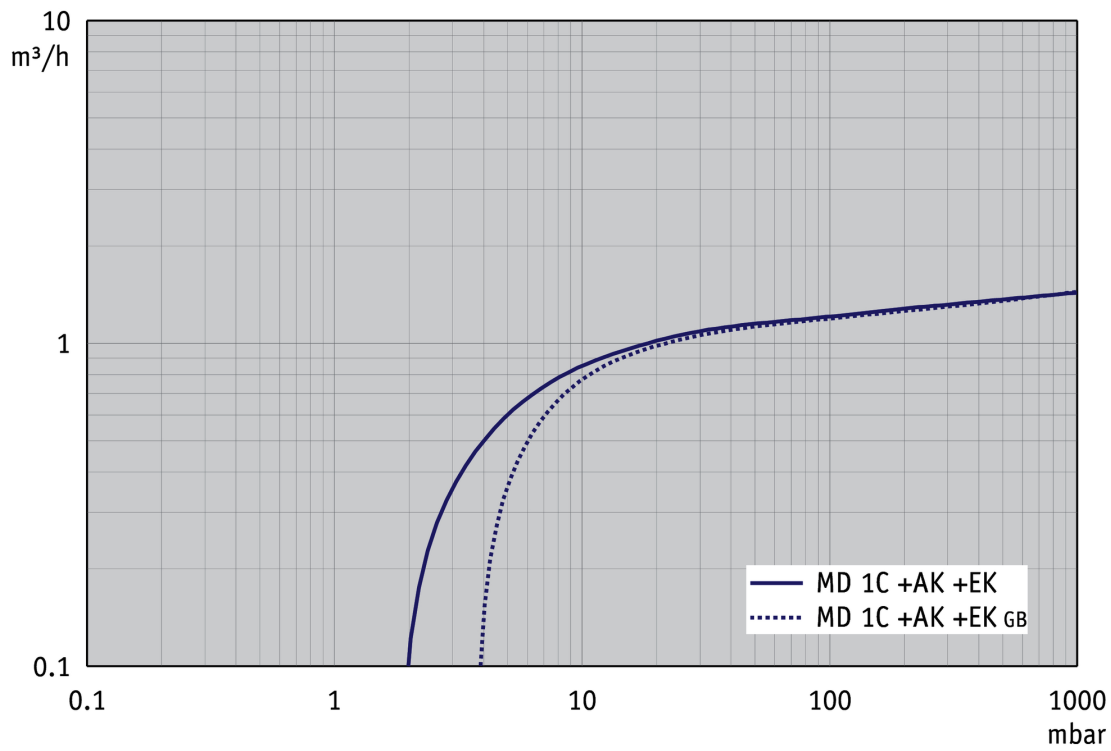
Courbe débit à 50 Hz



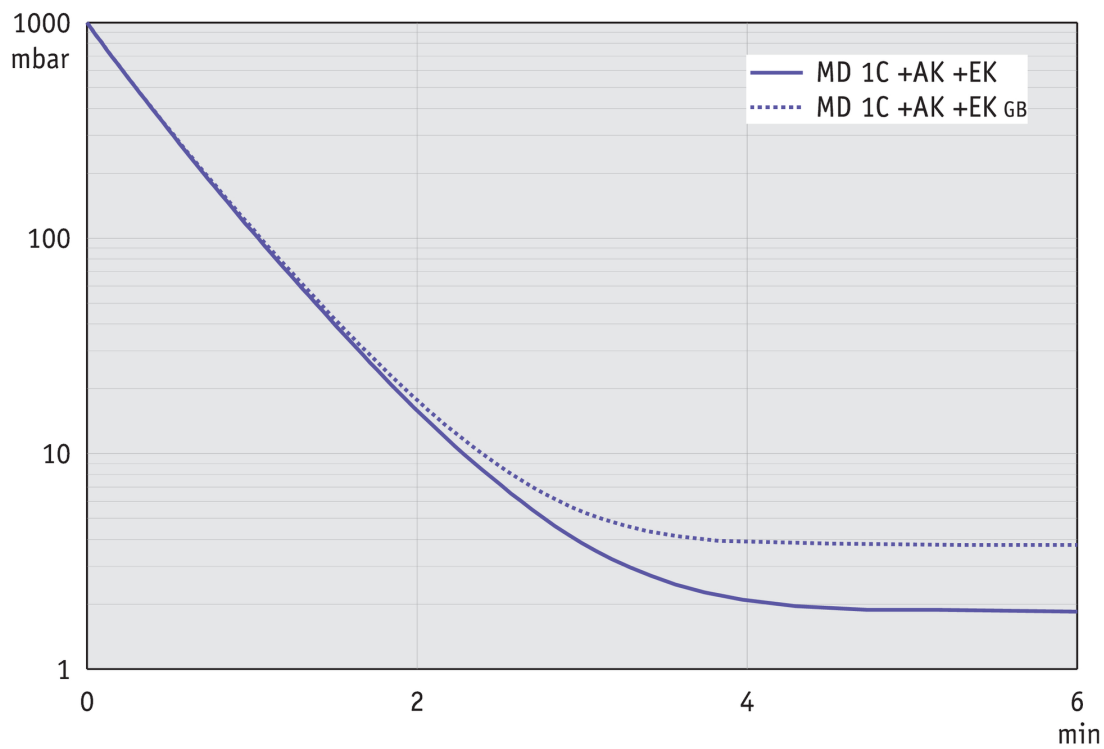
Courbe de pompage à 50 Hz (réservoir 10 l)



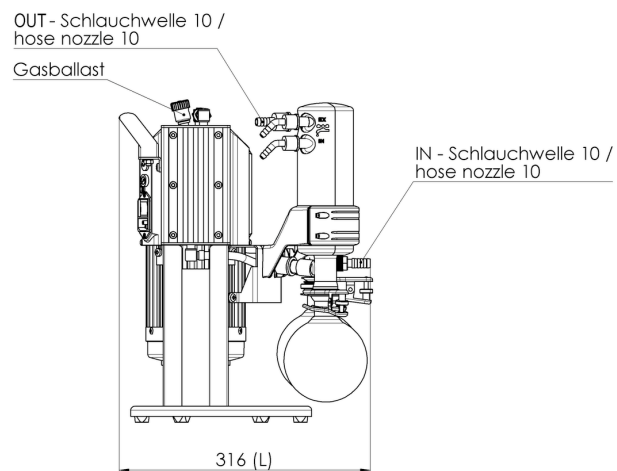
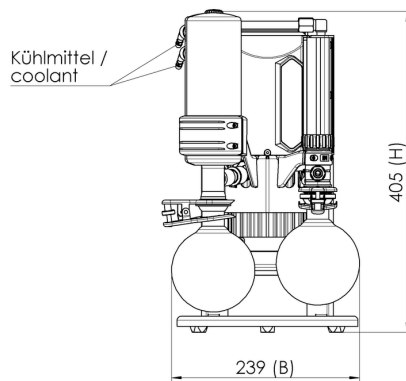
Courbe de débit à 60 Hz



Courbe de pompage à 60 Hz (réservoir 10 l)



Plan de masse



VACUUBRAND MD 1C +AK+EK
Version 05

Alle Maße / all dimensions [mm]

VACUUBRAND GMBH + CO KG
P.O. Box 1664
97877 Wertheim
T +49 9342 808 5550
F +49 9342 808 5555

info@vacuubrand.com
www.vacuubrand.com

VACUUBRAND®

VACUUBRAND is part of the Brand group, a manufacturer of high-quality and innovative laboratory equipment and vacuum technology with a global team of approx. 1,000 employees.

With highly motivated and qualified employees, we manufacture the world's most comprehensive product family for vacuum generation, measurement and control for the rough and fine vacuum range in the laboratory.

All with one goal:

Enabling our customers to run reliable, safe and efficient processes. This is why we commit ourselves to continuous innovation, first-class performance, and outstanding quality.

Engineering excellence is central to our ability to deliver products and solutions renowned for their quality, durability, and reliability. Innovative technology, high quality materials and extensive testing deliver unmatched performance - engineered and manufactured in Germany.

Together with you, our experts will find the best solution for your application and provide you with first-class service along the way.

BRAND (Shanghai) Trading Co., Ltd.
Shanghai, China

T +86 21 6422 2318
info@brand.com.cn
china.brand.com.cn

BRAND Scientific Equipment Pvt. Ltd.
Mumbai, India

T +91 22 42957790
customersupport@brand.co.in
www.brand.co.in

BRANDTECH® Scientific, Inc.
Essex, CT. United States of America

T +1 860 767 2562
info@brandtech.com
www.brandtech.com