

Pompe à membrane « chimie » ME 16C NT

Lien vers le site web



Description du produit

Les pompes à membrane "chimie" sont idéales pour le pompage en continu, 100% sans huile de gaz et vapeurs corrosifs. La construction monoétagée permet la combinaison intéressante d'un bon débit avec un vide limite jusqu'à 70 mbar. Les gaz et vapeurs pompés ne sont en contact qu'avec des matériaux fluorés à la résistance chimique optimum. La conception des membranes PTFE "sandwich" leur assure une longue durée de vie. La pompe à membrane à huit têtes ME 16C NT apporte un débit particulièrement élevé avec une construction très compacte. Les accessoires comme le séparateur à l'aspiration (AK) ou la colonne de condensation au refoulement (EK) pour la récupération des solvants peuvent être rajoutés ultérieurement. Les pompes NT à huit têtes se distinguent par un fonctionnement très silencieux et des surfaces lisses facilitant le nettoyage.

Caractéristiques

- excellente résistance chimique et tolérance aux condensats
- débit élevé, même proche de l'excellent vide limite
- construction compacte
- très silencieux et sans vibration
- longue durée de vie des membranes, mécanique sans entretien

Référence de commande

| Désignation | Tension fréquence nominales | Type de fiche secteur | Référence |
|-------------|-------------------------------|-----------------------|-----------|
| ME 16C NT | 200-230 V 50-60 Hz | CEE | 20741300 |
| ME 16C NT | 200-230 V 50-60 Hz | UK, IN | 20741302 |
| ME 16C NT | 120 V 50-60 Hz | US | 20741303 |

Livraison

Pompe complète, prête à l'emploi avec manuel d'utilisation

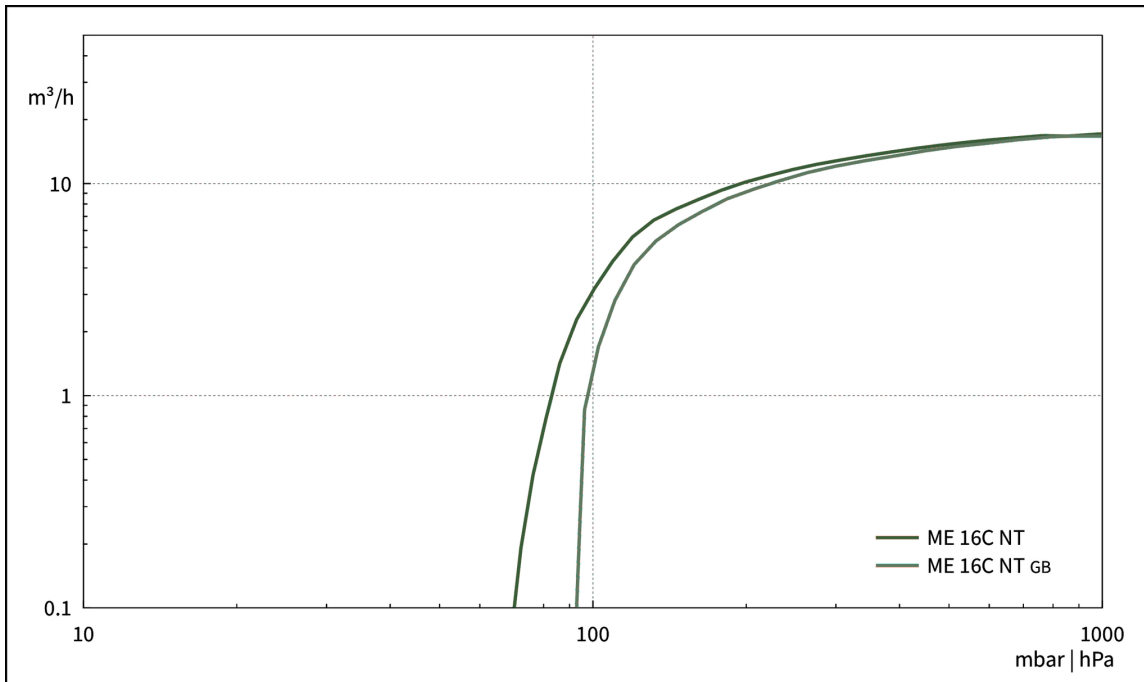
Accessoires

- Set de membranes et clapets ME 8C NT (20696867)
- Lot de rattrapage séparateur à l'aspiration AK avec ballon rond 500 ml, raccord KF DN 25 et raccord cannelé 15 mm AK 500 / KF DN 25 (20699979)
- Silencieux avec tuyau 5cm DN 8-10mm (20636588)
- Collier de serrage pour petite bride KF DN 20/25 (20660001)
- Anneau de centrage universel pour petite bride KF DN 20/25 (20660196)
- Tuyau à vide PVC avec armature spiralée intérieure, à petites brides KF DN 25 (20686021)
- Petite bride à embout KF DN 25 / DN 10 mm (20662807)
- Tuyau à vide caoutchouc DN 10 mm (20686002)
- Set de membranes et clapets ME 8C NT (20696867)

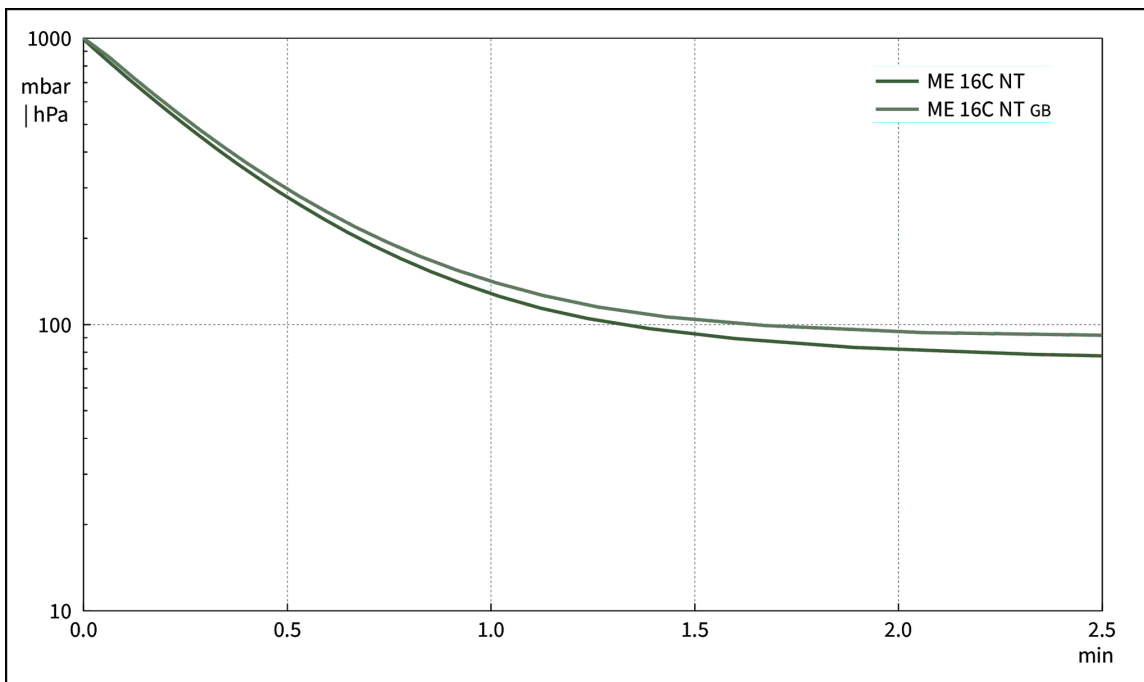
Caractéristiques techniques

| | |
|--|--------------------------|
| Débit maximale 50 Hz (mbar) | 16.3 m ³ /h |
| Débit maximale 60 Hz (cfm) | 9.6 cfm |
| Vide limite | 70 mbar / 53 torr |
| Vide limite avec lest d'air | 100 mbar / 75 torr |
| Nombre de cylindres | 8 |
| Nombre de d'étages | 1 |
| Température ambiante maxi admissible (service) | 10 - 40 °C |
| Température ambiante maxi admissible (stockage) | -10 - 60 °C |
| Pression max. à l'échappement (abs.) | 1.1 bar |
| Raccord côté aspiration | Petite bride KF DN 25 |
| Raccord côté pression | Embout DN 15 mm |
| Puissance nominale du moteur | 0.53 kW |
| Vitesse de rotation nominale 50/60 Hz | 1650 min ⁻¹ |
| Classe de protection IP selon IEC 60529 | IP 40 |
| Dimensions (L x P x H) | 533 mm x 260 mm x 359 mm |
| Poids | 27.3 kg |
| Bruit (niveau de pression acoustique) en dBA à 50 Hz ou 1500 tr/min/ 62% (VARIO)/1500 tr/min (VARIO-SP)/12500 Upm (VACUU·PURE®) | 54 dBA |
| Certification NRTL | Non |

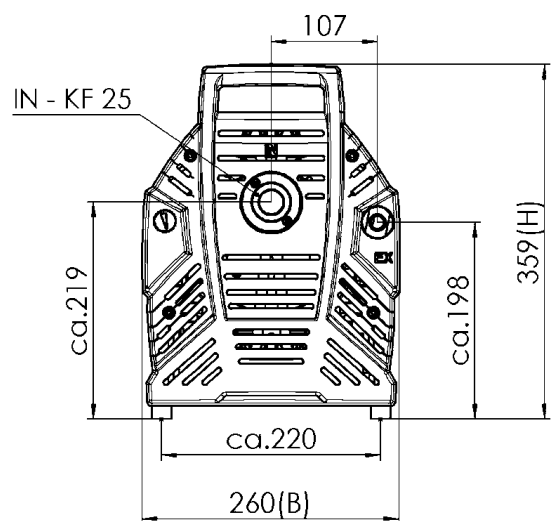
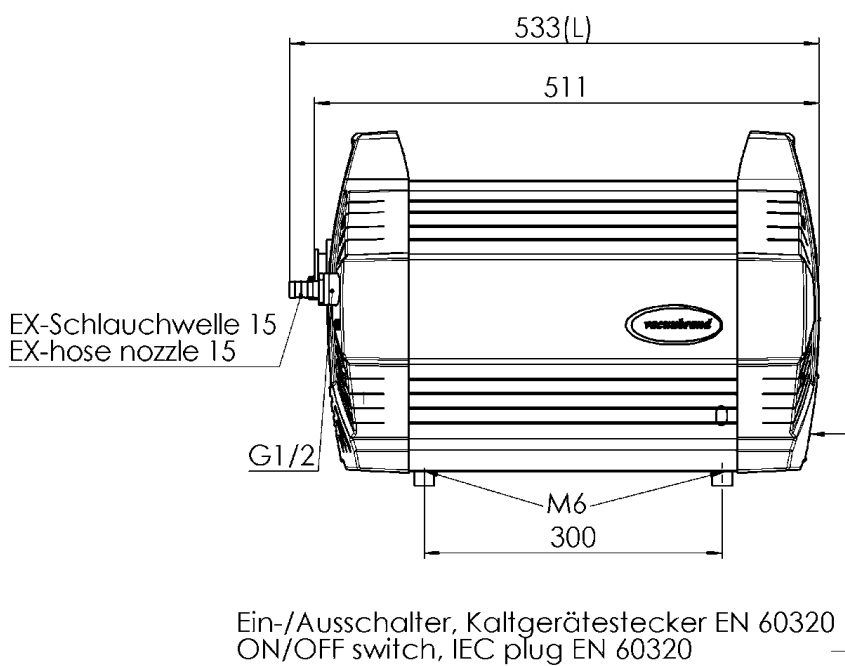
Courbe débit à 50 Hz



Courbe de pompage à 50 Hz (réservoir 100l)



Plan de masse



Alle Maße / all dimensions (mm)

VACUUBRAND ME 16C NT, MD 12C NT, MV 10C NT
Version 2012/04/20

VACUUBRAND GMBH + CO KG
P.O. Box 1664
97877 Wertheim
T +49 9342 808 5550
F +49 9342 808 5555

info@vacuubrand.com
www.vacuubrand.com

VACUUBRAND®

VACUUBRAND is part of the Brand group, a manufacturer of high-quality and innovative laboratory equipment and vacuum technology with a global team of approx. 1,000 employees.

With highly motivated and qualified employees, we manufacture the world's most comprehensive product family for vacuum generation, measurement and control for the rough and fine vacuum range in the laboratory.

All with one goal:

Enabling our customers to run reliable, safe and efficient processes. This is why we commit ourselves to continuous innovation, first-class performance, and outstanding quality.

Engineering excellence is central to our ability to deliver products and solutions renowned for their quality, durability, and reliability. Innovative technology, high quality materials and extensive testing deliver unmatched performance - engineered and manufactured in Germany.

Together with you, our experts will find the best solution for your application and provide you with first-class service along the way.

BRAND (Shanghai) Trading Co., Ltd.
Shanghai, China

T +86 21 6422 2318
info@brand.com.cn
china.brand.com.cn

BRAND Scientific Equipment Pvt. Ltd.
Mumbai, India

T +91 22 42957790
customersupport@brand.co.in
www.brand.co.in

BRANDTECH® Scientific, Inc.
Essex, CT. United States of America

T +1 860 767 2562
info@brandtech.com
www.brandtech.com