

# Pompe à membrane ME 4R NT

Lien vers le site web



## Description du produit

Cette pompe à membrane monoétagée est une pompe à vide et un compresseur. La construction en matériaux tels que l'aluminium et des plastiques de qualité ( membrane et clapets PTFE) offre un large domaine d'applications avec des gaz non corrosifs. La pompe est livrée en standard avec une tête de réglage du vide à l'aspiration et de la pression au refoulement. Ainsi, le vide peut être contrôlé par introduction d'air et la pression par échappement d'air. La nouvelle série NT se distingue par des performances améliorées.

## Caractéristiques

- transfert, pompage et compression sans contamination
- débit élevé, même à proximité du vide limite
- réglage de la pression ou du vide par tête de réglage fin
- vibrations particulièrement faibles
- longue durée de vie des membranes, fonctionnement sans entretien

## Référence de commande

Désignation	Tension   fréquence nominales	Type de fiche secteur	Référence
ME 4R NT	230 V   50-60 Hz	UK, IN	20731102

## Livraison

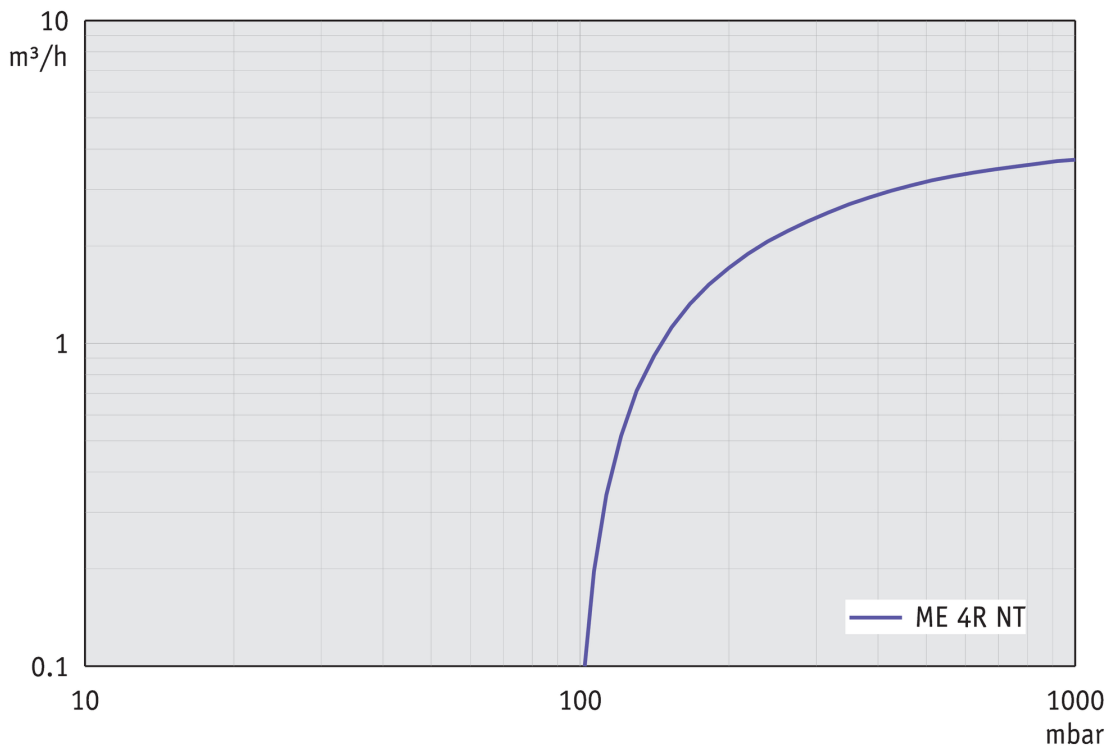
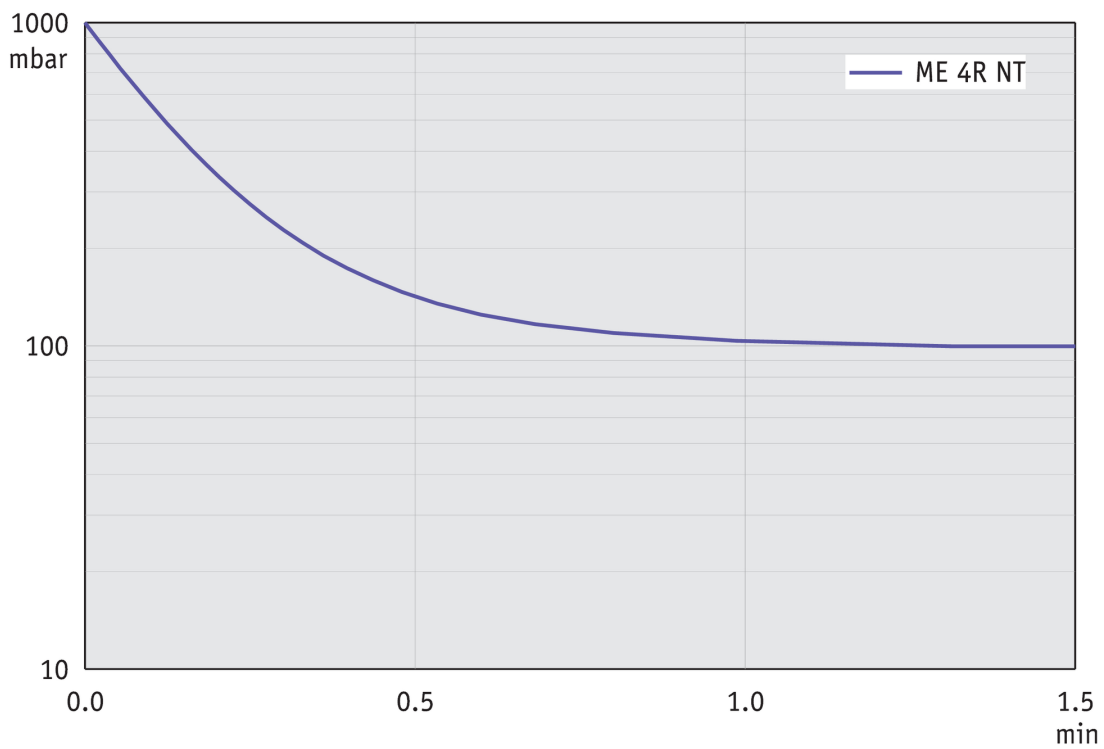
Pompe complète, prête à l'emploi avec manuel d'utilisation

## Accessoires

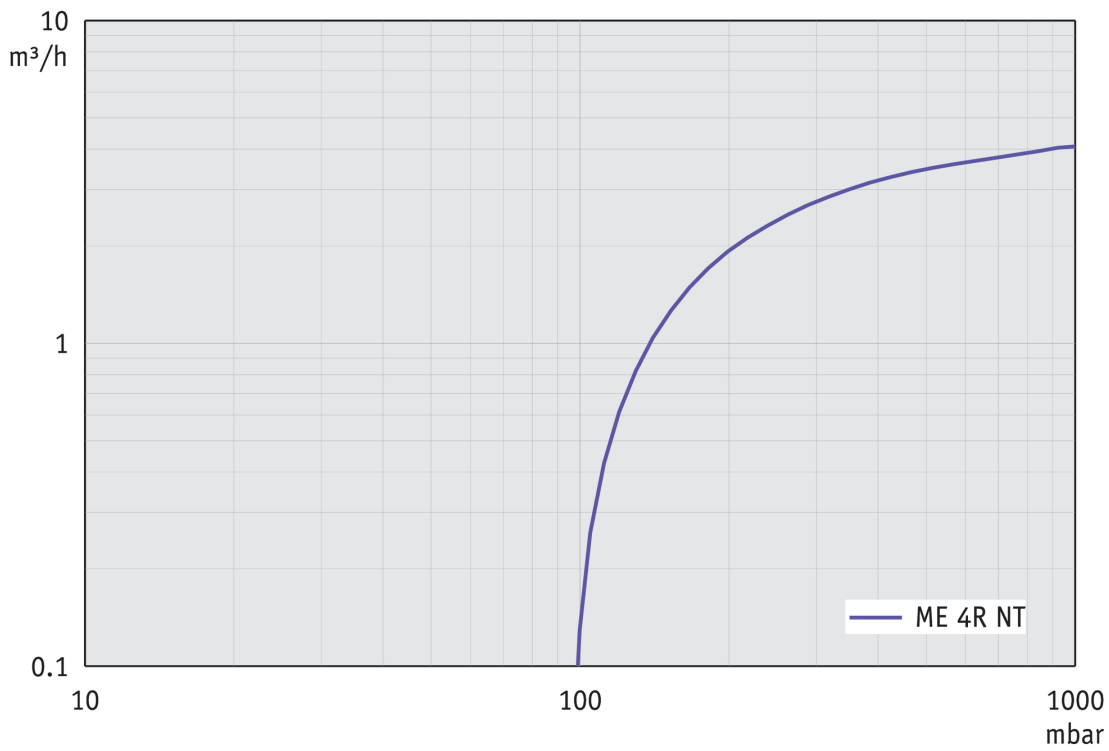
- Tuyau à vide caoutchouc DN 8 mm (20686001)

## Caractéristiques techniques

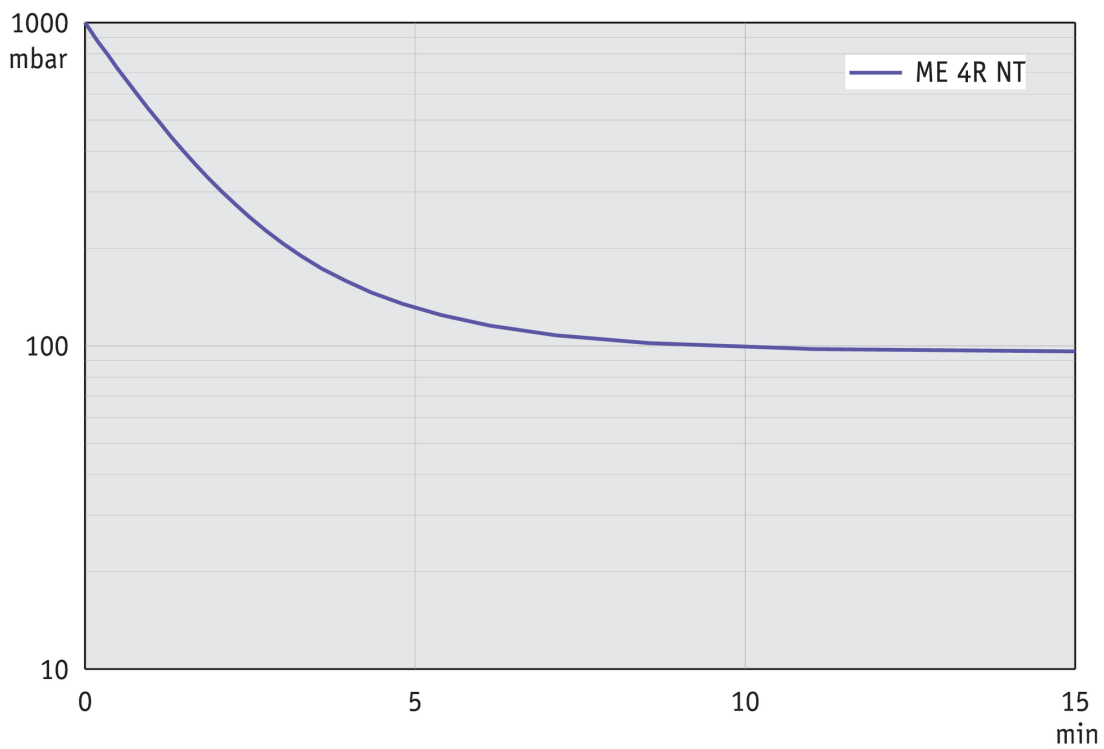
Débit maximale 50 Hz (mbar)	3.8 m <sup>3</sup> /h
Débit maximale 60 Hz (cfm)	2.5 cfm
Vide limite	100 mbar / 75 torr
Nombre de cylindres	2
Nombre de d'étages	1
Type d'affichage / de contrôleur de vide	Manometer
Température ambiante maxi admissible (service)	10 - 40 °C
Température ambiante maxi admissible (stockage)	-10 - 60 °C
Pression max. à l'échappement (abs.)	4 bar
Raccord côté aspiration	Embout DN 8-10 mm
Raccord côté pression	Embout DN 8-10 mm
Puissance nominale du moteur	0.18 kW
Vitesse de rotation nominale 50/60 Hz	1500/1800 min <sup>-1</sup>
Classe de protection IP selon IEC 60529	IP 40
Dimensions (L x P x H)	254 mm x 268 mm x 290 mm
Poids	11.5 kg
Bruit (niveau de pression acoustique) en dBA à 50 Hz ou 1500 tr/min/ 62% (VARIO)/1500 tr/min (VARIO-SP)/12500 Upm (VACUU·PURE®)	45 dBA
Certification NRTL	Oui

**Courbe débit à 50 Hz****Courbe de pompage à 50 Hz (réservoir 10 l)**

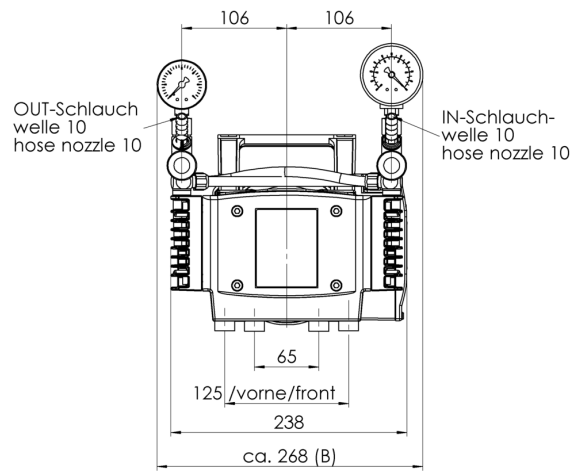
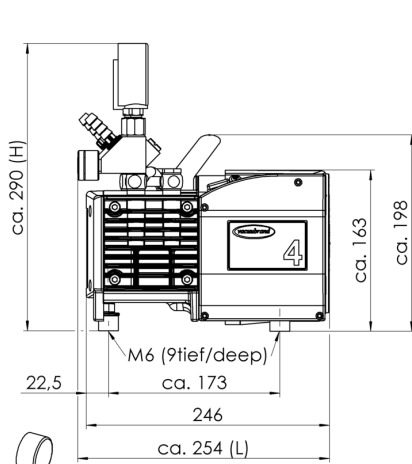
## Courbe de débit à 60 Hz



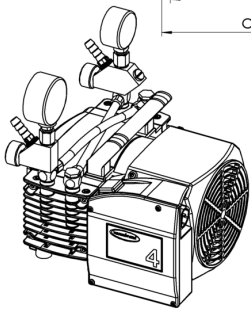
## Courbe de pompage à 60 Hz (réservoir 10 l)



## Plan de masse



Alle Maße / all dimensions (mm)



ME 4R NT  
Version 03

VACUUBRAND GMBH + CO KG  
P.O. Box 1664  
97877 Wertheim  
T +49 9342 808 5550  
F +49 9342 808 5555

info@vacuubrand.com  
www.vacuubrand.com

**VACUUBRAND®**

VACUUBRAND is part of the Brand group, a manufacturer of high-quality and innovative laboratory equipment and vacuum technology with a global team of approx. 1,000 employees.

With highly motivated and qualified employees, we manufacture the world's most comprehensive product family for vacuum generation, measurement and control for the rough and fine vacuum range in the laboratory.

**All with one goal:**

Enabling our customers to run reliable, safe and efficient processes. This is why we commit ourselves to continuous innovation, first-class performance, and outstanding quality.

Engineering excellence is central to our ability to deliver products and solutions renowned for their quality, durability, and reliability. Innovative technology, high quality materials and extensive testing deliver unmatched performance - engineered and manufactured in Germany.

Together with you, our experts will find the best solution for your application and provide you with first-class service along the way.

BRAND (Shanghai) Trading Co., Ltd.  
Shanghai, China

T +86 21 6422 2318  
info@brand.com.cn  
china.brand.com.cn

BRAND Scientific Equipment Pvt. Ltd.  
Mumbai, India

T +91 22 42957790  
customersupport@brand.co.in  
www.brand.co.in

BRANDTECH® Scientific, Inc.  
Essex, CT. United States of America

T +1 860 767 2562  
info@brandtech.com  
www.brandtech.com