

# Kompakt-Controller Tischversion VACUU·SELECT

[Link zur Webseite](#)



## Produktbeschreibung

Der VACUU·SELECT Kompakt-Controller ist ein komplett ausgestatteter Zweipunkt-Vakuumregler für vorhandene Vakuumquellen wie Einzelpumpen oder leistungsfähige Vakuumnetzwerke. Der Controller ist verfügbar als Tischgerät, für die Stativ-Montage oder als Einbauversion für Laborarbeitsplätze. Er besteht aus dem Vakuum-Controller VACUU·SELECT mit integriertem Keramik-Vakuumsensor und Belüftungsventil sowie einem Rückschlagventil und einem Chemie-Saugleitungsventil. Die kompakte Einheit ist einfach zu installieren und steigert die Prozesseffizienz. Mit seiner grafischen Bedienoberfläche bietet der Controller vordefinierte Vakuumprozesse für alle gängigen Laboranwendungen. Bei Lösemittelverdampfung erkennt er den Siededruck selbstständig und schaltet in den Zweipunkt-Regelbetrieb. Selbstverständlich lassen sich Applikation, gewünschtes Vakuum und weitere Parameter auch individuell zusammenstellen und regeln.

## Leistungsmerkmale

- kompakte Einheit mit Chemie-Vakuumventil und laborüblichen Anschlüssen - sofort einsatzbereit
- Zeitersparnis durch vordefinierte Vakuumprozesse und selbstständige Siedepunkterkennung
- die Vakuummessung findet im Ventilblock statt - Anschluss des VACUU·SELECT Kompakt-Controllers einfach zwischen Pumpe und Vakuumanwendung
- integriertes Belüftungsventil auch für Inertgas
- Rückschlagventil - keine Beeinflussung benachbarter Anwendungen an einer Vakuumversorgung

## Bestelldaten

Produktbezeichnung	Netzspannung   Netzfrequenz	Stecker	Artikelnr.
VACUU-SELECT	100-230 V   50-60 Hz	CEE/CH/UK/US/AUS/CN	20700070

## Lieferumfang

VACUU-SELECT Kompakt-Controller Tischversion, mit Saugleitungsventil, Rückschlagventil, integriertem Keramik-Membran-Vakuumsensor und Belüftungsventil. Mit Steckernetzteil, betriebsfertig, mit Anleitung.

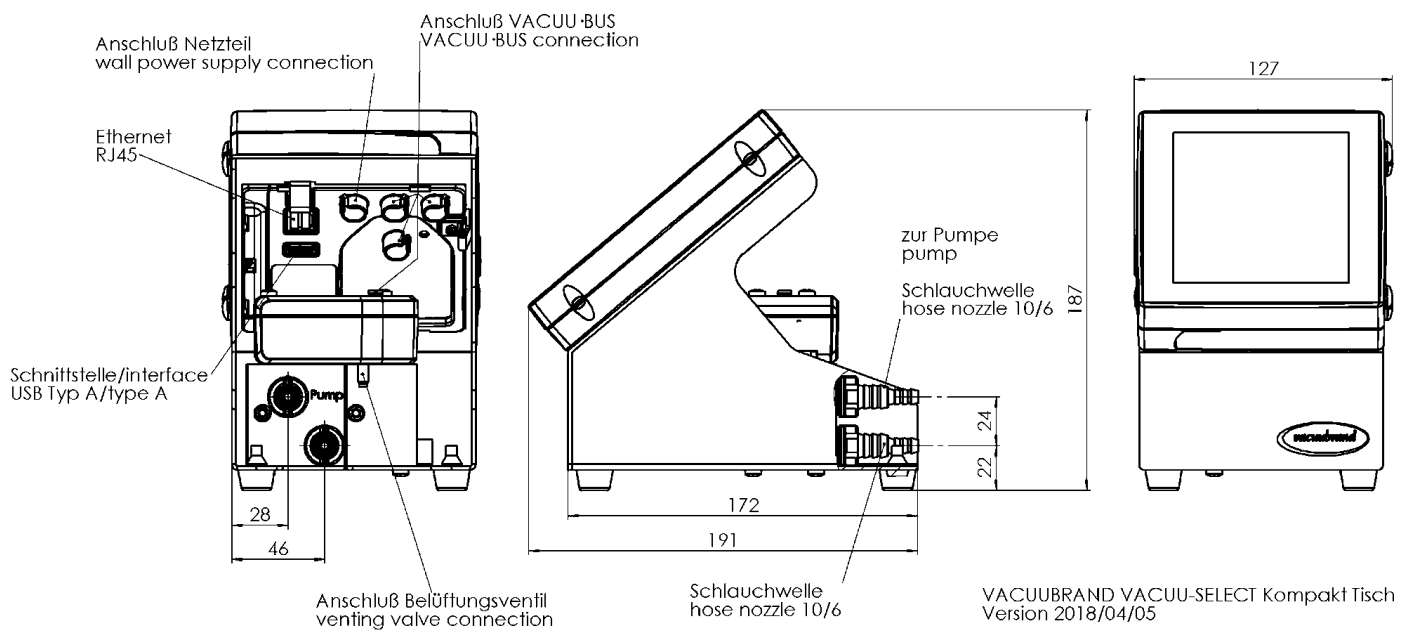
## Zubehör

- Funktionserweiterung für VACUU-SELECT Controller VACUU-SELECT User Management (20700900)
- Vakuumschlauch Kautschuk DN 8 mm (20686001)
- Vakuumschlauch Kautschuk DN 8 mm (20686001)

## Technische Daten

Messbereich (mbar)	1080 - 0.1 mbar
Messbereich (torr)	810 - 0.1 torr
Messprinzip	Keramik-Membran (Aluminiumoxid), kapazitiv, gasartunab., Absolutdruck
Messgenauigkeit	< +/- 1 mbar/hPa/torr / +/- 1 digit (nach Abgleich, konstante Temperatur)
Druckaufnehmer	VACUU-SELECT Sensor
Temperaturgang	< 0.15 mbar/hPa/0.11 torr /K
Vakuummessanschluss	Schlauchwelle DN 6/10 mm
Belüftungsventil, Anschluss	Integriert, Schlauchwelle DN 4-5 mm
Zulässige Umgebungstemperatur (Betrieb)	10 - 40 °C
Zulässige Umgebungstemperatur (Lagerung)	-10 - 60 °C
Max. Medientemperatur Dauerbetrieb	40 °C
Max. Medientemperatur kurzzeitig	80 °C
Material Außengehäuse	Stabiles Kunststoffgehäuse mit guter chemischer Beständigkeit
IP-Schutzart nach IEC 60529	IP 40
Schutzart nach UL50E	Type 1
IP-Schutzart Frontseite nach IEC 60529	IP 41
Schutzart Frontseite nach UL50E	Type 2
Abmessungen (L x B x H)	191 x 127 x 187 mm
Gewicht	2 kg
Max. Schaltleistung/-strom: 24V/VACUU-BUS®	4 A
Anschlusskabellänge	2 m
ATEX-Konformität	II 3/- G Ex h IIC T4 Gc X Internal Atm. only
NRTL Zertifizierung	Ja
Schnittstelle	Ethernet (RJ45): Modbus TCP / USB (Typ A): Datenübertragung, Software-Update, RS-232 (zusätzlicher Adapter erforderlich)

## Produktbild und Maßblatt



VACUUBRAND GMBH + CO KG  
Postfach 1664  
97877 Wertheim  
T +49 9342 808 5550  
F +49 9342 808 5555

info@vacuubrand.com  
www.vacuubrand.com

**VACUUBRAND®**

VACUUBRAND ist Teil der Brand Gruppe, die mit ca. 1.000 Mitarbeitern weltweit hochwertige und innovative Laborgeräte, Vakuumpumpen und -systeme entwickelt, produziert und vertreibt.

Mit hoch motivierten und qualifizierten Mitarbeiterinnen und Mitarbeitern fertigen wir weltweit die umfassendste Produktfamilie zur Vakuumherzeugung, -messung und -regelung für den Grob- und Feinvakuumbereich im Labor.

#### **Alles mit einem Ziel:**

Ihre Prozesse im Labor und in der Technik zuverlässig, sicher und effizient zu machen. Deshalb verpflichten wir uns zu kontinuierlicher Innovation, erstklassiger Performance und herausragender Qualität.

Bestes Engineering ist der Schlüssel zu Produkten und Lösungen, die für Qualität, Langlebigkeit und Zuverlässigkeit bekannt sind. Innovative Technologie, hochwertige Materialien und umfangreiche Tests sorgen dabei für einzigartige Leistung – entwickelt und produziert in Deutschland.

Gemeinsam mit Ihnen finden unsere Experten die beste Lösung für Ihre Anwendung und begleiten Sie mit erstklassigem Service.

BRAND (Shanghai) Trading Co., Ltd.  
Shanghai, China

T +86 21 6422 2318  
info@brand.com.cn  
china.brand.com.cn

BRAND Scientific Equipment Pvt. Ltd.  
Mumbai, India

T +91 22 42957790  
customersupport@brand.co.in  
www.brand.co.in

BRANDTECH® Scientific, Inc.  
Essex, CT. United States of America

T +1 860 767 2562  
info@brandtech.com  
www.brandtech.com