

# VARIO® Chemie- Pumpstand PC 3001 VARIO<sup>pro</sup>

[Link zur Webseite](#)



## Produktbeschreibung

Der Pumpstand PC 3001 VARIO<sup>pro</sup> regelt das Vakuum punktgenau über die Drehzahl der Pumpe. Zudem kann der integrierte Vakuum-Controller vollautomatische Eindampfungen auf Knopfdruck durchführen. Der geringe Platzbedarf und das niedrige Gewicht lassen einen sehr variablen Einsatz im Labor zu. Dank der Drehzahlregelung arbeitet die Pumpe nur dann, wenn Vakuum benötigt wird. Auch das leise Betriebsgeräusch macht diesen Pumpstand zu einem sehr beliebten Laborinstrument. Der PC 3001 VARIO<sup>pro</sup> erfüllt hohe Anforderungen selbst für hochsiedende Lösemittel. Der saugseitige Abscheider aus Glas mit Schutzbeschichtung hält Partikel und Tröpfchen zurück, der sehr kompakte druckseitige Emissionskondensator ermöglicht die nahezu hundertprozentige Rückgewinnung von Lösemitteln.

## Leistungsmerkmale

- leicht bedienbarer Vakuum-Controller CVC 3000 mit Volltext-Menüführung
- automatische Anpassung des Vakuums an den jeweiligen Prozessverlauf für hohe Prozesssicherheit und unbewachten Betrieb, kurze Prozesszeit dank punktgenauer (hysteresefreier) Vakuumregelung
- äußerst kompakt und leistungsfähig, sehr gutes Endvakuum auch mit geöffnetem Gasballastventil
- sehr leiser und vibrationsarmer Betrieb
- ausgezeichnete Umweltverträglichkeit durch niedrigen Energieverbrauch und effiziente Lösemittelrückgewinnung

## Bestelldaten

Produktbezeichnung	Netzspannung   Netzfrequenz	Stecker	Artikelnr.
PC 3001 VARIO <sup>pro</sup>	200-230 V   50-60 Hz 100-120 V   50-60 Hz	CEE	20696700
PC 3001 VARIO <sup>pro</sup>	200-230 V   50-60 Hz 100-120 V   50-60 Hz	CH	20696701
PC 3001 VARIO <sup>pro</sup>	200-230 V   50-60 Hz 100-120 V   50-60 Hz	UK, IN	20696702

## Lieferumfang

Pumpstand komplett montiert, betriebsfertig, mit Anleitung.

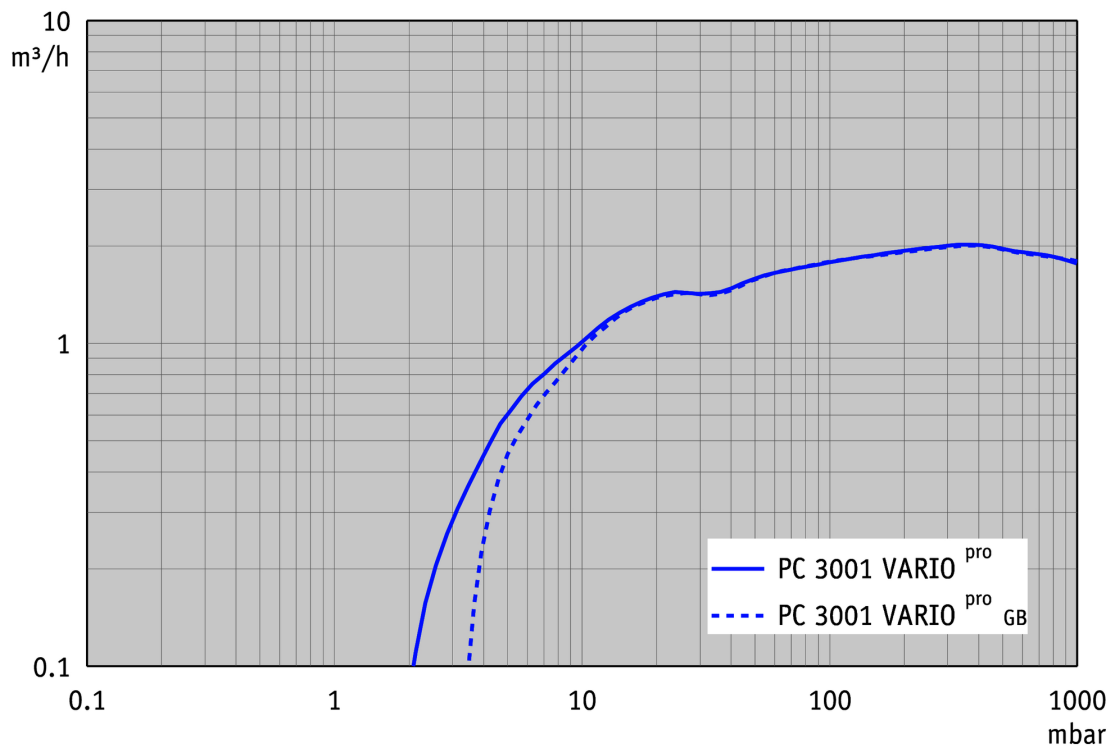
## Zubehör

- Dichtungssatz für MD 1C, MD 1C VARIO-SP, PC 2001/ 3001 VARIO, MV 0.5C MD 1C, MD 1C +AK+EK, MD 1C VARIO-SP, PC 2001 VARIO, PC 3001 VARIO, MV 0.5C (20696828)

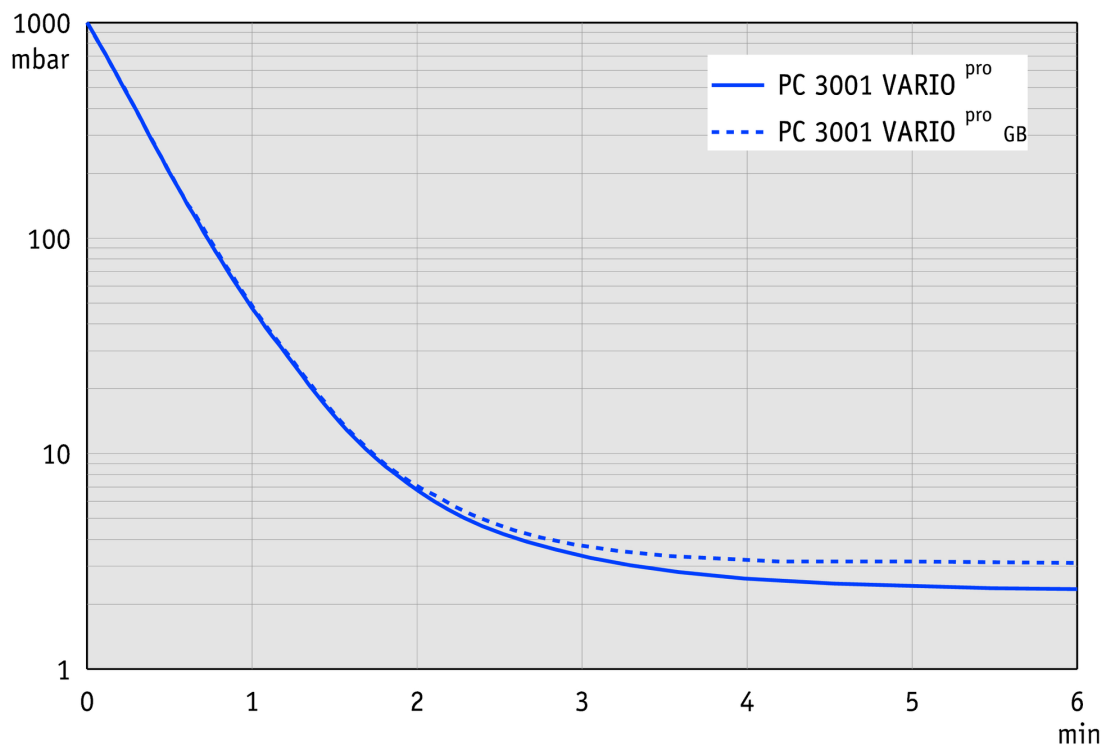
## Technische Daten

Max. Saugvermögen (mbar)	2 m <sup>3</sup> /h
Max. Saugvermögen (cfm)	1.18 cfm
Endvakuum	2 mbar / 1.5 torr
Endvakuum mit Gasballast	4 mbar / 3 torr
Anzahl der Zylinder	4
Anzahl Stufen	3
Vakuumanzeige / -controllertyp	CVC 3000
Zulässige Umgebungstemperatur (Betrieb)	10 - 40 °C
Zulässige Umgebungstemperatur (Lagerung)	-10 - 60 °C
Max. Auslassdruck absolut	1.1 bar
Anschluss saugseitig	Schlauchwelle DN 6-10 mm
Anschluss druckseitig	Schlauchwelle DN 8-10 mm
Anschluss Kühlwasser	2 x Schlauchwelle DN 6-8 mm
Nennleistung	0.16 kW
Drehzahlbereich	200 - 3000 min <sup>-1</sup>
IP-Schutzart nach IEC 60529	IP 20
Abmessungen (L x B x H)	300 mm x 306 mm x 400 mm
Gewicht	7.7 kg
Geräusch (Schalldruckpegel) in dBA bei 50 Hz bzw. 1500 Upm/62% (VARIO)/1500 Upm (VARIO-SP)/12500 Upm (VACUU-PURE®)	42 dBA
ATEX-Konformität	II 3/- G Ex h IIC T3 Gc X Internal Atm. only
NRTL Zertifizierung	Nein

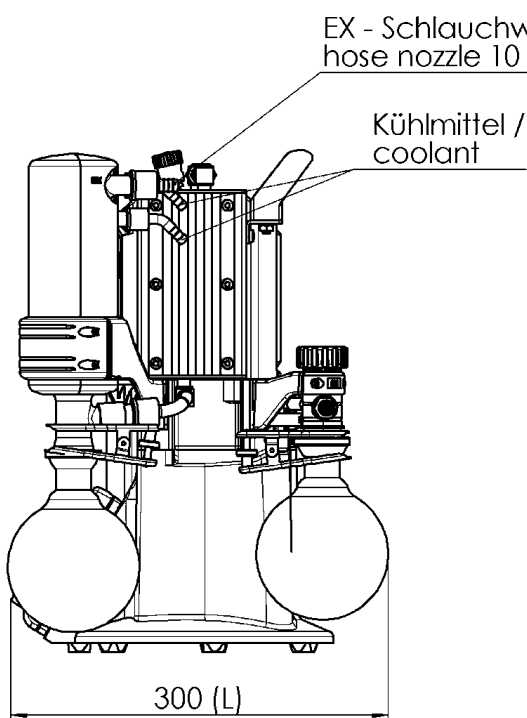
Saugvermögenskurve



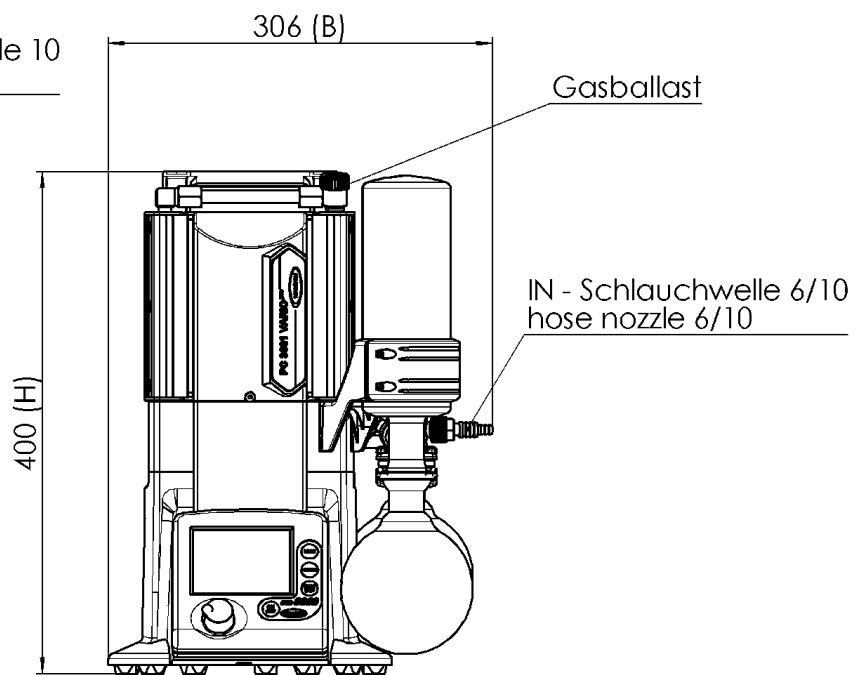
Abpumpkurve (10 l Behälter)



Produktbild und Maßblatt



VACUUBRAND PC 3001 VARIOpro  
Version 2012/04/12



Alle Maße / all dimensions (mm)

VACUUBRAND GMBH + CO KG  
Postfach 1664  
97877 Wertheim  
T +49 9342 808 5550  
F +49 9342 808 5555

info@vacuubrand.com  
www.vacuubrand.com

**VACUUBRAND®**

VACUUBRAND ist Teil der Brand Gruppe, die mit ca. 1.000 Mitarbeitern weltweit hochwertige und innovative Laborgeräte, Vakuumpumpen und -systeme entwickelt, produziert und vertreibt.

Mit hoch motivierten und qualifizierten Mitarbeiterinnen und Mitarbeitern fertigen wir weltweit die umfassendste Produktfamilie zur Vakuumherzeugung, -messung und -regelung für den Grob- und Feinvakuumbereich im Labor.

**Alles mit einem Ziel:**

Ihre Prozesse im Labor und in der Technik zuverlässig, sicher und effizient zu machen. Deshalb verpflichten wir uns zu kontinuierlicher Innovation, erstklassiger Performance und herausragender Qualität.

Bestes Engineering ist der Schlüssel zu Produkten und Lösungen, die für Qualität, Langlebigkeit und Zuverlässigkeit bekannt sind. Innovative Technologie, hochwertige Materialien und umfangreiche Tests sorgen dabei für einzigartige Leistung – entwickelt und produziert in Deutschland.

Gemeinsam mit Ihnen finden unsere Experten die beste Lösung für Ihre Anwendung und begleiten Sie mit erstklassigem Service.

BRAND (Shanghai) Trading Co., Ltd.  
Shanghai, China

T +86 21 6422 2318  
info@brand.com.cn  
china.brand.com.cn

BRAND Scientific Equipment Pvt. Ltd.  
Mumbai, India

T +91 22 42957790  
customersupport@brand.co.in  
www.brand.co.in

BRANDTECH® Scientific, Inc.  
Essex, CT. United States of America

T +1 860 767 2562  
info@brandtech.com  
www.brandtech.com