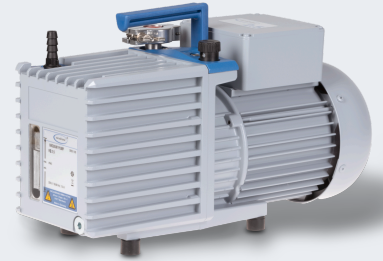


# Drehschieberpumpe RZ 2.5

[Link zur Webseite](#)



## Produktbeschreibung

Die einstufige RE 2.5 und die zweistufige RZ 2.5 sind leistungsstarke Drehschieberpumpen mit kompakter Bauweise und geringem Gewicht. Sie sind ideal für Anwendungen in Labor und Betrieb, bei denen ein sehr gutes Endvakuum bei mittlerem Gasdurchsatz erreicht werden muss. Die RZ 2.5 ist auch als Paket mit Auspuff-Filter FO und Ventil VS 16 erhältlich.

## Leistungsmerkmale

- hohes Saugvermögen bis nahe an das Endvakuum
- auch mit Gasballast noch sehr gutes Endvakuum
- vakuumdicht abschaltend ohne Saugstutzenventil
- lange Ölwechselintervalle durch großes nutzbares Ölvolumen
- einfache Wartung durch Teleskopbauweise

## Bestelldaten

| Produktbezeichnung | Netzspannung   Netzfrequenz | Stecker | Artikelnr. |
|--------------------|-----------------------------|---------|------------|
| RZ 2.5             | 230 V   50-60 Hz            | CH      | 20798121   |

## Lieferumfang

Pumpe komplett montiert, betriebsfertig, mit Ölfüllung und Anleitung.

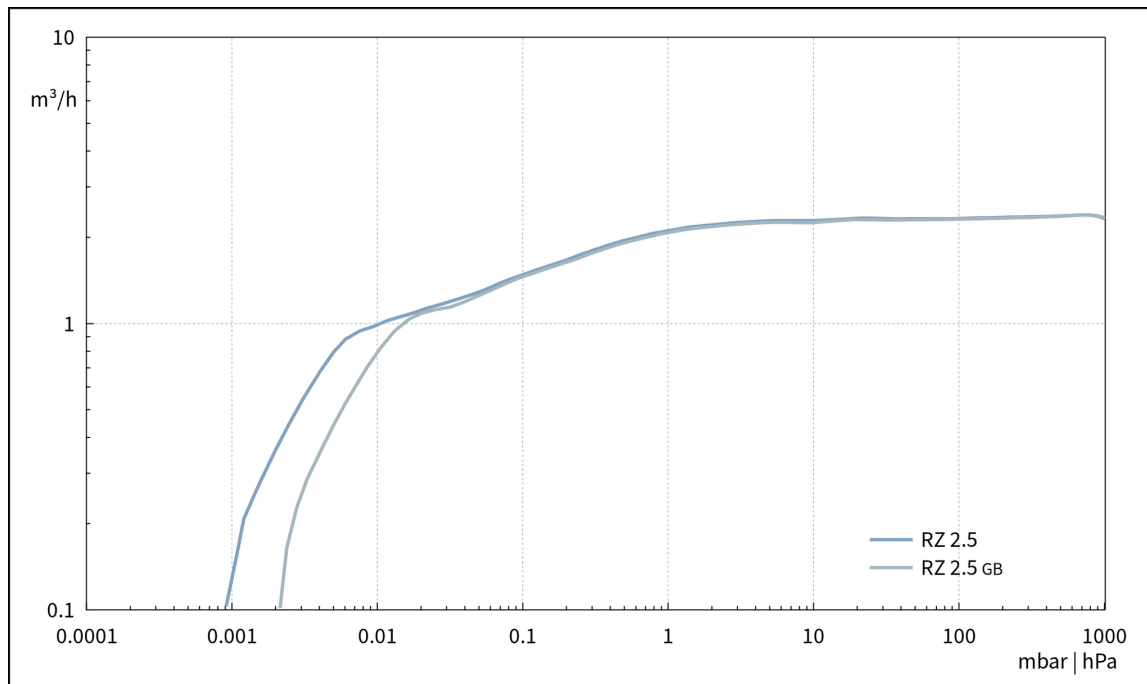
## Zubehör

- Edelstahlschlauch mit Kleinflanschen KF DN 16 (20673336)
- Abscheider AK for RE/RZ 5/6/2.5 (20698006)
- Auspuff-Filter FO R 2/2.5/5/6 (20698003)
- Paket Feinvakuumregelung VACUU-SELECT + VACUU-VIEW extended, KF DN 16 (20700100)
- Paket Feinvakuumregelung VACUU-SELECT + VSP 3000, KF DN 16 (20700101)
- Vakuumschlauch Kautschuk DN 8 mm (20686001)
- Kleinflansch mit Schlauchwelle KF DN 16 / DN 10 mm (20662806)

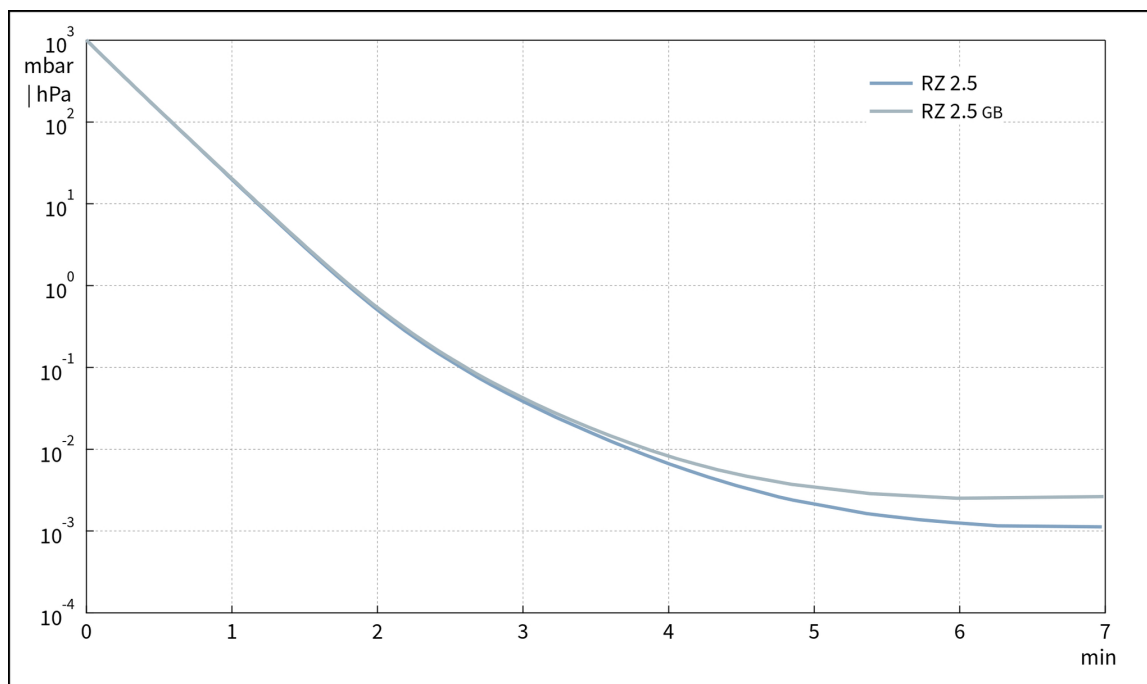
## Technische Daten

|  |  |
|--|--|
| Max. Saugvermögen 50 Hz (mbar)   | 2.3 m <sup>3</sup> /h                                    |
| Max. Saugvermögen 60 Hz (cfm)  | 1.65 cfm   |
| Endvakuum  | 2 x 10 <sup>-3</sup> mbar / 1.5 x 10 <sup>-3</sup> torr  |
| Endvakuum mit Gasballast   | 1 x 10 <sup>-2</sup> mbar / 0.75 x 10 <sup>-2</sup> torr |
| Endpartialdruck ohne GB  | 4 x 10 <sup>-4</sup> mbar / 3 x 10 <sup>-4</sup> torr    |
| Anzahl Stufen  | 2  |
| Zulässige Umgebungstemperatur (Betrieb)  | 12 - 40 °C   |
| Zulässige Umgebungstemperatur (Lagerung)   | -10 - 60 °C  |
| Max. Auslassdruck absolut  | 1.1 bar  |
| Ölfüllung min. / max.  | 0.36 / 0.84 l  |
| Anschluss saugseitig   | Kleinflansch KF DN 16                                    |
| Anschluss druckseitig  | Schlauchwelle DN 8-10 mm                                 |
| Nennleistung   | 0.1 kW   |
| Nenndrehzahl 50/60 Hz  | 1500/1800 min <sup>-1</sup>                              |
| IP-Schutzart nach IEC 60529  | IP 40  |
| Abmessungen (L x B x H)  | 390 mm x 156 mm x 240 mm                                 |
| Gewicht  | 14.2 kg  |
| Geräusch (Schalldruckpegel) in dBA bei 50 Hz bzw. 1500 Upm/62% (VARIO)/1500 Upm (VARIO-SP)/12500 Upm (VACUU-PURE®) | 48 dBA   |
| NRTL Zertifizierung  | Nein   |

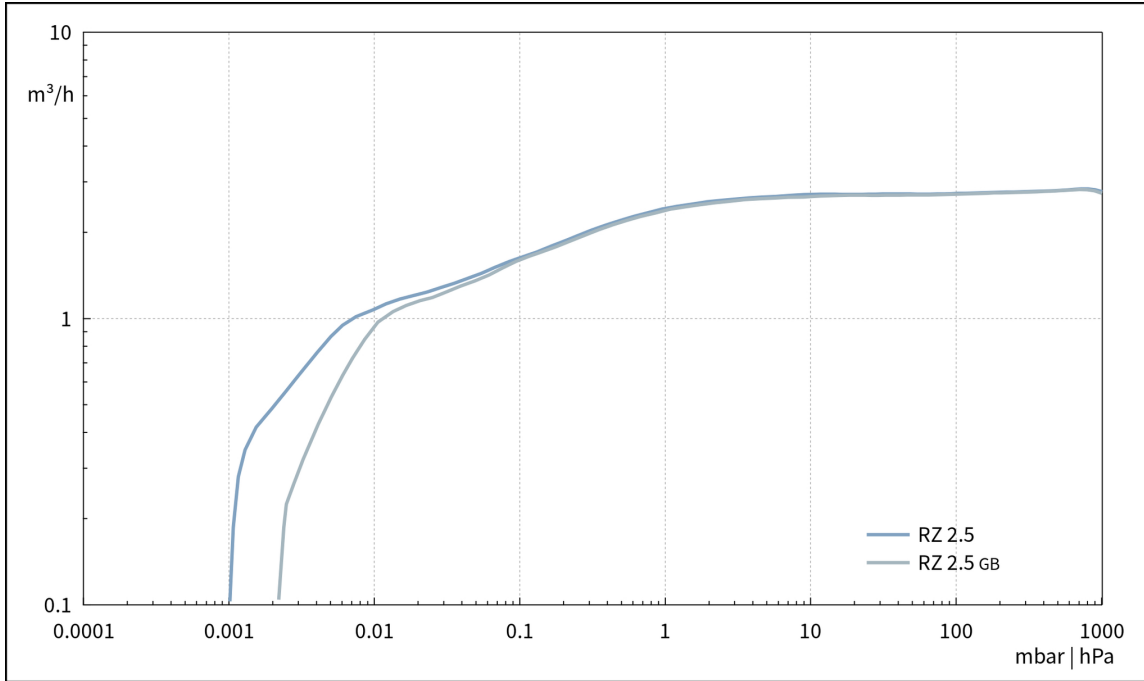
Saugvermögenskurve bei 50 Hz



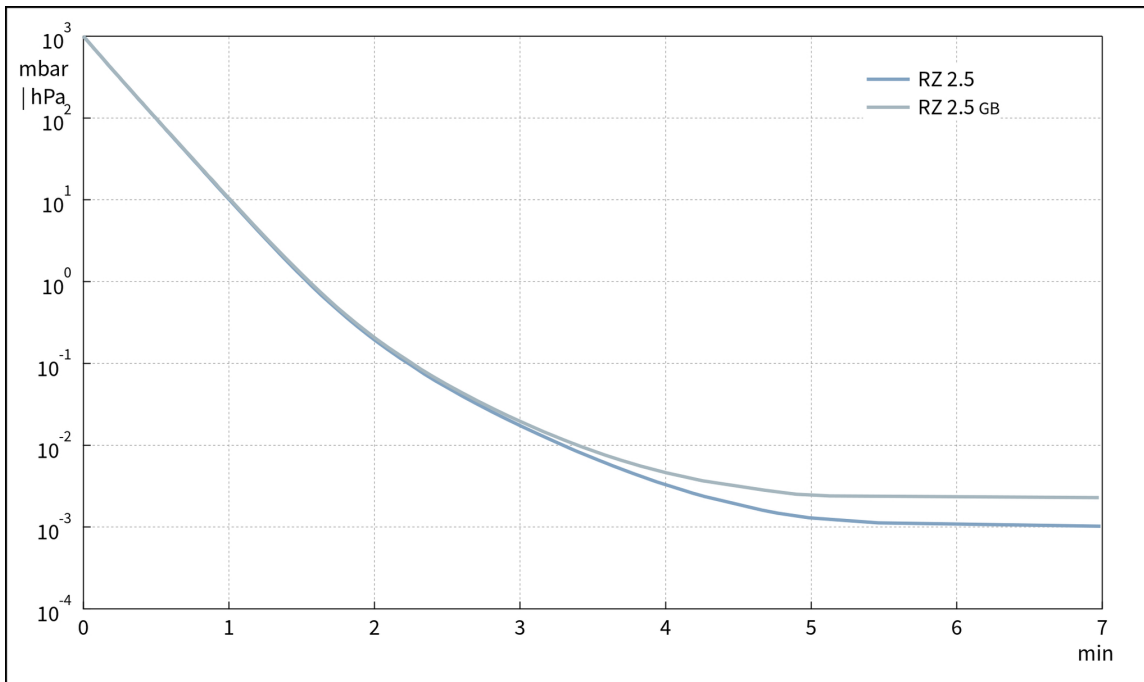
Abpumpkurve bei 50 Hz (10 l Behälter)



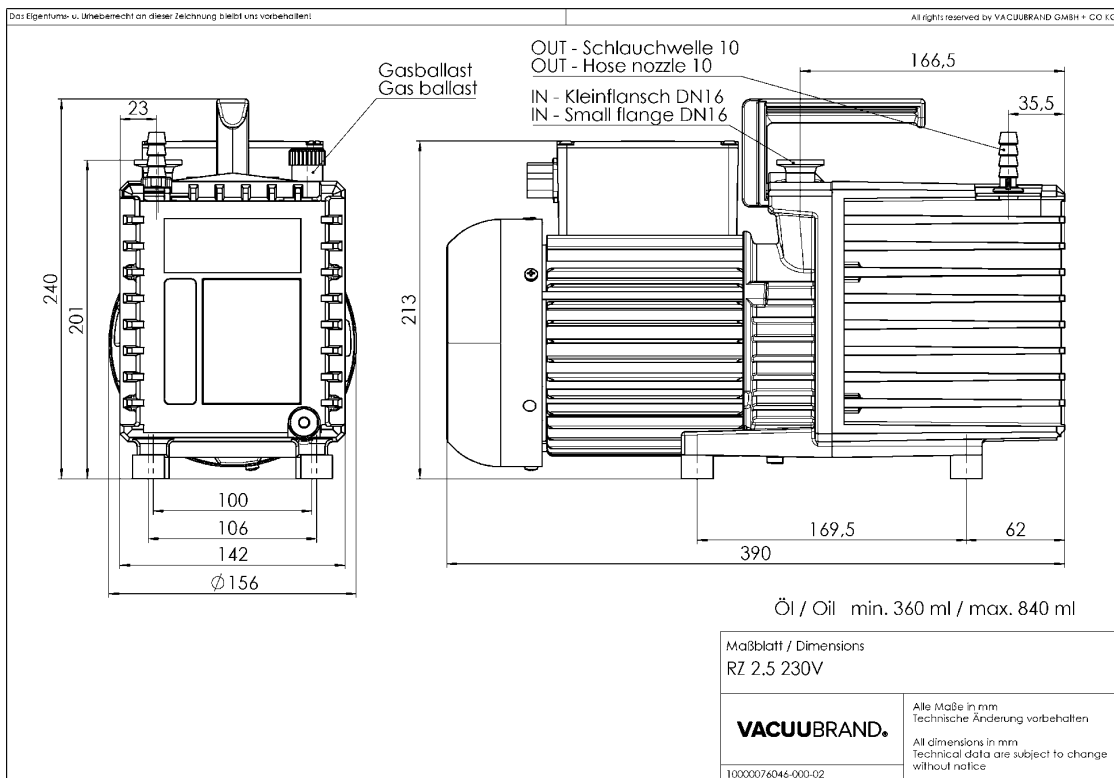
Saugvermögenskurve bei 60 Hz



Abpumpkurve bei 60 Hz (10 l Behälter)



## Produktbild und Maßblatt



VACUUBRAND GMBH + CO KG  
Postfach 1664  
97877 Wertheim  
T +49 9342 808 5550  
F +49 9342 808 5555

info@vacuubrand.com  
www.vacuubrand.com

**VACUUBRAND®**

VACUUBRAND ist Teil der Brand Gruppe, die mit ca. 1.000 Mitarbeitern weltweit hochwertige und innovative Laborgeräte, Vakuumpumpen und -systeme entwickelt, produziert und vertreibt.

Mit hoch motivierten und qualifizierten Mitarbeiterinnen und Mitarbeitern fertigen wir weltweit die umfassendste Produktfamilie zur Vakuumerzeugung, -messung und -regelung für den Grob- und Feinvakuumbereich im Labor.

**Alles mit einem Ziel:**

Ihre Prozesse im Labor und in der Technik zuverlässig, sicher und effizient zu machen. Deshalb verpflichten wir uns zu kontinuierlicher Innovation, erstklassiger Performance und herausragender Qualität.

Bestes Engineering ist der Schlüssel zu Produkten und Lösungen, die für Qualität, Langlebigkeit und Zuverlässigkeit bekannt sind. Innovative Technologie, hochwertige Materialien und umfangreiche Tests sorgen dabei für einzigartige Leistung – entwickelt und produziert in Deutschland.

Gemeinsam mit Ihnen finden unsere Experten die beste Lösung für Ihre Anwendung und begleiten Sie mit erstklassigem Service.

BRAND (Shanghai) Trading Co., Ltd.  
Shanghai, China

T +86 21 6422 2318  
info@brand.com.cn  
china.brand.com.cn

BRAND Scientific Equipment Pvt. Ltd.  
Mumbai, India

T +91 22 42957790  
customersupport@brand.co.in  
www.brand.co.in

BRANDTECH® Scientific, Inc.  
Essex, CT. United States of America

T +1 860 767 2562  
info@brandtech.com  
www.brandtech.com