

Schraubenpumpe VACUU·PURE 10C

[Link zur Webseite](#)



Produktbeschreibung

Die trockene Schraubenpumpe VACUU·PURE® 10C überträgt konsequent die Vorteile unserer ölfreien und chemiebeständigen Vakuumtechnologie in den Druckbereich von 10^{-3} mbar. Die neue Vakuumpumpe vereint drei wichtige Vorteile für den Nutzer: 100% ölfrei, chemiebeständig, keine Verschleißteile. VACUU·PURE 10C eignet sich ideal für saubere Prozesse und die Gewinnung reiner Produkte. Die Schraubenpumpe ist speziell für Prozesse im Vakuumbereich bis 10^{-3} mbar entwickelt, kann aber auch bei Arbeitsdrücken oberhalb von 1 mbar problemlos verwendet werden. Gleichzeitig lassen sich durch die hohe Chemiebeständigkeit aggressive Gase und Dämpfe bedenkenlos fördern. Der Einsatz einer Kühlfalle ist bei den allermeisten Anwendungen nicht mehr erforderlich. Durch die konstruktionsbedingt hohe Kondensatverträglichkeit ist auch bei hohem Dampfanfall kein Gasballast erforderlich. Der integrierte Regenerationsmodus ermöglicht ein schnelles Trocknen der Pumpe nach Ende des Prozesses, sodass der Probendurchsatz im Vergleich zu anderen Pumpentechnologien deutlich erhöht werden kann.

Leistungsmerkmale

- 10^{-3} mbar Vakuumbereich
- 100% ölfrei
- Chemiebeständig
- Keine Verschleißteile

Bestelldaten

Produktbezeichnung	Netzspannung Netzfrequenz	Stecker	Artikelnr.
VACUU·PURE 10C	100-230 V 50-60 Hz	CH	20751001

Lieferumfang

Pumpe komplett montiert, betriebsfertig zum Anschluss mit Kleinflansch KF DN 25 (2x Zentrier- und Spannringe enthalten), mit Anleitung. Für den Anschluss mittels Schlauchwelle sind passende Adapter von Kleinflansch KF DN 25 auf Schlauchwelle erhältlich.

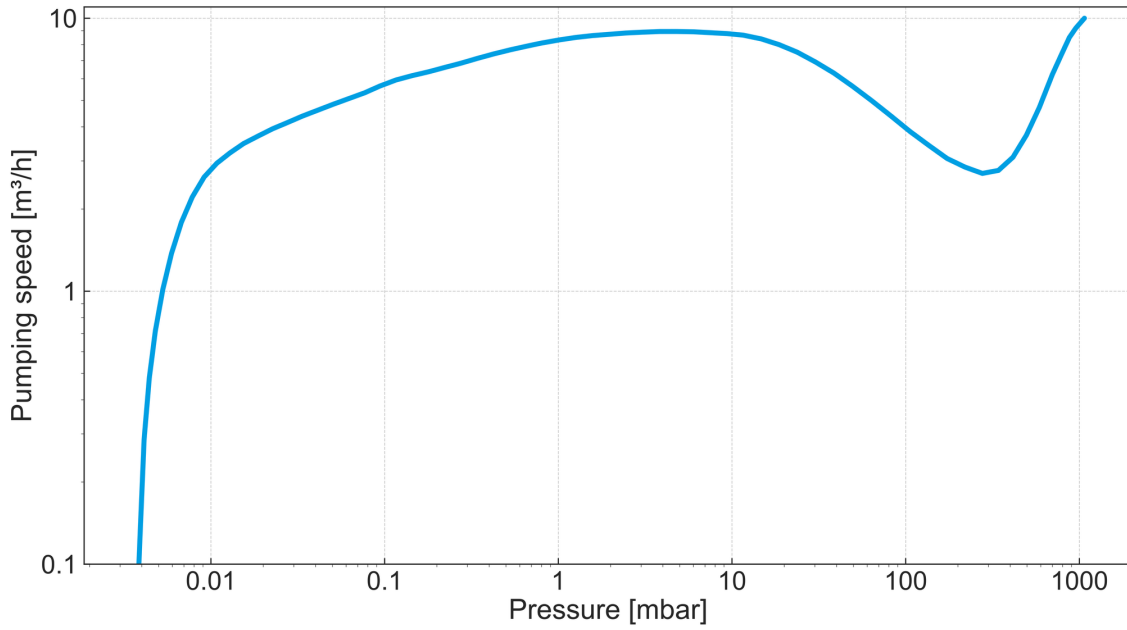
Zubehör

- Paket VACUU·PURE AK + Winkel VACUU·PURE AK + Winkel (20751804)
- Ansaugabscheider AK mit Glas-Rundkolben 500 ml mit Anschlüssen KF DN 25 und Schlauchwelle DN 15 mm, Leckrate 10^{-4} mbar l/s AK 500 / KF DN 25 VACUU·PURE (20751802)
- Emissionskondensator KF DN 25 EK 600 (20751801)
- Fahrbares Untergestell VACUU·PURE shuttle (20751800)
- Vakuumschlauch PVC mit Stützspirale, mit Kleinflanschen KF DN 25 (20686021)
- Kleinflansch mit Schlauchwelle KF DN 25 / DN 10 mm (20662807)
- Kleinflansch mit Schlauchwelle KF DN 25 / DN 15 mm (20662808)
- Winkelstück DN25/SLW19 für VACUU·PURE KF DN 25 / SLW 19 (20751803)
- Digital-I/O-Modul VACUU·BUS® (20636228)
- Auslassschlauch PVC, 26/19 mm (20686056)
- Communication Kit, USB-VACUU·BUS-Wandler VACUU·BUS® (20683230)

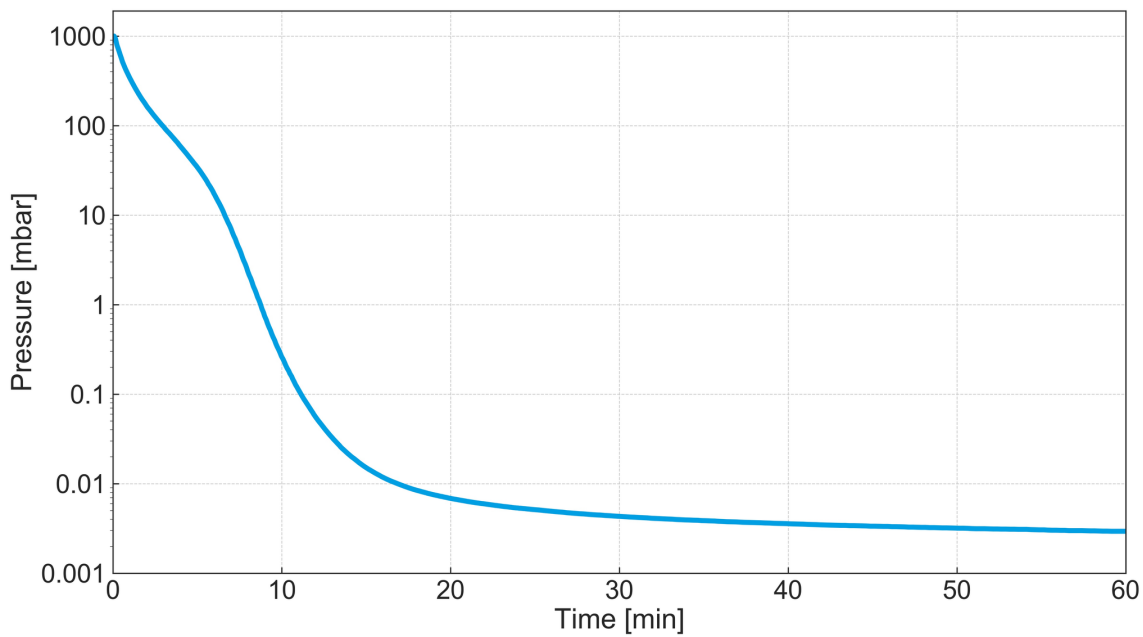
Technische Daten

Max. Saugvermögen (mbar)	9 m ³ /h
Endvakuum	5 x 10 ⁻³ mbar / 3.8 x 10 ⁻³ torr
Vakuumanzeige / -controllertyp	ohne Controller
Zulässige Umgebungstemperatur (Betrieb)	10 - 40 °C
Zulässige Umgebungstemperatur (Lagerung)	-10 - 60 °C
Max. Auslassdruck absolut	15 mbar über Atmosphärendruck
Anschluss saugseitig	Kleinflansch KF DN 25
Anschluss druckseitig	Kleinflansch KF DN 25
Nennleistung	0.7 kW
Nennzahl 50/60 Hz	12500 min ⁻¹
IP-Schutzart nach IEC 60529	IP 20
Abmessungen (L x B x H)	507 mm x 269 mm x 413 mm
Gewicht	21.5 kg
Geräusch (Schalldruckpegel) in dBA bei 50 Hz bzw. 1500 Upm/62% (VARIO)/1500 Upm (VARIO-SP)/12500 Upm (VACUU-PURE®)	52 dBA
NRTL Zertifizierung	Ja
Schnittstelle	VACUU-BUS: Modbus RTU

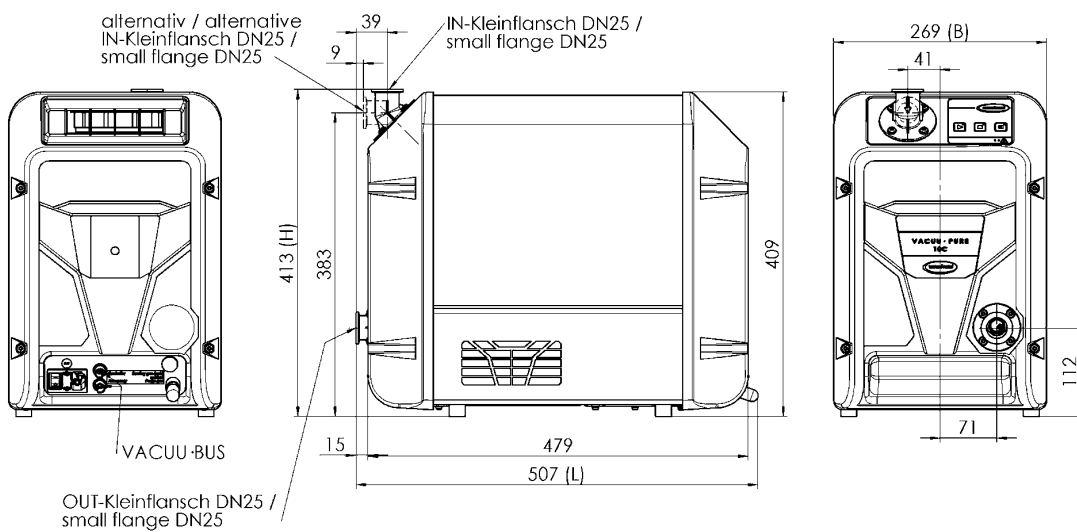
Saugvermögenskurve



Abpumpkurve (100 l Behälter)



Produktbild und Maßblatt



Alle Maße / all dimensions (mm)
Gewicht / weight: 21,5 kg

VACUUBRAND Pumpe VACUU-PURE 10C
Version 01

VACUUBRAND GMBH + CO KG
Postfach 1664
97877 Wertheim
T +49 9342 808 5550
F +49 9342 808 5555

info@vacuubrand.com
www.vacuubrand.com

VACUUBRAND®

VACUUBRAND ist Teil der Brand Gruppe, die mit ca. 1.000 Mitarbeitern weltweit hochwertige und innovative Laborgeräte, Vakuumpumpen und -systeme entwickelt, produziert und vertreibt.

Mit hoch motivierten und qualifizierten Mitarbeiterinnen und Mitarbeitern fertigen wir weltweit die umfassendste Produktfamilie zur Vakuumerzeugung, -messung und -regelung für den Grob- und Feinvakuumbereich im Labor.

Alles mit einem Ziel:

Ihre Prozesse im Labor und in der Technik zuverlässig, sicher und effizient zu machen. Deshalb verpflichten wir uns zu kontinuierlicher Innovation, erstklassiger Performance und herausragender Qualität.

Bestes Engineering ist der Schlüssel zu Produkten und Lösungen, die für Qualität, Langlebigkeit und Zuverlässigkeit bekannt sind. Innovative Technologie, hochwertige Materialien und umfangreiche Tests sorgen dabei für einzigartige Leistung – entwickelt und produziert in Deutschland.

Gemeinsam mit Ihnen finden unsere Experten die beste Lösung für Ihre Anwendung und begleiten Sie mit erstklassigem Service.

BRAND (Shanghai) Trading Co., Ltd.
Shanghai, China

T +86 21 6422 2318
info@brand.com.cn
china.brand.com.cn

BRAND Scientific Equipment Pvt. Ltd.
Mumbai, India

T +91 22 42957790
customersupport@brand.co.in
www.brand.co.in

BRANDTECH® Scientific, Inc.
Essex, CT. United States of America

T +1 860 767 2562
info@brandtech.com
www.brandtech.com